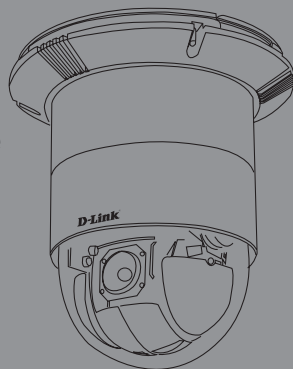


D-Link[®]
Building Networks for People

Краткое руководство по установке
DCS-6616



Руководство по быстрой установке камеры DCS-6616

Данное руководство содержит основные инструкции по установке камеры DCS-6616 в сети. За дополнительной информацией по установке камеры, пожалуйста, обратитесь к руководству пользователя на CD диске, входящие в комплект поставки или на Web-сайте D-Link.

Шаги по установке

1. Убедитесь в наличии всех компонентов по списку ниже.
2. Обзор устройства
3. Установка устройства
4. Настройка с помощью Мастера установки

1. Комплект поставки

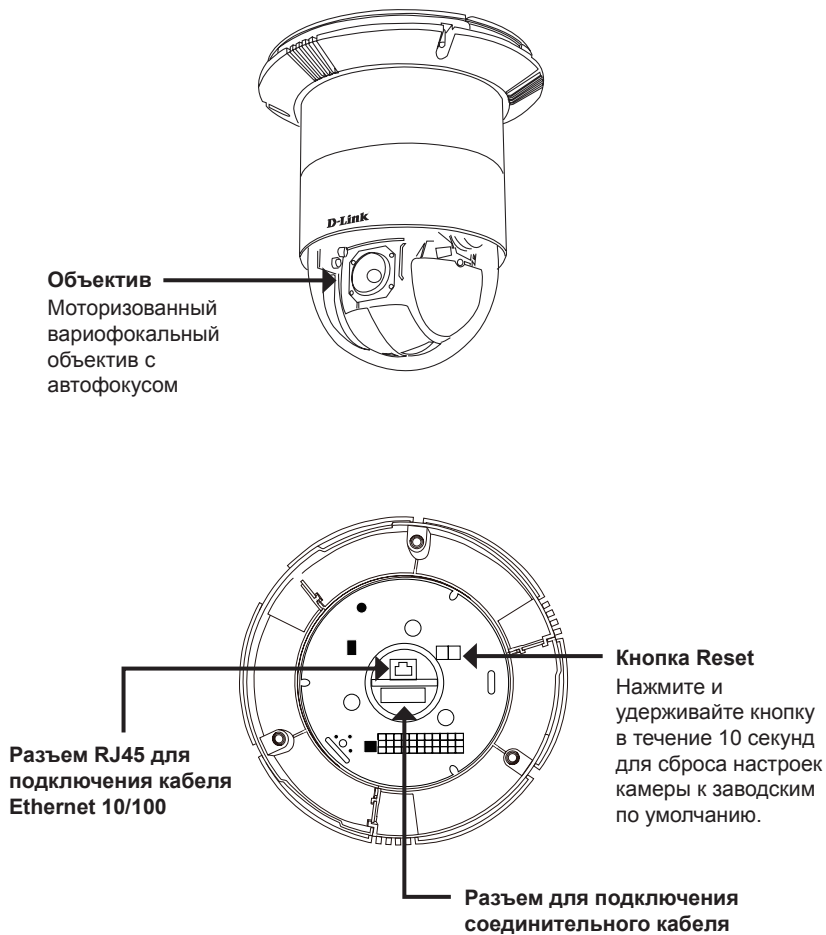
- Сетевая камера DCS-6616
- Руководство пользователя и программное обеспечение на CD-диске
- Руководство по быстрой установке
- Адаптер питания
- Аудио/видео кабель и кабель питания
- Кронштейн для монтажа и шурупы

Если что-либо из перечисленного отсутствует, пожалуйста, обратитесь к поставщику.

Уведомление о безопасности:

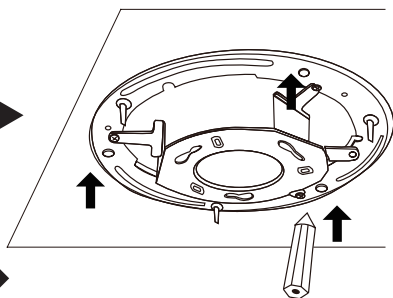
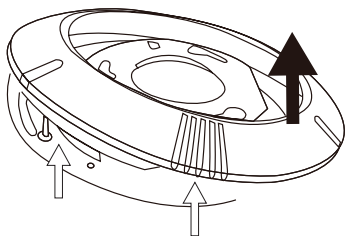
Установка и обслуживание камеры должны выполняться квалифицированным специалистом в соответствии с действующими нормами во избежание нарушения условий гарантии.

2. Обзор устройства

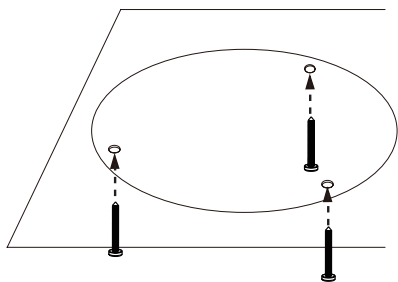


3. Инструкции по установке

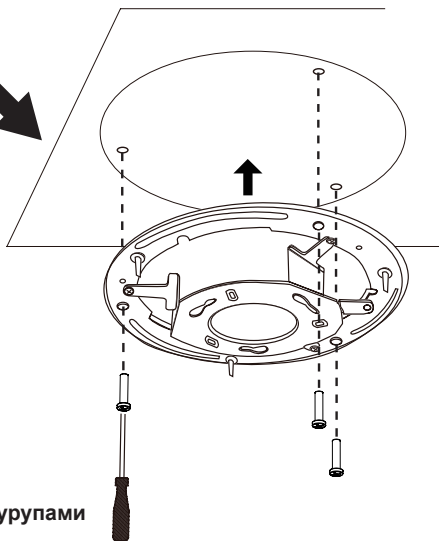
Снимите декоративное кольцо с кронштейна для установки на потолке.



Разместите кронштейн на потолке и через отверстия в его основании отметьте места крепления шурупов

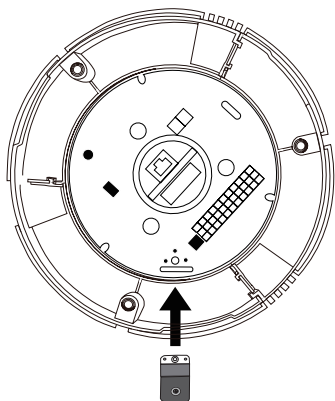


Просверлите в местах крепления отверстия и вбейте в них пластиковые дюбели

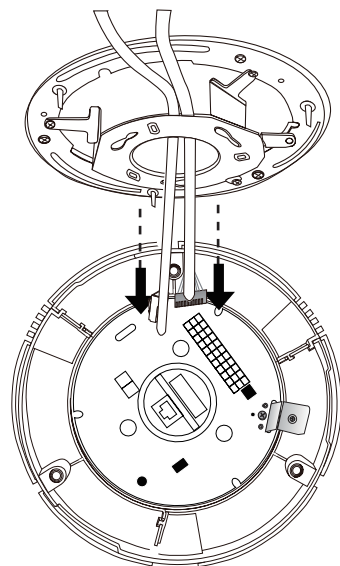
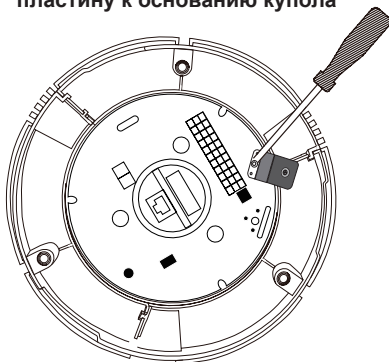


Закрепите кронштейн тремя шурупами

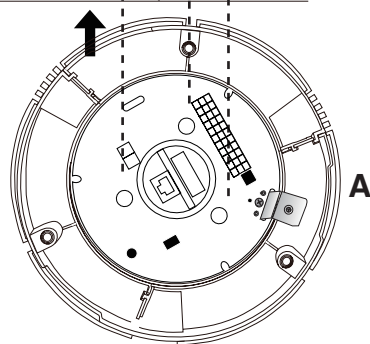
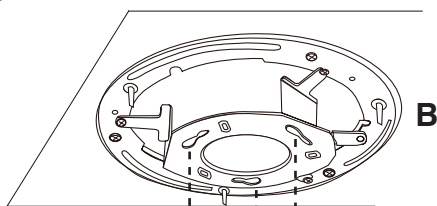
Вставьте фиксирующую
пластину в паз как показано ниже



Прикрепите фиксирующую
пластину к основанию купола

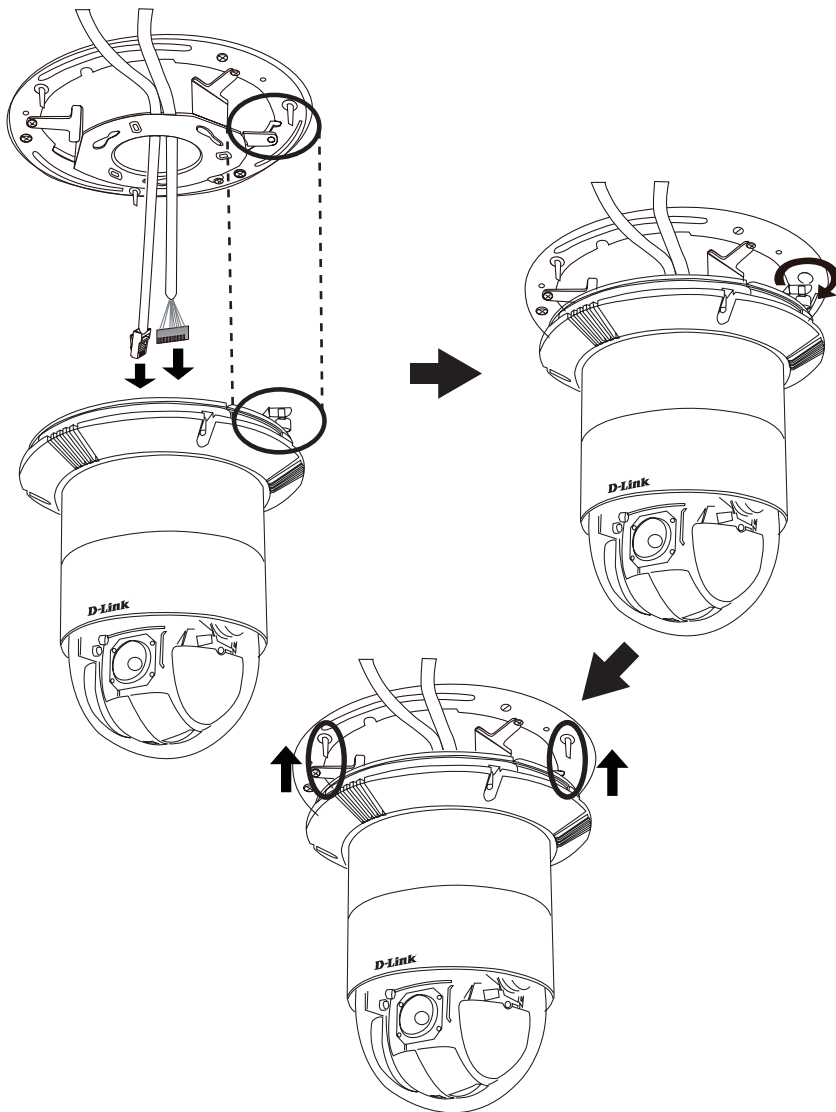


Подключите соединительный
кабель и Ethernet-кабель к
разъемам в основании камеры



Подключите соединительный
кабель и Ethernet-кабель к
разъемам в основании камеры

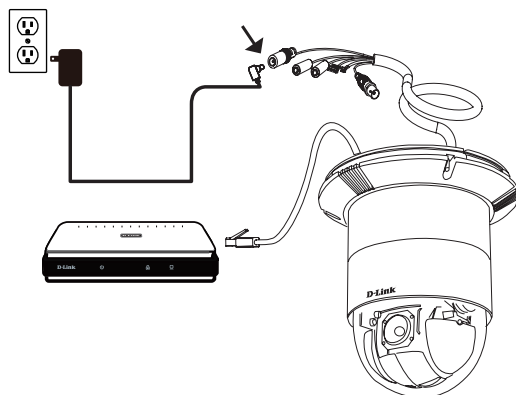
Затяните шурупы на фиксирующей плате



Прикрепите декоративное кольцо.

Подключение к адаптеру питания 12 В постоянного тока

1. С помощью Ethernet-кабеля подключите сетевую камеру к концентратору.
2. Подключите кабель питания, входящий в комплект поставки, к розетке питания.



4. Настройка с помощью Мастера установки

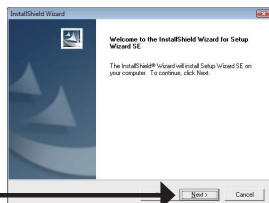
Вставьте установочный CD-диск в привод CD-ROM. Если на компьютере отключена функция автозапуска или запуск не произошел автоматически, нажмите **Start (Пуск)** > **Run (Выполнить)**. Введите **D:\autorun.exe**, где D: - имя привода CD-ROM.

Нажмите **Setup Wizard (Мастер установки)** для начала установки

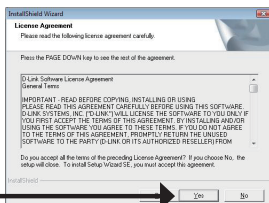


После нажатия Мастера установки откроется следующее окно.

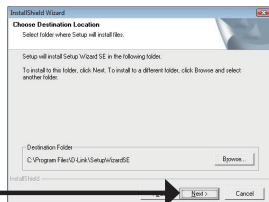
Нажмите **Next (Далее)**, чтобы продолжить.



Нажмите **Yes (Да)**, чтобы принять условия лицензионного соглашения.

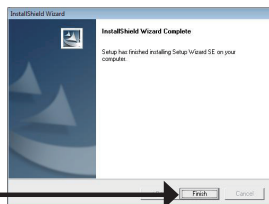


Для запуска установки нажмите **Next (Далее)**.



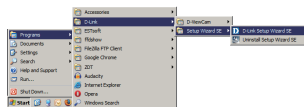
Внимание: Для завершения установки потребуется несколько минут.

Нажмите **Finish (Завершить)** для завершения установки.



Нажмите значок **D-Link Setup Wizard SE (Мастер установки D-Link)** в меню Windows Пуск.

Start (Пуск) > D-Link > Setup Wizard SE



Мастер установки отображает MAC-адрес и IP-адрес камеры (камер). Если в сети присутствует DHCP-сервер, будет отображен корректный IP-адрес, присвоенный DHCP. Если в сети не используется DHCP-сервер, будет отображен статический IP-адрес по умолчанию **192.168.0.20**

Нажмите **Wizard**, чтобы продолжить.



Введите имя пользователя и пароль. Если авторизация выполняется впервые, имя пользователя по умолчанию **admin**, поле пароля оставьте незаполненным.

Нажмите **Next (Далее)**, чтобы перейти на следующую страницу.

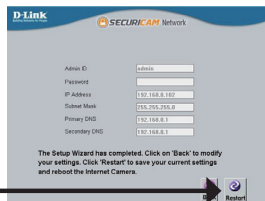


Выберите DHCP, если каждый раз при перезагрузке камеры необходимо получать новый IP-адрес, или выберите статический IP-адрес, чтобы использовать один и тот же IP-адрес при перезагрузке.

Нажмите **Next (Далее)**, чтобы перейти на следующую страницу.

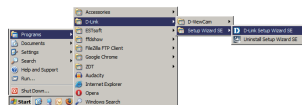


Подождите подтверждения настроек и нажмите **Restart**.



Подождите подтверждения настроек и нажмите Restart.

Нажмите значок **D-Link Setup Wizard SE (Мастер установки D-Link)** в меню Windows Пуск.



Start (Пуск) > D-Link > Setup Wizard SE

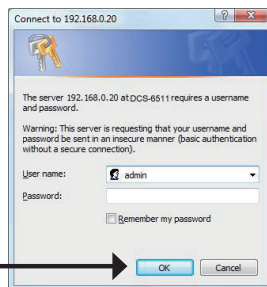
РУССКИЙ

Выберите камеру и нажмите кнопку **«Link»** (Подключение) для доступа к Web-настройкам.

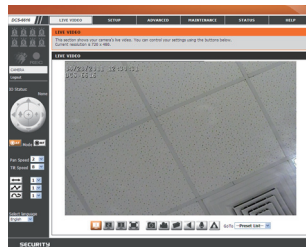


Мастер установки автоматически откроет в Web-браузере Web-интерфейс камеры.

В качестве имени пользователя по умолчанию введите **admin**, поле пароля оставьте незаполненным. Нажмите **OK**.



В данном разделе доступен просмотр изображений с камеры в реальном времени. Можно выбрать видео-профиль для просмотра или работы с камерой. Для получения подробной информации о Web-настройках, пожалуйста, обратитесь к руководству пользователя на CD-диске или Web-сайте D-Link.



ТЕХНИЧЕСКАЯ ПОДДЕРЖКА

Обновления программного обеспечения и документация доступны на Интернет-сайте D-Link. D-Link предоставляет бесплатную поддержку для клиентов в течение гарантийного срока.

Клиенты могут обратиться в группу технической поддержки D-Link по телефону или через Интернет.

Техническая поддержка D-Link:

+7(495) 744-00-99

Техническая поддержка через Интернет

<http://www.dlink.ru>

e-mail: support@dlink.ru

ОФИСЫ

Украина,

04080 г. Киев , ул. Межигорская, 87-А, офис 18

Тел.: +38 (044) 545-64-40

E-mail: kiev@dlink.ru

Беларусь

220114, г. Минск, проспект Независимости,

169 , БЦ "XXI Век"

Тел.: +375(17) 218-13-65

E-mail: minsk@dlink.ru

Казахстан,

050008, г. Алматы, ул. Курмангазы, дом 143

(уг. Муқанова)

Тел./факс: +7 727 378-55-90

E-mail: almaty@dlink.ru

Узбекистан

100015, г.Ташкент, ул. Нукусская, 89

Тел./Факс: +998 (71) 120-3770, 150-2646

E-mail: tashkent@dlink.ru

Армения

0038, г. Ереван, ул. Абеяна, 6/1, 4 этаж

Тел./Факс: + 374 (10) 398-667

E-mail: erevan@dlink.ru

Грузия

0162, г. Тбилиси,

проспект Чавчавадзе 74, 10 этаж

Тел./Факс: + 995 (32) 244-563

Lietuva

09120, Vilnius, Žirmūnų 139-303

Tel./faks. +370 (5) 236-3629

E-mail: info@dlink.lt

Eesti

Peterburi tee 46-205

11415, Tallinn, Eesti , Susi Bürookeskus

tel +372 613 9771

e-mail: info@dlink.ee

Latvija

Mazā nometņu 45/53 (ieeja no Nāras ielas)

LV-1002, Rīga

tel.: +371 6 7618703 +371 6 7618703

e-pasts: info@dlink.lv