

Общая информация о продукте

Aqara Roller Shade – это мотор, который управляет рулонными шторами, перегородками или проекционными экранами. Положение штор можно регулировать со смартфона, пультом управления, который идёт в комплекте, или голосовыми командами через помощников Siri, Алиса или семейство ассистентов Салют от Сбера. Мотор может автоматически открывать и закрывать шторы по расписанию.

Справочная информация

1. Для работы устройства требуется Центр умного дома (хаб) с поддержкой протокола Zigbee 3.0.
2. При использовании устройства с HomeKit требуется Центр умного дома Apple HomeKit.
3. Для получения более подробной информации посетите сайт www.aqara.com/support

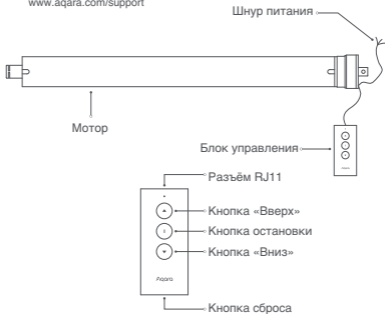
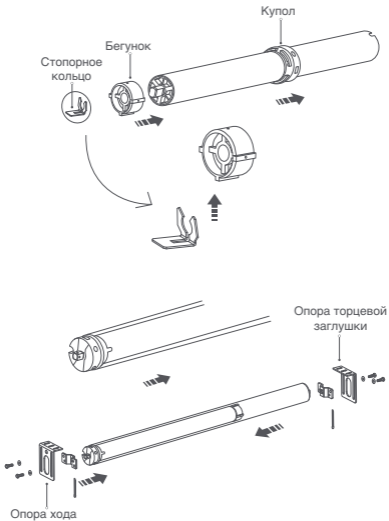
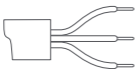


Схема установки продукта





220 – 230 В ~ 50 Гц

1. Синий провод = нейтраль (ноль)
2. Коричневый провод = линия питания (фаза)
3. Жёлто-зеленый провод = линия заземления

Установите мотор в карниз согласно инструкции по эксплуатации, надежно закрепите, затем подключите блок управления к разъему RJ11.

Меры предосторожности

1. Перед началом монтажа отключите электропитание коммутируемой линии.
2. Монтаж устройства должен осуществляться только специалистами.
3. Устройство предназначено для использования в помещении. Пожалуйста, не используйте его во влажной среде или на открытом воздухе.
4. Не допускайте попадания воды или другой жидкости на устройство.
5. Не пытайтесь выполнять техническое обслуживание устройства самостоятельно. Такие работы должны выполняться специалистом.
6. В обычных условиях эксплуатации это устройство должно находиться на расстоянии не менее 20 см от пользователя.

Быстрое подключение

1. Перед активацией устройства убедитесь, что у вас загружено приложение Aqara Home и установлен Центр умного дома (хаб) Aqara с поддержкой Zigbee 3.0.
2. Откройте приложение, нажмите «+» в правом верхнем углу домашней страницы, перейдите на страницу «Добавить устройство (аксессуар)», выберите «Контроллер рулонных штор» и действуйте по инструкции.

* Если добавление не удалось, переместите Центр умного дома (хаб) ближе к устройству и повторите попытку.

Проверка связи с хабом: в предварительно выбранном месте установки нажмите кнопку сброса на устройстве. Если хаб подаст звуковой сигнал, то связь стабильна.

Руководство по эксплуатации

Функция	Руководство по использованию
Установка крайних положений (калибровка)	Переведите штору в предельно верхнее или нижнее положение с помощью кнопок «Вверх»/«Вниз». Нажмите кнопку остановки 5 раз, мотор выполнит вращение вперед и назад, подтверждая, что граница хода была успешно установлена. Переведите штору в противоположное положение и снова 5 раз нажмите кнопку остановки. После сохранения верхнего и нижнего положения калибровка будет окончена.

<p>Сброс крайних положений</p>	<p>Одновременно нажмите кнопки «Вверх» и «Вниз» и удерживайте их в течение 3 секунд. После того, как индикатор загорится синим, отпустите их. Мотор выполнит кратковременное вращение вперёд и назад, подтверждая, что крайние положения были успешно удалены.</p>
<p>Изменение направления мотора</p>	<p>Нажмите и удерживайте кнопку остановки в течение 5 секунд. После того, как индикатор загорится синим, отпустите её. Мотор выполнит кратковременное вращение вперед и назад, подтверждая успешное изменение направления вращения мотора.</p>

Описание состояний светового индикатора

Состояние индикатора	Статус
<p>Кратковременно мигает синим светом</p>	<p>Обмен данными с хабом</p>
<p>Непрерывно горит синим светом</p>	<p>Устройство подключено к сети, мотор работает</p>
<p>Продолжительное мигание синим светом</p>	<p>Подключение к сети</p>
<p>Медленно мигает красным светом</p>	<p>Не подключён к сети, двигатель работает</p>

Технические характеристики

Наименование товара: Aqara Roller Shade

Модель продукта: SRSC-M01

Номинальное напряжение: 220 – 230 В, ~50 Гц

Номинальная мощность: 121 Вт

Номинальный ток: 0,53 А

Исполнительный стандарт: Q/QLML016

Рабочая температура: +10°C ~ +40°C

Рабочая влажность: 10% ~ 95% относительной
влажности, без конденсации

Диаметр канала: 35 мм

Номинальный крутящий момент: 8 Нм

Номинальная частота вращения: 17 об/мин

Протокол связи: Zigbee 3.0

Режим работы: S2 (кратковременный), до 4 мин.

Рабочая частота Zigbee: 2405 – 2480 МГц

Мощность передачи Zigbee: ≤13 дБм

Меры предосторожности

1. **Внимание!** Эти инструкции важны для безопасности людей, сохраните их. Соблюдайте все меры, поскольку неправильная установка может привести к серьезным травмам.
2. Во время чистки, технического обслуживания и при замене деталей устройство должно быть отключено от источника питания.
3. Дети младше 8 лет не должны использовать устройство, играть с ним, выполнять чистку или техническое обслуживание.

4. Данное устройство могут использовать дети в возрасте от 8 лет и старше или лица с ограниченными возможностями, если они прошли инструктаж по безопасному использованию устройства и осознают возможные риски.
5. Если шнур питания повреждён, не трогая его, обратитесь в сервисный центр.
6. Кабель питания мотора может быть заменён только кабелем того же типа, поставляемым производителем.
7. Регулярно проверяйте устройство на наличие сбоев, признаков износа или повреждений пружинных проводов и креплений. Не используйте устройство, если требуется ремонт или регулировка.
8. Рекомендуется проверять продукт один раз в год.
9. Не используйте устройство, когда поблизости, например, моют окна. Отключите его от источника питания или выключите автоматические средства управления.
10. Перед установкой уберите все ненужные кабели и отключите всё электрическое оборудование, не требующееся для работы.
11. Предусмотрите возможность аварийного отключения питания мотора, например, питание через розетку на высоте не более 1,8 м.
12. Мотор предназначен только для открытия и закрытия механизма рулонных штор.
13. Уровень шума мотора по шкале А равен или не превышает 70 дБ (А), например, по технике записи $L_{pA} \leq 70$ дБ (А).

Примечание: номинальное время работы 4 мин.

Минимальный диаметр подключаемого к мотору кабеля: 35 мм.

Информация о мерах при неисправности оборудования

В случае обнаружения неисправности оборудования:

1. Отключите оборудование от сети питания;
2. Обратитесь в сервисный центр для получения консультации или ремонта оборудования.

Оборудование не нуждается в периодическом обслуживании в течение срока службы.

CE Декларация о соответствии нормативным требованиям ЕС

Настоящим [Lumi United Technology Co., Ltd.] заявляет, что радиотехническое оборудование (Мотор для рулонных штор Aqara, SRSC-M01) соответствует Директиве 2014/53/EU. Полный текст декларации о соответствии нормативным требованиям ЕС доступен по ссылке: <https://www.aqara.com/DoC/>



Информация об утилизации и переработке ОЭЭО

Все продукты, отмеченные этим символом, представляют собой отходы электрического и электронного оборудования (ОЭЭО согласно Директиве 2012/19 / EU), которые нельзя смешивать с несортированными бытовыми отходами.

Вы должны защищать здоровье человека и окружающую среду, сдавая ваше использованное оборудование в специальный пункт сбора отходов, назначенный правительством или местными властями. Правильная утилизация и переработка помогут предотвратить потенциальные негативные последствия для окружающей среды и здоровья человека.

Производитель: Lumi United Technology Co., Ltd.
Room 801-804, Building 1, Chongwen Park, Nanshan iPark,
No. 3370, Liuxian Avenue, Fuguang Community, Taoyuan
Residential District, Nanshan District, Shenzhen, China
Офис 801-804, здание 1, парк Чонгвен, Наньшань iPark,
№3370, проспект Люсянь, микрорайон Фугуан, жилой
район Таююань, р-н Наньшань, г. Шэньчжэнь, Китай
Сайт: www.aqara.com
E-mail: www.aqara.com/support
Сделано в Китае

Импортер: ООО «СофтМастер»
Адрес: 125252, г. Москва, вн. тер. г. муниципальный
округ Хорошевский, ул. Авиаконструктора Микояна,
д. 12, помещ. II, ком.7,8,9,10,11
Сайт: www.aqara.ru
Телефон: 8-800-222-01-57
E-mail: support@aqara.ru
С информацией о сертификатах и декларациях
можно ознакомиться на сайте www.aqara.ru/cert.

