



Пайдалану бойынша
нұсқаулық

Планшет H38

Мазмұны

Сақтық шаралары	4
Аккумуляторлы батареямен жұмыс бойынша ұсыныстар (Li-pol/Li-ion).....	5
Құрылғы схемасы	8
SIM картасы мен microSD картасын орнату.....	8
Құрылғыны пайдалану	9
Зарядтау	9
Қосу және өшіру	9
Сенсорлық экран	9
Wi-Fi пайдалану.....	9
SD картасы мен кірістірілген жадты біріктіру	10
Хабарландыру жолағын пайдалану	10
Жүйе параметрлерін пайдалану.....	10
SD картасын ішкі жадтан ажырату.....	10
Техникалық сипаттамалары	11
Жинақталым	11
Ықтимал проблемалар және олардың шешімі	12
Монтаждау, сақтау, тасымалдау (тасу), өткізу және кәдеге жарату ережелері мен шарттары	12
Қосымша ақпарат	13

Құрметті сатып алушы!

Біздің өнімді таңдағаныңыз үшін алғыс айтамыз.

Біз Сізге сапалы, функционалды және жоғары талаптарға сәйкес әзірленген және жасалған өнімдер мен құрылғыларды ұсынуға қуаныштымыз. Пайдалануды бастамас бұрын, Сіздің қауіпсіздігіңізге қатысты маңызды ақпаратты, сондай-ақ өнімді дұрыс пайдалану және оған күтім жасау бойынша ұсыныстарды қамтитын осы нұсқаулықты мұқият оқып шығыңыз. Осы Нұсқаулықтың сақталуына назар аударыңыз және оны өнімді одан әрі пайдалану кезінде анықтамалық материал ретінде пайдаланыңыз.

Планшеттік компьютер — сенсорлық экраны бар портативті дербес компьютер. Бұл әртүрлі міндеттерді шешу үшін бірдей тиімді қолданылатын әмбебап көп функциялы құрылғы.

Құрылғы мыналарға арналған:

- Интернетке кіру;
- электронды кітаптарды оқу;
- мультимедиялық файлдарды ойнату;
- жад карталарын пайдалану;
- ойындар мен әртүрлі қолданбаларды пайдалану.

Сақтық шаралары

Қолданар алдында осы нұсқаулықты мұқият оқып шығыңыз және болашақта анықтамалық пайдалану үшін қолыңызда ұстаңыз. Кепілдік талонының толық екеніне көз жеткізіңіз және оны сату түбіртегімен және қаптамасымен бірге сақтаңыз. Төменде тізімделген сақтық шараларын орындау қауіпті жағдайлардың қаупін азайтуға көмектеседі.

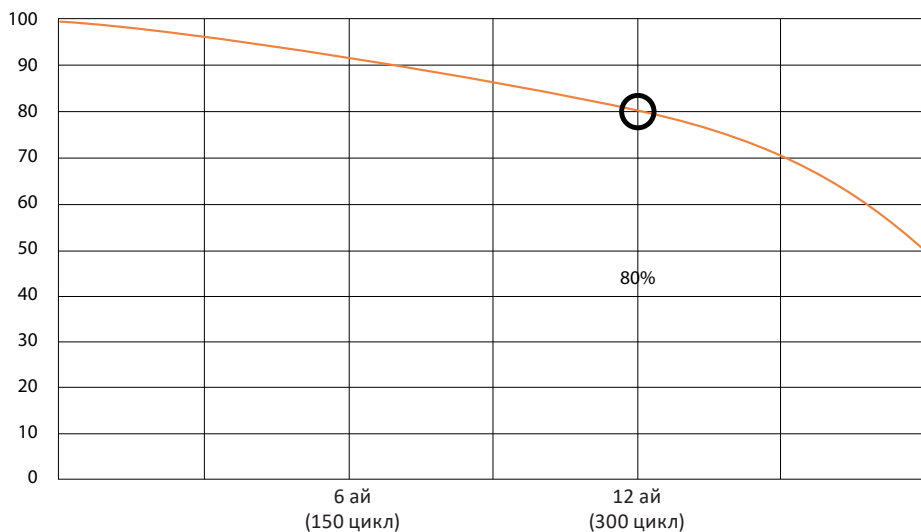
- Құрылғыны шамадан тыс жоғары / төмен температураға (0 °C-тан +35 °C-қа дейін рұқсат етіледі), шаңға, ылғалдылыққа, тікелей күн сәулесіне, күшті дірілге және күшті электромагниттік сәулеленуге ұшыратпаңыз.
- Құрылғыға сұйықтық түсуін болдырмаңыз. Оны құрылғының суға түсу қаупі бар жерлерде (мысалы: бассейн, тоған, ванна және т.б.) пайдаланбаңыз.
- Нұсқаулықта берілген интерфейс элементтерінің суреттері тек ақпараттық мақсаттарға арналған және нақтыдан өзгеше болуы мүмкін.
- Өндіруші құрылғының үшінші тарап әзірлеушілерінің қолданбаларымен толық үйлесімділігіне және осы қолданбалардың дұрыс жұмыс істеуіне кепілдік бермейді.
- Құрылғыны биіктіктен түсіріп, қатты бетке соғудан аулақ болыңыз.
- Құлақаспаптарды тым жоғары дыбыс деңгейінде пайдалану есту қабілетінің жоғалуына әкелуі мүмкін.
- Батарея екі-үш толық зарядтау және разряд циклінен кейін ең жоғары өнімділікке жететінін есте сақтаңыз.
- Деректердің жоғалуын болдырмау үшін файлдардың сақтық көшірмесін жасау ұсынылады. Өндіруші мен сатушы кез келген деректердің жоғалуына жауапты емес.
- Өндіруші бекіткен зарядтағыштар мен керек-жарақтарды ғана пайдаланыңыз. Басқа керек-жарақтарды пайдалану кепілдік шарттарын бұзады және қауіпті болуы мүмкін.
- Құрылғыны балалардың пайдалануын ересек адам қадағалауы керек.
- Өндіруші тұтынушыға алдын ала ескертусіз құрылғының сипаттамаларына өзгерістер енгізу құқығын өзіне қалдырады. Қолайсыздықтар үшін кешірім сұраймыз.
- Құрылғының корпусын тазалау үшін жұмсақ мақта матаны пайдаланыңыз. Химиялық заттарды қолданбаңыз, олар құрылғыны зақымдауы мүмкін.
- Құрылғының корпусын ашпаңыз. Құрылғыда үйде жөндеуге болатын бөлшектер жоқ. Білікті маманның қызметтерін пайдаланыңыз.
- Құрылғы коммерциялық мақсатта пайдалануға арналмаған.
- Құрылғы балалардың немесе физикалық, сенсорлық немесе ақыл-ой қабілеттері шектеулі адамдардың қауіпсіздігіне жауапты басқа адамдардың қадағалауынсыз пайдалануына арналмаған. Балаларға құрылғымен ойнауға рұқсат бермеңіз.

Аккумуляторлы батареямен жұмыс бойынша ұсыныстар (Li-pol/Li-ion)

Құрметті пайдаланушы, бұл құрылғы қуат көзі ретінде литий негізіндегі аккумуляторды пайдаланатынын ескеріңіз. Төмендегі ақпаратты мұқият оқып шығыңыз, ол аккумулятордың қызмет ету мерзімін ұзартуға және оны пайдалану кезінде жағымсыз салдардың алдын алуға көмектеседі.

АКБ-ның табиғи тозуы

Құрылғыны ұзақ сақтау және пайдалану кезінде аккумулятор (бұдан әрі «АКБ» деп аталады) заряды мен сыйымдылығын жоғалтуға бейім. Құрылғыны пайдалану кезеңінде 300 зарядтау-разряд циклінен кейін (құрылғыны пайдаланудың шамамен бір жылы) АКБ сыйымдылығы номиналдыдан 80% дейін төмендеуі мүмкін деп күтуге болады. 400 зарядтау-разряд циклінен кейін АКБ-ның сыйымдылығын номиналды сыйымдылықтың 60%-на дейін азайтуға болады. Белгіленген шектерде және уақыт кезеңдерінде сыйымдылықтың ішінара төмендеуі АКБ-ның табиғи тозуы болып табылады, бұл ақаулық емес.



Аккумулятордың сыйымдылығы және зарядтау-разряд циклдерінің саны

АКБ құрылғыдан бөлек сақталса да зарядын жоғалтады. Өздігінен разряд айына шамамен 5% құрайды. АКБ құрылымы бойынша қысқа мерзімді және олар жұмыс істейтініне немесе пайдаланбағанына қарамастан үнемі тозып отырады. Бұл деградация неғұрлым қарқынды болса, соғұрлым жоғары температура және зарядтың мәні «оңтайлыдан» (қауіпсіздік тұрғысынан) 40% тең деп есептеледі. Басқаша айтқанда, егер АКБ пайдаланылмаса, зарядты 40–50% деңгейінде ұстау мағынасы бар.

Тек түпнұсқа зарядтау құрылғысын пайдаланыңыз

Аккумуляторлы батарея зарядтау-разрядтау мүмкіндігі оған орнатылған контроллер арқылы басқарылады. Бұл бастапқы жинаққа кірмейтін сыртқы зарядтағыштардағы мәжбүрлі «жылдам зарядтау» режимдеріне өте қарсы, өйткені зарядтау және разряд токтары шектеулі.

Аккумуляторлы батареяда «жад эффектісі» деп аталатын нәрсе жоқ. АКБ зарядтауды/разрядтауды кез келген заряд деңгейінен бастауға болады. Көптеген құрылғыларда зарядтау-разряд дәрежесінде шектеулер бар — контроллер, мысалы, заряд 90% асқан болса, батареяны зарядтауға рұқсат бермеуі мүмкін. Сондай-ақ, ол АКБ толық зарядсыздануына жол бермейді, оның элементтерінің істен шығуына жол бермейді («терең разряд» әсеріне байланысты).

Егер АКБ 2 апта немесе одан да көп уақыт бойы зарядсызданған күйде болса, оның элементтерінде сыйымдылықты жоғалтудың қайтымсыз процесі жүреді, нәтижесінде АКБ өзі істен шығады.

Құрылғының АКБ таусылған болса және біраз уақыт пайдаланылмаса, құрылғы жұмысын қайта бастамас бұрын оны зарядтағышқа қосуды күйде шамамен 1–2 сағатқа қалдыру керек.

Температура режимін сақтаңыз

АКБ-ны зарядталған күйде +15 °С-тан +35 °С-қа дейінгі температурада сақтау керек. АКБ өте жоғары (50 °С жоғары) және өте төмен (-30 °С төмен) қоршаған орта температураларында ұзақ жұмыс істеуге шыдамайды.

Құрылғыны тікелей күн сәулесінің астында қалдырмаңыз және оны электр жылытқыштары сияқты жылу көздеріне жақын жерде қалдырмаңыз.

Бөлшектемеңіз, өртемеңіз немесе зақымдалған АКБ-ны пайдаланбаңыз

Ешбір жағдайда АКБ өзіңіз бөлшектемеңіз және олардың элементтерін зарядтамаңыз, мұны білікті мамандар жасау керек. Элементтердің тесілуі немесе жаншылуы ішкі қысқа тұйықталуға, содан кейін өрт пен жарылысқа әкелуі мүмкін. АКБ корпусының қысымы төмендегенде, су ұяшыққа түсуі мүмкін немесе атмосфералық ылғал конденсациялануы мүмкін, бұл сүтегі мен өрттің бөлінуімен реакцияға әкелуі мүмкін. Зақымдалған АКБ адам денсаулығына зиянды заттарды шығарады.

Егер АКБ қалыпты режимде жұмысын тоқтатқан болса, қандай да бір себептермен ол деформацияланған (ісінген, тартылған және т.б.) болса, сіз дереу уәкілетті қызмет көрсету орталығына хабарласуыңыз керек.

Назар аударыңыз: АКБ қызмет ету мерзімі желі параметрлеріне (Wi-Fi, 3G, LTE) және басқа да көптеген факторларға (орталық процессор жүктемесі, LCD жарықтығы және т.б.) байланысты; нақты жұмыс сағаттары көрсетілгендерге сәйкес келмеуі мүмкін. АКБ зарядтау циклының шектеулі саны бар және оны біраз уақыттан кейін ауыстыру қажет болуы мүмкін (АКБ шектеулі кепілдік шарттарын кепілдік картасынан қараңыз). АКБ қызмет ету мерзімі пайдалану мен параметрлерге байланысты.

Төмен температура туралы ескерту

Құрылғыны пайдалану кезінде оңтайлы температура диапазоны 0 °C пен +35 °C аралығында болады.

Құрылғыны 0 °C төмен және +35 °C жоғары температурада пайдалану ұсынылмайды, себебі:

- дисплейлер түстердің дұрыс көрсетілуінде бұзылады, өнімділік төмендейді, олардың контрастын күрт арттырады — экран жай «қара» алады;
- белгілі бір температурада сурет «қатып қалады» — құрылғы жұмыс істеп тұрғанына қарамастан, ол қозғалыссыз болады;
- қыздырылған кезде дисплейлердің көпшілігі бұрынғы функцияларына оралады, бірақ күшті салқындату кезінде дисплейлер істен шығуы мүмкін;
- батареялар төмен температурада пайдалануға арналмаған;
- өте салқындатылған батареясы бар құрылғы батареяны қанша уақыт зарядтағаныңызға қарамастан, өздігінен өшуі мүмкін;
- құрылғыны бөлме температурасына дейін жылыту арқылы батареяны жұмыс қабілеттілігіне (кем дегенде ішінара) қайтаруға болады;
- суықта энергияны тұтыну, бірнеше мұздату/жылы циклдер, батареяны терең суыту — мұның бәрі құрылғының максималды батарея сыйымдылығын айтарлықтай төмендетеді.

Құрылғы терең салқындатылса (-20 °C төмен) және құрылғы қыздырылса, ішкі бөліктерде конденсация пайда болуы мүмкін.

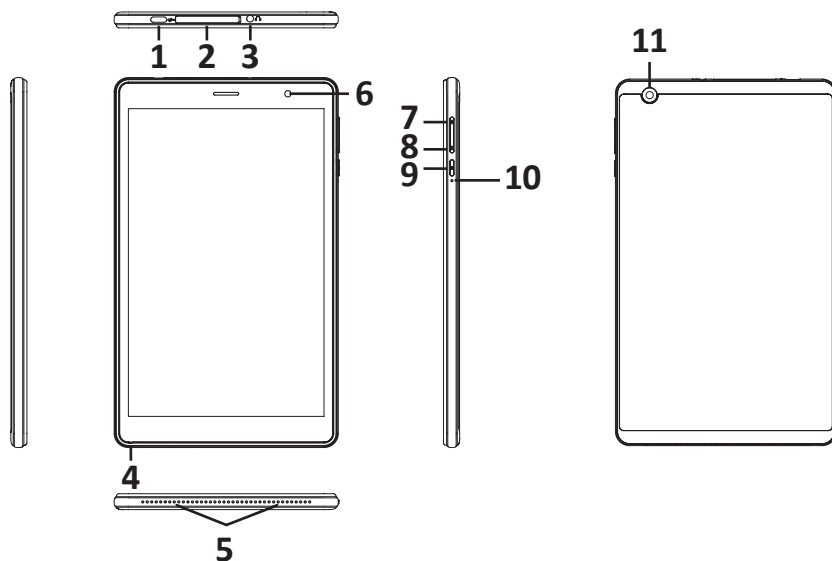
Конденсаттың тұрақты пайда болуы металл тізбегі элементтерінің тотығуына ықпал етеді, бұл құрылғының істен шығуына әкелуі мүмкін.

Құрылғы салқындаған сайын, құрылғының ішкі бөліктері, дисплей және корпус қатып қалады, бұл материалдардың сынғыш және зақымдану қаупін туғызады.

Гипотермияның салдарын болдырмау үшін:

- **Құрылғыңызды жылы ұстаңыз.**
Сыртта болғанда, құрылғыны жылы ішкі қалтада сақтаңыз. Құрылғыны сыртқы қалталарда, сөмкелерде, әмияндарда және басқа ұқсас жерлерде сақтау қажет емес. Құрылғы әлі де сөмкеде болса, оны оқшауланған қорапта сақтаған дұрыс. Құрылғыны төмен температурада қысқа мерзімді пайдалануға рұқсат етіледі.
- **Құрылғыны жылы зарядтаңыз.**
Зарядтау кезінде литий-ионды батареяларды тек +5 °C пен +45 °C аралығындағы температурада зарядтауға болатынын ескеріңіз. Суықтан жылы бөлмеге оралғанда, құрылғыны бөлме температурасына дейін қыздыру керек, тек содан кейін зарядтағышты қосу қауіпсіз болады.
- **Температураның соққысынан аулақ болыңыз.**
Жылы бөлмеге оралғаннан кейін құрылғының біркелкі жылынуына уақыт беріңіз. Бұл құрылғыдағы конденсаттың пайда болуын болдырмайды және оны коррозиядан қорғайды. Жылу көздерінің жанында жылдам қыздыру экран элементтері мен құрылғының ішкі схемасының бұзылуына, сондай-ақ құрылғының батареясының істен шығуына әкелуі мүмкін.

Құрылғы схемасы

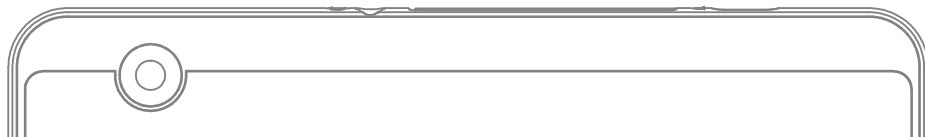


1. USB Type-C қосқышы (зарядтау, құлақаспаптарды қосу және компьютермен синхрондау үшін).
2. SIM картасы мен жад картасына арналған слот.
3. Құлаққап ұясы.
4. Микрофон.
5. Динамик.
6. Алдыңғы камера.
7. Дыбыс деңгейін арттыру батырмасы.
8. Дыбыс деңгейін төмендету батырмасы.
9. POWER батырмасы (қосу/өшіру).
10. RESET батырмасы (құрылғыны мәжбүрлеп қайта жүктеу — инемен басыңыз).
11. Артқы камера.

SIM картасы мен microSD картасын орнату

SIM картасы мен жад картасын құрылғы ұясында көрсетілген бағытта сәйкес ұяға салыңыз:

SIM-карта ↓  ↓  Жад картасы



МАҢЫЗДЫ:

- Деректерді жоғалтпау немесе карталарды зақымдамау үшін карталарды құрылғы өшірілген кезде ғана салыңыз немесе алыңыз.
- Карталарды тым жиі салмаңыз немесе алып тастамаңыз, себебі бұл оларға зақым келтіруі мүмкін.

Құрылғыны пайдалану

Зарядтау

Адаптерді құрылғыға, содан кейін электр розеткасына қосыңыз. Толық зарядтау үшін шамамен 4 сағат қажет.

Маңызды: Сондай-ақ құрылғыны USB кәбілімен зарядтауға болады.

Қосу және өшіру

- Қуатты қосу: POWER батырмасын 2 секунд басып тұрыңыз.
- Өшіру: POWER батырмасын 2 секунд басыңыз → «Қуатты өшіру» батырмасын басыңыз → «OK» батырмасын басыңыз.
- Ұшақ режимін қосу/өшіру: POWER батырмасын 2 секунд басып тұрыңыз → «Ұшақ режимі» батырмасын басыңыз.
- Ұйқы режимін қосу/өшіру: POWER батырмасын 1 рет басыңыз.

Сенсорлық экран

Басу: қалаған нысанда 1 рет басыңыз.

Сырғыту: саусағыңызды экранға қойып, кез келген бағытта сырғытыңыз, содан кейін жіберіңіз.

Шымшу: мүмкін әрекеттерді көру үшін саусағыңызды қажетті нысанда бірнеше секунд ұстап тұрыңыз және жіберіңіз.

Wi-Fi пайдалану

- **Wi-Fi қосыңыз**
«Параметрлер» → «Желі және Интернет» → «Wi-Fi» тармағына өтіңіз. Мүмкіндікті қосыңыз.
- **Wi-Fi желілеріне қосылу**
Құрылғы маңайдағы барлық қолжетімді желілерді автоматты түрде сканерлейді. Құлып белгішесі құпия сөзді қажет ететін қауіпсіз желіні көрсетеді.
 - Қажетті желіні басыңыз → қажет болса құпия сөзді енгізіңіз → «Қосылу» батырмасын басыңыз.
 - Алдыңғы мәзірге/қолданбаға өту үшін «Қайтару» батырмасын немесе негізгі экранға оралу үшін «Басты» батырмасын басыңыз.

SD картасы мен кірістірілген жадты біріктіру

Құрылғының жад сыйымдылығын арттыру үшін орнатылған SD картасын кірістірілген жад картасымен бір логикалық жадқа біріктіруге болады.

Бұл әрекеттен кейін құрылғының ішкі жады қол жетімді болмайды. Бұл операция SD картасының жады сыйымдылығы құрылғының ішкі жады сыйымдылығынан үлкен болған жағдайда ғана ұсынылады.

SD картасы сәтсіз болса, барлық деректер жоғалады.

Назар аударыңыз! SD картасындағы барлық деректер жойылады.

Хабарландыру жолағын пайдалану

1. SD картасын салыңыз.
2. Хабарландырулар тақтасына кіру үшін экранда төмен сырғытыңыз.
3. «Теңшеу» батырмасын басыңыз.
4. «Телефон қоймасын», содан кейін «SD КАРТА: ПИШІМДЕУ» таңдаңыз.

Жүйе параметрлерін пайдалану

1. Жүйе параметрлеріне өтіңіз.
2. «Сақтау» таңдаңыз.
3. «SD картасын» таңдаңыз.
4. Жоғарғы оң жақ бұрышта мәзір түймесін (:) басып, «Сақтау параметрлері» тармағын таңдаңыз. Ашылған терезеде «Ішкі жадты» таңдаңыз.
5. Жад картасындағы барлық деректер жойылатынын оқып, түсініңіз. Егер сіз барлық қажетті файлдарды сақтаған болсаңыз, «SD КАРТА: ПИШІМДЕУ» батырмасын басыңыз.
6. Процесті аяқтау үшін деректерді жад картасына тасымалдаңыз.
7. Құрылғыңызды қайта жүктеңіз.

SD картасын ішкі жадтан ажырату

1. Жүйе параметрлеріне өтіңіз.
2. «Сақтау» таңдаңыз.
3. «SD картасын» таңдаңыз, содан кейін жоғарғы оң жақ бұрыштағы мәзір түймесін (:) басып, «Портативті медиа» таңдаңыз.
4. Жад картасындағы барлық деректер жойылатынын оқып, түсініңіз. Егер сіз барлық қажетті файлдарды сақтаған болсаңыз, «ПИШІМДЕУ» батырмасын басыңыз.

Техникалық сипаттамалары

- Үлгісі: H38.
- Сауда белгісі: Kenshi.
- Экран: IPS 8".
- Ажыратымдылығы: 1200 × 1920.
- Процессор: Unisoc T310, Quad-Core; 1,8 ГГц.
- Жедел жад: 3 Гб.
- Ішкі жады: 64 Гб.
- Сымсыз модульдер: 3G, LTE, Wi-Fi, GPS, Bluetooth.
- Wi-Fi стандарты: 802.11 b/g/n/ac.
- Wi-Fi радиожилік диапазоны: 2412–2472 МГц.
- Wi-Fi таратқышының шығыс қуаты: 16 ± 2 дБм.
- Bluetooth стандарты: 5.0.
- Bluetooth радиожилік диапазоны: 2402–2480 МГц.
- BT таратқышының шығыс қуаты: ≤ 10 дБм.
- Алдыңғы камера: 0,3 Мп.
- Артқы камера: 2 Мп.
- Батарея: литий-ионды, 4000 мА·сағ.
- Операциялық жүйе: Android™ 13.
- Адаптер параметрлері (кіріс): 110–240 В, 50 Гц.
- Адаптердің параметрлері (шығыс): 5 В = 2 А.
- Электр тогының соғуынан қорғау класы. ағымдағы: II.
- Ылғал мен шаңнан қорғау дәрежесі: IPX0.
- Қуат сымның қондырма түрі: X.

Android — Google LLC компаниясының сауда белгісі.

Жинақталым

- Құрылғы.
- USB Type-C кәбілі.
- Қуат адаптері.
- Пайдалану бойынша нұсқаулық.

Ықтимал проблемалар және олардың шешімі

- 1. Зарядтағыш қосылған болса да, құрылғы қосылмайды.**
Зарядтағыштың желіге қосылғанын тексеріңіз.
- 2. Құрылғы экран мен батырмаларды түртуге жауап бермейді.**
 - RESET батырмасы болса, құрылғыны қайта жүктеу үшін оны басыңыз.
 - Құрылғыны өшіру үшін POWER батырмасын 10–15 секунд басып тұрыңыз. Құрылғыны қайта қосу үшін осы қадамды қайталаңыз.
- 3. Интернетке кіру мүмкін емес / желі жылдамдығы баяу.**
 - Құрылғының Wi-Fi желісіне қосылғанын тексеріңіз.
 - Wi-Fi желісінің жылдамдығына кіру нүктесінің сигнал күші, құрылғы мен кіру нүктесі арасындағы қашықтық және кедергілер әсер етеді.
- 4. арк файлынан қолданбаны орнату мүмкін емес.**
 - .ark файлының зақымдалмағанына көз жеткізіңіз.
 - Құрылғыңызды қайта жүктеңіз.
- 5. Бейне файлдары баяу ойнатылады немесе экранда ойнату мүмкін еместігі туралы хабарландыру пайда болады.**
Бейне файлының ажыратымдылығы мен пішіміне құрылғыңыз қолдау көрсететініне көз жеткізіңіз. Қажет болса, бейне файлды кәдімгі компьютер арқылы түрлендіріңіз.
- 6. Деректер ортасын оқу мүмкін емес.**
Баспа құралының дұрыс жалғанғанын тексеріңіз.
- 7. Құрылғыда деректер жоқ, бірақ бос емес жад туралы ақпаратқа сәйкес сома бос емес.**
Файлдық жүйе бүлінген. Компьютерге қосылып, құрылғыны пішімдеңіз.
- 8. Құрылғының қанағаттанарлықсыз жұмысы, өнімділіктің төмендеуі, мерзімді қатулар.**
Зауыттық параметрлерді қалпына келтіруді орындаңыз.

Назар аударыңыз: егер жоғарыда көрсетілген шаралар көмектеспесе немесе сіздің мәселеңіз осы бөлімде сипатталмаса, құрылғыны пайдалануды дереу тоқтатып, уәкілетті қызмет көрсету орталығына хабарласу ұсынылады.

Монтаждау, сақтау, тасымалдау (тасу), өткізу және кәдеге жарату ережелері мен шарттары

- Құрылғы қандай да болмасын монтаждауды немесе бекітуді талап етпейді.
- Құрылғыны қаптамада, өндірушінің және тұтынушының жылытылатын үй-жайларында ауаның 5 және 40 °C аралығындағы температурада және ауаның 80%-дан аспайтын салыстырмалы ылғалдылығында сақтау керек. Үй-жайда жемірілуді тудыратын жегі қоспалар (қышқылдардың, сілтілердің булары) болмауы тиіс.
- Құрылғының тасымалдануы құрғақ ортада жүзеге асырылуы тиіс.
- Құрылғы ұқыпты өңдеуді талап етеді, оны шаң, кір, соққы, ылғал, от және т.б. әсерінен қорғаңыз.
- Құрылғыны сату жергілікті заңнамасына сәйкес жүргізілуі керек.
- Құрылғының ақаулығы анықталған жағдайда, тез арада авторландырылған сервистік орталыққа хабарласу немесе құрылғыны кәдеге жарату керек.
- Бұйымның қызмет ету мерзімі аяқталғаннан кейін оны қарапайым тұрмыстық қоқыспен бірге тастауға болмайды. Оның орнына, ол федералды немесе жергілікті заңнамаға сәйкес қайта өңдеу және қайта өңдеу үшін электрлік

және электронды жабдықты тиісті қабылдау бекетіне қайта өңдеуге жіберіледі. Осы бұйымды дұрыс жоюды қамтамасыз ете отырып, сіз табиғи ресурстарды үнемдеуге және қоршаған ортаға және адамдардың денсаулығына зиян келтірмеуге көмектесесіз. Бұл бұйымды қабылдау және жою бекеттері туралы қосымша ақпаратты жергілікті муниципалды органдардан немесе тұрмыстық қалдықтарды шығаратын кәсіпорыннан алуға болады.

Қосымша ақпарат

Өндіруші: Дун Гуань Лянь Чжоу Электроник Тэкнолоджи Ко., Лтд.

1 ғим., Фэнган Тэкнолоджи 10 тас жолы, Фэнган, Дунгуань қ., Гуандун пров., Қытай. Қытайда жасалған.

Импортер / юр. лицо, принимающее претензии в Республике Казахстан:

ТОО «ДНС КАЗАХСТАН», г. Астана, р-н Сарыарқа, пр-т Сарыарқа, зд. 12, Республика Казахстан.

Импорттаушы / Қазақстан Республикасында талаптар қабылдайтын заңды тұлға: «DNS QAZAQSTAN (ДНС КАЗАХСТАН)» ЖШС, Астана қ-ы, Сарыарқа ауданы, Сарыарқа д-лы, 12 ғ-т, Қазақстан Республикасы.

Адрес электронной почты / электронды пошта мекен-жайы: info@dns-shop.kz

Өнім Кеден одағының техникалық регламентінің талаптарына сәйкес келеді:

- «Техникалық құралдардың электромагниттік үйлесімділігі» КО ТР 020/2011.
- «Төмен вольтты жабдықтың қауіпсіздігі туралы» КО ТР 004/2011.

Тауар Еуразиялық экономикалық одақтың «Электртехника және радиоэлектроника бұйымдарында қауіпті заттарды қолдануды шектеу туралы» ЕАЭО ТР 037/2016 техникалық регламентінің талаптарына сәйкес келеді.

Техникалық сипаттамалар, өнім туралы ақпарат және функционалдық пайдаланушыға алдын ала ескертусіз өзгертілуі мүмкін.

Құрылғының нақты интерфейсі осы нұсқаулықта көрсетілгеннен өзгеше болуы мүмкін.



Өндіруші келесі жағдайларда кепілдік міндеттемелерге ие болмайды:

- Кепілдік мерзімі аяқталды.
- Егер жеке (тұрмыстық, отбасылық) қажеттіліктерге арналған бұйым кәсіпкерлік қызметті жүзеге асыру үшін, сондай-ақ оның тікелей міндетіне сәйкес келмейтін басқа мақсаттарда пайдаланылған болса.
- Өндіруші бұйымды пайдалану кезінде пайдаланушы нұсқаулығының талаптарын бұзу, бұйымды орнату және оған қызмет көрсету жөніндегі ұсынымдарды, қосу ережелерін (бұйымның өзіне де, онымен байланысты бұйымдарға да сәйкес келмейтін желілік кернеудің әсері нәтижесінде туындаған қысқа тұйықталулар), бұйымды сақтау және тасымалдау кезінде өнім иесі және/немесе үшінші тұлғалар шеккен ықтимал материалдық, моральдық және өзге де зиян үшін жауапты болмайды.
- Механикалық зақымданудың барлық жағдайлары: өнімді пайдалану кезінде алынған сызаттар, жарықтар, деформациялар, соққы іздері, майысулар, кептелістер және т.б.
- Түрлендірулерді, рұқсат етілмеген жөндеулерді осындай жұмыстарды жүргізуге уәкілетті емес адамдар жүргізген жағдайлар. Егер ақаулық конструкцияны немесе бұйымның схемасын өзгерту, Өндіруші қарастырмаған сыртқы құрылғыларды қосу, Қазақстан Республикасының заңнамасына сай сәйкестік сертификаты жоқ құрылғыны пайдалану салдарынан туындаған болса.
- Егер бұйымның ақауы еңсерілмейтін күштің әсерінен (табиғи элементтер, өрт, су тасқыны, жер сілкінісі, тұрмыстық факторлар және Өндірушіге тәуелді емес басқа жағдайлар) немесе Өндіруші болжай алмаған үшінші тұлғалардың әрекеттерінен туындаса. Бұйымның толық немесе ішінара істен шығуына алып келген бұйымның ішіне бөгде заттардың, өзге денелердің, заттектердің, сұйықтықтардың, жәндіктердің немесе жануарлардың түсуінен, агрессивті ортаның әсерінен, жоғары ылғалдылықтан, жоғары температуралардан туындаған ақау.
- Бұйымды сәйкестендіру (сериялық нөмірі) жоқ немесе сәйкес келмейді. Егер зақымданулар (кемшіліктер) зиянды бағдарламалық қамтаманың; БҚ ұсынушысының осы қызметті ұсынбауына байланысты мүмкіндігінсіз бұйымның бағдарламалық ресурстарына қолжетімділіктің болмауына әкеп соққан құпиясөздерді (кодтарды) оларды жинау/қалпына келтіру мүмкіндігінсіз орнату, ауыстыру немесе жою әсерінен туындаса.
- Егер жұмыстың ақаулықтары қуат беруші, кәбілдік, телекоммуникациялық желілердің, радиосигнал қуатының стандарттарға немесе техникалық регламенттеріне сәйкес келмеуінен, оның ішінде бедер ерекшеліктерінен және басқа да осыған ұқсас сыртқы факторлардан, бұйымның желі әрекет ететін шекарада немесе аймақтан тыс жерде пайдаланылуынан туындаған болса.
- Егер зақымданулар стандартты емес (түпнұсқалық емес) және/немесе сапасыз (зақымданған) шығыс материалдарын, керек-жарақтарды, қосалқы бөлшектерді, қуат беру элементтерін, әртүрлі үлгідегі ақпарат тасымалдағыштарды (CD, DVD дискілерді, жад карталарын, SIM карталарын, картридждерді қоса алғанда) пайдаланудан туындаса.
- Егер кемшіліктер үйлесімсіз контентті (әуендерді, графиканы, бейне және басқа файлдарды, Java қосымшаларын және оларға ұқсас бағдарламаларды) алуға, орнатуға және пайдалануға байланысты туындаған болса.
- Осы бұйыммен жанасып жұмыс істейтін басқа жабдыққа келтірілген залалға.



Кепілдік талоны

SN/IMEI: _____

Кепілдікке қойылған күні: _____

Өндіруші бүкіл кепілдік мерзімі ішінде құрылғының үздіксіз жұмыс істеуіне, сондай-ақ материалдар мен жинақтарда ақаулардың болмауына кепілдік береді. Кепілдік кезеңі бұйымды сатып алған сәттен басталады және тек қана жаңа өнімдерге қолданылады.

Кепілдік қызмет көрсетуге пайдаланушы нұсқаулығына сәйкес бұйымды пайдалану шартымен кепілдік мерзімі ішінде тұтынушының кесірінен істен шықпаған элементтерді тегін жөндеу немесе ауыстыру кіреді. Элементтерді жөндеу немесе ауыстыру уәкілетті сервистік орталықтардың аумағында жүргізіледі.

Кепілдік мерзімі: 12 ай.

Пайдалану мерзімі: 24 ай.

Сервистік орталықтардың өзекті тізімі келесі мекенжай бойынша:
<https://www.dns-shop.kz/service-center/>

Кепілдік міндеттемелер және тегін сервистік қызмет көрсету, егер оларды ауыстыру бұйымды бөлшектеуге байланысты болмаса, тауардың жиынтықтылығына кіретін, төменде аталған керек-жарақтарға қолданылмайды:

- ҚБП (Қашықтан басқару пультіне) арналған қуат элементтері (батареялар).
- Жалғағыш кәбілдер, антенналар және оларға арналған жалғастырғыш тетіктер, құлаққаптар, микрофондар, «HANDS-FREE» құрылғылары; жиынтықта жеткізілетін әртүрлі типтегі ақпарат тасымалдағыштар, бағдарламалық құрал (БҚ) және драйверлер (бұйымның қатты магниттік дискілердегі жинақтағышқа алдын ала орнатылған БҚ-ны қоса алғанда, бірақ онымен шектелмей), сыртқы енгізу-шығару құрылғылары және манипуляторлар.
- Қаптар, сөмкелер, белдіктер, тасымалдауға арналған баулар, монтаждық керек-жарақтар, құрал-саймандар, бұйымға қоса берілетін құжаттама.
- Табиғи тозуға ұшырайтын шығын материалдары мен бөлшектер.



