



Руководство  
по эксплуатации

**Видеорегистратор K102**



## Содержание

Назначение устройства .....	4
Меры предосторожности.....	4
Технические характеристики .....	5
Комплектация.....	5
Схема устройства .....	6
Эксплуатация.....	7
Описание работы кнопок .....	7
Установка устройства .....	7
Меню режима записи.....	8
Меню режима фотосъемки.....	9
Меню режима воспроизведения .....	9
Приложение.....	10
Подключение устройства через Wi-Fi .....	10
Возможные проблемы и их решение .....	11
Утилизация батареи .....	11
Правила и условия монтажа, хранения, перевозки (транспортировки), реализации и утилизации.....	12
Дополнительная информация.....	13

## **Уважаемый покупатель!**

Благодарим Вас за выбор нашей продукции.

Мы рады предложить Вам изделия и устройства, разработанные и изготовленные в соответствии с высокими требованиями к качеству, функциональности и дизайну. Перед началом эксплуатации внимательно прочитайте данное руководство, в котором содержится важная информация, касающаяся Вашей безопасности, а также рекомендации по правильному использованию продукта и уходу за ним. Позаботьтесь о сохранности настоящего Руководства и используйте его в качестве справочного материала при дальнейшей эксплуатации изделия.

## **Назначение устройства**

Видеорегистратор предназначен для видео - и аудиофиксации обстановки вокруг автомобиля при его движении или стоянке, а также для обнаружения камер скорости.

## **Меры предосторожности**

1. Не производите никаких изменений в конструкции устройства.
2. Во избежание короткого замыкания избегайте контакта устройства с любыми жидкостями, не помещайте рядом с ним открытые емкости с жидкостью.
3. Не подвергайте устройство воздействию электромагнитного излучения.
4. Устройство не предназначено для использования детьми и лицами с ограниченными физическими, сенсорными или умственными способностями, кроме случаев, когда над ними осуществляется контроль другими лицами, ответственными за их безопасность. Не позволяйте детям играть с устройством.
5. Устройство не предназначено для использования в коммерческих целях.
6. При установке видеорегистратора убедитесь, что он не мешает обзору водителя, раскрытию подушек безопасности и работе других систем автомобиля.

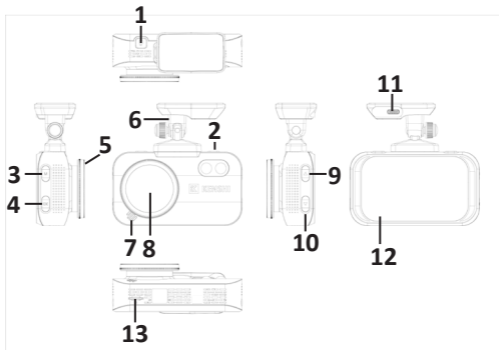
## Технические характеристики

- Модель: K102.
- Торговая марка: KENSHI.
- Процессор: AC5601.
- Камера: сенсор GC2053, линза с обзором 170°, 2 Мп.
- Экран: IPS 3.0''.
- Разрешение видео: Full HD 1080p (1920x1080) 30 к/с.
- Формат записи: MOV.
- G-сенсор.
- MicroSD-карта: класс скорости не ниже Class10 с максимальным объемом 64 Гб.
- Звукозапись: есть.
- Батарея: суперконденсатор.
- Питание: 5 В / 1 А.
- Подключение через Wi-Fi: есть, через программу DashGo.
- Стандарт Wi-Fi: IEEE 802.11 b/g/n.
- Диапазон частот Wi-Fi: 2400-2483,5 МГц.
- Мощность передатчика Wi-Fi: 18,5 дБм.
- Рабочая температура: -20 °С – 60 °С.

## Комплектация

- Устройство.
- Руководство по эксплуатации.
- Автомобильное зарядное устройство.
- Магнитное крепление с 3М наклейкой.
- Электростатическая наклейка.
- Кардридер.

## Схема устройства



1. Кнопка блокировки видео.
2. Кнопка питания.
3. Кнопка меню.
4. Кнопка ОК/яркость.
5. CPL-фильтр.
6. Магнитное крепление.
7. Динамик.
8. Объектив.
9. Кнопка вверх/громкость.
10. Кнопка вниз.
11. Разъем автомобильного зарядного устройства.
12. Дисплей.
13. Слот для SD-карты.

# Эксплуатация

## Описание работы кнопок

- 1. Кнопка Питание:** нажмите в выключенном состоянии устройства для его включения; нажмите и удерживайте во включенном состоянии устройства для его выключения; нажмите во включенном состоянии устройства для выключения экрана.
- 2. Кнопка блокировки видео:** нажмите во время записи видео для блокировки текущего видео.
- 3. Кнопка Вверх:** нажмите для включения/отключения записи аудио в режиме записи; находясь в меню, нажмите для перемещения вверх по списку.
- 4. Кнопка «Вниз»:** нажмите для перемещения вниз по списку. В режиме видео нажмите и удерживайте, чтобы включить/выключить Wi-Fi.
- 5. Кнопка входа в меню:** нажмите для входа в меню устройства; нажмите и удерживайте для перехода в режим просмотра сохраненных видеозаписей или фотографий (для этого нужно отключить видеозапись).
- 6. Кнопка ОК:**
  - находясь в меню, нажмите для подтверждения выбора;
  - в режиме записи видео нажмите для начала/остановки записи;
  - в режиме фотосъемки нажмите, чтобы сделать снимок;
  - в режиме воспроизведения видео нажмите, чтобы воспроизвести/поставить на паузу.

## Установка устройства

1. Установите видеорегистратор в любом удобном месте на лобовом стекле.
2. Подсоедините автомобильное зарядное устройство к гнезду автомобильного прикуривателя.
3. Проложите кабель по потолку и передней стойке автомобиля, чтобы он не мешал обзору водителя.
4. Удостоверьтесь, что проложенный кабель не мешает раскрытию подушек безопасности и работе других систем.

## Меню режима записи

**Разрешение:** выберите разрешение, затем нажмите кнопку **OK** для подтверждения.

**Циклическая запись:** нажмите кнопки вверх и вниз для выбора времени цикла записи видео Выкл./1/3/5 мин. и нажмите кнопку **OK** для подтверждения.

**Высокий динамический диапазон:** High Dynamic Range (HDR) имеет специальное программное обеспечение, позволяющее сбалансировать освещение для получения четкого изображения.

**Экспозиция:** настройте значение экспозиции, чтобы компенсировать плохо освещенные или слишком яркие сцены.

**Обнаружение движения:** активируйте эту функцию, чтобы устройство начинало запись при обнаружении движения.

**Запись:** в этом меню можно выключить звук при записи видео.

**Штамп даты:** когда функция включена, на записанном видео будет отображаться дата и время.

**G-sensor (датчик удара):** во время удара устройство автоматически заблокирует видео и оно не будет перезаписано.

**Номер автомобиля:** установите номер автомобиля.

**Wi-Fi:** устройство оснащено модулем Wi-Fi для подключения к приложению.

**Яркость:** выберите яркость экрана и время автоматического затухания.

**Частота:** выберите частоту изображения 50 или 60 Гц.

**Звуковой сигнал:** включение/отключение предупреждающих сигналов устройства.

**Язык:** выбор языка интерфейса устройства.

**Дата/время:** настройки даты и времени для отображения на фото и записи.

**Форматирование:** удаление всех данных с карты памяти.

**Сброс настроек:** нажмите, чтобы сбросить все настройки до заводских (по умолчанию).

**Версия:** отображает текущую версию ПО.



## Меню режима фотосъемки

**Режим фотосъемки:** с помощью кнопок вверх и вниз выберите нужный режим съемки: одиночный снимок, задержка 2 сек, задержка 5 сек, задержка 10 сек, затем нажмите кнопку ОК для подтверждения.

**Разрешение:** установка разрешения фото, доступно 12M/10M/8M/5M/3M/2M/1,3M/VGA.

**Непрерывная съемка:** активирует непрерывную съемку фотографий.

**Качество:** нажмите для выбора качества фотографий.

**Резкость:** нажмите для выбора четкости детали фотографий.

**Баланс белого:** нажмите для настройки цветовой гаммы.

**Цвет:** настройка цвета фотографии.

**ISO:** настройка ISO позволяет регулировать степень поступающего света на фотографию. В определенных условиях освещения высокое значение ISO может привести к появлению нежелательных шумов. Доступны варианты: авто, 100, 200 и 400.

**Экспозиция:** нажмите для настройки количества света, попадающего на датчик камеры.

**Антидрожание:** активируйте функцию, чтобы убрать вибрацию камеры на фото.

**Штамп даты:** когда функция включена, на фото будет отображаться дата и время.

## Меню режима воспроизведения

Включив устройство, дважды нажмите кнопку **Меню** для перехода в режим воспроизведения. Используйте кнопки **вверх** и **вниз** для навигации.

Воспроизведение: выберите файл и нажмите кнопку **ОК**.

**Удаление:** выберите файл и нажмите кнопку **Меню** и подтвердите действие кнопкой **ОК**.

**Блокировка:** активируйте функцию для защиты файла от удаления.

**Слайд-шоу:** установите время для просмотра фото по очереди.

## Приложение

- Чтобы скачать приложение, отсканируйте подходящий QR-код, в зависимости от ОС вашего смартфона.
- Установите приложение DashGo.



Для Android



Для iOS

## Подключение устройства через Wi-Fi

- Включите регистратор и активируйте Wi-Fi.
- В настройках подключения сети Wi-Fi своего смартфона найдите и выберите устройство **KENSHI K102**. Пароль для подключения: 12345678.
- Откройте приложение на смартфоне и нажмите «Онлайн», чтобы запустить интерфейс регистратора в реальном времени.
- Нажмите кнопку «Видео устройства», чтобы посмотреть видео/фото-файлы, записанные на SD-карту регистратора.
- Нажмите «Скачать», если вы хотите скачать видео с регистратора на смартфон. Файлы сохранятся в меню приложения.

## **Возможные проблемы и их решение**

### **Фото- и видеосъемка недоступны**

Проверьте карту памяти и убедитесь, что на ней достаточно места и она не заблокирована.

### **Отключение видеозаписи**

Пожалуйста, используйте высокоскоростную карту памяти, так как это необходимо для работы с объемными видеофайлами.

### **Сообщение об ошибке архива при воспроизведении**

Попробуйте отформатировать карту памяти.

### **Нечеткое изображение**

Проверьте объектив устройства. Если он загрязнен, либо на нем присутствуют отпечатки пальцев, протрите его сухой тканью.

### **Темное изображение при съемке воды, неба и т.д.**

Вы можете самостоятельно выполнить настройку экспозиции камеры в меню.

### **Темное изображение в пасмурный день или при комнатном освещении, неразличимость деталей**

Проверьте функцию «Баланс белого», и установите значение на «Автоматически».

### **Поперечные полосы в изображении**

Настройте подходящую частоту. Выберите 50 Гц или 60 Гц.

## **Утилизация батарей**

По окончании срока службы батареи, входящей в комплект устройства, не выбрасывайте её вместе с остальными бытовыми отходами. Утилизация устройства и батареи должна быть осуществлена согласно местным нормам и правилам по переработке отходов, чтобы предотвратить нанесение потенциального вреда окружающей среде в результате неконтролируемого выброса отходов.

## **Правила и условия монтажа, хранения, перевозки (транспортировки), реализации и утилизации**

- Устройство не требует монтажа. Способ установки устройства описан в данном руководстве.
- Хранение устройства должно производиться в упаковке в отапливаемых помещениях у изготовителя и потребителя при температуре воздуха от -20 °С до 60 °С и относительной влажности воздуха не более 80%. В помещениях не должно быть агрессивных примесей (паров кислот, щелочей), вызывающих коррозию.
- Перевозка устройства должна осуществляться в сухой среде.
- Устройство требует бережного обращения, оберегайте его от воздействия пыли, грязи, ударов, влаги, огня и т.д.
- Реализация устройства должна производиться в соответствии с местным законодательством.
- После окончания срока службы изделия его нельзя выбрасывать вместе с обычным бытовым мусором. Вместо этого оно подлежит сдаче на утилизацию в соответствующий пункт приема электрического и электронного оборудования для последующей переработки и утилизации в соответствии с федеральным или местным законодательством. Обеспечивая правильную утилизацию данного продукта, вы помогаете сберечь природные ресурсы и предотвращаете ущерб для окружающей среды и здоровья людей, который возможен в случае ненадлежащего обращения. Более подробную информацию о пунктах приема и утилизации данного продукта можно получить в местных муниципальных органах или на предприятии по вывозу бытового мусора.
- При обнаружении неисправности устройства следует немедленно обратиться в авторизованный сервисный центр или утилизировать устройство.

## Дополнительная информация

**Изготовитель:** Шэньчжэнь Вонда Тэк Ко, Лтд.  
5/F, блок 4, промпарк Лунби, шоссе Дафа 27, Дафалу Комьюнити,  
Баньтянь, р-н Лунган, г. Шэньчжэнь, Китай.

**Manufacturer:** Shenzhen Wonda Tech Co., Ltd.  
5/F Block 4, Longbi Industrial Park, #27 Dafa Road, Dafapu Community,  
Bantian Town, Longgang District, Shenzhen, China.

Сделано в Китае.

**Импортер в России / уполномоченное изготовителем лицо:**  
ООО «Атлас», 690068, Россия, Приморский край, г. Владивосток,  
проспект 100-летия Владивостока, дом 155, корпус 3, офис 5.  
**Адрес электронной почты:** atlas.llc@ya.ru

Товар соответствует требованиям технического регламента  
Таможенного союза ТР ТС 020/2011 «Электромагнитная совме-  
стимость технических средств».

Внешний вид изделия и его характеристики могут подвергаться  
изменениям без предварительного уведомления для улучшения  
качества.



Товар изготовлен (мм.гггг) / Тауар жасалған күні (аа.жжжж): \_\_\_\_\_ V.1

# Гарантийный талон

SN/IMEI: \_\_\_\_\_

Дата постановки на гарантию: \_\_\_\_\_

Производитель гарантирует бесперебойную работу устройства в течение всего гарантийного срока, а также отсутствие дефектов в материалах и сборке. Гарантийный период исчисляется с момента приобретения изделия и распространяется только на новые продукты.

В гарантийное обслуживание входит бесплатный ремонт или замена элементов, вышедших из строя не по вине потребителя в течение гарантийного срока при условии эксплуатации изделия согласно руководству пользователя. Ремонт или замена элементов производится на территории уполномоченных сервисных центров.

Срок гарантии: 12 месяцев.

Срок эксплуатации: 24 месяца.

Актуальный список сервисных центров по адресу:

<https://www.dns-shop.ru/service-center/>



