



Руководство
по эксплуатации

Видеорегистратор K102

Содержание

Назначение устройства	4
Меры предосторожности.....	4
Технические характеристики	5
Комплектация.....	5
Схема устройства	6
Эксплуатация.....	7
Описание работы кнопок	7
Установка устройства	7
Меню режима записи.....	8
Меню режима фотосъемки.....	9
Меню режима воспроизведения	9
Приложение.....	10
Подключение устройства через Wi-Fi	10
Возможные проблемы и их решение	11
Утилизация батареи	11
Правила и условия монтажа, хранения, перевозки (транспортировки), реализации и утилизации.....	12
Дополнительная информация.....	13

Уважаемый покупатель!

Благодарим Вас за выбор нашей продукции.

Мы рады предложить Вам изделия и устройства, разработанные и изготовленные в соответствии с высокими требованиями к качеству, функциональности и дизайну. Перед началом эксплуатации внимательно прочитайте данное руководство, в котором содержится важная информация, касающаяся Вашей безопасности, а также рекомендации по правильному использованию продукта и уходу за ним. Позаботьтесь о сохранности настоящего Руководства и используйте его в качестве справочного материала при дальнейшей эксплуатации изделия.

Назначение устройства

Видеорегистратор предназначен для видео - и аудиофиксации обстановки вокруг автомобиля при его движении или стоянке, а также для обнаружения камер скорости.

Меры предосторожности

1. Не производите никаких изменений в конструкции устройства.
2. Во избежание короткого замыкания избегайте контакта устройства с любыми жидкостями, не помещайте рядом с ним открытые емкости с жидкостью.
3. Не подвергайте устройство воздействию электромагнитного излучения.
4. Устройство не предназначено для использования детьми и лицами с ограниченными физическими, сенсорными или умственными способностями, кроме случаев, когда над ними осуществляется контроль другими лицами, ответственными за их безопасность. Не позволяйте детям играть с устройством.
5. Устройство не предназначено для использования в коммерческих целях.
6. При установке видеорегистратора убедитесь, что он не мешает обзору водителя, раскрытию подушек безопасности и работе других систем автомобиля.

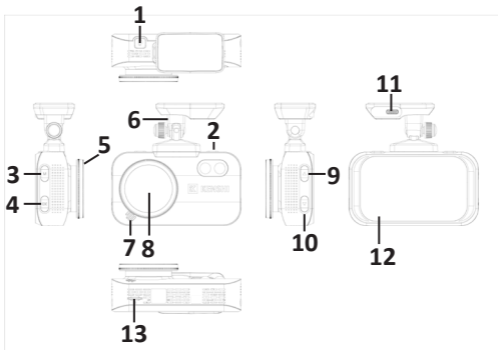
Технические характеристики

- Модель: K102.
- Торговая марка: KENSHI.
- Процессор: AC5601.
- Камера: сенсор GC2053, линза с обзором 170°, 2 Мп.
- Экран: IPS 3.0''.
- Разрешение видео: Full HD 1080p (1920x1080) 30 к/с.
- Формат записи: MOV.
- G-сенсор.
- MicroSD-карта: класс скорости не ниже Class10 с максимальным объемом 64 Гб.
- Звукозапись: есть.
- Батарея: суперконденсатор.
- Питание: 5 В / 1 А.
- Подключение через Wi-Fi: есть, через программу DashGo.
- Стандарт Wi-Fi: IEEE 802.11 b/g/n.
- Диапазон частот Wi-Fi: 2400-2483,5 МГц.
- Мощность передатчика Wi-Fi: 18,5 дБм.
- Рабочая температура: -20 °С – 60 °С.

Комплектация

- Устройство.
- Руководство по эксплуатации.
- Автомобильное зарядное устройство.
- Магнитное крепление с 3М наклейкой.
- Электростатическая наклейка.
- Кардридер.

Схема устройства



1. Кнопка блокировки видео.
2. Кнопка питания.
3. Кнопка меню.
4. Кнопка ОК/яркость.
5. CPL-фильтр.
6. Магнитное крепление.
7. Динамик.
8. Объектив.
9. Кнопка вверх/громкость.
10. Кнопка вниз.
11. Разъем автомобильного зарядного устройства.
12. Дисплей.
13. Слот для SD-карты.

Эксплуатация

Описание работы кнопок

- 1. Кнопка Питание:** нажмите в выключенном состоянии устройства для его включения; нажмите и удерживайте во включенном состоянии устройства для его выключения; нажмите во включенном состоянии устройства для выключения экрана.
- 2. Кнопка блокировки видео:** нажмите во время записи видео для блокировки текущего видео.
- 3. Кнопка Вверх:** нажмите для включения/отключения записи аудио в режиме записи; находясь в меню, нажмите для перемещения вверх по списку.
- 4. Кнопка «Вниз»:** нажмите для перемещения вниз по списку. В режиме видео нажмите и удерживайте, чтобы включить/выключить Wi-Fi.
- 5. Кнопка входа в меню:** нажмите для входа в меню устройства; нажмите и удерживайте для перехода в режим просмотра сохраненных видеозаписей или фотографий (для этого нужно отключить видеозапись).
- 6. Кнопка ОК:**
 - находясь в меню, нажмите для подтверждения выбора;
 - в режиме записи видео нажмите для начала/остановки записи;
 - в режиме фотосъемки нажмите, чтобы сделать снимок;
 - в режиме воспроизведения видео нажмите, чтобы воспроизвести/поставить на паузу.

Установка устройства

1. Установите видеорегистратор в любом удобном месте на лобовом стекле.
2. Подсоедините автомобильное зарядное устройство к гнезду автомобильного прикуривателя.
3. Проложите кабель по потолку и передней стойке автомобиля, чтобы он не мешал обзору водителя.
4. Удостоверьтесь, что проложенный кабель не мешает раскрытию подушек безопасности и работе других систем.

Меню режима записи

Разрешение: выберите разрешение, затем нажмите кнопку **OK** для подтверждения.

Циклическая запись: нажмите кнопки вверх и вниз для выбора времени цикла записи видео Выкл./1/3/5 мин. и нажмите кнопку **OK** для подтверждения.

Высокий динамический диапазон: High Dynamic Range (HDR) имеет специальное программное обеспечение, позволяющее сбалансировать освещение для получения четкого изображения.

Экспозиция: настройте значение экспозиции, чтобы компенсировать плохо освещенные или слишком яркие сцены.

Обнаружение движения: активируйте эту функцию, чтобы устройство начинало запись при обнаружении движения.

Запись: в этом меню можно выключить звук при записи видео.

Штамп даты: когда функция включена, на записанном видео будет отображаться дата и время.

G-sensor (датчик удара): во время удара устройство автоматически заблокирует видео и оно не будет перезаписано.

Номер автомобиля: установите номер автомобиля.

Wi-Fi: устройство оснащено модулем Wi-Fi для подключения к приложению.

Яркость: выберите яркость экрана и время автоматического затухания.

Частота: выберите частоту изображения 50 или 60 Гц.

Звуковой сигнал: включение/отключение предупреждающих сигналов устройства.

Язык: выбор языка интерфейса устройства.

Дата/время: настройки даты и времени для отображения на фото и записи.

Форматирование: удаление всех данных с карты памяти.

Сброс настроек: нажмите, чтобы сбросить все настройки до заводских (по умолчанию).

Версия: отображает текущую версию ПО.

Меню режима фотосъемки

Режим фотосъемки: с помощью кнопок вверх и вниз выберите нужный режим съемки: одиночный снимок, задержка 2 сек, задержка 5 сек, задержка 10 сек, затем нажмите кнопку ОК для подтверждения.

Разрешение: установка разрешения фото, доступно 12M/10M/8M/5M/3M/2M/1,3M/VGA.

Непрерывная съемка: активирует непрерывную съемку фотографий.

Качество: нажмите для выбора качества фотографий.

Резкость: нажмите для выбора четкости детали фотографий.

Баланс белого: нажмите для настройки цветовой гаммы.

Цвет: настройка цвета фотографии.

ISO: настройка ISO позволяет регулировать степень поступающего света на фотографию. В определенных условиях освещения высокое значение ISO может привести к появлению нежелательных шумов. Доступны варианты: авто, 100, 200 и 400.

Экспозиция: нажмите для настройки количества света, попадающего на датчик камеры.

Антидрожание: активируйте функцию, чтобы убрать вибрацию камеры на фото.

Штамп даты: когда функция включена, на фото будет отображаться дата и время.

Меню режима воспроизведения

Включив устройство, дважды нажмите кнопку **Меню** для перехода в режим воспроизведения. Используйте кнопки **вверх** и **вниз** для навигации.

Воспроизведение: выберите файл и нажмите кнопку **ОК**.

Удаление: выберите файл и нажмите кнопку **Меню** и подтвердите действие кнопкой **ОК**.

Блокировка: активируйте функцию для защиты файла от удаления.

Слайд-шоу: установите время для просмотра фото по очереди.

Приложение

- Чтобы скачать приложение, отсканируйте подходящий QR-код, в зависимости от ОС вашего смартфона.
- Установите приложение DashGo.



Для Android



Для iOS

Подключение устройства через Wi-Fi

- Включите регистратор и активируйте Wi-Fi.
- В настройках подключения сети Wi-Fi своего смартфона найдите и выберите устройство **KENSHI K102**. Пароль для подключения: 12345678.
- Откройте приложение на смартфоне и нажмите «Онлайн», чтобы запустить интерфейс регистратора в реальном времени.
- Нажмите кнопку «Видео устройства», чтобы посмотреть видео/фото-файлы, записанные на SD-карту регистратора.
- Нажмите «Скачать», если вы хотите скачать видео с регистратора на смартфон. Файлы сохранятся в меню приложения.

Возможные проблемы и их решение

Фото- и видеосъемка недоступны

Проверьте карту памяти и убедитесь, что на ней достаточно места и она не заблокирована.

Отключение видеозаписи

Пожалуйста, используйте высокоскоростную карту памяти, так как это необходимо для работы с объемными видеофайлами.

Сообщение об ошибке архива при воспроизведении

Попробуйте отформатировать карту памяти.

Нечеткое изображение

Проверьте объектив устройства. Если он загрязнен, либо на нем присутствуют отпечатки пальцев, протрите его сухой тканью.

Темное изображение при съемке воды, неба и т.д.

Вы можете самостоятельно выполнить настройку экспозиции камеры в меню.

Темное изображение в пасмурный день или при комнатном освещении, неразличимость деталей

Проверьте функцию «Баланс белого», и установите значение на «Автоматически».

Поперечные полосы в изображении

Настройте подходящую частоту. Выберите 50 Гц или 60 Гц.

Утилизация батареи

По окончании срока службы батареи, входящей в комплект устройства, не выбрасывайте её вместе с остальными бытовыми отходами. Утилизация устройства и батареи должна быть осуществлена согласно местным нормам и правилам по переработке отходов, чтобы предотвратить нанесение потенциального вреда окружающей среде в результате неконтролируемого выброса отходов.

Правила и условия монтажа, хранения, перевозки (транспортировки), реализации и утилизации

- Устройство не требует монтажа. Способ установки устройства описан в данном руководстве.
- Хранение устройства должно производиться в упаковке в отапливаемых помещениях у изготовителя и потребителя при температуре воздуха от -20 °С до 60 °С и относительной влажности воздуха не более 80%. В помещениях не должно быть агрессивных примесей (паров кислот, щелочей), вызывающих коррозию.
- Перевозка устройства должна осуществляться в сухой среде.
- Устройство требует бережного обращения, оберегайте его от воздействия пыли, грязи, ударов, влаги, огня и т.д.
- Реализация устройства должна производиться в соответствии с местным законодательством.
- После окончания срока службы изделия его нельзя выбрасывать вместе с обычным бытовым мусором. Вместо этого оно подлежит сдаче на утилизацию в соответствующий пункт приема электрического и электронного оборудования для последующей переработки и утилизации в соответствии с федеральным или местным законодательством. Обеспечивая правильную утилизацию данного продукта, вы помогаете сберечь природные ресурсы и предотвращаете ущерб для окружающей среды и здоровья людей, который возможен в случае ненадлежащего обращения. Более подробную информацию о пунктах приема и утилизации данного продукта можно получить в местных муниципальных органах или на предприятии по вывозу бытового мусора.
- При обнаружении неисправности устройства следует немедленно обратиться в авторизованный сервисный центр или утилизировать устройство.

Дополнительная информация

Изготовитель: Шэньчжэнь Вонда Тэк Ко, Лтд.
5/F, блок 4, промпарк Лунби, шоссе Дафа 27, Дафалу Комьюнити,
Баньтянь, р-н Лунган, г. Шэньчжэнь, Китай.

Manufacturer: Shenzhen Wonda Tech Co., Ltd.
5/F Block 4, Longbi Industrial Park, #27 Dafa Road, Dafapu Community,
Bantian Town, Longgang District, Shenzhen, China.

Сделано в Китае.

Импортер в России / уполномоченное изготовителем лицо:
ООО «Атлас», 690068, Россия, Приморский край, г. Владивосток,
проспект 100-летия Владивостока, дом 155, корпус 3, офис 5.
Адрес электронной почты: atlas.llc@ya.ru

Товар соответствует требованиям технического регламента
Таможенного союза ТР ТС 020/2011 «Электромагнитная совме-
стимость технических средств».

Внешний вид изделия и его характеристики могут подвергаться
изменениям без предварительного уведомления для улучшения
качества.



Товар изготовлен (мм.гггг) / Тауар жасалған күні (аа.жжжж): _____ V.1

Гарантийный талон

SN/IMEI: _____

Дата постановки на гарантию: _____

Производитель гарантирует бесперебойную работу устройства в течение всего гарантийного срока, а также отсутствие дефектов в материалах и сборке. Гарантийный период исчисляется с момента приобретения изделия и распространяется только на новые продукты.

В гарантийное обслуживание входит бесплатный ремонт или замена элементов, вышедших из строя не по вине потребителя в течение гарантийного срока при условии эксплуатации изделия согласно руководству пользователя. Ремонт или замена элементов производится на территории уполномоченных сервисных центров.

Срок гарантии: 12 месяцев.

Срок эксплуатации: 24 месяца.

Актуальный список сервисных центров по адресу:

<https://www.dns-shop.ru/service-center/>

