



Руководство  
по эксплуатации

**Видеорегистратор**  
**K801**  
**K801+**

# Содержание

Назначение устройства .....	3
Меры предосторожности .....	3
Схема устройства.....	4
Описание работы кнопок.....	5
Установка устройства .....	5
Описание пунктов меню .....	6
Описание элементов экрана.....	10
Режимы работы.....	11
Воспроизведение .....	12
База данных GPS.....	13
Скачивание приложения .....	13
Подключение устройства через Wi-Fi.....	14
Обновление базы данных и ПО.....	14
Возможные проблемы и их решение .....	15
Комплектация .....	15
Технические характеристики .....	16
Правила и условия монтажа, хранения, перевозки (транспортировки), реализации и утилизации.....	17
Дополнительная информация .....	18

## Уважаемый покупатель!

Благодарим Вас за выбор нашей продукции.

Мы рады предложить Вам изделия и устройства, разработанные и изготовленные в соответствии с высокими требованиями к качеству, функциональности и дизайну. Перед началом эксплуатации внимательно прочитайте данное руководство, в котором содержится важная информация, касающаяся Вашей безопасности, а также рекомендации по правильному использованию продукта и уходу за ним. Позаботьтесь о сохранности настоящего Руководства и используйте его в качестве справочного материала при дальнейшей эксплуатации изделия.

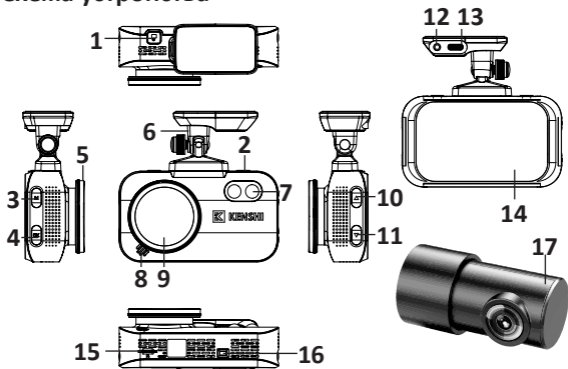
## Назначение устройства

Видеорегистратор предназначен для видео- и аудиофиксации обстановки вокруг автомобиля при его движении или стоянке, а также для обнаружения камер фиксации превышения скорости.

## Меры предосторожности

- Не производите никаких изменений в конструкции устройства.
- Во избежание короткого замыкания не допускайте контакта устройства с любыми жидкостями, не помещайте рядом с ним открытые емкости с жидкостью.
- Не подвергайте устройство воздействию электромагнитного излучения.
- Устройство не предназначено для использования детьми и лицами с ограниченными физическими, сенсорными или умственными способностями, кроме случаев, когда над ними осуществляет контроль другими лицами, ответственными за их безопасность. Не позволяйте детям играть с устройством.
- Устройство не предназначено для использования в коммерческих целях.
- При установке видеорегистратора убедитесь, что он не мешает обзору водителя, раскрытию подушек безопасности и работе других систем автомобиля.

## Схема устройства



1. Кнопка блокировки видеозаписи.
2. Кнопка питания.
3. Кнопка вызова меню.
4. Кнопка «OK» / изменение яркости.
5. CPL-фильтр.
6. Магнитное крепление.
7. Датчик приема лазера.
8. Динамик.
9. Объектив видеорегистратора.
10. Кнопка «Вверх» / изменение громкости.
11. Кнопка «Вниз» / режим работы.
12. Разъем для подключения задней камеры.\*
13. Разъем для подключения автомобильной зарядки.
14. Дисплей.
15. Разъем для microSD карты.
16. Датчик жестов.
17. Камера заднего вида.\*

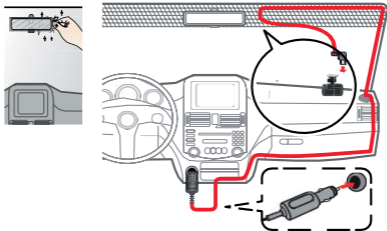
\* Только для K801+

## Описание работы кнопок

1. **Кнопка питания:** нажмите в выключенном состоянии устройства для его включения; нажмите и удерживайте во включенном состоянии устройства для его выключения;
2. **Кнопка блокировки видео:** нажмите во время записи видео для блокировки текущего видео.
3. **Кнопка «Вверх» / изменение громкости:** нажмите для увеличения громкости при просмотре видео; находясь в меню, нажмите для перемещения вверх по списку; вне меню нажмите и удерживайте для включения/выключения записи звука.
4. **Кнопка «Вниз» / режим работы:** нажмите для переключения между режимами «Трасса» / «Город» / «Сигнатурный» / «Умный»; находясь в меню, нажмите для перемещения вниз по списку;
5. **Кнопка вызова меню:** нажмите для входа в меню устройства; нажмите и удерживайте для перехода в режим просмотра сохраненных видеозаписей; находясь в меню, нажмите, чтобы выйти из меню устройства.
6. **Кнопка «ОК» / изменение яркости:** находясь в меню, нажмите для подтверждения выбора; нажмите для изменения яркости.

## Установка устройства

1. Установите видеорегистратор в любом удобном месте на лобовом стекле.
2. Установите камеру заднего вида на заднее стекло автомобиля (только для K801+).
3. Подсоедините автомобильное зарядное устройство к гнезду автомобильного прикуривателя.
4. Проложите кабель по потолку и передней стойке автомобиля, чтобы он не мешал обзору водителя.
5. Удостоверьтесь, что проложенный кабель не мешает раскрытию подушек безопасности и работе других систем.



## Описание пунктов меню

Пункт	Значение	Описание
Разрешение видео	Super HD (K801)	Установка разрешения и частоты кадров видеозаписи
	FullHD (K801+)	
Цикл. запись	1 мин	Продолжительность отрезков записи
	3 мин	
	5 мин	
Форматирование карты	Да	Форматирование карты памяти microSD. Внимание: при выборе значения «Да» все данные на карте памяти, включая защищенные файлы, будут удалены
	Нет	
G-сенсор	Выкл	Включение и установка порога чувствительности датчика удара (G-сенсора)
	Высокий	
	Средний	
	Низкий	
WDR (Расширенный динамический диапазон)	Вкл	Технология, благодаря которой видеорегистратор может вести съемку в любых, даже очень сложных, условиях освещенности. При этом картинка остается четкой, контрастной, детализированной и яркой
	Выкл	
Автовыкл экрана	Выкл	Установка интервала времени, по истечении которого будет погашен дисплей в случае, если на устройстве не нажималось никаких кнопок По умолчанию: «Выкл»
	10 сек	
	30 сек	
	1 мин	
Датчик движения	Вкл	При обнаружении движения видеорегистратор начнет запись
	Выкл	

Пункт	Значение	Описание
Датчик жестов	Фото	Установите функцию видеорегистратора, срабатывающую при проведении рукой под датчиком жестов
	Заблокировать файл	
	Выкл	
	Переключение между камерами фронтального/заднего вида (для K801+)	
Экспозиция	-2	Устанавливает значение экспозиции во время записи видео
	-1	
	0	
	+1	
	+2	
Номерной знак	A888AA888	Ввод информации о гос. номере автомобиля для ее отображения в титрах видеозаписи. Размер информации — 9 знаков (рус./лат. буквы, цифры)
Штамп скорости	Вкл	Вывод информации о скорости автомобиля в титрах видеозаписи, а также выбор скорости, по достижении которой вывод данных отключается По умолчанию: «Вкл»
	Выкл	
	60~150 км/ч	
Часовой пояс	-12 — +12 GMT	Выбор часового пояса. Точные дата и время устанавливаются автоматически по GPS По умолчанию: +3
Сброс настроек	Да	Сброс всех настроек до исходных значений
	Нет	
Режим работы	Трасса	Установка режима радар-детектора. Режимы различаются настройками диапазонов, видом оповещений и чувствительностью радара (в режиме «Трасса» чувствительность выше). В режиме «Смарт» устройство автоматически переключается между режимами, в зависимости от скорости автомобиля По умолчанию: сигнатурный
	Город	
	Сигнатурный	
	Смарт	

Пункт	Значение	Описание
Голос	Вкл	Включение/выключение голосового оповещения радара и GPS-предупреждения По умолчанию: «Вкл»
	Выкл	
Автоприглушение	Вкл	Включение/выключение автоматического приглушения звука. Звуковые сигналы приглушаются до минимального уровня громкости через 6 с после приема сигнала радарного диапазона. Минимальная громкость сохраняется до окончания детектирования текущего сигнала По умолчанию: «Вкл»
	Выкл	
«Х» Вкл/Выкл	Вкл	Отключение Х-диапазона
	Выкл	
«К» Вкл/Выкл	Вкл	Отключение К-диапазона
	Выкл	
«Стрелка» Вкл/Выкл	Вкл	Отключение диапазона «Стрелка»
	Выкл	
«Лазер» Вкл/Выкл	Вкл	Отключение диапазона «Лазер»
	Выкл	
Лимит скор.	Выкл	Значение скорости, после достижения которого включаются оповещения радар-детектора По умолчанию: 60 км/ч
	10–120 км/ч	
Лимит превышения	Выкл	Выбор допустимого превышения скорости сверх установленной в базе данных при следовании по участку дороги, контролируемому радаром. При достижении превышения устройство оповестит водителя о нарушении скоростного лимита
	0–20 км/ч	
Макс. скорость	Выкл	Предупреждение о превышении установленного порога скорости движения По умолчанию: «Выкл»
	60–160 км/ч	
Автопереключение в режим «Трасса»	Выкл	Выбор скорости, при движении выше которой текущий режим работы радар-детектора автоматически переключится на режим «Трасса» По умолчанию: 80 км/ч
	40–120 км/ч	



<b>Пункт</b>	<b>Значение</b>	<b>Описание</b>
Автопереключение в режим «Город»	Выкл	Выбор скорости, при движении выше которой текущий режим работы радар-детектора автоматически переключится на режим «Город» По умолчанию: 50 км/ч
	40–120 км/ч	
Мобильный радар	Вкл	Отключение оповещений о мобильных радарах По умолчанию: «Вкл»
	Выкл	
Муляж	Вкл	Отключение оповещений о муляжах камер По умолчанию: «Вкл»
	Выкл	
Полоса ОТ	Вкл	Выделенная полоса
	Выкл	
Язык	Русский	Выбор языка меню
	English	
GPS калибровка скорости	от 0% до 7%	Если вы обнаружили, что показания скорости отличаются от показания спидометра вашего автомобиля, то вы можете подобрать подходящий параметр GPS от +0% до +7%
База камер	Вкл	Отключение оповещений о точках контроля из базы данных, загруженной в устройство
	Выкл	
Версия базы данных		Отображение текущей версии базы данных
Версия радара		Отображение текущей версии радара
Wi-Fi	Вкл	Включение/выключение Wi-Fi
	Выкл	

## Описание элементов экрана



1. Индикатор записи видео.
2. Хронометраж текущей видеозаписи.
3. Активные диапазоны детектирования.
4. Индикатор датчика движения.
5. Значок блокировки текущего видеофайла от перезаписи.
6. Индикатор записи голоса.
7. Индикатор GPS-сигнала.
8. Название радара или диапазона детектируемого сигнала излучения.
9. Уровень сигнала радара.
10. Уровень громкости.
11. Уровень яркости.
12. Текущее время.
13. Режим работы.
14. Текущая скорость.
15. Ограничение скорости.
16. Тип радара/камеры.
17. Средняя скорость движения.
18. Расстояние до камеры.

## Режимы работы

Данный видеорегистратор имеет четыре режима работы: «Трасса», «Город», «Сигнатурный» и «Смарт».

- Режим «Трасса» рекомендуется использовать при движении по загородным шоссе и автомагистралям. В данном режиме устройство обладает максимальной чувствительностью.
- Режим «Город» рекомендуется использовать при движении в населенных пунктах с небольшим уровнем индустриальных помех. В данном режиме устройство обладает средней чувствительностью.
- Режим «Сигнатурный» включает оповещения только при распознавании сигнатур радаров по имеющейся базе данных. Это позволяет исключить множество ложных срабатываний.
- Если на видеорегистраторе включена функция «Смарт», режимы работы будут переключаться автоматически в зависимости от выбранной Вами скорости

### Рабочие диапазоны в режимах радар-детектора

Режим	X	K	Стрелка	Лазер
Трасса	Вкл	Вкл (выс. чувствит.)	Вкл	Вкл
Город	Выкл	Вкл (средн. чувствит.)	Вкл	Вкл
Сигнатурный	Выкл	Выкл	Вкл	Вкл

## Виды определяемых сигнатур и их индикация на дисплее

Вид радара/камеры	На дисплее
K band	К ЛИСД
KRIS	КРИС
ISKRA	ИСКРА
BINAR	Бинар
CORDON	КОРДОН
KRECHET	КРЕЧЕТ
ROBOT	РОБОТ
RADIS	Радис
VIZIR	Визир
ARENA	Арена
SOKOL	Х ЛИСД
LASER	Лазер
STRELKA	Стрелка

## Воспроизведение

Сохраненные видеофайлы можно просматривать на самом устройстве или на ПК. Для просмотра на компьютере следует извлечь карту microSD из видеорежистратора, вставить ее в кардридер Вашего ПК и использовать ПО для просмотра видеофайлов формата MOV.

## База данных GPS

В памяти устройства содержится база данных с информацией о координатах радаров и камер. Кроме того, в базу данных занесены координаты безрадарных комплексов, которые не имеют радарного излучения (например, «Автодория», «Стрелка-Видео», «ПОТОК» и др.), радарных комплексов, имеющих слабый уровень излучения (маломощные радары), а также муляжей радаров и камер. Сопоставление этой информации с текущим положением автомобиля, вычисленным с помощью навигационных систем GPS/ГЛОНАСС, позволяет организовать заблаговременное оповещение водителя о приближении к различным объектам контроля движения.

**Примечание:** работа с базой данных может осуществляться только при установленном соединении с навигационными спутниками систем GPS/ГЛОНАСС. Активное состояние соединения идентифицируется соответствующей пиктограммой на дисплее устройства.

## Скачивание приложения

- Чтобы скачать приложение, отсканируйте подходящий QR-код, в зависимости от ОС вашего смартфона.
- Установите приложение Webvision A.



Для iOS



Для Android

## Подключение устройства через Wi-Fi

- Включите регистратор и активируйте Wi-Fi.
- В настройках подключения сети Wi-Fi своего смартфона найдите и выберите устройство «Kenshi K801» или «Kenshi K801+». Пароль для подключения: 12345678.
- Откройте приложение на смартфоне и нажмите «Онлайн», чтобы запустить интерфейс регистратора в реальном времени.
- Нажмите кнопку «Видео устройства», чтобы посмотреть видео/фото-файлы, записанные на SD-карту регистратора.
- Нажмите «Скачать», если вы хотите скачать видео с регистратора на смартфон. Файлы сохраняются в меню приложения.

## Обновление базы данных и ПО

**Примечание:** необходимо сперва обновить ПО, затем начнется обновление базы данных.

1. Убедитесь, что смартфон подключен к Интернету перед обновлением ПО и базы данных.
2. В меню приложения выберите пункт «Обновления».
3. Далее выберите «Загрузить прошивку». Начнется обновление прошивки, затем обновление базы данных.
4. После загрузки обновлений в приложении, необходимо подключиться к сети Wi-Fi регистратора и данные скопируются на устройство.
5. Регистратор начнет перезагрузку автоматически, чтобы обновить ПО (в процессе перезагрузки экран будет отключен и будет мигать световой индикатор).
6. После загрузки ПО, регистратор вновь начнет перезагрузку, чтобы обновить базу данных.

## Возможные проблемы и их решение

### Фото- и видеосъемка недоступны

- Проверьте карту памяти, и убедитесь, что на ней достаточно места и она не заблокирована.

### Отключение видеозаписи

- Пожалуйста, используйте высокоскоростную карту памяти, так как это необходимо для работы с объемными видеофайлами.

### Сообщение об ошибке архива при воспроизведении

- Попробуйте отформатировать карту памяти.

### Нечеткое изображение

- Проверьте объектив устройства. Если он загрязнен, либо на нем присутствуют отпечатки пальцев, протрите его сухой тканью.

### Темное изображение при съемке воды, неба и т.д.

- Вы можете самостоятельно выполнить настройку экспозиции камеры в меню.

## Комплектация

### К801

- Видеорегистратор.
- Руководство по эксплуатации.
- Автомобильное зарядное устройство.
- Магнитное крепление с 3М наклейкой.
- Электростатическая наклейка.
- Кардридер.

### К801+

- Видеорегистратор.
- Руководство по эксплуатации.
- Автомобильное зарядное устройство.
- Магнитное крепление с 3М наклейкой.
- Электростатическая наклейка.
- Кардридер.
- Камера заднего вида.

## Технические характеристики

<b>Модель</b>	<b>K801</b>	
Торговая марка	Kenshi	
Камера	2 Мп, сенсор Sony STAVIS IMX307, угол обзора 170°	
Камера заднего вида	—	2 Мп, угол обзора 150°
Частота кадров при максимальном разрешении камеры	30fps	
Частота кадров при максимальном разрешении камеры заднего вида	—	25fps
Процессор	Mstar8339	
Разрешение видео	2304 × 1296 (Super HD)	1920 × 1080 (Full HD) фронтальная и задняя камеры
Формат видео	MOV	
Формат фотографий	JPEG	
Экран	3" IPS	
Питание	DC 5 В / 3 А	
Батарея	Суперконденсатор	
Максимальный размер карты памяти	128 Гб	
Рабочая температура	от -10 до 60 °С	
Стандарт беспроводной связи	IEEE 802.11b/g/n	
Диапазон рабочих частот	2400–2483,5 МГц	
Мощность передатчика	18,5 дБм	



## **Правила и условия монтажа, хранения, перевозки (транспортировки), реализации и утилизации**

- Устройство не требует монтажа. Способ установки устройства описан в данном руководстве.
- Хранение устройства должно производиться в упаковке в отапливаемых помещениях у изготовителя и потребителя при температуре воздуха от -20 °С до 80 °С и относительной влажности воздуха не более 80%. В помещениях не должно быть агрессивных примесей (паров кислот, щелочей), вызывающих коррозию.
- Перевозка устройства должна осуществляться в сухой среде.
- Устройство требует бережного обращения, оберегайте его от воздействия пыли, грязи, ударов, влаги, огня и т.д.
- Реализация устройства должна производиться в соответствии с местным законодательством.
- После окончания срока службы изделия его нельзя выбрасывать вместе с обычным бытовым мусором. Вместо этого оно подлежит сдаче на утилизацию в соответствующий пункт приема электрического и электронного оборудования для последующей переработки и утилизации в соответствии с федеральным или местным законодательством. Обеспечивая правильную утилизацию данного продукта, вы помогаете сберечь природные ресурсы и предотвращаете ущерб для окружающей среды и здоровья людей, который возможен в случае ненадлежащего обращения. Более подробную информацию о пунктах приема и утилизации данного продукта можно получить в местных муниципальных органах или на предприятии по вывозу бытового мусора.
- При обнаружении неисправности устройства следует немедленно обратиться в авторизованный сервисный центр или утилизировать устройство.

## Дополнительная информация

**Изготовитель:** Шэньчжэнь Вонда Тэк Ко, Лтд.

5/F, блок 4, промпарк Лунби, шоссе Дафа 27, Дафалу Комьюнити, Баньтянь, р-н Лунган, г. Шэньчжэнь, Китай.

**Manufacturer:** Shenzhen Wonda Tech Co., Ltd.

5/F Block 4, Longbi Industrial Park, #27 Dafa Road, Dafalu Community, Bantian Town, Longgang District, Shenzhen, China

Сделано в Китае.

**Импортер в России / уполномоченное изготовителем лицо:** ООО «Атлас», 690068, Россия, Приморский край, г. Владивосток, проспект 100-летия Владивостока, дом 155, корпус 3, офис 5.

**Адрес электронной почты:** atlas.llc@ya.ru

Товар соответствует требованиям технического регламента Таможенного союза ТР ТС 020/2011 «Электромагнитная совместимость технических средств».

Внешний вид изделия и его характеристики могут подвергаться изменениям без предварительного уведомления для улучшения качества.



Товар изготовлен (мм.гггг) /

Тауар жасалған күні (аа.жжжж): \_\_\_\_\_ V.1

# Гарантийный талон

SN/IMEI: \_\_\_\_\_

Дата постановки на гарантию: \_\_\_\_\_

Производитель гарантирует бесперебойную работу устройства в течение всего гарантийного срока, а также отсутствие дефектов в материалах и сборке. Гарантийный период исчисляется с момента приобретения изделия и распространяется только на новые продукты.

В гарантийное обслуживание входит бесплатный ремонт или замена элементов, вышедших из строя не по вине потребителя в течение гарантийного срока при условии эксплуатации изделия согласно руководству пользователя. Ремонт или замена элементов производится на территории уполномоченных сервисных центров.

Срок гарантии: 12 месяцев.

Срок эксплуатации: 24 месяца.

Актуальный список сервисных центров по адресу:  
<https://www.dns-shop.ru/service-center/>

