



Пайдалану
бойынша нұсқаулық

Балаларға арналған сымсыз құлаққап КВТ-100

Құрметті сатып алушы!

Біздің өнімді таңдағаныңыз үшін алғыс айтамыз.

Біз Сізге сапалы, функционалды және жоғары талаптарға сәйкес әзірленген және жасалған өнімдер мен құрылғыларды ұсынуға қуаныштымыз. Пайдалануды бастамас бұрын, Сіздің қауіпсіздігіңізге қатысты маңызды ақпаратты, сондай-ақ өнімді дұрыс пайдалану және оған күтім жасау бойынша ұсыныстарды қамтитын осы нұсқаулықты мұқият оқып шығыңыз. Осы Нұсқаулықтың сақталуына назар аударыңыз және оны өнімді одан әрі пайдалану кезінде анықтамалық материал ретінде пайдаланыңыз.

Құрылғы мақсаты

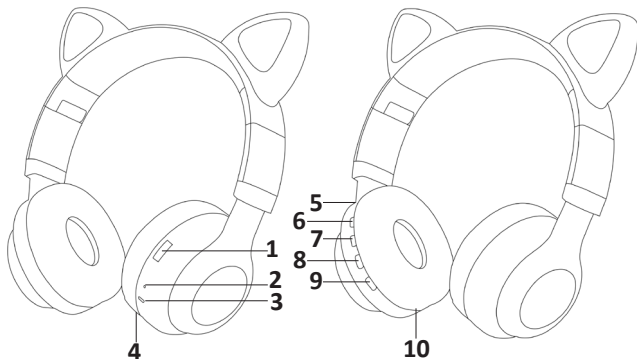
Құлаққаптар музыканы, сөзді немесе басқа дыбыс сигналдарын жеке тыңдауға арналған құрылғы.

Сымсыз құлаққаптар Bluetooth сымсыз технологиясымен жабдықталған.

Сақтық шаралары

- Құрылғы құрылымына ешқандай өзгеріс жасамаңыз.
- Құрылғыңызды ылғал мен төтенше температурадан алыс ұстаңыз.
- Қысқа тұйықталуды болдырмау үшін құрылғының қандай да бір сұйықтықтармен жанасуына жол бермеңіз, оның жанына ашық сұйықтық контейнерлерін қоймаңыз.
- Құрылғыны электромагниттік сәулеленуге ұшыратпаңыз.
- Есту қабілетіне зақым келтірмеу үшін құлаққаптарды қауіпсіз дыбыс деңгейінде пайдаланыңыз.
- Құрылғыны зарядтау үшін тек үйлесімді айнымалы ток адаптерін және кәбілді пайдаланыңыз. Дұрыс таңдалмаған айнымалы ток адаптерін, кәбілді немесе зарядтау кеңестерін пайдалану құрылғыны немесе оған қосылған мобильді құрылғыларды зақымдауы мүмкін.

Құрылғы схемасы



1. ON/OFF батырмасы.
2. Микрофон.
3. Жарық индикаторы
4. Туре-С қосқышы
5. SD картасы ұясы
6. «М» батырмасы.
 - Режимді ауыстыру үшін басыңыз (Bluetooth, SD картасы).
 - Құлаққаптың жарығын қосу/өшіру үшін басып тұрыңыз.
 - Зауыттық параметрлерді қалпына келтіру үшін екі рет басыңыз.
7. «▶/↶» батырмасы.
 - Қоңырауға жауап беру: кіріс қоңырау кезінде батырманы басыңыз.
 - Қоңырауды аяқтау: қоңырау аяқталған кезде батырманы басыңыз.
 - Қоңырауды қабылдамау: қоңырауды қабылдау кезінде батырманы басып тұрыңыз.
 - Соңғы нөмірді теру: батырманы екі рет басыңыз.
 - Ойнату/кідірту: ойнату режимінде ойнатуды тоқтату/жалғастыру үшін батырмасын басыңыз.
8. «▶/V+» батырмасы.
 - Дыбыс деңгейін арттыру үшін басыңыз.
 - Келесі трекке өту үшін басып тұрыңыз.
9. «◀/V-» батырмасы.
 - Дыбыс деңгейін төмендету үшін басыңыз.
 - Алдыңғы трекке өту үшін басып тұрыңыз.
10. AUX-IN желілік кірісі.

Пайдалану бойынша нұсқаулық

Жұптастыру

1. Бірінші рет жұптастыру кезінде гарнитураны қосыңыз, ол автоматты түрде Bluetooth режиміне өтеді, жарық индикаторы көк және жасыл болып кезектесіп жыпылықтайды.
2. Бастапқы құрылғыда Bluetooth қосыңыз. Бұл құлаққаптарды құрылғылар тізімінен тауып, қосылым орнатыңыз (құпия сөз қажет емес). Сәтті қосылымнан кейін дыбыстық сигнал естіледі және индикатор көк түске айналады.
3. Құрылғыларды ажырату үшін бастапқы құрылғыдағы Bluetooth функциясын өшіріңіз, құрылғы дыбыстық сигнал береді, жарық индикаторы көк және жасыл болып кезекпен жыпылықтайды. Содан кейін басқа құрылғыда Bluetooth функциясын қосыңыз, тізімнен осы құлаққаптарды іздеңіз және қосылым орнатыңыз. Сәтті қосылымнан кейін дыбыстық сигнал естіледі және индикатор көк түске айналады.
4. Гарнитураны келесі рет қосқанда ол соңғы жұптастырылған құрылғыға автоматты түрде қосылады.

Ескертулер:

- Егер Bluetooth қосылымы 5 минут бойы сәтсіз болса, құрылғы автоматты түрде өшеді.
- Ақаулықты болдырмау үшін Bluetooth арқылы қосылған кезде ешбір әрекетті орындамаңыз.

Жад картасын ойнату

1. SD картасын сәйкес ұяға салыңыз, құрылғы SD режиміне өтіп, ойнай бастайды.
2. Гарнитурда SD картасы әлдеқашан орнатылған болса, режимді SD режиміне ауыстыру және ойнатуды бастау үшін «**M**» батырмасын басыңыз.

AUX арқылы ойнату

Жинақтағы AUX кәбілінің бір ұшын құрылғыдағы AUX ұясына салыңыз, ал екінші ұшын сыртқы сигнал көзіне жалғаңыз. Дыбыс деңгейін басқару үшін AUX кәбілінде орналасқан дыбыс деңгейін басқару құралын пайдаланыңыз.

Ескертпе: құлаққаптардағы батырмалар AUX режимінде қол жетімді емес.

Құлаққаптарды зарядтау

Батарея заряды деңгейі төмен болғанда, құрылғы дыбыстық сигнал береді. USB Type-C зарядтау кәбілінің бір ұшын құрылғыдағы сәйкес портқа, ал екінші ұшын компьютерге немесе зарядтағышқа жалғаңыз. Зарядтау кезінде жарық индикаторы қызыл болып жанады, зарядтау аяқталған кезде ол сөнеді.

Жарық индикациясы

Зарядтау	Зарядтау кезінде индикатор қызыл болып жанады, зарядтау аяқталған кезде ол сөнеді
Қосылу	Индикатор көк түсті
Өшіру	Индикатор жанбайды
Жұптастыру	Индикатор кезекпен көк және жасыл болып жыпылықтайды
Күту режимі	Индикатор көк түсті
Bluetooth режимі	Индикатор көк түспен жыпылықтайды
SD режимі	Индикатор көк түспен жыпылықтайды
AUX режимі	Индикатор жанбайды

Техникалық сипаттамалары

- Үлгісі: KBT-100.
- Сауда белгісі: Kenshi.
- Динамик диаметрі: 40,0 мм.
- Сезімталдық: 85 ± 5 дБ.
- Кедергі: $32 \Omega \pm 15\%$.
- Жиілік диапазоны: 20 Гц – 20 кГц.
- Максималды дыбыс деңгейі: 85 ± 5 дБ.
- Микрофон диаметрі: $4,0 * 1,5$ мм.
- Микрофон сезімталдығы: $- 42$ дБ $\pm 15\%$.
- Микрофон кедергісі: $\leq 2,2$ кОм $\pm 15\%$.
- Микрофон жиілігі диапазоны: 50 Гц – 16 кГц.
- Bluetooth нұсқасы: 5.3.
- Жиілік диапазоны: 2402–2480 ГГц.
- Таратқыштың қуаты: 30 мВт.
- Сымсыз байланыс стандарты: IEEE 802.15.1.
- Желі әрекеті радиусы: 10 м дейін.
- Зарядтау уақыты: 2 сағатқа дейін
- Сөйлесу/ойнату уақыты: жарықсыз 6 сағатқа дейін; жарықпен 3 сағатқа дейін.
- Кәбіл ұзындығы: 1,2 м.
- Қосқыш: jack 3,5 мм.
- Қолдау көрсетілетін профильдер: A2DP, AVCTP, AVDTP, AVRCP, HFP, SPP, SMP, ATT, GAP, GATT, RFCOMM, SDP, L2CAP.
- Аккумулятор: 3,7 В, 300 мА·сағ.
- Зарядтау кернеуі: DC 5 В.
- 32 Гб дейінгі жад картасын қолдау (жинаққа кірмейді).
- Зарядтау порты: Type-C.

Жинақталым

- Сымсыз құлақаспап.
- Пайдалану бойынша нұсқаулық.
- USB зарядтау кәбілі.
- Микрофонмен және дыбыс деңгейін реттейтін аудио кәбіл 3,5 мм.

Монтаждау, сақтау, тасымалдау (тасу), өткізу және кәдеге жарату ережелері мен шарттары

- Құрылғы қандай да болмасын монтаждауды немесе бекітуді талап етпейді.
- Құрылғыны қаптамада, өндірушінің және тұтынушының жылытылатын үй-жайларында ауаның 5 және 40 °С аралығындағы температурада және ауаның 80%-дан аспайтын салыстырмалы ылғалдылығында сақтау керек. Үй-жайда жемірілуді тудыратын жегі қоспалар (қышқылдардың, сілтілердің булары) болмауы тиіс.
- Құрылғының тасымалдануы құрғақ ортада жүзеге асырылуы тиіс.
- Құрылғы ұқыпты өңдеуді талап етеді, оны шаң, кір, соққы, ылғал, от және т.б. әсерінен қорғаңыз.
- Құрылғыны сату жергілікті заңнамасына сәйкес жүргізілуі керек.
- Бұйымның қызмет ету мерзімі аяқталғаннан кейін оны қарапайым тұрмыстық қоқыспен бірге тастауға болмайды. Оның орнына, ол федералды немесе жергілікті заңнамаға сәйкес қайта өңдеу және қайта өңдеу үшін электрлік және электронды жабдықты тиісті қабылдау бекетіне қайта өңдеуге жіберіледі. Осы бұйымды дұрыс жоюды қамтамасыз ете отырып, сіз табиғи ресурстарды үнемдеуге және қоршаған ортаға және адамдардың денсаулығына зиян келтірмеуге көмектесесіз. Бұл бұйымды қабылдау және жою бекеттері туралы қосымша ақпаратты жергілікті муниципалды органдардан немесе тұрмыстық қалдықтарды шығаратын кәсіпорыннан алуға болады.
- Құрылғының ақаулығы анықталған жағдайда, тез арада авторландырылған сервистік орталыққа хабарласу немесе құрылғыны кәдеге жарату керек.

Қосымша ақпарат

Өндіруші: Шаньюо Юнлэ Стайл Индастриал Ко., Лтд.
Гоунань өнеркәсіптік аудан, Гужао, Чаоян ауданы, Шаньюо қ., Қытай.

Қытайда жасалған.

Импортер / юр. лицо, принимающее претензии в Республике Казахстан:
ТОО «ДНС КАЗАХСТАН», г. Астана, р-н Сарыарқа, пр-т Сарыарқа, зд. 12, Республика Казахстан.

Импорттаушы / Қазақстан Республикасында талаптар қабылдайтын заңды тұлға: «DNS QAZAQSTAN (ДНС КАЗАХСТАН)» ЖШС, Астана қ-ы, Сарыарқа ауданы, Сарыарқа д-лы, 12 Ғ-т, Қазақстан Республикасы.

Адрес электронной почты / электронды пошта мекен-жайы:
info@dns-shop.kz

Өнім Кеден одағының «Техникалық құралдардың электромагниттік үйлесімділігі» КО ТР 020/2011 техникалық регламентінің талаптарына сәйкес келеді.

Тауар Еуразиялық экономикалық одақтың «Электртехника және радиоэлектроника бұйымдарында қауіпті заттарды қолдануды шектеу туралы» ЕАЭО ТР 037/2016 техникалық регламентінің талаптарына сәйкес келеді.

Өнімнің сыртқы түрі, оның сипаттамалары мен қаптамасы алдын ала ескертусіз өзгертілуі мүмкін.



Өндіріс күні пайдаланушы нұсқаулығының орыс тіліндегі нұсқасында көрсетілген.

V.1

Кепілдік талоны

SN/IMEI: _____

Кепілдікке қойылған күні: _____

Өндіруші бүкіл кепілдік мерзімі ішінде құрылғының үздіксіз жұмыс істеуіне, сондай-ақ материалдар мен жинақтарда ақаулардың болмауына кепілдік береді. Кепілдік кезеңі бұйымды сатып алған сәттен басталады және тек қана жаңа өнімдерге қолданылады.

Кепілдік қызмет көрсетуге пайдаланушы нұсқаулығына сәйкес бұйымды пайдалану шартымен кепілдік мерзімі ішінде тұтынушының кесірінен істен шықпаған элементтерді тегін жөндеу немесе ауыстыру кіреді. Элементтерді жөндеу немесе ауыстыру уәкілетті сервистік орталықтардың аумағында жүргізіледі.

Кепілдік мерзімі: 12 ай.

Пайдалану мерзімі: 24 ай.

Сервистік орталықтардың өзекті тізімі келесі мекенжай бойынша:

<https://www.dns-shop.kz/service-center/>

Кепілдік міндеттемелер және тегін сервистік қызмет көрсету, егер оларды ауыстыру бұйымды бөлшектеуге байланысты болмаса, тауардың жиынтықтылығына кіретін, төменде аталған керек-жарақтарға қолданылмайды:

- ҚБП (Қашықтан басқару пультіне) арналған қуат элементтері (батареялар).
- Жалғағыш кәбілдер, антенналар және оларға арналған жалғастырғыш тетіктер, құлаққаптар, микрофондар, «HANDS-FREE» құрылғылары; жиынтықта жеткізілетін әртүрлі типтегі ақпарат тасымалдағыштар, бағдарламалық құрал (БҚ) және драйверлер (бұйымның қатты магниттік дискілердегі жинақтағышқа алдын ала орнатылған БҚ-ны қоса алғанда, бірақ онымен шектелмей), сыртқы енгізу-шығару құрылғылары және манипуляторлар.
- Қаптар, сөмкелер, белдіктер, тасымалдауға арналған баулар, монтаждық керек-жарақтар, құрал-саймандар, бұйымға қоса берілетін құжаттама.
- Табиғи тозуға ұшырайтын шығын материалдары мен бөлшектер.

Өндіруші келесі жағдайларда кепілдік міндеттемелерге ие болмайды:

- Кепілдік мерзімі аяқталды.
- Егер жеке (тұрмыстық, отбасылық) қажеттіліктерге арналған бұйым кәсіпкерлік қызметті жүзеге асыру үшін, сондай-ақ оның тікелей міндетіне сәйкес келмейтін басқа мақсаттарда пайдаланылған болса.
- Өндіруші бұйымды пайдалану кезінде пайдаланушы нұсқаулығының талаптарын бұзу, бұйымды орнату және оған қызмет көрсету жөніндегі ұсынғандарды, қосу ережелерін (бұйымның өзіне де, онымен байланысты бұйымдарға да сәйкес келмейтін желілік кернеудің әсері нәтижесінде туындаған қысқа тұйықталулар), бұйымды сақтау және тасымалдау кезінде өнім иесі және/немесе үшінші тұлғалар шеккен ықтимал материалдық, моральдық және өзге де зиян үшін жауапты болмайды.
- Механикалық зақымданудың барлық жағдайлары: өнімді пайдалану кезінде алынған сызаттар, жарықтар, деформациялар, соққы іздері, майысулар, кептелістер және т.б.
- Түрлендірулерді, рұқсат етілмеген жөндеулерді осындай жұмыстарды жүргізуге уәкілетті емес адамдар жүргізген жағдайлар. Егер ақаулық конструкцияны немесе бұйымның схемасын өзгерту, Өндіруші қарастырмаған сыртқы құрылғыларды қосу, Қазақстан Республикасының заңнамасына сай сәйкестік сертификаты жоқ құрылғыны пайдалану салдарынан туындаған болса.
- Егер бұйымның ақауы еңсерілмейтін күштің әсерінен (табиғи элементтер, өрт, су тасқыны, жер сілкінісі, тұрмыстық факторлар және Өндірушіге тәуелді емес басқа жағдайлар) немесе Өндіруші болжай алмаған үшінші тұлғалардың әрекеттерінен туындаса. Бұйымның толық немесе ішінара істен шығуына алып келген бұйымның ішіне бөгде заттардың, өзге денелердің, заттектердің, сұйықтықтардың, жәндіктердің немесе жануарлардың түсуінен, агрессивті ортаның әсерінен, жоғары ылғалдылықтан, жоғары температуралардан туындаған ақау.
- Бұйымды сәйкестендіру (сериялық нөмірі) жоқ немесе сәйкес келмейді. Егер зақымданулар (кемшіліктер) зиянды бағдарламалық қамтаманың; БҚ ұсынушысының осы қызметті ұсынбауына байланысты мүмкіндігінсіз бұйымның бағдарламалық ресурстарына қолжетімділіктің болмауына әкеп соққан құпиясөздерді (кодтарды) оларды жинау/қалпына келтіру мүмкіндігінсіз орнату, ауыстыру немесе жою әсерінен туындаса.
- Егер жұмыстың ақаулықтары қуат беруші, кәбілдік, телекоммуникациялық желілердің, радиосигнал қуатының стандарттарға немесе техникалық регламенттеріне сәйкес келмеуінен, оның ішінде бедер ерекшеліктерінен және басқа да осыған ұқсас сыртқы факторлардан, бұйымның желі әрекет ететін шекарада немесе аймақтан тыс жерде пайдаланылуынан туындаған болса.
- Егер зақымданулар стандартты емес (түпнұсқалық емес) және/немесе сапасыз (зақымданған) шығыс материалдарын, керек-жарақтарды, қосалқы бөлшектерді, қуат беру элементтерін, әртүрлі үлгідегі ақпарат тасымалдағыштарды (CD, DVD дискілерді, жад карталарын, SIM карталарын, картридждерді) қоса алғанда) пайдаланудан туындаса.
- Егер кемшіліктер үйлесімсіз контентті (әуендерді, графиканы, бейне және басқа файлдарды, Java қосымшаларын және оларға ұқсас бағдарламаларды) алуға, орнатуға және пайдалануға байланысты туындаған болса.
- Осы бұйыммен жанасып жұмыс істейтін басқа жабдыққа келтірілген залалға.

