



Пайдалану бойынша  
нұсқаулық

**Балалар планшеті H18**



# Мазмұны

Сақтық шаралары.....	5
Аккумулятор батареясымен жұмыс істеу бойынша ұсыныстар.....	6
Құрылғы схемасы.....	9
MicroSD жад картасы мен SIM-картаны орнату.....	10
Құрылғыны пайдалану.....	11
Зарядтау.....	11
Қосу және өшіру.....	11
Сенсорлы экран.....	11
Wi-Fi.....	11
Балалар режимі.....	13
Технические характеристики.....	17
Жинақталым.....	17
Ықтимал проблемалар және олардың шешімі.....	17
Монтаждау, сақтау, тасымалдау (тасу), сату және кәдеге жарату ережелері мен шарттары.....	19
Қосымша ақпарат.....	20
Жазбалар үшін.....	21

## Құрметті сатып алушы!

Біздің өнімді таңдағаныңыз үшін алғыс айтамыз.

Біз Сізге сапалы, функционалды және жоғары талаптарға сәйкес әзірленген және жасалған өнімдер мен құрылғыларды ұсынуға қуаныштымыз. Пайдалануды бастамас бұрын, Сіздің қауіпсіздігіңізге қатысты маңызды ақпаратты, сондай-ақ өнімді дұрыс пайдалану және оған күтім жасау бойынша ұсыныстарды қамтитын осы нұсқаулықты мұқият оқып шығыңыз. Осы Нұсқаулықтың сақталуына назар аударыңыз және оны өнімді одан әрі пайдалану кезінде анықтамалық материал ретінде пайдаланыңыз.

Планшеттік ДК — бұл сенсорлық дисплейі бар тасымалы дербес компьютер. Бұл әртүрлі мәселелерді шешу үшін бірдей деңгейде тиімді пайдаланылатын әмбебап көпфункционалды құрылғы.

## Сақтық шаралары

Пайдаланар алдында осы нұсқаулықты мұқият оқып шығыңыз және оны келесі пайдалану үшін жаныңызда ұстаңыз. Кепілдік картасының толтырылғанына көз жеткізіп, оны тауарлық чек пен қаптаманы бірге сақтаңыз. Төменде келтірілген сақтық шараларын қолдану қауіпті жағдайлардың пайда болу қаупін азайтуға көмектеседі.

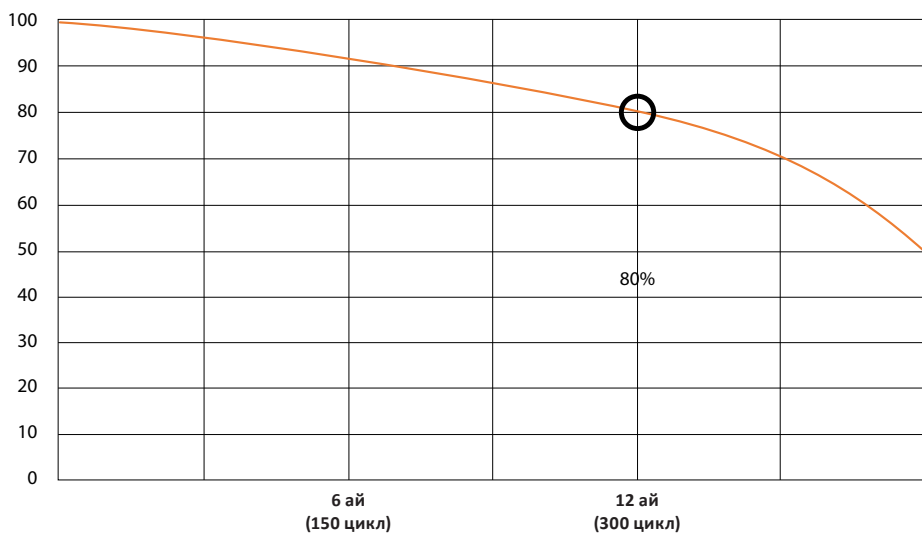
- Құрылғыны тым жоғары/төмен температураға (0 °C-тан +35 °C-қа дейін рұқсат етіледі), шаңға, ылғалға, тікелей күн сәулесіне, қатты дірілге, сондай-ақ күшті электромагниттік сәулеленуге ұшыратпаңыз.
- Құрылғыға сұйықтықтың тиюіне жол бермеңіз. Оны құрылғының суға түсу қаупі бар жерлерде пайдаланбаңыз (мысалы: бассейн, су қоймасы, ванна және т.б.).
- Нұсқаулықта келтірілген интерфейс элементтерінің кескіндері таныстыру үшін және нақты суреттерден өзгеше болуы мүмкін.
- Өндіруші құрылғының үшінші тарап әзірлеушілерінің кез келген қолданбаларымен толық үйлесімділігіне және осы қолданбалардың дұрыс жұмыс істеуіне кепілдік бермейді.
- Құрылғыны биіктіктен құлап, қатты жерге түсуіне жол бермеңіз.
- Құлаққапты шамадан тыс жоғары дыбыс деңгейінде ұзақ уақыт пайдалану есту қабілетінің жоғалуына әкелуі мүмкін.
- Батареяның екі-үш толық зарядтау және зарядының бітуі циклінен кейін максималды өнімділікке жететіні есіңізде болсын.
- Деректердің жоғалуына жол бермеу үшін файлдардың сақтық көшірмесін жасау ұсынылады. Өндіруші мен сатушы қандай да болса деректердің жоғалуына жауап бермейді.
- Тек өндіруші рұқсат еткен зарядтау құрылғысы мен аксессуарларды пайдаланыңыз. Басқа аксессуарларды пайдалану кепілдік шарттарын бұзады және қауіпті болуы мүмкін.
- Балалар құрылғыны ересектердің бақылауымен пайдалануы тиіс.
- Өндіруші бұйымға алдын ала ескертусіз құрылғының сипаттамасына өзгерістер енгізу құқығын өзіне қалдырады. Ықтимал қолайсыздықтар үшін кешірім сұраймыз.
- Құрылғының корпусын тазарту үшін жұмсақ, дымқыл шүберекті пайдаланыңыз. Химиялық заттарды пайдаланбаңыз, олар құрылғыны зақымдауы мүмкін.
- Құрылғының корпусын ашпаңыз. Құрылғыда тұрмыстық жағдайда жөндеуге болатын бөлшектер жоқ. Білікті маманның қызметтерін пайдаланыңыз.
- Бұл құрылғы коммерциялық мақсаттарға пайдалануға арналып жасалмаған.

## Аккумулятор батареясымен жұмыс істеу бойынша ұсыныстар

Құрметті пайдаланушы, сіз сатып алған құрылғының құрамында қуат көзі ретінде литий негізіндегі аккумулятор пайдаланылатынына назар аударыңыз. Төмендегі ақпаратты мұқият оқып шығыңыз, ол аккумулятордың қызмет ету мерзімін ұзартуға және оны пайдалану кезінде жағымсыз салдардың алдын алуға көмектеседі.

### АКБ-ның табиғи тозуы

Құрылғы ұзақ сақталса және пайдаланылса, аккумулятор батареясы (бұдан әрі мәтінде — АКБ) сыйымдылығы мен зарядын жоғалтуға бейім болады. Құрылғыны пайдалану кезінде, 300 заряд-разряд циклінен кейін (құрылғыны шамамен бір жыл пайдаланғанда), батареяның сыйымдылығы номиналды сыйымдылықтың 80%-ына дейін азаюы мүмкін. АКБ сыйымдылығы 400 заряд-разряд циклінен кейін номиналды сыйымдылықтың 60%-ына дейін азаюы мүмкін. Белгіленген шекте және уақыт кезеңінде сыйымдылықтың ішінара төмендеуі — бұл ақаулық болып есептелмейтін АКБ-ның табиғи тозуы.



### Батарея сыйымдылығы және зарядтау-разрядтау циклдерінің саны

АКБ құрылғыдан бөлек сақталған жағдайда да қуатын жоғалтады. Өздігінен разрядталу айына шамамен 5% құрайды. АКБ құрылымы бойынша ұзақ пайдалануға жарамайды және пайдаланылу-пайдаланылмауына қарамастан, үнемі жұмысы төмендейді. Температура неғұрлым жоғары болса және қуат мөлшері 40%-ға тең болуы қажет «оңтайлы» (сақталуы тұрғысынан) шамадан неғұрлым алшақтаса, бұл төмендеу соғұрлым қарқынды болады. Басқаша айтқанда, АКБ пайдаланылмаса, онда оның қуатын 40–50% деңгейінде ұстаған жөн.

## Тек түпнұсқалық зарядтау құрылғысын пайдаланыңыз

Аккумулятор батареясының зарядталу-разрядталу қабілеті оған кіріктірілген контроллер арқылы басқарылады. Заряд пен разряд токтары шектеулі болғандықтан сыртқы зарядтағыш құрылғыларда түпнұсқа жиынтыққа кірмейтін «жылдам зарядтаудың» мәжбүрлі режимдерін қолдануға болмайды.

АКБ-да «жады әсері» деп аталатын мүмкіндік жоқ. АКБ-ны разрядтау/зарядтау процесін кез келген деңгейден бастауға болады. Көптеген құрылғыларда зарядтау/разрядтау дәрежесі бойынша шектеу қойылған — мысалы, заряд 90%-дан асса, контроллер АКБ-ны зарядтауға жол бермеуі мүмкін. Сондай-ақ ол АКБ зарядының толық бітуіне мүмкіндік бермей, элементтерінің істен шығуына кедергі болады («терең зарядтың бітуі» әсерінен).

АКБ заряды таусылған күйде 2 апта немесе одан ұзақ тұрса, оның элементтерінде сыйымдылықты жоғалтудың қайтымсыз процесі жүріп, соның салдарынан АКБ істен шығады.

Егер құрылғы АКБ заряды таусылған және ол біраз уақыт пайдаланылмаған болса, онда құрылғының жұмысын қалпына келтірмес бұрын оны зарядтау құрылғысына 1–2 сағаттай қосып қою керек.

## Температура режимін сақтаңыз

АКБ-ны зарядталған күйде +15 °С-тан +35 °С-қа дейінгі температурада сақтау керек. АКБ қоршаған ортаның өте жоғары (+50 °С-тан жоғары) және өте төмен (-30 °С-тан төмен) температурасында ұзақ уақыт пайдалануға жарамайды. Құрылғыға тікелей күн сәулесінің түсуіне жол бермеңіз, сондай-ақ оны электр жылытқыштары сияқты жылу көздеріне тікелей жақын жерде қалдырмаңыз.

## Зақымдалу белгілері бар АКБ-ны бөлшектеуге, жағуға және қолдануға болмайды

Еш уақытта АКБ-ны өз бетіңізше бөлшектеуге және олардың элементтерін зарядтауға болмайды, мұны білікті мамандар жасауы керек. Элементтерді тесу немесе жаншу өрт пен жарылысқа апаратын ішкі қысқа тұйықталуға әкелуі мүмкін. АКБ корпусының тұтастығы бұзылғанда элементтің ішіне су кіруі немесе атмосфералық ылғал конденсациялануы мүмкін, оның салдарынан сүтегі бөліне жүретін реакция орын алып, өрт шығуы мүмкін. Зақымдалған АКБ адам денсаулығына зиянды заттарды шығарады.

АКБ қалыпты режимде жұмыс істемейтін болса, қандай да бір себеппен деформацияланған болса (ісінген, тартылған және т.б.), дереу өкілетті сервистік орталыққа хабарласыңыз.

**Назар аударыңыз:** АКБ жұмыс уақыты желінің баптауларына (Wi-Fi, 3G, LTE) және басқа да көптеген факторларға (орталық процессорға жүктеме, СК дисплейінің жарықтығы және т.б.) байланысты; нақты жұмыс уақыты көрсетілгенге сәйкес келмеуі мүмкін. АКБ зарядтау циклдерінің саны шектеулі және белгілі бір уақыттан кейін ауыстыруды қажет етуі мүмкін (АКБ-ның шектеулі кепілдік шарттарын кепілдік талонынан қараңыз). АКБ-ның жұмыс істеу уақыты пайдалану режимі мен баптауларға байланысты.

## Төмен температураларда құрылғыны пайдалану туралы ескерту



Құрылғыны пайдалану кезінде оңтайлы температура диапазоны 0 °C-тан +35 °C-қа дейін.

### Құрылғыны 0 °C-тан төмен және +35 °C-тан жоғары температурада пайдалануды ұсынбаймыз, өйткені:

- дисплейлерде түстердің дұрыс жіберілуі бұзылады, өнімділік төмендейді, контрастылық күрт артады — экран жай «қара түске» айналуы мүмкін;
- белгілі бір температурада сурет «қатып қалады» — құрылғы жұмыс істейтініне қарамастан қозғалмайды;
- қызған кезде олардың бұрынғы функциялары көптеген дисплейлерге қайтарылады, бірақ қатты суыған кезде дисплейлер істен шығуы мүмкін;
- батареялар төмен температурада пайдалануға арналмаған;
- АКБ-ны қанша уақыт зарядтағаныңызға қарамастан, аса суыған батареясы бар құрылғы өздігінен өшіп қалуы мүмкін;
- құрылғыны бөлме температурасына дейін жылыту арқылы батареяны қалпына келтіруге болады (кем дегенде ішінара);
- суықта энергияны тұтыну, көптеген мұздату/жылыту циклдері, АКБ-ның аса суып кетуі — мұның бәрі құрылғының максималды батарея сыйымдылығын айтарлықтай төмендетеді.

Құрылғыны терең суыту (-20 °C-тан төмен) және жылыту кезінде ішкі компоненттерде конденсация пайда болуы мүмкін.

Конденсаттың тұрақты қалыптасуы электр тізбегінің металл элементтерінің тотығуына ықпал етеді, бұл құрылғының істен шығуына әкелуі мүмкін.

Аса суыған кезде құрылғының ішкі элементтері, дисплей және корпус қатып қалады, нәтижесінде материалдар сынғыш және бүлінгіш, осал болады.

### Аса суып кетудің салдарын болдырмау үшін:

#### • Құрылғыны жылы жерде ұстаңыз.

Сыртта жүргенде құрылғыны жылы ішкі қалтада ұстаңыз. Құрылғыны сыртқы қалталарда, сөмкелерде, барсеткаларда және басқа ұқсас жерлерде сақтау қажет емес. Егер құрылғы әлі де сөмкеде болса, оны жылы қапта ұстаған дұрыс. Құрылғыны төмен температурада қысқа мерзімді пайдалануға рұқсат етіледі.

#### • Құрылғыны жылы зарядтаңыз.

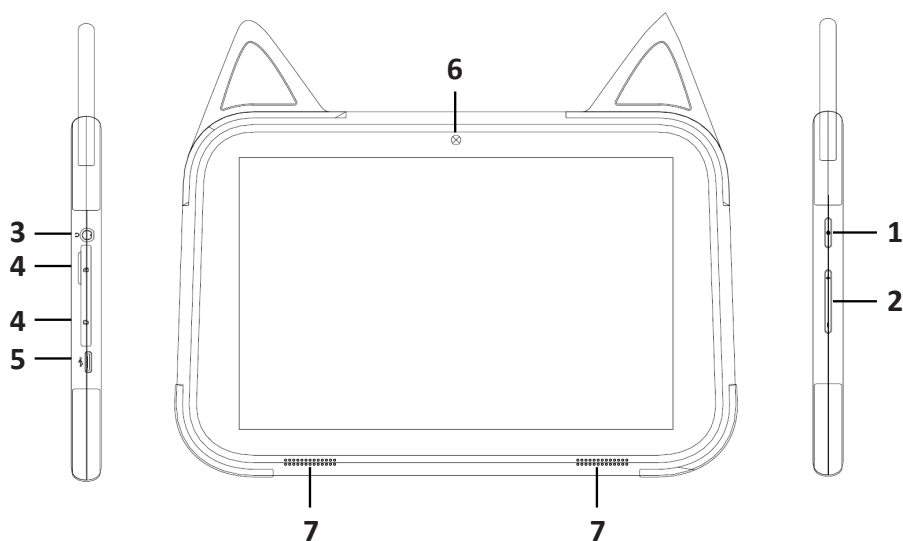
Зарядтау кезінде литий-ионды батареяларды тек +5 °C-тан +45 °C-қа дейінгі температурада зарядтауға болатындығын есте ұстаған жөн. Суықтан жылы бөлмеге оралғанда, құрылғыны бөлме температурасына дейін жылыту керек, содан кейін зарядтағышты қосу қауіпсіз болады.

#### • Температураның шогынан аулақ болыңыз.

Жылы бөлмеге оралғанда, құрылғыны бірқалыпты жылуына уақыт беріңіз. Бұл құрылғыда конденсаттың пайда болуына жол бермейді және оны коррозиядан қорғайды. Жылу көздеріне жақын жылдам қыздыру экран элементтеріне және құрылғының ішкі схемасына, сондай-ақ құрылғының АКБ-ның істен шығуына әкелуі мүмкін.



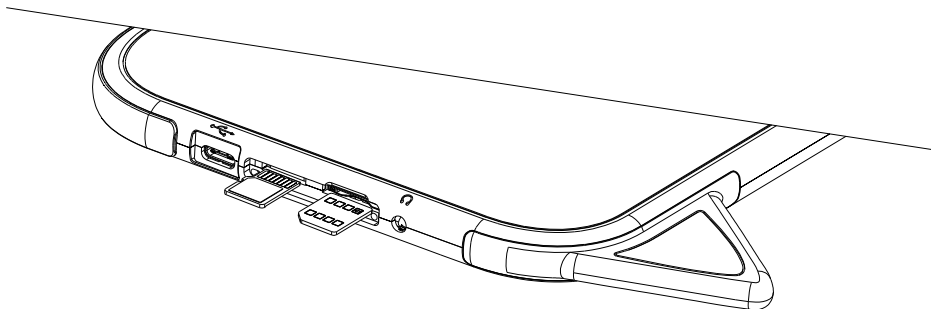
## Құрылғы схемасы



1. POWER пернесі (Қосу/Өшіру).
2. Дыбыс деңгейін реттеу пернесі.
3. Құлаққапқа арналған ағытпа.
4. SIM-картаға арналған ұя және microSD жад картасына арналған ұя.
5. USB ағытпасы (зарядтауға және ДК-мен синхрондауға арналған).
6. Алдыңғы камера.
7. Динамик.

## MicroSD жад картасы мен SIM-картаны орнату

Суретте көрсетілгендей microSD жад картасы мен SIM-картаны тиісті ағытпаларға орнатыңыз:



- Деректердің жоғалуына немесе microSD жад картасының бүлінуіне жол бермеу үшін оларды орнату және алу тек құрылғы өшірілген кезде жүзеге асырылуы тиіс.
- Картаны тым жиі салмаңыз немесе шығармаңыз, бұл оның зақымдануына әкелуі мүмкін.

# Құрылғыны пайдалану

## Зарядтау

Адаптерді құрылғыға, содан кейін электр розеткасына қосыңыз. Толық зарядтауға шамамен 4 сағат қажет.

**МАҢЫЗДЫ:** құрылғыны USB кәбілі арқылы зарядтауға болады.

## Қосу және өшіру

- **Қосу:** POWER пернесін 2 секунд басып тұрыңыз.
- **Өшіру:** POWER пернесін 2 секунд басып тұрыңыз → «Выключить» (Өшіру) түймесін → «OK» түймесін басыңыз.
- **Ұшу режимін қосу/өшіру:** POWER пернесін 2 секунд басып тұрыңыз → «Режим полёта» (Ұшу режимі) пернесін басыңыз.
- **Ұйқы режимін қосу/өшіру:** POWER пернесін 1 рет басыңыз.

## Сенсорлы экран

- **Басу:** қалаған нысанды 1 рет басыңыз.
- **Саусақпен сырғыту:** саусағыңызды экранға қойып, оны кез келген жаққа сырғытыңыз, содан кейін босатыңыз.
- **Қысу:** саусақты қалаған нысанға бірнеше секунд ұстап тұрыңыз және болуы мүмкін әрекеттерді көру үшін босатыңыз.

## Wi-Fi

- **Wi-Fi желісін қосу:** «Настройки» → «Сеть и Интернет» → «Wi-Fi» (Баптаулар → Желі және Интернет → Wi-Fi) тармағына өтіңіз. Функцияны қосыңыз.
- **Wi-Fi желісіне қосыл:** Құрылғы жақын маңдағы барлық желілерді автоматты түрде сканерлейді. Құлып белгішесі құпия сөзді енгізуді қажет ететін қауіпсіз желіні білдіреді.
  - Қажетті желіні басыңыз → қажет болса, парольді енгізіңіз → «Подключиться» (Қосылу) түймесін басыңыз.
  - Алдыңғы мәзірге/бағдарламаға өту үшін «Вернуться» (Оралу) түймесін немесе үй экранына оралу үшін «Домой» (Басты бет) түймесін басыңыз.

## Жақын жердегі қолжетімді желілер туралы хабарлама алу

Әдепкі бойынша Wi-Fi функциясы қосұлы болғанда, құрылғы жақын жерде қолжетімді желіні анықтаған кезде сізге күй жолағында хабарланады.

- Wi-Fi желісін қосыңыз.
- Wi-Fi баптаулары терезесінде қол жетімді желілер туралы хабарландыру функциясы қосылғанын тексеріңіз. Оны кез келген уақытта қосуға және өшіруге болады.

## Wi-Fi желісін қосу және баптау

- Wi-Fi желісін қосыңыз.
- Wi-Fi баптаулары мәзірінде «Добавить сеть» (Желі қосу) түймесін (экранның жоғарғы жағында) басыңыз.
- Желінің SSID (атын) енгізіңіз. Желі қорғалған болса, «Безопасность» (Қауіпсіздік) мәзіріне кіріп, желі қауіпсіздігінің түрін таңдаңыз.
- Барлық қажетті мәліметтерді енгізіңіз.
- «Сохранить» (Сақтау) түймесін басыңыз.
- Сіз жүйеге кіресіз және сіз енгізген барлық деректер автоматты түрде сақталады және енгізіледі.

## Wi-Fi желісін ұмыту

Құрылғыдан кез келген желі туралы барлық деректерді өшіре аласыз.

- Wi-Fi желісін қосыңыз.
- Wi-Fi баптаулары мәзірінде саусағыңызды желі атауында ұстап тұрыңыз.
- Пайда болған терезеде «Забыть» (Ұмыту) түймесін басыңыз.

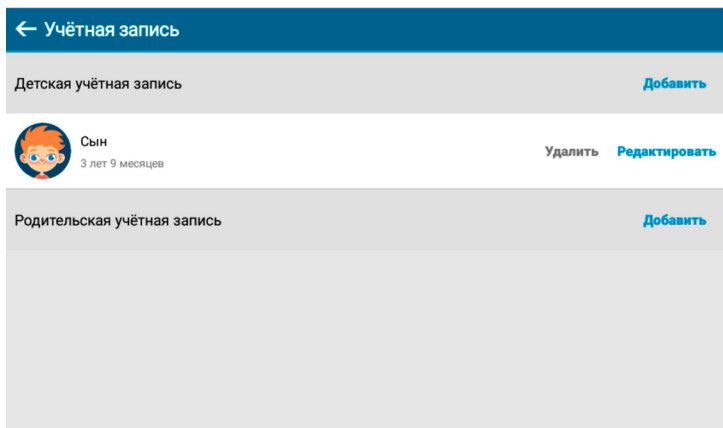
## Кеңейтілген Wi-Fi баптаулары

- **Желі хабарландырулары**  
Жақын жердегі қолжетімді желілер туралы хабарландыру алу үшін құсбелгі қойыңыз.
- **Ұйқы режимінде Wi-Fi қосулы қалдырыңыз**  
Wi-Fi өшірілген кезде, сіз жағдайлар орната аласыз. Ұйқы режимінде Wi-Fi желісінің автоматты түрде өшуі батарея қуатын үнемдеуге көмектеседі.
- **MAC мекенжайы**  
Media Access Control (MAC) — Wi-Fi желілеріне қосылған кездегі құрылғының мекенжайы.
- **IP мекенжайы**  
Internet Protocol (IP) — Wi-Fi желісі арқылы құрылғыға тағайындалған мекенжай (статикалық IP мекенжайын пайдаланбасаңыз).

# Балалар режимі

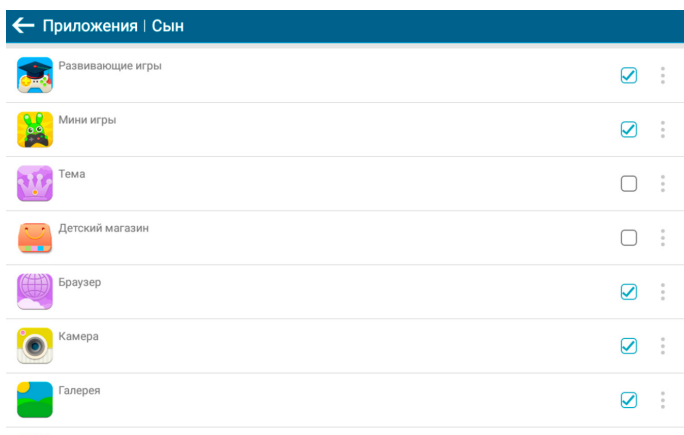
## Есептік жазба жасау

Есептік жазба мәзірінде «Добавить» (Қосу) түймесін басыңыз, содан кейін баланың суретін немесе фотосуретін таңдап, оның мәліметтерін (аты мен құпиясөзі) енгізіңіз.



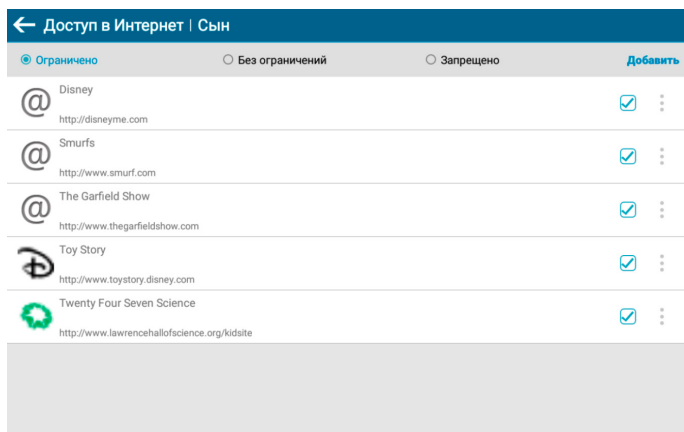
## Жаңа бала қолданбасын қосу

Жалпы қолданба мәзірінде қажетті қолданба жанына құсбелгі қойыңыз, сонда ол жұмыс үстелінде көрсетіледі.



## Браузерде қарау үшін жаңа қауіпсіз веб-сайтты қосу

Интернетке кіру мәзірінде балаға қолайлы деп санайтын сайттарға құсбелгілер қойыңыз. Сонымен қатар сіз өз қалауыңызға қарай кез келген сайтты қоса аласыз.



## Фотосурет, бейне және музыка қосу

Медиа-контент қолданбасының мәзірінде музыка бар қалтаға құсбелгі қойыңыз. Қалта жұмыс үстеліндегі «Музыка» қолданбасында көрсетіледі; суреттері мен бейнелері бар қалталар дәл осылай белгіленеді және жұмыс үстеліндегі сәйкес мәзірлерде көрсетіледі.



## Балалардың құрылғыны пайдалану уақытын шектеу

«Время» (Уақыт) мәзірінде «Ограничено» (Шектеулі) опциясын таңдау арқылы балалардың құрылғыны күніне пайдалануына рұқсат етілген уақытты орнатуға болады. Сіз пайдалану сеансының басталу және аяқталу уақытын, күніне пайдалану сеанстарының рұқсат етілген санын, бір сеанс ұзақтығын және сеанстан кейін демалу ұзақтығын баптай аласыз.

← Время | Сын

Неделя  Один день

**Вс**  Ограничено  Без ограничений  Запрещено

Время начала/завершения 09:00 - 21:00

Сеансов в день 3 макс.

Длительность сеанса 30 мин.

Оставшееся время 15 мин.

**Пн**  Ограничено  Без ограничений  Запрещено

Время начала/завершения 09:00 - 21:00

Сеансов в день 3 макс.

Длительность сеанса 30 мин.

Оставшееся время 15 мин.

**Вт**  Ограничено  Без ограничений  Запрещено

## Ата-ана құпиясөзі

Параметрлер мәзірінде «Установите собственный пароль» (Өз құпиясөзіңізді орнатыңыз) түймесін басып, оны пайда болған терезеде орнатыңыз. Құпиясөз ретінде 4–20 санды теруге болады.

← Настройки

Установите свой собственный пароль Создать Удалить

Язык Русский

Wi-Fi

Путь к накопителю Встроенная память

Настройки Android Изменить настройки Android

Отзывы

Обновление приложения Версия 5.2.10 (последняя версия)

Только для взрослых!

1 2 3

4 5 6

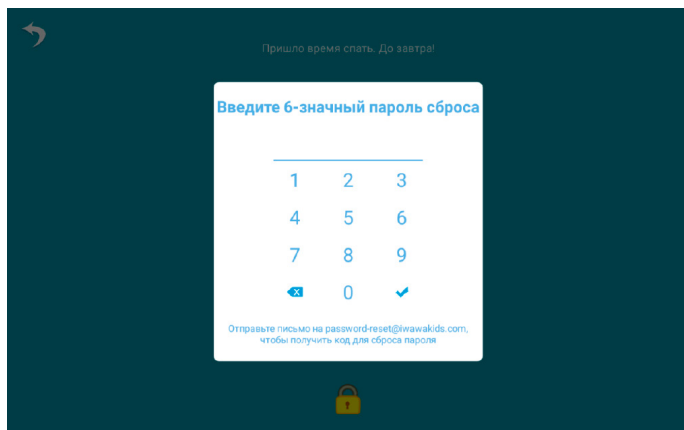
7 8 9

✖ 0 ✔

ОТМЕНА

## Ата-ана құпиясөзін бастапқы күйге қайтару (қалпына келтіру).

«Забыли пароль?» (Құпиясөзді ұмыттыңыз ба?) опциясын таңдап, құпиясөзді қалпына келтіру кодын алу үшін password-reset@iwawakids.com электрондық поштасына хат жіберіңіз. Құпиясөзді қалпына келтіру үшін кодты енгізіңіз, содан кейін құпиясөз 2 санды қосу арқылы стандартты құлыпты ашу әдісіне қалпына келтіріледі.



## Android™ жұмыс үстеліне шығу

Есептік жазбаға кіру экранында төменгі оң жақ бұрыштағы шығу белгішесін басып, Android интерфейсіне өту үшін ата-ана құпиясөзін енгізіңіз.



Android интерфейсінен балалар режиміне қайта кіру үшін  белгішесін түртіңіз.



## Технические характеристики

- Үлгісі: H18.
- Экран: IPS 8”.
- Анықтық: 1280x800.
- Процессор: Unisoc SC7731E 4 ядро.
- Жедел жад: 2 Гб.
- Ішкі жад: 32 Гб.
- Сымсыз қосылымдар 3G, LTE, WI-FI, GSM, Bluetooth.
- Wi-Fi желісіне сымсыз қосылу стандарты: IEEE 802.11b/g/n.
- Wi-Fi жұмыс жиіліктерінің диапазоны: 2412–2472 МГц.
- Wi-Fi таратқышының қуаты: 16±2 дБм.
- Bluetooth нұсқасы: 4.2.
- Bluetooth жұмыс жиіліктерінің диапазоны: 2402–2480 МГц.
- Bluetooth таратқышының қуаты: ≤10 дБм.
- Алдыңғы камера: 0,3 Мп.
- Кіріс кернеуі (адаптер): 110–240 В, 50–60 Гц, 0,35 А.
- Шығыс кернеуі (адаптер): 5 В, 2 А.
- Батарея 4000 мА·сағ.
- Операциялық жүйе: Android™ 13 GO.  
*Android – Google LLC компаниясының сауда белгісі.*

## Жинақталым

- Kenshi құрылғысы.
- Зарядтауға арналған адаптер.
- USB кәбілі.
- Пайдаланушы нұсқаулығы.

## Ықтимал проблемалар және олардың шешімі

- 1. Құрылғы зарядтағышқа қосулы кезде де қосылмайды:** Зарядтағыштың желіге қосулы екенін тексеріңіз.
- 2. Құрылғы экран мен түймелерді басқанға жауап бермейді:**
  - RESET түймесі болса, оны құрылғыны қайта жүктеу үшін басыңыз.
  - Құрылғыны өшіру үшін POWER түймесін 10–15 секунд басып тұрыңыз. Құрылғыны қайта қосу үшін осы әрекетті қайталаңыз.
- 3. Интернетке қатынасу мүмкін емес / желі жылдамдығы төмен:**
  - Құрылғының Wi-Fi желісіне қосулы екеніне көз жеткізіңіз.
  - Wi-Fi желісінің жылдамдығына қатынасу нүктесінің сигнал күші, құрылғы мен қатынасу нүктесі арасындағы арақашықтық және кедергілер әсер етеді.
- 4. Қолданбаны арк файлынан орнату мүмкін емес:**
  - .арк файлы зақымдалмағанына көз жеткізіңіз.
  - Құрылғыны қайта жүктеңіз.
- 5. Бейнефайлдар баяу ойнатылады немесе экранда ойнату мүмкін емес деген хабарлама пайда болады:** Құрылғының бейнефайл ажыратымдылығы мен форматын қолдайтынына көз жеткізіңіз. Қажет болса, кәдімгі ДК көмегімен бейнефайлды түрлендіріңіз.
- 6. Деректері бар тасығышты оқу мүмкін емес:** Тасығыштың дұрыс қосылғанын тексеріңіз.
- 7. Құрылғыда деректер жоқ, бірақ жад туралы ақпаратқа сәйкес, көлем бос емес:** Файлдық жүйе зақымдалған. ДК-ге қосып, құрылғыны форматтаңыз.
- 8. Құрылғының қанағаттанарлықсыз жұмысы, өнімділіктің төмендеуі, жиі қатып қалуы:** Зауыттық параметрлерді қалпына келтіріңіз.

**Назар аударыңыз:** жоғарыда аталған шаралар көмектеспесе немесе сіздің проблемаңыз осы бөлімде сипатталмаса, құрылғыны дереу тоқтатып, өкілетті сервистік орталыққа хабарласу ұсынылады.

## Монтаждау, сақтау, тасымалдау (тасу), сату және кәдеге жарату ережелері мен шарттары

- Құрылғы қандай да бір монтаждауды немесе тұрақты бекітуді талап етпейді.
- Құрылғыны өндірушінің және тұтынушының жылытылатын тұрғын-жайларында қаптамаға салып, 5 °С және 40 °С аралығындағы температурада және 80%-дан аспайтын салыстырмалы ылғалдылықта сақтау керек. Тұрғын-жайларда коррозия туындататын агрессивті қоспалар (қышқылдардың, сілтілердің булары) болмауы тиіс.
- Құрылғыны құрғақ ортада тасымалдау керек.
- Құрылғы мұқият күтім жасауды қажет етеді, оны шаңның, ластың, соққылардың, ылғалдың, оттың және т.б. әсерінен сақтаңыз.
- Құрылғыны өткізу жергілікті заңнамаға сәйкес жүргізілуі тиіс.
- Құрылғыда ақау анықталған жағдайда дереу өкілетті сервистік орталыққа жүгініп хабарласыңыз немесе құрылғыны кәдеге жаратыңыз.
- Өнімнің қызмет ету мерзімі аяқталғаннан кейін оны әдеттегі тұрмыстық қоқыспен бірге тастауға болмайды. Оның орнына, оны федералдық немесе жергілікті заңнамаға сәйкес қайта өңдеу және кәдеге жарату үшін электрлік және электронды жабдықты тиісті қабылдау пунктіне кәдеге жаратуға жіберу керек. Осы өнімді дұрыс кәдеге жарату арқылы сіз табиғи ресурстарды сақтауға көмектесесіз және тиісті түрде пайдаланбау салдарынан қоршаған ортаға және адамдардың денсаулығына зиян келу жағдайларының алдын аласыз. Бұл өнімді қабылдау және кәдеге жарату пункттері туралы қосымша ақпаратты жергілікті муниципалдық органдардан немесе тұрмыстық қалдықтарды таситын кәсіпорыннан алуға болады.



## Қосымша ақпарат

**Manufacturer:** Dong Guan Lian Zhou Electronic Technology Co., Ltd.  
Building 1, No.10 Fenggang Technology Road, Fenggang Town, Dongguan City, Guangdong Province, China.

**Өндіруші:** Дун Гуань Лянь Чжоу Электроник Тэкнолоджи Ко., Лтд.  
1 ғим., Фэнган Тэкнолоджи 10 тас жолы, Фэнган, Дунгуань қ., Гуандун пров., Қытай.  
Қытайда жасалған.

**Импортер / юр. лицо, принимающее претензии в Казахстане:** ТОО «ДНСКАЗАХСТАН», г. Астана, р-н Сарыарқа, пр-т Сарыарқа, зд. 12, Республика Казахстан.

**Импорттаушы / Қазақстанда шағымдар қабылдайтын заңды тұлға:** «DNS QAZAQSTAN (ДНС КАЗАХСТАН)» ЖШС, Астана қ-ы, Сарыарқа ауданы, Сарыарқа д-лы, 12 Ғ-т, Қазақстан Республикасы.

**Адрес электронной почты / электронды пошта мекен-жайы:** info@dns-shop.kz

Тауар Кеден Одағының техникалық регламентінің талаптарына сәйкес келеді:

- КО ТР 020/2011 «Техникалық құралдардың электрмагниттік үйлесімділігі».
- КО ТР 004/2011 «Төмен вольтты жабдықтардың қауіпсіздігі туралы».

Тауар Еуразиялық экономикалық одақтың 037/2016 ЕАЭО ТР «Электр техникасы және радиоэлектроника бұйымдарында қауіпті заттардың қолданылуын шектеу туралы» техникалық регламентінің талаптарына сәйкес келеді.

Ерекшеліктер, өнім туралы ақпарат және функционалдығы пайдаланушыға алдын ала ескертусіз өзгертілуі мүмкін.

Құрылғының іс жүзіндегі интерфейсі осы нұсқаулықта көрсетілгеннен өзгеше болуы мүмкін.

Өндіріс күні пайдаланушы нұсқаулығының орыс тіліндегі нұсқасында көрсетілген.

V.1 



## **Өндіруші төмендегідей жағдайларда кепілдік бойынша міндеттемелерді өз мойнына алмайды:**

- Кепілдік мерзімнің аяқталуы.
- Жеке қажеттіліктер (тұрмыстық, отбасылық) үшін пайдалануға арналған бұйымның кәсіпкерлік қызметті жүзеге асыру, сондай-ақ басқа мақсаттар үшін пайдаланылуы.
- Өндіруші пайдалану кезінде бұйым иесінің пайдаланушы нұсқаулығындағы талаптарды бұзуы, бұйымды орнату және қызмет көрсету бойынша нұсқауларды, бұйымды қосу (сондай-ақ сәйкес келмейтін желі кернеуінің бұйымның өзіне және оған қосылған бұйымға әсер етуі нәтижесінде туындаған қысқа тұйықталу), сақтау және тасымалдау ережелерін орындамауы салдарынан болған ықтимал материалдық, моральдық және басқа да залал үшін жауапты емес.
- Механикалық зақымның барлық жағдайы: бұйымды пайдалану кезінде пайда болған кетік, шытынаған жерлер, деформация, соққы іздері, майысқан жерлер, ойылған жерлер және т.б.
- Сыртқы өзгерістер, рұқсаты жоқ адамдардың рұқсатсыз жөндеу жұмыстарын жүргізгені байқалады. Ақау бұйымның конструкциясын немесе сұлбасын өзгерту, Өндіруші мақұлдамаған сыртқы құрылғыларды қосу, Қазақстан Республикасының заңнамасы бойынша сәйкестік сертификаты жоқ құрылғыларды пайдалану салдарынан туындаған жағдайларда.
- Бұйымдағы ақау алапат күш әсерінен (табиғи апат, өрт, су басу, жер сілкіну, тұрмыстық факторлар және Өндірушіге байланысты емес басқа да жағдайлар) немесе Өндіруші болжай алмайтын үшінші тұлғалардың әрекеттерінен туындауы. Ақаудың бұйым ішіне бөгде заттардың, сұйықтықтардың, жәндіктердің немесе жануарлардың кіріп кетуінен, бұйымның толықтай немесе ішінара істен шығуына әкелген жемір заттар, жоғары ылғалдылық, жоғары температура әсерінен туындауы.
- Бұйымның сәйкестендіру нөмірінің (сериялық нөмірінің) болмауы немесе сәйкес келмеуі. Зақымның (кемшіліктер) зиянды бағдарламалық құрал әсерінен туындауы: БҚ жеткізушісінің осы қызмет түрін ұсынбауына байланысты қайта қалпына келтіру мүмкіндігінсіз бұйымның бағдарламалық ресурстарына қол жеткізуден айыруға әкеліп соққан құпиясөздерді (кодтарды) орнату, ауыстыру немесе жою.
- Қуат, кәбіл, телекоммуникация желілерінің, радиосигнал қуатының, стандарттарға немесе техникалық регламенттерге сәйкес болмауы, соның ішінде рельеф ерекшеліктері және басқа да осыған ұқсас сыртқы факторлар, бұйымды желі істейтін аймақ шекарасында немесе одан тыс пайдалану салдарынан жұмыс ақауларының болуы.
- Зақымның стандартты емес (түпнұсқа емес) және/немесе сапасыз (зақымдалған) шығын материалдарды, керек-жарақтарды, қосалқы бөлшектерді, қуат элементтерін, әртүрлі ақпарат тасығыштарын (соның ішінде CD, DVD дискілері, жад карталары, SIM карталары, картридждер) пайдалану салдарынан болуы.
- Кемшіліктердің үйлеспейтін мазмұнды (әуен, графика, видео және басқа да файлдар, Java қолданбасы және осыған ұқсас бағдарламалар) алу, орнату және қолдану себебінен орын алуы.
- Осы бұйымға қосылып жұмыс істейтін басқа құрылғыларға келтірілген зияндарға кепілдік міндеттемесі қолданылмайды.



# Кепілдік талоны

SN/IMEI: \_\_\_\_\_

\_\_\_\_\_

## Кепілдікке қойылған күні:

Өндіруші кепілдік мерзімі барысында құрылғының үздіксіз жұмыс істейтініне, сондай-ақ материалдар мен жинағында ақаулардың болмайтынына кепілдік береді. Кепілдік мерзімі бұйымды сатып алған сәттен бастап саналады және тек жаңа өнімдерге қолданылады.

Өнімді пайдаланушы нұсқаулығына сәйкес қолданған жағдайда, кепілдік мерзімі барысында пайдаланушының қатысынсыз істен шыққан элементтерді тегін жөндеу немесе ауыстыру жұмыстары жүргізіледі. Элементтерді жөндеу және ауыстыру жұмыстары өкілетті сервистік орталықтарда жүргізіледі.

Кепілдік мерзімі: 12 ай.

Пайдалану мерзімі: 24 ай.

Сервистік орталықтардың жаңартылған тізімі мына мекенжайда:

<https://www.dns-shop.ru/service-center/>

**Кепілдік міндеттемелер мен тегін сервистік қызмет, оларды ауыстыру бұйымды бөлшектеумен байланысты болмаса, тауар жинағына кіретін келесі керек-жарақтарға қолданылмайды:**

- Қашықтан басқару пультінің (ҚБП) қуат элементтері (батареялар).
- Жалғағыш кәбілдер, антенналар мен олардың жалғағыш тетіктері, құлаққаптар, микрофондар, «HANDS-FREE» құрылғылары; әртүрлі ақпарат тасығыштар, жинақта берілетін бағдарламалық құрал (БҚ) мен драйверлер (оның ішінде бұйымның қатты магниттік дискілеріндегі жинақтауышта алдын ала орнатылған БҚ және т.б.), сыртқы кіріс және шығыс құрылғылары мен манипуляторлар.
- Қаптар, сөмкелер, белдіктер, тасымалдауға арналған баулар, монтаждық құрылғылар, құралдар, бұйыммен бірге берілетін құжаттама.
- Табиғи тозуға ұшырайтын шығын материалдар мен бөлшектер.



