

МОНТАЖДАУ, САҚТАУ, ТАСЫМАЛДАУ (ТАСУ), ӨТКІЗУ ЖӘНЕ КӘДЕГЕ ЖАРАТУ ЕРЕЖЕЛЕРІ МЕН ШАРТТАРЫ

- Құрылғы қандай да болмасын монтаждауды немесе бекітуді талап етпейді.
- Құрылғыны қаптамада, өндірушінің және тұтынушының жылытылатын үй-жайларында ауаның 5 және 40 °С аралығындағы температурада және ауаның 80%-дан аспайтын салыстырмалы ылғалдылығында сақтау керек. Үй-жайда жемірілуді тудыратын жегі қоспалар (қышқылдардың, сілтілердің булары) болмауы тиіс.
- Құрылғының тасымалдануы құрғақ ортада жүзеге асырылуы тиіс.
- Құрылғы ұқыпты өңдеуді талап етеді, оны шаң, кір, соққы, ылғал, от және т.б. әсерінен қорғаңыз.
- Құрылғыны сату жергілікті заңнамасына сәйкес жүргізілуі керек.
- Бұйымның қызмет ету мерзімі аяқталғаннан кейін оны қарапайым тұрмыстық қоқыспен бірге тастауға болмайды. Оның орнына, ол федералды немесе жергілікті заңнамаға сәйкес қайта өңдеу және қайта өңдеу үшін электрлік және электронды жабдықты тиісті қабылдау бекетіне қайта өңдеуге жіберіледі. Осы бұйымды дұрыс жоюды қамтамасыз ете отырып, сіз табиғи ресурстарды үнемдеуге және қоршаған ортаға және адамдардың денсаулығына зиян келтірмеуге көмектесесіз. Бұл бұйымды қабылдау және жою бекеттері туралы қосымша ақпаратты жергілікті муниципалды органдардан немесе тұрмыстық қалдықтарды шығаратын кәсіпорыннан алуға болады.
- Құрылғының ақаулығы анықталған жағдайда, тез арада авторландырылған сервистік орталыққа хабарласу немесе құрылғыны кәдеге жарату керек.

САҚТЫҚ ШАРАЛАРЫ

- Құрылғының дизайнына ешқандай өзгерістер енгізбеңіз.
- Қысқа тұйықталуды болдырмау үшін құрылғының қандай да бір сұйықтықтармен жанасуына жол бермеңіз, оның жанына ашық сұйықтық контейнерлерін қоймаңыз.
- Құрылғыны электромагниттік сәулеленуге ұшыратпаңыз.
- Құрылғы коммерциялық мақсатта пайдалануға арналмаған.
- Құрылғы балалардың немесе физикалық, сенсорлық немесе ақыл-ой қабілеттері шектеулі адамдардың қауіпсіздігіне жауапты басқа адамдардың қадағалауынсыз пайдалануына арналмаған.
- Балаларға құрылғымен ойнауға рұқсат бермеңіз.

ҚОСЫМША АҚПАРАТ

Тауар Еуразиялық экономикалық одақтың «Электртехника және радиоэлектроника бұйымдарында қауіпті заттарды қолдануды шектеу туралы» ЕАЭО ТР 037/2016 техникалық регламентінің талаптарына сәйкес келеді.

ӨНДІРУШІ: ШЭНЬЧЖЭНЬ ЮАНЬИЧАН ТЭКНОЛОДЖИ КО., ЛТД.

В ғимараты, №60, Чжуан Вилэдж тас жолы, Синьэр өнеркәсіптік паркі, Синьцяо көш., Баоань ауданы, Шэньчжэнь қ., Гуандун пров., Қытай.

Қытайда жасалған.

ИМПОРТЕР / ЮР. ЛИЦО, ПРИНИМАЮЩЕЕ ПРЕТЕНЗИИ В РЕСПУБЛИКЕ КАЗАХСТАН: ТОО «ДНС КАЗАХСТАН», г. Астана, р-н Сарыарқа, пр-т Сарыарқа, зд. 12, Республика Казахстан.

ИМПОРТТАУШЫ / ҚАЗАҚСТАН РЕСПУБЛИКАСЫНДА ТАЛАПТАР ҚАБЫЛДАЙТЫН ЗАҢДЫ ТҰЛҒА: «DNS QAZAQSTAN (ДНС КАЗАХСТАН)» ЖШС, Астана қ-ы, Сарыарқа ауданы, Сарыарқа д-лы, 12 Ғ-т, Қазақстан Республикасы.

Адрес электронной почты / электронды пошта мекен-жайы:
info@dns-shop.kz

Тауардың шығарылған күні, сондай-ақ кепілдік және пайдалану мерзімдері қаптамада көрсетілген.





KEYRON

СЫМСЫЗ ТИHTYIP

WM-M952

ПАЙДАЛАНУ БОЙЫНША НҰСҚАУЛЫҚ

СЫМСЫЗ ТІНТҮІР

ҚҰРЫЛҒЫ МАҚСАТЫ

Тінтуір — курсорды басқаруға және компьютерге әртүрлі командалар беруге арналған құрылғы.

СИПАТТАМАЛАРЫ

Үлгісі _____ WM-M952

Сауда белгісі _____ KEYRON

Тінтуір түрі _____ оптикалық (жарық диодты)

Орындау түрі _____ оң және сол қол үшін

Қосылым түрі _____ сымсыз

Сенсор _____ PAW3212

Батырмалардың жалпы саны _____ 6

Сенсордың

ажыратымдылығы _____ 800/1200/1600/2400 DPI

Дауыс беру жиілігі _____ 125 Гц

Жеделдету _____ 10 G

Жұмыс уақыты _____ 67 сағатқа дейін

Зарядтау уақыты _____ 2 сағатқа дейін

Қосылу интерфейсі _____ ресивер 2,4 ГГц,

Bluetooth 5.1

Батарея _____ Li-ion, 400 мА·сағ

Қуат параметрлері _____ 3,7 В = 6 мА

Зарядтау кәбілінің ұзындығы _____ 80 см

Үйлесімділік _____ Windows

Сымсыз байланыс стандарты _____ IEEE 802.15.4

Жиілік диапазоны _____ 2402–2480 МГц

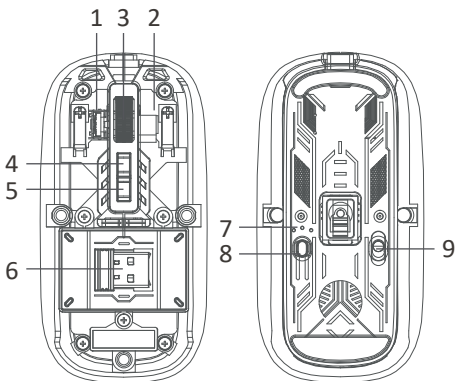
Таратқыштың қуаты _____ 0 дБм

Тұрғын үй материалы _____ пластик

Өлшемі _____ 113 × 57 × 25 мм

Салмағы _____ 76 ± 5 г

ҚҰРЫЛҒЫ СХЕМАСЫ



1. Тінтуірдің сол жақ батырмасы
2. Тінтуірдің оң жақ батырмасы
3. Тінтуірдің доңғалақ/ортаңғы батырмасы
4. Жұмыс үстеліне оралу батырмасы
5. DPI қосқышы / жарықты өшіру батырмасы
6. USB қабылдағыш
7. Қосылу режимінің көрсеткіштері
8. Режимді ауыстыру батырмасы
9. Құат қосқышы

ЖИНАҚТАЛЫМ

Құрылғы, зарядтау кәбілі, USB қабылдағыш, пайдалану бойынша нұсқаулық.

ПАЙДАЛАНУ

ҚОСЫЛУ РЕЖИМІНІҢ ИНДИКАТОРЛАРЫ

Тінтуірді пайдалану кезінде ағымдағы қосылым режимінің индикаторы жанады.



1. 2,4 ГГц.
2. Bluetooth 1 (BT1).
3. Bluetooth 2 (BT2).



ТІНТУІРДІ РЕСИВЕРМЕН ҚОСУ

- Сымсыз қабылдағышты тінтуір қорабынан шығарып, оны компьютердің USB портына қосыңыз.
- Тінтуірді қосыңыз. 2,4 ГГц режимінің индикаторы жанғанша режим батырмасын басыңыз. Орнату шебері аяқталғаннан кейін құрылғы бірден жұмыс істей бастауы үшін тінтуір зауытта ресивермен жұптастырылған.

BLUETOOTH АРҚЫЛЫ ТІНТУІРДІ ҚОСУ

- Тінтуірді қосыңыз. Режимді ауыстыру батырмасын BT1 немесе BT2 режимінің индикаторы жанғанша басыңыз.
- Компьютерде Bluetooth арқылы жұптауға қолжетімді құрылғыларды іздеу қойындысына өтіп, тізімнен «BT5.1 mouse» таңдаңыз.
- Жұптасу орнатылғанша күтіңіз. Құрылғы пайдалануға дайын.

ЖАРЫҚТЫ БАСҚАРУ

Статикалық жарықтандыруды қосу немесе өшіру үшін DPI реттеу батырмасын 2 секунд басып тұрыңыз.