

70 мм

**HIPER**Краткое руководство  
пользователя

### АКУСТИЧЕСКАЯ СИСТЕМА X LINE TRIO (H-TR3(BK))

#### ИНФОРМАЦИЯ О ГАРАНТИИ

1. Гарантийные обязательства Изготовителя распространяются только на модели изделий, предназначенные "HIPER Technology Ltd" для поставок и реализации на территории Российской Федерации, приобретенные в Российской Федерации, и прошедшие сертификацию на соответствие стандартам страны.
2. Под Гарантийными обязательствами понимается дополнительное обязательство Изготовителя по устранению недостатков (дефектов) изделия, возникших по вине Изготовителя, без взимания платы с покупателя (потребителя).
3. Данный вид изделия не подлежит ремонту и, в случае поломки или технических проблем, подлежит замене в точке продажи, при наличии заполненного гарантийного талона.
4. Замена изделия в период гарантийного срока (1 год) не ведет к установлению нового гарантийного срока.
5. Изготовитель не несет гарантийные обязательства в следующих случаях:
  - а) Если изделие, предназначенное для личных (бытовых, семейных) нужд, использовалось для осуществления предпринимательской деятельности, а также в иных целях, не соответствующих его прямому назначению;
  - б) В случае нарушения правил и условий эксплуатации изделий, изложенных в кратком руководстве и другой документации, передаваемой потребителю;

#### ТЕХНИЧЕСКИЕ ХАРАКТЕРИСТИКИ

Формат системы	2.1
Общая мощность	12 Вт
Мощность сабвуфлов	2 * 3 Вт
Мощность сабвуфера	6 Вт
Подсветка	RGB декоративных элементов
Работа подсветки	Выбираемые сценарии
Отключаемая подсветка	Да
Интерфейс подключения	USB + Jack 3,5
Питание	USB

#### ВНИМАНИЕ!

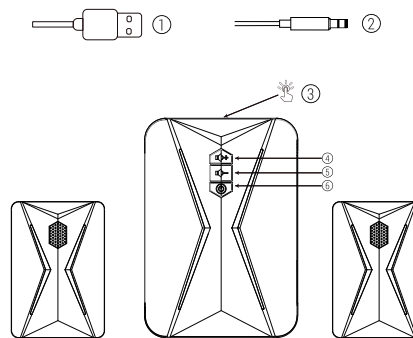
Для использования данных акустических систем на максимальной мощности, в качестве источника питания рекомендуется использовать адаптер питания\* (220В с выходом USB A и максимальной мощностью 12 Вт). \* Не входит в комплект поставки

При использовании в качестве источника питания USB порта компьютера, ноутбука или других маломощных разъемов USB, мощность акустической системы будет ограничена мощностью такого разъема.

- в) Если изделие имеет следы попыток ремонта;
  - г) Если дефект вызван изменением конструкции или схемы изделия, подключением внешних устройств, не предусмотренных Изготовителем;
  - д) Если дефект вызван действием непреодолимых сил, несчастными случаями, умышленными или неосторожными действиями потребителя или третьих лиц;
  - е) Если обнаружены повреждения, вызванные воздействием влаги, высоких или низких температур, коррозией, окислением, попаданием внутрь изделия посторонних предметов, веществ, жидкостей, насекомых или животных.
  6. "HIPER Technology Ltd" снимает с себя ответственность за возможный вред, прямо или косвенно нанесенный продукцией HIPER людям, домашним животным, имуществу в случае, если это произошло в результате несоблюдения правил и условий эксплуатации, установки изделия; умышленных или неосторожных действий покупателя (потребителя) или третьих лиц.
- Также "HIPER Technology Ltd" снимает с себя ответственность за возможный вред, прямо или косвенно нанесенный изделиями HIPER соответствующего назначения, в результате изменения и повреждения, утраты данных и информации

#### РАЗЪЕМЫ И ЭЛЕМЕНТЫ УПРАВЛЕНИЯ

- 1 Разъем mini Jack 3.5 мм служит для получения входящего аудиосигнала
- 2 Разъем USB служит для питания колонок
- 3 Область управления режимами (цветами) подсветки/кнопка увеличения громкости
- 4 Кнопка увеличения громкости
- 5 Кнопка уменьшения громкости
- 6 Кнопка включения колонки/подсветки



#### ПОДКЛЮЧЕНИЕ

1. Подключите разъем mini Jack (1) в аудиовыход устройства, использующегося для воспроизведения звука
2. Подключите разъем USB (2) в порт USB или адаптер питания USB, для подачи питания на колонки
3. Включите колонки путем длительного (2+ сек) нажатия на кнопку (6) на передней панели сабвуфера.

#### УПРАВЛЕНИЕ ГРОМКОСТЬЮ

Уровень громкости регулируется с помощью кнопок [+] и [-] на передней панели колонки.  
Нажатие кнопки [+] - увеличение громкости  
Нажатие кнопки [-] - уменьшение громкости

#### УПРАВЛЕНИЕ ПОДСВЕТКОЙ

Для включения / выключения подсветки кратко (менее секунды) нажмите кнопку [ON/OFF] (6)

Для изменения режима (цвета) подсветки нажмите на область управления [MODE] (3) на верхней панели сабвуфера.

#### ИЗГОТОВИТЕЛЬ

Изготовитель: ХАЙПЕР Технолоджи Лимитед. 3905 Ту Экшендж скуэр, 8 Конноут плейс, Гонконг.  
Филиал изготовителя: ШЭНЬЧЖЭНЬ ХАЙПЕР ТЕХНОЛОДЖИ ЛИМИТЕД. Эт. 3, 1-е зд. шоссе Хуан У 11, промпарк Ин Тао Чжи, р-н Лунган, г. Шэньчжэнь, пров. Гуандун, Китай. Сделано в Китае.

Импортер: ООО «Атлас», 690068, Россия, Приморский край, г. Владивосток, проспект 100-летия Владивостока, дом 155, корпус 3, офис 5.

Импортер / юр.лицо, принимающее претензии в Казахстане: ТОО «ДНС КАЗАХСТАН», г. Нур-Султан, р-н Сарыарка, пр-т Сарыарка, зд. 12, Казахстан.

Срок гарантии: 1 год. Срок эксплуатации: 2 года.  
Дата производства зашифрована в первых четырех цифрах партийного номера. Пример: HP21120000DN, где первые две цифры - год производства, вторые две цифры - месяц производства - 12.2021

#### ГАРАНТИЙНЫЙ ТАЛОН

Модель: \_\_\_\_\_  
Дата и место приобретения: \_\_\_\_\_

**ВНИМАНИЕ!** Гарантийный талон недействителен без печати продавца.

Штамп магазина/продавца:

©2022 HIPER Technology Ltd. All rights reserved. All registered trademarks are the property of their respective owners.  
Address: 3905 Two Exchange Square, 8 Connaught Place, Hong Kong. Warranty: 1 year. Lifetime period: 2 years. Assembled in P.R.C. www.hiper-power.com



110 мм