

5. УСЛОВИЯ ТРАНСПОРТИРОВКИ, ХРАНЕНИЯ И ЭКСПЛУАТАЦИИ

5.1 Кронштейн настенный «ATLANT S112» может эксплуатироваться в интервале температур от +10°C до +35°C и предельном значении относительной влажности воздуха 80% при температуре 25°C. Транспортировка и хранение должны осуществляться при температурах от -50°C до +50°C и предельном значении относительной влажности воздуха 98% при температуре 25°C при условии защиты от солнечного излучения и атмосферных осадков.

5.2 Срок службы изделия – 3 года. Изделие не содержит вредных веществ (материалов) и может быть утилизировано как бытовой отход любым способом, кроме сжигания в непригодных условиях. Изделие может эксплуатироваться без ограничений в быту и на промышленных предприятиях не выше III класса опасности.

6. СВИДЕТЕЛЬСТВО О ПРИЕМКЕ И ГАРАНТИЙНЫЕ ОБЯЗАТЕЛЬСТВА

6.1 Кронштейн настенный «ATLANT S112» соответствует КШУР.301563.050 и признан годным для эксплуатации. Изготовитель гарантирует соответствие изделия требованиям КШУР.301563.050 при соблюдении потребителем условий эксплуатации, хранения и транспортировки.

6.2 Гарантийный срок эксплуатации 12 месяцев со дня продажи через розничную торговую сеть. При отсутствии отметки торговой организации, гарантийный срок исчисляется с даты изготовления изделия. Месяц и год изготовления изделия указаны в гарантийном талоне. В случае приобретения изделия дистанционным методом гарантийный срок исчисляется с даты получения посылки по почте, от курьера или в транспортной компании. Гарантийный ремонт осуществляет предприятие-изготовитель.

6.3 Не принимаются претензии по изделиям, имеющим механические повреждения, отличные от естественных следов эксплуатации.

Претензии по работе и предложения следует направлять по адресу:

410052, Россия, Саратов, а/я 500,
Тел./факс: 8(800) 775-07-94 (Пн-Пт, 08:00-17:00 по московскому времени)
E-mail: help@remo-zavod.ru
www.remo-zavod.ru

Наименование и адрес местонахождения изготовителя:

ООО «РЭМО-Технологии», 410033, Россия, г. Саратов, пр. 50 лет Октября 101, литер ПЗ, офис 222

Примечание. В связи с постоянным совершенствованием конструкции и технологии, в вашем изделии могут быть изменения, не отмеченные в настоящем паспорте и не ухудшающие его параметры.

РЭМО

Кронштейн настенный «ATLANT S112» для двух мониторов с креплением FDMI VESA

ПАСПОРТ

КШУР.301563.050ПС

1. ОБЩИЕ СВЕДЕНИЯ

1.1 Кронштейн настенный «ATLANT S112» предназначен для монтажа на стену двух панельных LCD/LED мониторов, имеющих систему крепления VESA. Кронштейн поворотный-наклонный, обладает широкими возможностями для максимально удобного размещения мониторов. Возможен поворот монитора вправо-влево, наклон вверх-вниз и его разворот в вертикальное положение.

1.2 Кронштейн универсален, позволяет просто и надежно повесить монитор на стенах из бетона, кирпича, различных блоков, бруса.



ВНИМАНИЕ! Установка на каркасные стены возможна только при условии монтажа кронштейна на закладные несущие элементы или на деревянные стойки каркаса. При возникновении сомнений в прочности поверхности следует проконсультироваться со специалистами.

1.3 Кронштейн изготовлен из высококачественной стали и имеет стойкое порошковое покрытие.

1.4 Кронштейн «ATLANT S112» совместим с креплением FDMI VESA MIS-D 75 или VESA MIS-D 100 (используются винты M4).

2. ТЕХНИЧЕСКИЕ ХАРАКТЕРИСТИКИ

2.1 Максимальная нагрузка, кг	2x8
2.2 Максимальная диагональ, см (дюймов)	2x 81 (32)
2.3 Минимальный размер крепления VESA, мм	75
2.4 Максимальный размер крепления VESA, мм	100
2.5 Масса кронштейна, не более, кг	2,95
2.6 Вылет от стены, мм	70...436

3. КОМПЛЕКТАЦИЯ

3.1 Кронштейн «ATLANT S112» в сборе, шт.	1
3.2 Комплект крепежа, шт.	1
3.3 Паспорт, шт.	1
3.4 Гарантийный талон, шт.	1
3.5 Упаковка, шт.	1

4. МОНТАЖ

4.1 Извлеките из упаковки кронштейн и комплект крепежа. Убедитесь в отсутствии механических повреждений. Ознакомьтесь с настоящим паспортом.

4.2 С помощью уровня и линейки (рулетки) разметьте места сверления (см. рис.1).



Выбирая место монтажа, убедитесь, что в стене в размеченных точках отсутствует электрическая проводка, водопровод или иные коммуникации.

4.3 Просверлите отверстия в стене. Используйте тип сверла или бура в соответствии с материалом стен. Очистите отверстия.

4.4 Для установки используйте дюбели для кирпичных или бетонных стен и шурупы для стен из дерева и древесных материалов. Комплект крепежа из комплекта поставки предназначен исключительно для монтажа на бетонные и кирпичные стены.

4.5 Установите кронштейн на стену (см. рис.1).



Кронштейн «ATLANT S112» совместим с мониторами, имеющими крепления стандарта FDMI VESA MIS-D 75, VESA MIS-D 100. Для установки мониторов на кронштейн используются винты M4x8 или M4x12 из комплекта поставки. Длину винтов следует уточнить в документации на монитор или в службе технической поддержки производителя монитора.

4.6 Вверните винты M4 в крепёжные отверстия VESA на мониторе, оставив расстояние между головкой и корпусом около 3мм. Навесьте монитор на держатель и вверните нижние винты в крепёжные отверстия VESA. Протяните все винты, убедитесь в отсутствии люфта монитора. Процесс монтажа показан на рис.3.

4.7 Отрегулируйте положение мониторов (см. рис.2, 4). При необходимости подтяните осевые винты с помощью соответствующего шестигранного ключа и гаечного ключа.

4.8 Подключите кабели и закрепите их с помощью нейлоновых стяжек, входящих в комплект поставки.

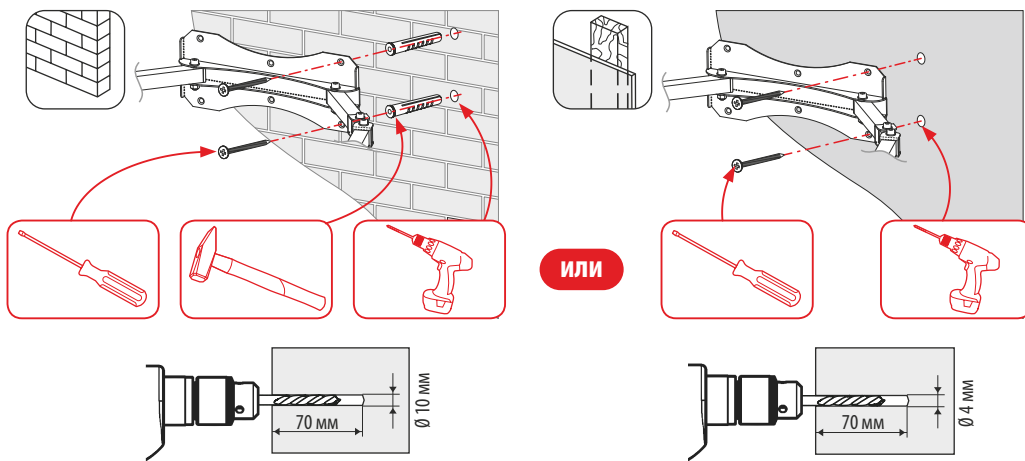
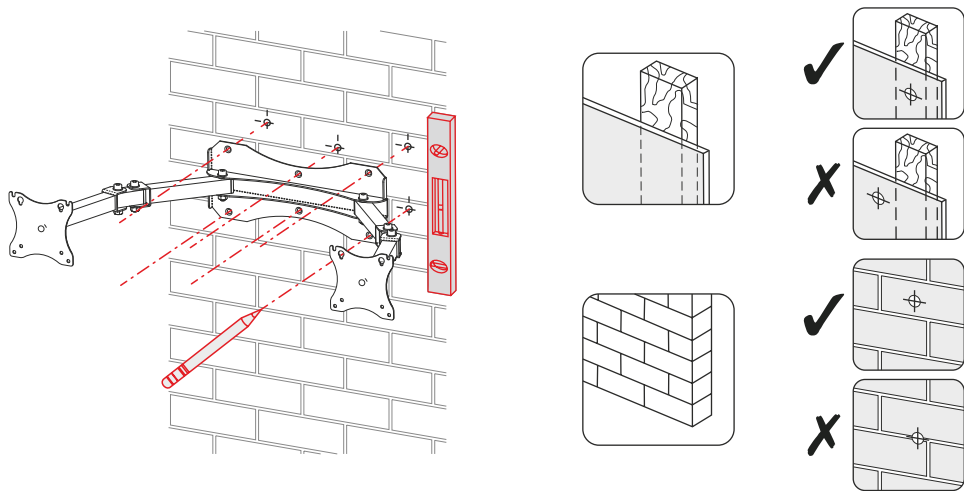


Рисунок 1. Установка кронштейна на стену

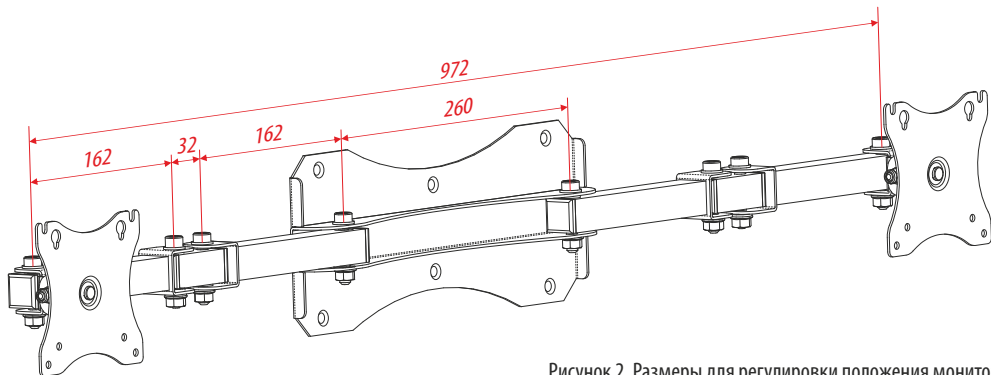


Рисунок 2. Размеры для регулировки положения монитора

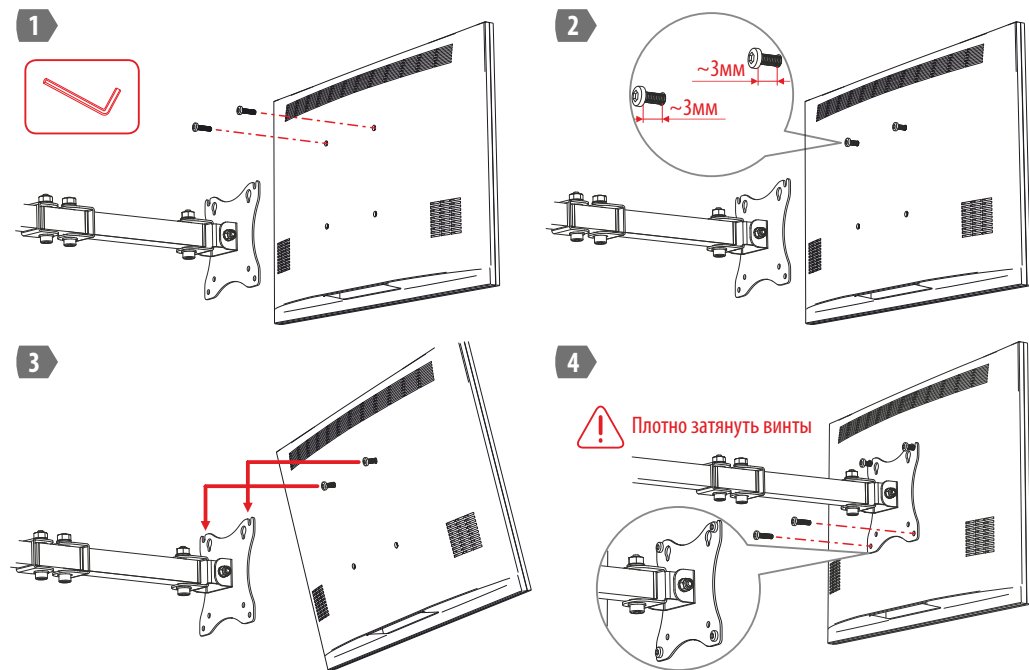


Рисунок 3. Монтаж монитора на держатель

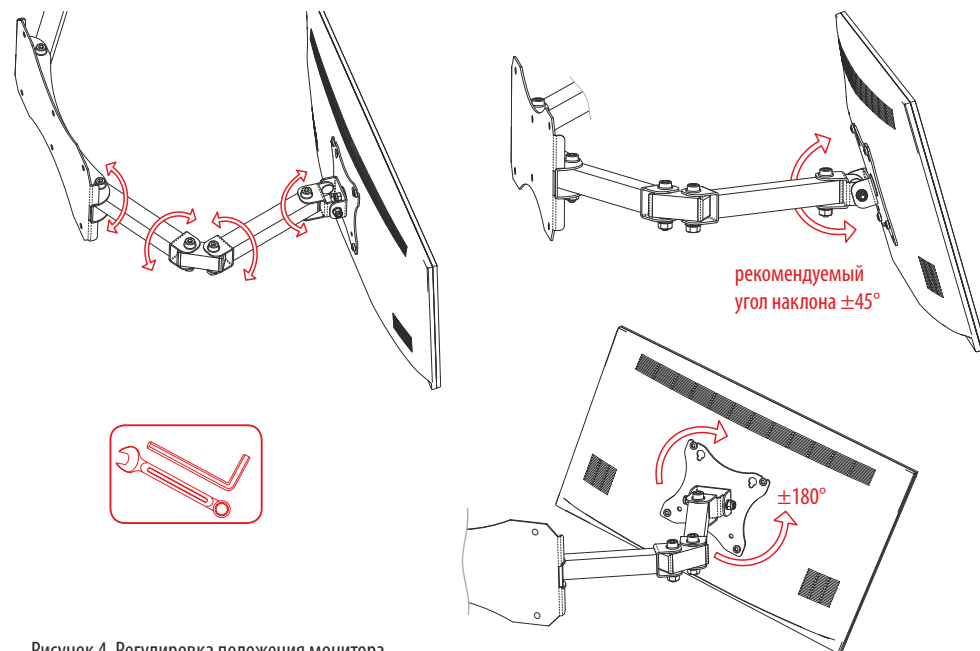


Рисунок 4. Регулировка положения монитора.