

SAMSUNG

РУКОВОДСТВО ПОЛЬЗОВАТЕЛЯ

Игровой монитор S32BG75*N S32BG85*N

Цвет и дизайн изделия зависят от модели, характеристики изделия могут изменяться без предварительного уведомления с целью усовершенствования.

Содержание этого руководства может изменяться без уведомления для улучшения качества изделия.

© Samsung

Авторские права на это руководство принадлежат компании Samsung.

Использование или воспроизведение данного руководства целиком или его отдельных частей без разрешения Samsung запрещено.

Торговые марки, не относящиеся к Samsung, принадлежат их соответствующим владельцам.

В следующих случаях может взиматься плата за обслуживание:

- (а) если специалист прибудет на вызов, но не обнаружит неисправности изделия (это возможно, если вы не ознакомились с руководством пользователя).
- (б) если вы передадите изделие в ремонтный центр, но специалисты центра не обнаружат никаких дефектов (это возможно, если вы не ознакомились с руководством пользователя).

Вы будете проинформированы о размере платы за обслуживание до визита специалиста.

Содержание

Перед использованием изделия

Меры безопасности	4
Электрическая часть и безопасность	4
Установка	5
Эксплуатация	6
Чистка	8
Правильная осанка при использовании изделия	8

Подготовка

Установка	9
Подсоединение подставки	9
Меры предосторожности при перемещении устройства	11
Проверка пространства вокруг изделия	12
Регулировка угла наклона и высоты устройства	12
Поворот устройства	14
Замок для защиты от краж	15
Установка НАСТЕННОГО КРОНШТЕЙНА	16
Панель управления	17

Подключение и использование устройства-источника сигналов

Прочтите информацию ниже перед подключением устройства.	18
Порты	19
Подключение и использование компьютера	20
Подключение с использованием кабеля HDMI	20
Подключение с помощью кабеля HDMI-DVI	20
Подключение с помощью кабеля DP	20
Подключение накладных или вставных наушников	20
Подключение монитора к компьютеру в качестве USB-концентратора	21
Подключение кабеля питания	22
Аккуратное размещение подключенных кабелей	23
Выбор оптимального разрешения	24
Список графических карт с поддержкой HDR10 / HDR 400 / QUANTUM HDR 2000	24

Меню

Игра	25
Изображение	30
PIP	33
Отобр. на экр.	34
Система	34
Поддержка	37

Установка программного обеспечения

Easy Setting Box	38
Ограничения и проблемы с установкой	38
Требования к системе	38
Установка драйвера	38

Содержание

Руководство по поиску и устранению неисправностей

Действия перед обращением в сервисный центр Samsung	39
Диагностика устройства (неисправность экрана)	39
Проверка разрешения и частоты	39
Проверьте следующие показатели	39
Вопросы и ответы	42

Технические характеристики

Общие	43
Таблица стандартных режимов сигнала	45

Приложение

Ответственность за платные услуги (стоимость услуг для клиентов)	49
В изделии не обнаружено неисправностей	49
Повреждение изделия по вине клиента	49
Прочее	49
FreeSync (для видеокарты AMD)	50

Меры безопасности







Предупреждение При несоблюдении инструкций возможны серьезные и фатальные травмы.

Осторожно При несоблюдении инструкций возможны травмы или причинение материального ущерба.

ОСТОРОЖНО

ОПАСНОСТЬ ПОРАЖЕНИЯ ТОКОМ! НЕ ОТКРЫВАТЬ!

ОСТОРОЖНО: ЧТОБЫ ИЗБЕЖАТЬ ПОРАЖЕНИЯ ЭЛЕКТРИЧЕСКИМ ТОКОМ, НЕ ОТКРЫВАЙТЕ КРЫШКУ (ЗАДНЮЮ КРЫШКУ). ВНУТРИ УСТРОЙСТВА НЕТ ЧАСТЕЙ, ОБСЛУЖИВАНИЕ КОТОРЫХ МОЖЕТ ПРОИЗВОДИТЬСЯ ПОЛЬЗОВАТЕЛЕМ. ВСЕ ОПЕРАЦИИ ПО ОБСЛУЖИВАНИЮ ДОЛЖНЫ ВЫПОЛНЯТЬСЯ ТОЛЬКО КВАЛИФИЦИРОВАННЫМИ СПЕЦИАЛИСТАМИ.

 <p>Этот символ свидетельствует о том, что внутри изделия имеется высокое напряжение. Любой контакт с деталями внутри изделия представляет опасность.</p>	 <p>Напряжение переменного тока: номинальное напряжение, обозначенное этим символом, соответствует напряжению переменного тока.</p>
 <p>Этот символ обозначает, что к изделию прилагается важный документ, касающийся его эксплуатации и технического обслуживания.</p>	 <p>Напряжение постоянного тока: номинальное напряжение, обозначенное этим символом, соответствует напряжению постоянного тока.</p>
 <p>Изделие класса II: этот символ означает, что данное изделие не требует заземления. Если на изделии с силовым проводом этот символ отсутствует, НЕОБХОДИМО предусмотреть надежное соединение с защитным заземлением.</p>	 <p>Осторожно. Перед использованием ознакомьтесь с инструкциями: этот символ призывает пользователей ознакомиться со сведениями о безопасности, приведенными в руководстве пользователя.</p>

Электрическая часть и безопасность

Предупреждение

- Не используйте поврежденный кабель или вилку питания либо ненадежно закрепленную розетку питания.
- Не подключайте несколько изделий к одной розетке электросети.
- Не трогайте кабель питания влажными руками.
- Полностью вставляйте вилку, чтобы она была надежно зафиксирована.
- Кабель питания следует подключать к заземленной розетке (только устройства с изоляцией типа 1).
- Не перегибайте и не натягивайте кабель питания. Не оставляйте кабель питания под тяжелыми предметами.
- Не прокладывайте кабель питания и не устанавливайте изделие рядом с источниками тепла.
- С помощью сухой ткани удалите пыль вокруг контактов вилки питания или розетки электросети.

Осторожно

- Не отключайте кабель питания во время использования изделия.
- Используйте только кабель питания, прилагаемый к изделию Samsung. Не используйте кабель питания с другими изделиями.
- При подключении кабеля питания оставляйте свободный доступ к розетке электросети.
 - При возникновении проблем с изделием отключите кабель питания, чтобы отключить энергию.
- При отключении кабеля питания от розетки электропитания держите его за вилку.

Установка

Предупреждение

- Не помещайте свечи, средства, отпугивающие насекомых, или сигареты на изделие. Не устанавливайте изделие рядом с источниками тепла.
- Не устанавливайте изделие в плохо вентилируемых местах, например, на книжных полках или в шкафах.
- Расстояние между изделием и стеной должно составлять не менее 10 см для обеспечения вентиляции.
- Пластиковую упаковку следует хранить в месте, недоступном детям.
 - Дети могут задохнуться.
- Не устанавливайте изделие на нестабильные или вибрирующие поверхности (ненадежно закрепленные полки, наклонные поверхности и т. д.).
 - Возможно падение и повреждение изделия и/или получение травмы.
 - Использование изделия в местах с повышенной вибрацией может стать причиной повреждения изделия или пожара.
- Не устанавливайте изделие в транспортных средствах или в местах с повышенной запыленностью, влажностью (капли воды и т. д.), содержанием в воздухе масляных веществ или дыма.
- Не подвергайте изделие воздействию прямых солнечных лучей, тепла или горячих объектов, например, печей.
 - Возможно сокращение срока службы изделия или возгорание.
- Не устанавливайте изделие в местах, доступных маленьким детям.
 - Изделие может упасть и травмировать детей.
- Пищевое масло, например, соевое, может повредить или деформировать устройство. Не устанавливайте устройство в кухне или неподалеку от кухонного стола.

Осторожно

- Не уроните изделие во время его перемещения.
- Не кладите изделие лицевой стороной вниз.
- Перед установкой изделия на шкаф или полку убедитесь в том, что нижний край лицевой стороны изделия не выступает за край шкафа или полки.
 - Возможно падение и повреждение изделия и/или получение травмы.
 - Устанавливайте изделие только на шкафы или полки подходящего размера.
- Осторожно разместите изделие на поверхности.
 - Невыполнение этого условия может стать причиной повреждения изделия или травм.
- Установка изделия в неподходящих местах (в местах, характеризующихся наличием большого количества мелкой пыли, химических веществ, высокой влажности или повышенной температуры, или в местах, где изделие должно непрерывно работать в течение длительного времени) может серьезно сказаться на работе изделия.
 - При установке изделия в таких местах следует проконсультироваться в сервисном центре Samsung.
- Прежде чем приступить к сборке, положите устройство экраном вниз на ровную и устойчивую поверхность.
 - Устройство имеет выпуклую форму. Если устройство расположено на плоской поверхности, давление на него может привести к повреждениям. Не давите на устройство, если оно находится в горизонтальном положении и его экран обращен вверх или вниз.
- Цвета у моделей одной серии могут сильно различаться в зависимости от размера.

Эксплуатация

Предупреждение

- Внутри изделия есть детали, находящиеся под высоким напряжением. Никогда не разбирайте, не чините и не изменяйте изделие самостоятельно.
 - Для выполнения ремонта обратитесь в сервисный центр Samsung.
- Перед тем как перенести устройство в другое место, отсоедините от него все кабели, в том числе кабель питания.
- Если изделие издает странный звук, выделяет запах гари или дым, немедленно отключите кабель питания и обратитесь в сервисный центр Samsung.
- Не позволяйте детям виснуть на изделии или забираться на него.
 - Дети могут получить ранения или серьезные травмы.
- Если изделие упало или повреждена его наружная поверхность, выключите изделие, отключите кабель питания и Затем обратитесь в сервисный центр Samsung.
 - При продолжении использования изделия возможно возгорание или поражение электрическим током.
- Не помещайте тяжелые объекты или привлекательные для детей предметы (игрушки, сладости и т. д.) на верх изделия.
 - Изделие или тяжелые объекты могут упасть, если дети попытаются достать игрушки или сладости, что может привести к серьезным травмам.
- Во время молний или грозы выключите изделие и отсоедините кабель питания.
- Не роняйте предметы на изделие и не ударяйте его.
- Не передвигайте изделие, таща его за кабель питания или любой другой кабель.
- При утечке газа не касайтесь изделия или вилки кабеля питания. Немедленно проветрите помещение.
- Не поднимайте и не передвигайте изделие за кабель питания или любой другой кабель.
- Не пользуйтесь и не храните воспламеняющиеся спреи или огнеопасные вещества рядом с изделием.
- Следите за тем, чтобы вентиляционные отверстия не были заблокированы скатертью или занавеской.
 - Повышенная температура может стать причиной возгорания.
- Не вставляйте металлические предметы (спицы, монеты, заколки и т. д.) или легковоспламеняющиеся предметы (бумагу, спички и т. д.) в изделие (через вентиляционные отверстия или порты ввода-вывода и т. д.).
 - При попадании в изделие воды или других посторонних веществ необходимо выключить изделие и отключить кабель питания. Затем обратитесь в сервисный центр Samsung.
- Не помещайте на верх емкости с водой (вазы, горшки, бутылки и т. д.) или металлические предметы.
 - При попадании в изделие воды или других посторонних веществ необходимо выключить изделие и отключить кабель питания. Затем обратитесь в сервисный центр Samsung.

Осторожно

- Оставление на экране неподвижного изображения в течение долгого времени может привести к появлению остаточного изображения или дефектных пикселей.
 - Если устройство не используется в течение длительного времени, включите режим энергосбережения или заставку с изменяющимся изображением.
- Отключайте кабель питания от розетки электросети, если вы планируете не использовать изделие в течение длительного времени (отпуск и т. д.).
 - Собравшаяся пыль и нагрев могут стать причиной возгорания, поражения электрическим током или утечки тока.
- Задайте рекомендованные для изделия разрешение и частоту.
 - В противном случае возможно ухудшение зрения.
- Не устанавливайте рядом адаптеры постоянного/переменного тока.
- Перед использованием адаптера постоянного/переменного тока снимите с него пластиковую упаковку.
- Не допускайте попадания воды в адаптер постоянного/переменного тока или его намокания.
 - Иначе, возможно поражение электрическим током или получение травмы.
 - Не используйте изделие вне помещений, где на него может попасть дождь или снег.
 - При мытье полов следите за тем, чтобы не намочить адаптер постоянного/переменного тока.
- Не устанавливайте адаптер постоянного/переменного тока рядом с нагревательными приборами.
 - Несоблюдение этого требования может стать причиной пожара.
- Устанавливайте адаптер постоянного/переменного тока в хорошо вентилируемом месте.
- При установке блока питания переменного тока/постоянного тока с подвешенным кабелем, направленным вверх, вода либо другие посторонние вещества могут проникнуть в адаптер и послужить поводом к его отказу.

Позаботьтесь о том, чтобы ровно положить блок питания переменного тока/постоянного тока на стол или пол.

- Не переворачивайте изделие нижней стороной вверх и не перемещайте его, держа за подставку.
 - Возможно падение и повреждение изделия или получение травмы.
- Если смотреть на экран с близкого расстояния в течение длительного времени, возможно ухудшение зрения.
- Не используйте увлажнители воздуха или печи рядом с изделием.
- После каждого часа использования изделия следует дать глазам отдохнуть не менее пяти минут или смотреть на объекты на расстоянии.
- Не касайтесь экрана, если изделие включено в течение длительного времени, так как он сильно нагревается.
- Мелкие аксессуары следует хранить в месте, недоступном детям.
- Будьте осторожны при регулировке угла наклона изделия.
 - Ваши руки или пальцы могут застрять, что может стать причиной травм.
 - Наклон изделия под слишком большим углом может стать причиной падения и травм.
- Не кладите на изделие тяжелые предметы.
 - Невыполнение этого условия может стать причиной повреждения изделия или травм.
- При использовании наушников не включайте звук слишком громко.
 - Слишком высокий уровень громкости может привести к нарушениям слуха.

Чистка

На моделях с глянцевой поверхностью могут появиться белые пятна, если рядом используется ультразвуковой увлажнитель воздуха.

— При необходимости очистки внутренних компонентов устройства обращайтесь в сервисный центр Samsung (услуга платная.)

Не нажимайте на экран устройства руками или другими предметами. Существует риск повреждения экрана.

— Чистку следует осуществлять осторожно, так как панель и внешние поверхности легко поцарапать.

При чистке выполните следующие действия.

- 1 Выключите устройство и компьютер.
- 2 Отключите кабель питания от изделия.
 - Держите кабель питания за вилку и не касайтесь кабеля влажными руками. При несоблюдении этого требования возможно поражение электрическим током.
- 3 Протрите изделие чистой мягкой сухой тканью.

Смочите мягкую ткань в воде, хорошо отожмите ее, а затем очистите с ее помощью внешние поверхности устройства.

 - Не протирайте устройство чистящими средствами, содержащими спирт, растворитель или поверхностно-активные вещества.
 - Не брызгайте воду или моющее средство непосредственно на изделие.
- 4 Подключите кабель питания к изделию после завершения чистки.
- 5 Включите устройство и компьютер.

Правильная осанка при использовании изделия



При использовании изделия следите за правильной осанкой.

- Выпрямите спину.
- Расстояние между глазами и экраном должно составлять от 45 до 50 см, на экран следует смотреть слегка вниз.
- Глаза должны быть прямо перед экраном.
- Отрегулируйте угол так, чтобы свет не отражался от экрана.
- Предплечье должно быть перпендикулярно плечу на уровне тыльной стороны ладони.
- Локти должны быть согнуты примерно под прямым углом.
- Отрегулируйте высоту изделия так, чтобы колени можно было согнуть под углом 90 градусов или более, пятки касались пола, а руки находились ниже сердца.
- Выполняйте упражнения для глаз или моргайте почаще для предотвращения зрительного утомления.

Глава 02

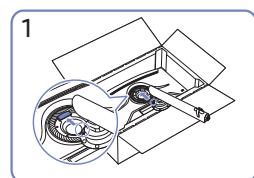
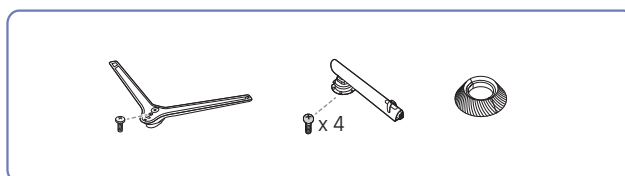
Подготовка

Установка

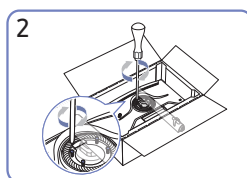
Подсоединение подставки

— Разборка устройства производится в порядке, обратном порядку сборки.

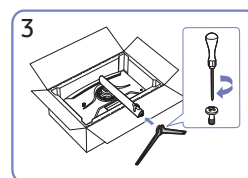
S32BG75*N



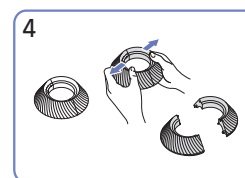
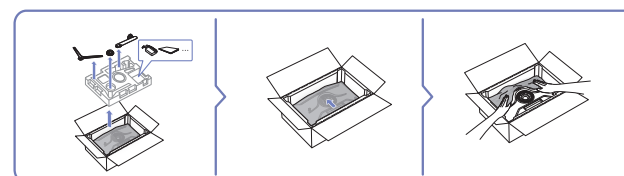
1 Поместите шейку подставки на монитор, как показано на рисунке.



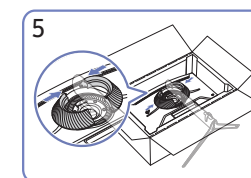
2 Закрепите винты в верхней части шейки подставки.



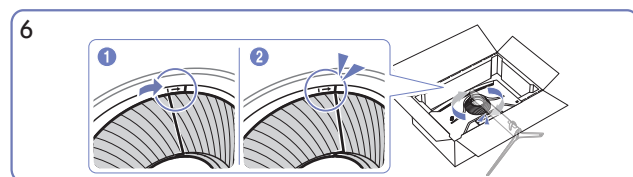
3 Вставьте подставку в шейку подставки, как показано на рисунке.



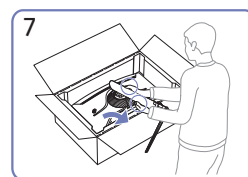
4 Демонтируйте ВЕРХНЮЮ ЗАДНЮЮ КРЫШКУ.



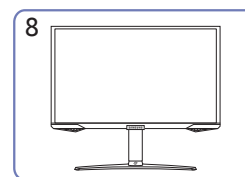
5 Установите ВЕРХНЮЮ ЗАДНЮЮ КРЫШКУ к шейке подставки, как показано на рисунке.



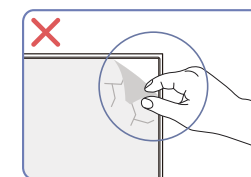
6 Поверните ВЕРХНЮЮ ЗАДНЮЮ КРЫШКУ по часовой стрелке.



7 Поставьте монитор, как показано на рисунке.

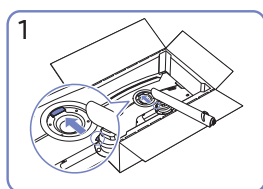
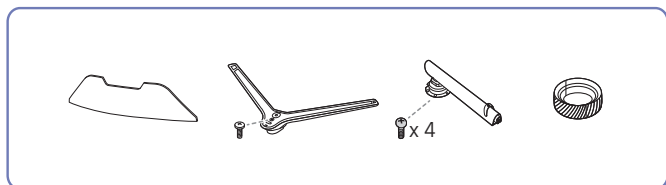


8 После подсоединения подставки установите устройство в вертикальное положение.

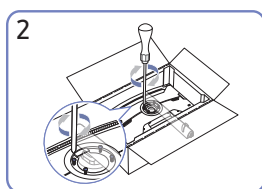


Осторожно
Не удаляйте пленку с панели произвольным образом. При несоблюдении гарантийное обслуживание может быть ограничено.

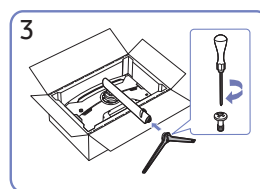
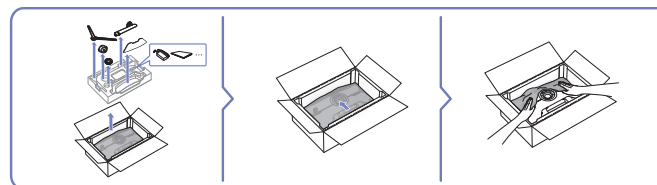
S32BG85*N



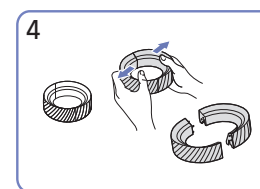
1
Поместите шейку подставки на монитор, как показано на рисунке.



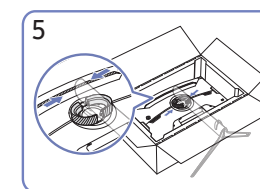
2
Закрепите винты в верхней части шейки подставки.



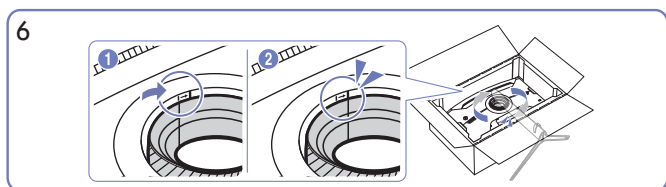
3
Вставьте подставку в шейку подставки, как показано на рисунке.



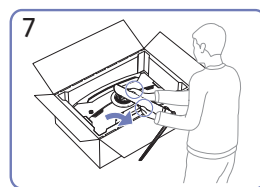
4
Демонтируйте ВЕРХНЮЮ ЗАДНЮЮ КРЫШКУ.



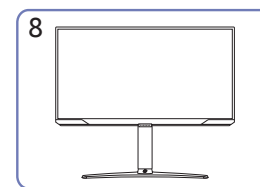
5
Установите ВЕРХНЮЮ ЗАДНЮЮ КРЫШКУ к шейке подставки, как показано на рисунке.



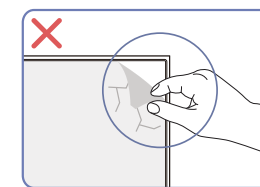
6
Поверните ВЕРХНЮЮ ЗАДНЮЮ КРЫШКУ по часовой стрелке.



7
Поставьте монитор, как показано на рисунке.

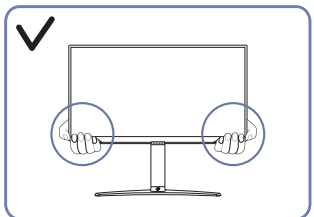


8
После подсоединения подставки установите устройство в вертикальное положение.

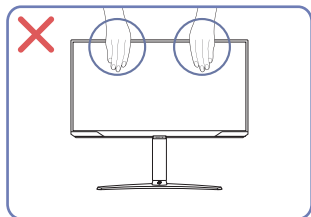


Осторожно
Не удаляйте пленку с панели произвольным образом. При несоблюдении гарантийное обслуживание может быть ограничено.

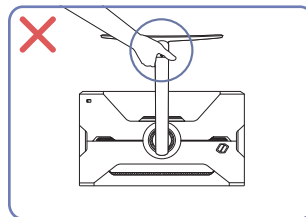
Меры предосторожности при перемещении устройства



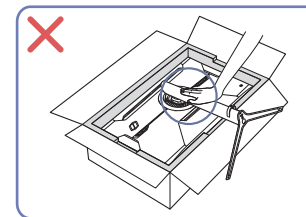
- Держитесь за углы или края устройства при его перемещении.



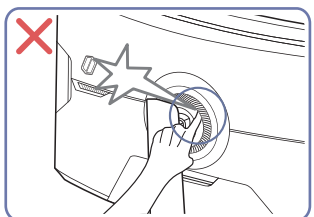
- Не давите непосредственно на экран.
- Не держитесь за экран при перемещении устройства.



- Не переворачивайте устройство, удерживая его только за подставку.



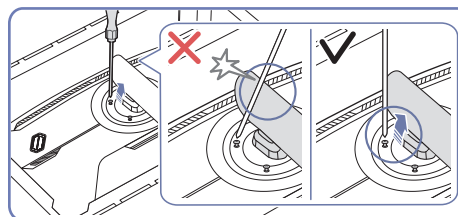
- Не нажимайте на устройство. Существует риск повреждения устройства.



- Будьте осторожны. Следите за тем, чтобы не защемить пальцы.



- Будьте осторожны. Следите за тем, чтобы не защемить пальцы.



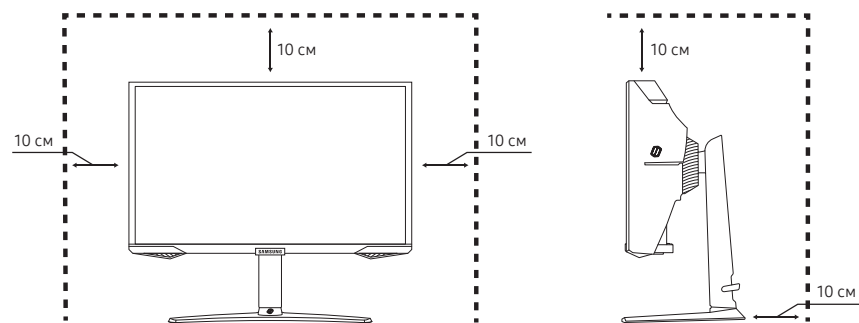
- Наклоняйте ворот подставки в стороны, чтобы избежать соприкосновения с отверткой.

Проверка пространства вокруг изделия

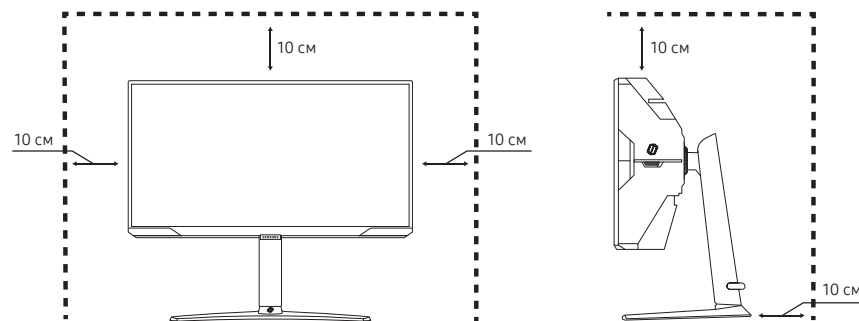
При размещении устройства убедитесь в наличии достаточного свободного места для вентиляции. Повышение внутренней температуры устройства может привести к его возгоранию и повреждению. При установке устройства сохраняйте достаточно места вокруг устройства, как показано на рисунке.

— Внешний вид зависит от модели устройства.

S32BG75*N



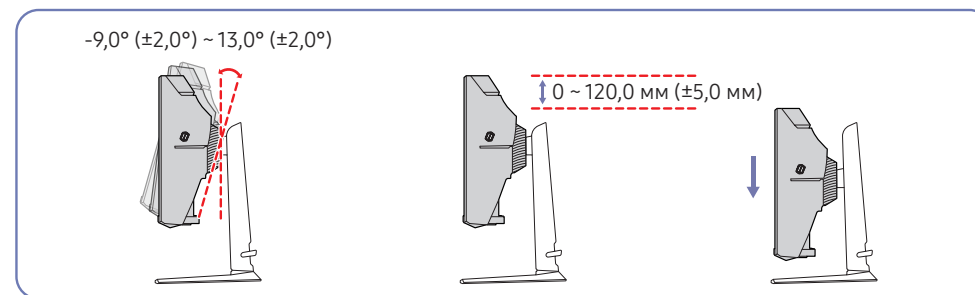
S32BG85*N



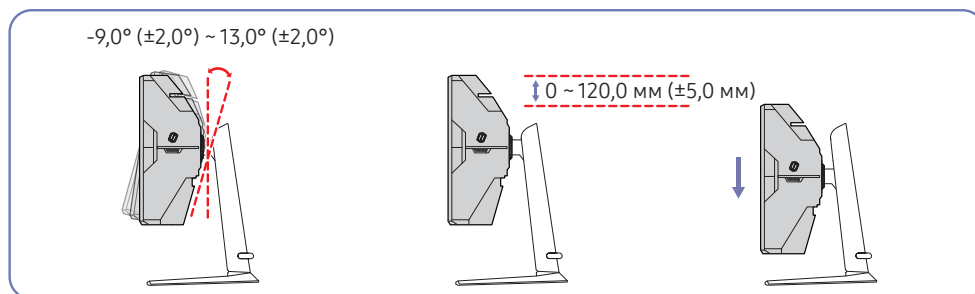
Регулировка угла наклона и высоты устройства

— Цвет и форма деталей могут отличаться от цвета и формы деталей, представленных на рисунке. В целях повышения качества технические характеристики могут изменяться без уведомления.

S32BG75*N

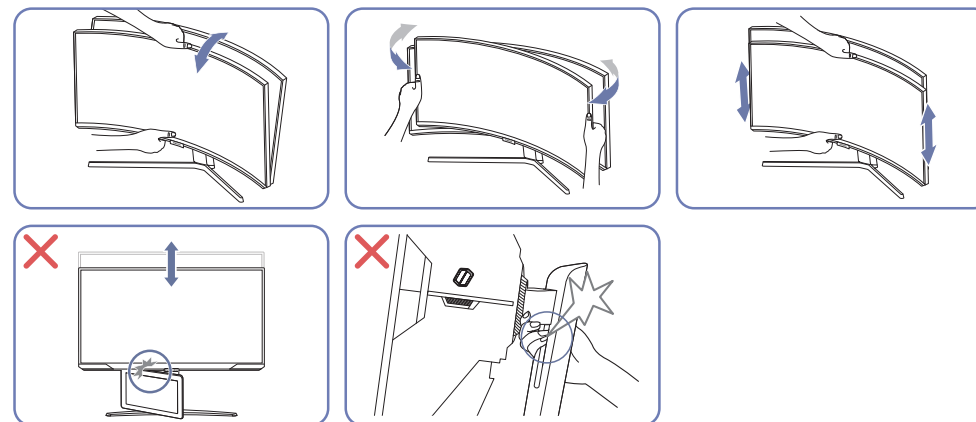


S32BG85*N



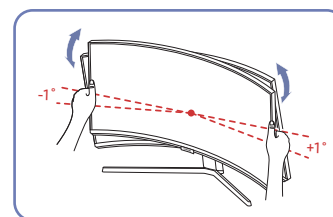
- Угол наклона и высоту устройства можно регулировать.
- Возьмитесь за верхнюю центральную часть изделия и осторожно регулируйте высоту.
- Регулировка высоты монитора допускается в определенных пределах. Регулировку высоты монитора можно осуществлять только в указанных пределах.

Осторожно



- Возьмитесь за левую и правую стороны монитора и отрегулируйте угол установки.
- Возьмитесь за центральную часть монитора и отрегулируйте высоту.
- НЕ держитесь руками за подвижные элементы подставки при регулировке экрана. Вы можете повредить руки.

Если экран не выровнен после того, как вы отрегулировали наклон и высоту, выполните следующие действия.



- Удерживая лицевую панель с обеих боковых кромок, поверните монитор, пока экран не выровняется. (Будьте осторожны, чтобы не держаться непосредственно за ЖК-дисплей.)
- Угол монитора может быть отрегулирован в диапазоне от -1° до +1°.

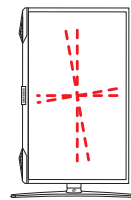
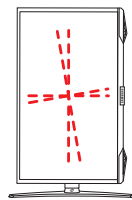
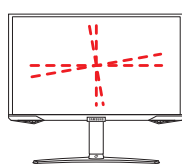
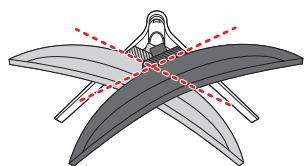
Поворот устройства

— Цвет и форма деталей могут отличаться от цвета и формы деталей, представленных на рисунке. В целях повышения качества технические характеристики могут изменяться без уведомления.

S32BG75*N

$-15,0^\circ (\pm 2,0^\circ) \sim 15,0^\circ (\pm 2,0^\circ)$

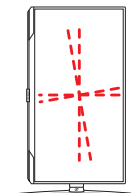
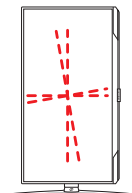
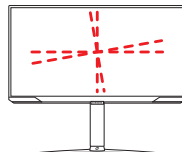
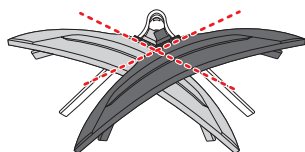
$-92,0^\circ (\pm 2,0^\circ) \sim 92,0^\circ (\pm 2,0^\circ)$



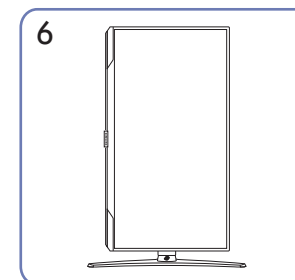
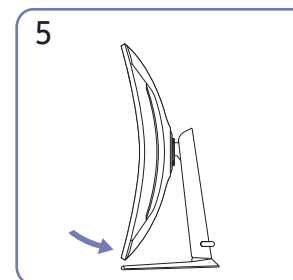
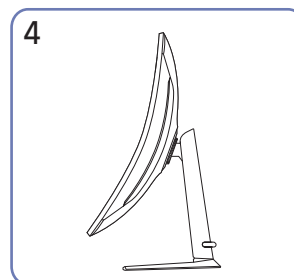
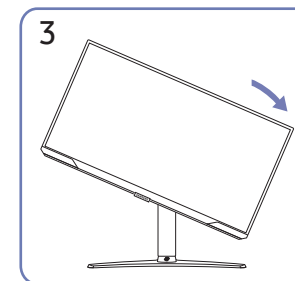
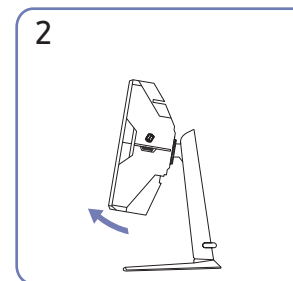
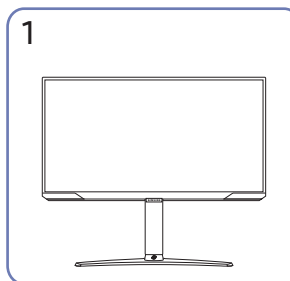
S32BG85*N

$-15,0^\circ (\pm 2,0^\circ) \sim 15,0^\circ (\pm 2,0^\circ)$

$-92,0^\circ (\pm 2,0^\circ) \sim 92,0^\circ (\pm 2,0^\circ)$



Устройство можно поворачивать, как показано на рисунке ниже.

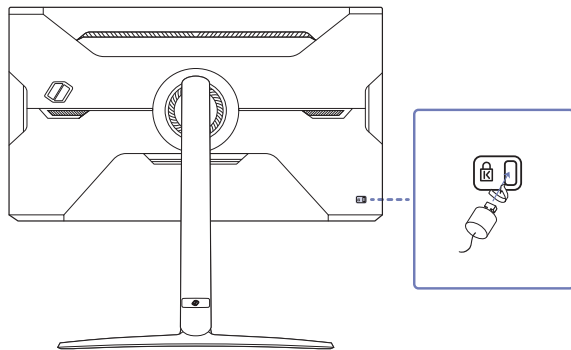


- Чтобы повернуть монитор, сначала выдвиньте подставку на полную высоту и наклоните монитор назад до положения полного наклона.
- Если этого не сделать, углы монитора могут задеть горизонтальную поверхность, и монитор повредится.
- Соблюдайте осторожность при повороте устройства во избежание его повреждения вследствие столкновения с объектом или подставкой.

Замок для защиты от краж

- Замок для защиты от краж позволяет спокойно использовать устройство даже в самых оживленных местах.
- Форма замка и метод блокировки зависят от производителя. Для получения более подробных сведений см. руководства, прилагаемые к замку для защиты от краж.

Чтобы установить блокировку с помощью замка для защиты от краж:

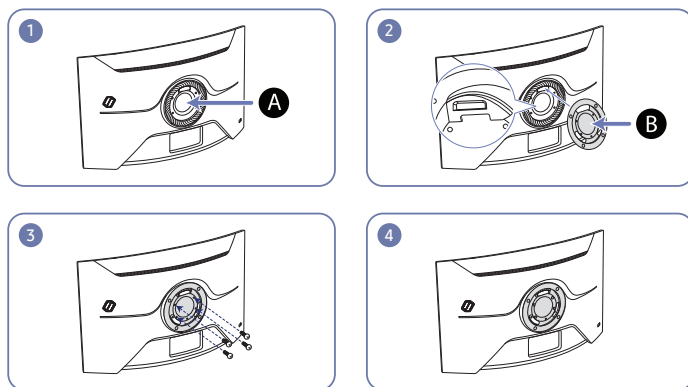


- 1 Прикрепите кабель замка для защиты от краж к какому-либо тяжелому предмету, например, письменному столу.
- 2 Протяните один конец кабеля через петлю на другом конце.
- 3 Вставьте замок в гнездо замка для защиты от краж, которое расположено на задней панели устройства.
- 4 Установите блокировку замка.
 - Замок для защиты от краж можно приобрести отдельно.
 - Для получения более подробных сведений см. руководства, прилагаемые к замку для защиты от краж.
 - Замки для защиты от краж можно приобрести в магазинах электроники или через Интернет.

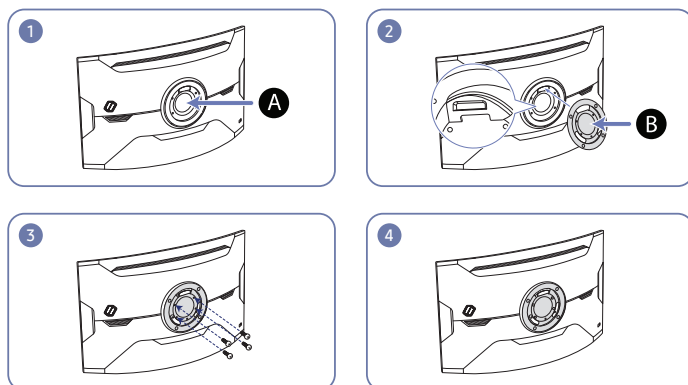
Установка НАСТЕННОГО КРОНШТЕЙНА

— Отключите питание устройства и отсоедините кабель питания от электророзетки.

S32BG75*N



S32BG85*N



A Место установки НАСТЕННОГО КРОНШТЕЙНА

B НАСТЕННЫЙ КРОНШТЕЙН

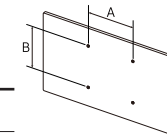
Совместите точку **B** с точкой **A** на мониторе, а затем плотно закрепите с помощью винтов, снятых с подставки.

• Примечания

- В случае использования винта, длина которого превышает стандартную длину, могут быть повреждены внутренние компоненты устройства.
- Требуемая длина винтов, необходимых для настенного крепления, которое не соответствует стандартам VESA, может быть разной и зависит от технических характеристик.
- Не используйте винты, не соответствующие стандартам VESA. При присоединении комплекта для настенного монтажа или настольной подставки не прилагайте чрезмерных усилий. Устройство может быть повреждено или может упасть и стать причиной получения травмы. Компания Samsung не несет ответственности за любые повреждения или травмы, вызванные использованием ненадлежащих винтов или присоединением комплекта для настенного монтажа или настольной подставки с чрезмерным усилием.
- Компания Samsung не несет ответственности за любые повреждения устройства или человеческие травмы, вызванные использованием комплекта для настенного крепления, отличного от указанного, или попыткой установить комплект для настенного крепления самостоятельно.
- Если требуется установить устройство на стене, приобретите комплект для настенного крепления, который можно установить на расстоянии от стены, составляющем 10 см или больше.
- Используйте комплект для настенного крепления, отвечающий требованиям стандартов.
- Чтобы установить монитор с использованием крепления на стену, отсоедините основание подставки от монитора.

Название модели	Расстояния между отверстиями под винты VESA (A x B), мм	Тип винта	Количество
-----------------	---	-----------	------------

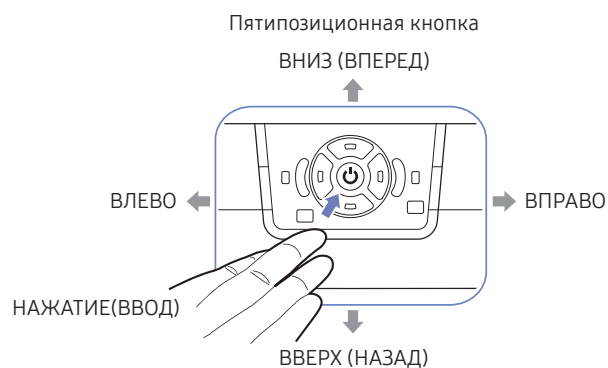
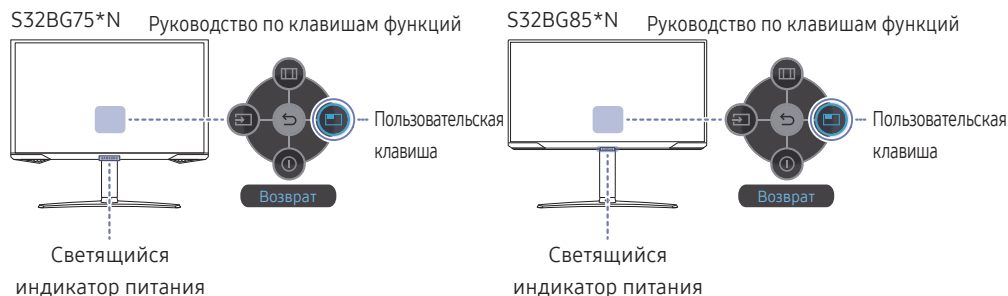
S32BG75*N	100,0 x 100,0	M4	4
S32BG85*N	100,0 x 100,0	M4	4



— Не устанавливайте кронштейн для крепления на стену на включенное устройство. Это может вызвать удар электрическим током.

Панель управления

— Цвет и форма деталей могут отличаться от цвета и формы деталей, представленных на рисунке. В целях повышения качества технические характеристики могут изменяться без уведомления.



Детали	Описание
Пятипозиционная кнопка	Кнопка-джойстик предназначена для навигации.
Светящийся индикатор питания	<p>Данный светящийся индикатор показывает состояние питания.</p> <p>— На экране меню можно включить или отключить светящийся индикатор питания. (☰) → Система → Индик. пит. вкл.)</p>
Руководство по клавишам функций	<p>После включения экрана нажмите пятипозиционную кнопку для использования руководства по клавишам функций.</p> <ul style="list-style-type: none"> Пользовательская клавиша используется для прямого доступа к функции, заданной в меню Наст. польз. клав..
Пользовательская клавиша	<ul style="list-style-type: none"> Наст. польз. клав. <p>— Перейдите в меню (☰) → Система → Наст. польз. клав. и измените пользовательскую клавишу.</p>
 Источник	Изменение источника входного сигнала. Как только источник входного сигнала изменится, в верхнем левом углу экрана появится сообщение.
 Меню	Вызов главного экранного меню.
 Вык.пит.	Выключение питания изделия.
 Возврат	Выход со страницы меню.

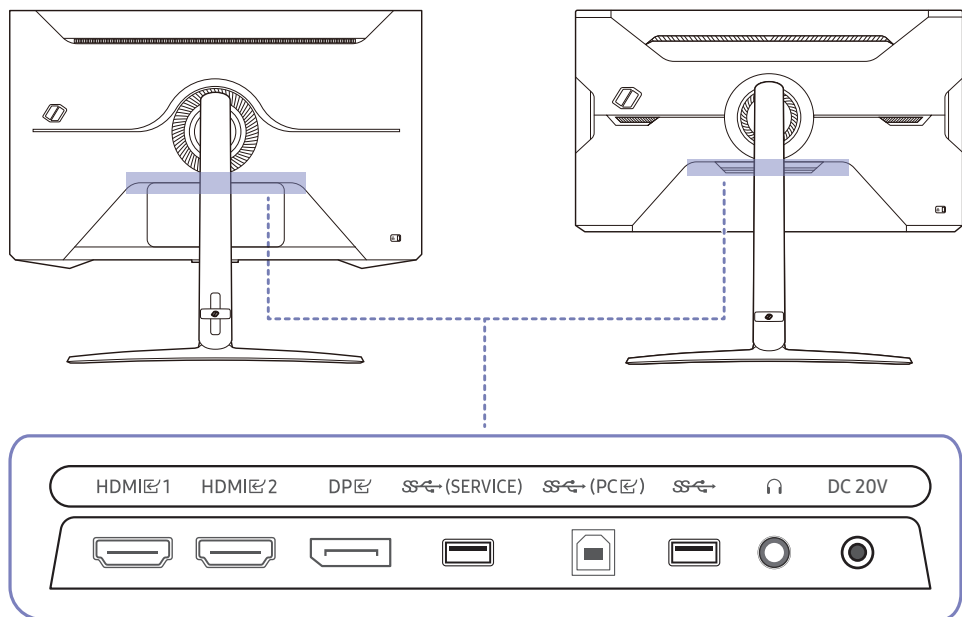
Прочтите информацию ниже перед подключением устройства.

- 1 Перед подключением устройства проверьте формы обоих портов поставляемых сигнальных кабелей, а также формы и расположения портов на устройстве и внешнем устройстве.
 - 2 Перед подключением устройства убедитесь, что кабели питания отсоединены от устройства и внешнего устройства во избежание повреждения устройства от короткого замыкания или тока перегрузки.
 - 3 После надлежащего подключения всех сигнальных кабелей, подключите кабели питания обратно к устройству и внешнему устройству.
 - 4 После подключения прочтите руководства пользователя, чтобы ознакомиться с функциями устройства, мерами предосторожности и другими сведениями, необходимыми для обеспечения надлежащей эксплуатации устройства.
 - 5 Для обеспечения максимальных технических характеристик наших устройств проверьте технические характеристики используемой версии кабеля.
- Для разных устройств компоненты, необходимые для подключения, могут быть разными.
 - Наличие портов может отличаться в зависимости от того или иного устройства.

Порты

Доступные для монитора настройки могут зависеть от модели. Цвет и форма деталей могут отличаться от цвета и формы деталей, представленных на рисунке. В целях повышения качества технические характеристики могут изменяться без уведомления. См. характеристики устройства.

S32BG75*N / S32BG85*N



Порт	Описание
HDMI 1 HDMI 2	Подключение к устройству-источнику сигналов с помощью кабеля HDMI или HDMI-DVI.
DP	Подключение к компьютеру с помощью кабеля DP.
SS (SERVICE) SS	Подключение к устройству USB. Для получения дополнительной информации см. раздел Подключение монитора к компьютеру в качестве USB-концентратора , Обновление ПО .
SS (PC)	Подключение к ПК с помощью кабеля USB. Совместим с кабелями USB версии 2.0.
🎧	Подключение устройств вывода звука, например, накладных или вставных наушников.
DC 20V	Подключение к адаптеру постоянного/переменного тока.

Подключение и использование компьютера

Выберите способ подключения, наиболее подходящий для вашего компьютера.

Подключение с использованием кабеля HDMI

HDMI 1, HDMI 2



- Рекомендуется использовать кабель HDMI, входящий в комплект поставки. Если его нет в комплекте поставки, используйте разрешенный кабель для кабельных подключений через порт HDMI. При использовании неразрешенного кабеля HDMI качество изображения может ухудшиться.
- Для подключения HDMI рекомендуется использовать кабель HDMI Ultra High Speed (HDMI 2.1).

Подключение с помощью кабеля HDMI-DVI

HDMI 1, HDMI 2



- Функция воспроизведения звука не поддерживается, если устройство подключается с помощью кабеля HDMI-DVI.
- Оптимальное разрешение может быть недоступным с помощью кабеля HDMI-DVI.
- После подключения кабеля HDMI-DVI рекомендуется указать для **Вер. вход. порта** версию **1.4** в OSD-меню.

Подключение с помощью кабеля DP

DP



- Рекомендуется использовать кабель DP, входящий в комплект поставки. Если его нет в комплекте поставки, используйте кабель DP длиной 1,5 м или короче.
- Используйте кабель DP версии 1.2 или выше с сертификатом VESA и соответствующий разъем.

Подключение накладных или вставных наушников

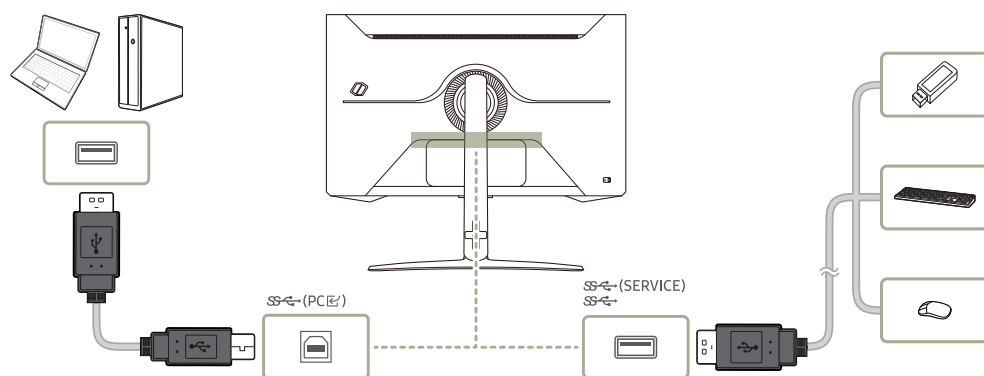


- Используйте накладные или вставные наушники при активации звука с HDMI-HDMI или кабеля DP.

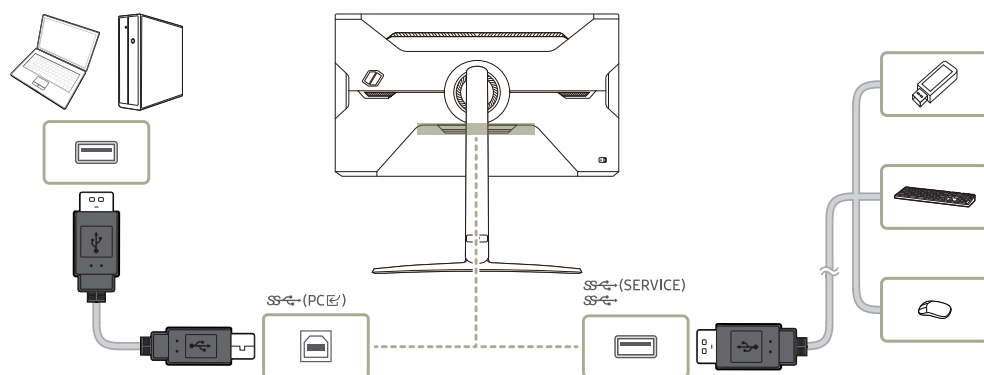
Подключение монитора к компьютеру в качестве USB-концентратора

При использовании изделия в качестве концентратора к изделию можно одновременно подключать и использовать различные устройства.

S32BG75*N



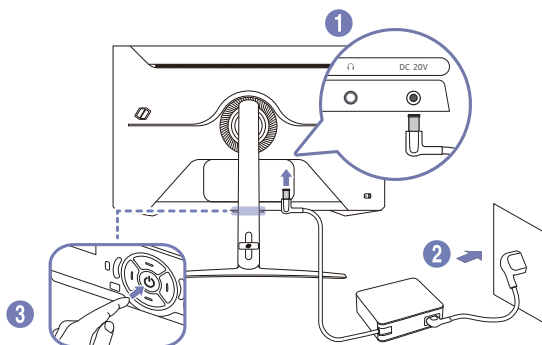
S32BG85*N



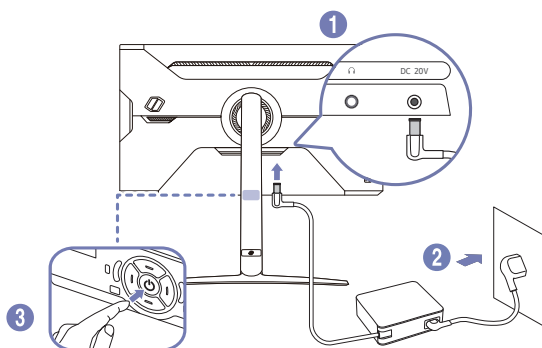
- Чтобы ускорить обнаружение и запуск устройства USB, подключите его к порту **SS- (SERVICE)**, **SS-** на мониторе. Скорость чтения/записи зависит от USB-устройства и вашего компьютера.
- В случае проблем с USB, связанных с операционной системой, драйверами или программным обеспечением, обратитесь к их разработчикам.
- С запуском различных USB-устройств на рынке, мы не можем гарантировать соответствие нашей продукции со всеми USB-устройствами.
- Подключив внешний жесткий диск, требующий дополнительного питания, обязательно подключите его к внешнему источнику питания.
- Устройства USB, для работы которых требуется высокий уровень тока, могут не поддерживаться. порт **SS- (SERVICE)**, **SS-** может поддерживать максимальный ток 900мА.
- Аккумулятор можно заряжать в энергосберегающем режиме, однако, если питание монитора выключено, зарядка невозможна.
- Если кабель питания отключен от сети питания, зарядка USB-устройства невозможна.
- Компания не несет ответственности за проблемы и повреждения внешнего устройства, вызванные использованием для подключения ненадлежащего кабеля.
- Некоторые продукты не поддерживают стандарт USB, что может привести к неисправности устройства.

Подключение кабеля питания

S32BG75*N




S32BG85*N



1 Подключите кабель питания к адаптеру постоянного/переменного тока. Затем подключите адаптер постоянного/переменного тока к порту постоянного тока DC 20V на задней панели устройства.

– Номинальное энергопотребление адаптеров различается в зависимости от модели.
Используйте адаптер, соответствующий характеристикам энергопотребления модели.

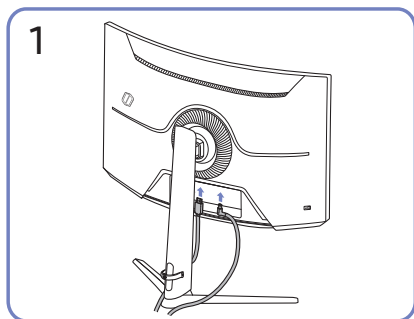
2 Далее подключите кабель питания к розетке.

3 Нажмите кнопку  на задней панели устройства, чтобы включить его.

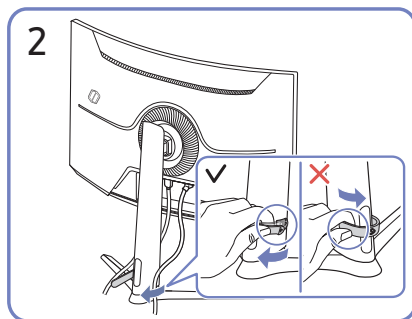
— Входное напряжение будет переключено автоматически.

Аккуратное размещение подключенных кабелей

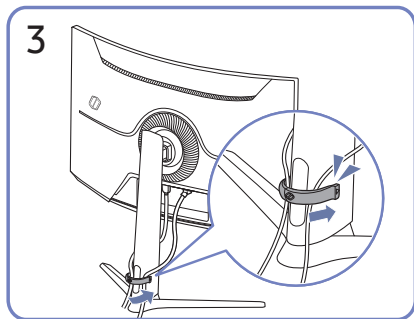
S32BG75*N



1 Подключите соответствующие кабели.



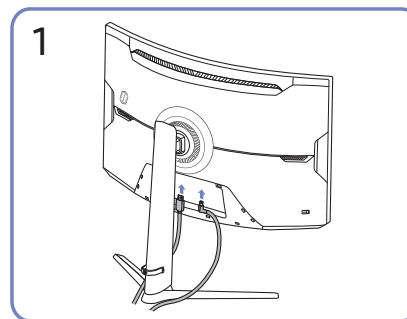
2 Потяните правый конец КАБЕЛЯ ПОДСТАВКИ-ДЕРЖАТЕЛЯ, чтобы извлечь его из подставки. Если потянуть за левый конец КАБЕЛЯ ПОДСТАВКИ-ДЕРЖАТЕЛЯ с применением силы, можно его повредить.



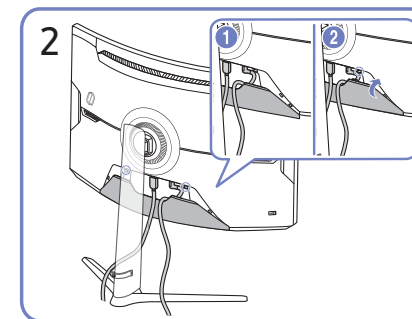
3 Для закрепления кабелей поместите их в кабельный держатель на подставке (КАБЕЛЬ ПОДСТАВКИ-ДЕРЖАТЕЛЯ), как показано на рисунке.

Сборка завершена.

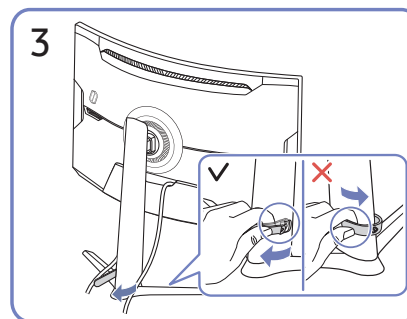
S32BG85*N



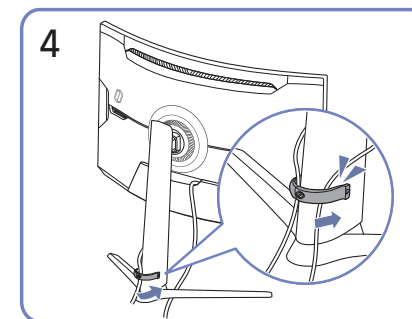
1 Подключите соответствующие кабели.



2 Расположите кабели, учитывая сгибаемость, и извлеките кабели из НИЖНЕЙ КРЫШКИ ЗАДНЕЙ ПАНЕЛИ.



3 Потяните правый конец КАБЕЛЯ ПОДСТАВКИ-ДЕРЖАТЕЛЯ, чтобы извлечь его из подставки. Если потянуть за левый конец КАБЕЛЯ ПОДСТАВКИ-ДЕРЖАТЕЛЯ с применением силы, можно его повредить.



4 Для закрепления кабелей поместите их в кабельный держатель на подставке (КАБЕЛЬ ПОДСТАВКИ-ДЕРЖАТЕЛЯ), как показано на рисунке.

Сборка завершена.

Выбор оптимального разрешения

При первом включении изделия после приобретения отображается сообщение о выборе оптимального разрешения.

Выберите язык информационного сообщения и установите оптимальное разрешение экрана компьютера.

- Если оптимальное разрешение не выбрано, сообщение выводится максимум три раза в определенное время, даже если изделие выключено и включено снова.
- Для установки оптимального разрешения для вашего компьютера см. раздел (Вопросы и ответы) → [“Как изменить разрешение?”](#)
- Частоту обновления экрана можно отрегулировать в соответствии с разрешением экрана, выбрав параметр **Игра** → **Частота обновления** в экранном меню.
- Чтобы выбрать максимальную частоту обновления установите для параметра **Adaptive-Sync / FreeSync Premium Pro** значение **Вкл** или установите для параметра **Частота обновления** значение **165 Hz**. (только модель S32BG75*N)
- Чтобы выбрать максимальную частоту обновления установите для параметра **Adaptive-Sync / FreeSync Premium Pro** значение **Вкл** или установите для параметра **Частота обновления** значение **240 Hz**. (только модель S32BG85*N)
- Это меню доступно, только если для параметра **Частота обновления** установлено значение 165 Гц. (Только модель S32BG75*N.). (В режиме **DisplayPort**)
- Это меню доступно, только если для параметра **Частота обновления** установлено значение 240 Гц. (Только модель S32BG85*N). (В режиме **DisplayPort**)

Список графических карт с поддержкой HDR10 / HDR 400 / QUANTUM HDR 2000

HDR10 / HDR 400 / QUANTUM HDR 2000 доступен только на системах Windows 10 со встроенными графическими картами, поддерживающими управление цифровыми правами PlayReady 3.0 (для защищенного содержимого HDR). Используйте перечисленные ниже графические карты для воспроизведения содержимого в формате HDR10 / HDR 400 / QUANTUM HDR 2000.


- NVIDIA GeForce 1000 series или более поздней серии
 - AMD Radeon™ RX 400 series или более поздней серии
 - Intel UHD Graphics 600 series или более поздней серии
- Рекомендуется использовать графические карты с поддержкой декодирования 10-битного видео с аппаратным ускорением для видеокодеков HDR.

— Доступные для монитора настройки могут зависеть от модели. Цвет и форма деталей могут отличаться от цвета и формы деталей, представленных на рисунке. В целях повышения качества технические характеристики могут изменяться без уведомления.

Игра

2-е	3-е	Описание
Частота обновления		<p>Изменение частоты обновления экрана. Более высокая частота обновления может уменьшить нагрузку на глаза.</p> <ul style="list-style-type: none">• 120 Hz / 165 Hz<ul style="list-style-type: none">— только модель S32BG75*N• 120 Hz / 240 Hz<ul style="list-style-type: none">— только модель S32BG85*N <p>— Это меню недоступно, если включен режим Режим PIP.</p> <p>— Это функция недоступно, если для Adaptive-Sync выбран режим Выкл.</p> <p>— Это функция недоступно, если для FreeSync Premium Pro выбран режим Выкл.</p> <p>— Изменение настройки Частота обновления может привести к мерцанию экрана на некоторых графических картах ПК.</p> <p>— Функция доступна на ПК, который оснащен графической картой с переменной частотой обновления. Она не доступна на устройствах (например, аудио-видео устройствах) с постоянной частотой обновления. Если функция применяется, на экране могут возникнуть неисправности.</p> <p>— Если используется функция Частота обновления и текст, отображаемый на экране ПК, выглядит размытым или поврежденным, для устранения проблемы установите на ПК рекомендованное разрешение экрана.</p>

2-е	3-е	Описание
Время отклика		<p>Ускорение отклика панели для более яркого и натурального отображения видео.</p> <ul style="list-style-type: none"> — Если Вы не смотрите фильм или не играете в игру, то для настройки Время отклика лучше выбрать значения Стандартный или Быстрее. — Это функция недоступно, если для Adaptive-Sync / FreeSync Premium Pro выбран режим Вкл. — Это меню недоступно, если включен режим Режим PIP. — Меню Extreme (MBR) активируется, если для Местное затемнение выбран режим Выкл. — Меню Extreme (MBR) недоступно, если для Режим изображения выбран режим Автоконтраст.
Adaptive-Sync		<p>Технология Adaptive-Sync — это решение, устраняющее разрыв изображения на экране без обычных для этой ситуации задержек и отставания.</p> <ul style="list-style-type: none"> — Это меню недоступно, если включен режим Режим PIP.
FreeSync Premium Pro		<p>Технология FreeSync — это решение, устраняющее разрыв изображения на экране без обычных для этой ситуации задержек и отставания. Технология FreeSync работает при использовании видеокарты AMD, поддерживающей решение FreeSync.</p> <p>Для получения дополнительной информации см. раздел FreeSync (для видеокарты AMD).</p> <ul style="list-style-type: none"> — Это меню недоступно, если для параметра Режим ПК/AV установлено значение AV. — Это меню недоступно, если включен режим Режим PIP.
Ultrawide Game View		<p>Для достижения большего эффекта присутствия во время игрового процесса можно изменить коэффициент соотношения сторон игрового экрана на Wide.</p> <ul style="list-style-type: none"> — Это меню недоступно, если включен режим Режим PIP. — Это меню недоступно, если включен режим Adaptive-Sync.

2-е	3-е	Описание
Низк. задержка вв.		<p>Сведение к минимуму входной задержки для быстрой реакции за счет сокращения времени обработки видео.</p> <ul style="list-style-type: none"> — Это меню недоступно, если включен режим Adaptive-Sync / FreeSync Premium Pro. — Если частота обновления на ПК не совпадает с настройкой для Частота обновления на устройстве, функция может не поддерживаться. — Это меню недоступно, если включен режим Режим PIP.
Эквалайзер черного		<p>Регулировка яркости темных областей.</p> <p>По мере того как значение приближается к 1, темные участки экрана становятся ярче, что облегчает поиск врагов во время игры. Чтобы найти врагов во время игры было проще, используйте более низкое значение.</p> <p>По мере того как значение приближается к 20, темные участки экрана становятся темнее и увеличивается контрастность.</p> <ul style="list-style-type: none"> — Это меню недоступно, если включен режим Режим отдыха глаз. — Это меню недоступно, если для Режим изображения выбран режим Кино. — Это меню недоступно, если источником входящего сигнала является AV, а для монитора выбран режим AV. — Это меню недоступно, если включен режим Режим PIP.
Вирт. цел. точка		<ul style="list-style-type: none"> • Выкл.: параметр Вирт. цел. точка недоступен, если для него установлено значение Выкл. •  выбор нужного вида целевого указателя. • Сброс положения: возврат к первоначальной позиции целевого указателя. <ul style="list-style-type: none"> — Это меню недоступно, если включен режим Режим PIP.
Infinity Core Lighting		<p>Включение и выключение светодиодного освещения спереди и сзади устройства.</p>

2-е	3-е	Описание
Разм. экрана		<p>Выбор наиболее подходящего размера и формата экрана.</p> <ul style="list-style-type: none">— Это функция недоступно, если для Ultrawide Game View выбран режим Вкл.— Это меню недоступно, если включен режим Adaptive-Sync / FreeSync Premium Pro.— Это меню недоступно, если включен режим Режим PIP. <p>В режиме ПК</p> <ul style="list-style-type: none">• Авто: отображение изображения в соответствии с форматом источника сигнала.• Широкий: отображение изображения во весь экран независимо от формата источника сигнала.• 17" (4:3): Используйте формат 4:3 на 17-дюймовом экране. Изображения с другим форматом не отображаются.• 19" (4:3): Используйте формат 4:3 на 19-дюймовом широком экране. Изображения с другим форматом не отображаются.• 19" широкий (16:10): Используйте формат 16:10 на 19-дюймовом широком экране. Изображения с другим форматом не отображаются.• 21,5" широкий (16:9): Используйте формат 16:9 на 21,5-дюймовом широком экране. Изображения с другим форматом не отображаются.• 22" широкий (16:10): Используйте формат 16:10 на 22-дюймовом широком экране. Изображения с другим форматом не отображаются.• 23" широкий (16:9): Используйте формат 16:9 на 23-дюймовом широком экране. Изображения с другим форматом не отображаются.• Ширина 27" (16:9): Используйте формат 16:9 на 27-дюймовом широком экране. Изображения с другим форматом не отображаются.

Разм. экрана

В режиме **AV**

- **4:3**: отображение изображения в формате 4:3. Подходит для просмотра видео и стандартного вещания.
- **16:9**: отображение изображения в формате 16:9.
- **По размеру экрана**: отображение изображения в оригинальном формате без обрезания.
- **17" (4:3)**: Используйте формат 4:3 на 17-дюймовом экране. Изображения с другим форматом не отображаются.
- **19" (4:3)**: Используйте формат 4:3 на 19-дюймовом широком экране. Изображения с другим форматом не отображаются.
- **19" широкий (16:10)**: Используйте формат 16:10 на 19-дюймовом широком экране. Изображения с другим форматом не отображаются.
- **21,5" широкий (16:9)**: Используйте формат 16:9 на 21,5-дюймовом широком экране. Изображения с другим форматом не отображаются.
- **22" широкий (16:10)**: Используйте формат 16:10 на 22-дюймовом широком экране. Изображения с другим форматом не отображаются.
- **23" широкий (16:9)**: Используйте формат 16:9 на 23-дюймовом широком экране. Изображения с другим форматом не отображаются.
- **Ширина 27" (16:9)**: Используйте формат 16:9 на 27-дюймовом широком экране. Изображения с другим форматом не отображаются.

— Данная функция может не поддерживаться в зависимости от наличия портов, предусмотренных для этого устройства.

— Изменение **Разм. экрана** возможно, если выполняются следующие условия.

— Источником входного сигнала является 480p, 576p, 720p, 1080p или 2160p, и устройство поддерживает нормальное отображение этого сигнала (не все модели поддерживают все эти сигналы.).

— Данная настройка может быть установлена только в случае, когда внешний источник подключен с помощью разъема HDMI/DP и для режима **Режим ПК/AV** установлено значение **AV**.

— Данный параметр доступен, если для функции **Adaptive-Sync / FreeSync Premium Pro** установлено значение **Выкл.**

— Это функция недоступно, если для **Ultrawide Game View** выбран режим **Вкл.**




Изображение

2-е	3-е	Описание
Режим изображения		<p>Это меню позволяет настроить оптимальное качество изображения для того места, в котором установлено изделие.</p> <p>— Это меню недоступно, если включен режим Режим PIP.</p> <p>— Это меню недоступно, если включен режим Режим отдыха глаз.</p> <p>В режиме ПК</p> <ul style="list-style-type: none">• Польз.: Настройка параметров экрана.• FPS: Увеличение яркости темных областей игрового экрана FPS (First-Person Shooter). Данный режим увеличивает видимость ваших врагов во время игры FPS (First-Person Shooter).• RTS: Увеличение цветовой температуры и коэффициента контрастности для улучшения видимости экрана RTS (Real-Time Strategy) и миникарты.• Ролевая игра: Данный режим оптимизирован для работы с 3D-графикой и обмена мгновенными сообщениями на игровом экране RPG (Role Playing Game).• Спорт: Яркость и контрастность монитора для просмотра спортивного контента.• sRGB: Выбор цветовой схемы sRGB. Это стандартный режим монитора.• Кино: яркость и контрастность монитора для просмотра видео и DVD.• Автоконтраст: сбалансированная яркость благодаря автоматической регулировке контрастности. <p>В режиме AV</p> <p>Если внешний источник входного сигнала подключен через порт HDMI/DP и Режим ПК/AV установлено значение AV, Режим изображения доступны три режима автоматической настройки изображения (Динамический, Стандартный и Кино), которые предварительно установлены на заводе. Можно активировать режимы Динамический, Стандартный или Кино.</p> <ul style="list-style-type: none">• Динамический: выберите данный режим для просмотра более четкого изображения, чем при режиме Стандартный.• Стандартный: выберите данный режим, если Вы работаете в ярком помещении.• Кино: выберите данный режим, если Вы работаете в темном помещении. Так Вы сэкономите электроэнергию и уменьшите утомляемость глаз. <p>— Функция Режим изображения включается только при определенном разрешении AV, таком как 720P при частоте 60 Гц и 1080P при частоте 60 Гц.</p>

2-е	3-е	Описание
Яркость		<p>Регулировка яркости всего изображения. (Диапазон: 0~100)</p> <p>Чем выше значение, тем ярче изображение.</p> <ul style="list-style-type: none"> — Это меню недоступно, если включен режим Режим отдыха глаз. — Это меню недоступно, если для Время отклика выбран режим Extreme (MBR).
Контраст		<p>Настройка контрастности между объектами и фоном. (Диапазон: 0~100)</p> <p>Чем выше значение, тем больше контрастность, следовательно, тем четче отображается объект.</p> <ul style="list-style-type: none"> — Это меню недоступно, если для Режим изображения выбран режим sRGB. — Это меню недоступно, если включен режим Режим PIP.
Четкость		<p>Более четкий или более расплывчатый контур объектов. (Диапазон: 0~100)</p> <p>Чем выше значение, тем четче контур объектов.</p> <ul style="list-style-type: none"> — Это меню недоступно, если включен режим Режим PIP. — Изменение параметра Четкость может повлиять на качество изображения.
Цвет		<p>Настройка оттенка экрана.</p> <ul style="list-style-type: none"> • Оттенок: выбор наиболее подходящего оттенка. <ul style="list-style-type: none"> — Если внешний источник входного сигнала подключен через порт HDMI/DP и Режим ПК/AV установлено значение ПК, Оттенок доступны семь режимов настройки цветовой температуры (Хол 2, Хол 1, Норм., Теп 1, Теп 2, Польз. и Обычный). — Если внешний источник входного сигнала подключен через порт HDMI/DP и Режим ПК/AV установлено значение AV (720P при 60 Гц, 1080P при 60 Гц и 2160P при 60 Гц), Оттенок доступны пять режимов настройки цветовой температуры (Хол., Норм., Теп., Польз. и Обычный). • Кр.: настройка уровня насыщенности красного цвета. Чем ближе значение к 100, тем выше интенсивность цвета. • Зел.: настройка уровня насыщенности зеленого цвета. Чем ближе значение к 100, тем выше интенсивность цвета. • Син.: настройка уровня насыщенности синего цвета. Чем ближе значение к 100, тем выше интенсивность цвета. • Гамма: настройка среднего уровня освещенности. • Насыщенность: Настройка уровня насыщенности. Чем ближе значение к 100, тем выше интенсивность цвета. <ul style="list-style-type: none"> — Оттенок / Кр. / Зел. / Син. недоступно, если для Режим изображения выбран режим sRGB. — Это меню недоступно, если включен режим Режим PIP. — Это меню недоступно, если включен режим Режим отдыха глаз. — Функция Цвет включается только при определенном разрешении AV, таком как 720P при 60 Гц, 1080P при 60 Гц и 2160P при 60 Гц.

2-е	3-е	Описание
Улучшение контраста		Настройка уровня черного цвета для оптимизации яркости и контраста изображения HDMI.
Ур. черн.		<p>Если проигрыватель DVD или приставка подключены к устройству через порт HDMI, то при использовании некоторых устройств-источников сигналов может иметь место снижение качества изображения (снижение контрастности/цвета, уровня черного и т.д.).</p> <p>В таких случаях для настройки качества изображений можно использовать Ур. черн.</p> <ul style="list-style-type: none"> • Норм.: выберите этот режим, если коэффициент контрастности не снижен. • Низкий: выберите этот режим, чтобы понизить уровень черного и повысить уровень белого, если коэффициент контрастности не снижен. <p>— Это меню недоступно, если включен режим Режим PIP.</p> <p>— Данная функция доступна только в режиме HDMI.</p> <p>— Функция Ур. черн. может быть несовместима с некоторыми устройствами.</p> <p>— Функция Ур. черн. включается только при определенном разрешении AV, таком как 720P при 60 Гц, 1080P при 60 Гц и 2160P при 60 Гц.</p> <p>— Отрегулируйте параметр Ур. черн., так как качество изображения может отличаться в зависимости от внешнего устройства.</p>
Защита зрения	Адаптивное изображение	<p>Оптимизирует яркость и обеспечивает лучшее качество изображения в реальном времени в зависимости от уровня освещения.</p> <p>— Функция Адаптивное изображение будет отключена, если для Режим изображения установлено значение sRGB или для Датч. эконом. реж. установлено значение Вкл.</p>
	Мин. Подсветка	Уменьшает подсветку экрана при использовании функции Адаптивное изображение до минимума.
	Режим отдыха глаз	Настройте оптимальное качество изображения для расслабления глаз.
Настройка экрана		<ul style="list-style-type: none"> • По гор.: перемещение экрана влево или вправо. • По верт.: перемещение экрана вверх или вниз. <p>— Это меню недоступно, если включен режим Режим PIP.</p> <p>— Данный параметр будет доступен только в случае, если для параметра Режим ПК/AV установлено значение AV.</p> <p>— Это меню доступно, только если для параметра Разм. экрана установлено значение По размеру экрана в режиме AV. Если входным сигналом является 480P, 576P, 720P, 1080p или 2160p в режиме AV и устройство поддерживает нормальное отображение этого сигнала, выберите По размеру экрана для настройки горизонтального и вертикального положения на уровне от 0 до 6.</p>
Отчет о калибровке		Просмотр Отчет о калибровке .

PIP





2-е	3-е	Описание
Режим PIP		Включение или выключение режима PIP.
Разм. экрана		Выбор размера подэкрана. <ul style="list-style-type: none">• 
Положение экрана		Выбор положения дополнительного экрана из списка доступных положений. <ul style="list-style-type: none">• 
Источник		Выбор источника для каждого экрана.
Источник звука		Выбор экрана, изображение на котором будет сопровождаться звуком. <ul style="list-style-type: none">• 
Формат экрана		Выберите размер и коэффициент соотношения сторон отображаемого на экране изображения. В режиме ПК <ul style="list-style-type: none">• Авто / Широкий В режиме AV <ul style="list-style-type: none">• 4:3 / 16:9 / По размеру экрана <p>— Данная функция может не поддерживаться в зависимости от наличия портов, предусмотренных для этого устройства.</p> <p>— Изменение Формат экрана возможно, если выполняются следующие условия.</p> <p>— Источником входного сигнала является 480p, 576p, 720p, 1080p или 2160p, и устройство поддерживает нормальное отображение этого сигнала (не все модели поддерживают все эти сигналы.).</p> <p>— Эта настройка может быть установлена только в том случае, если внешний источник входного сигнала подключен через разъем HDMI, DP, а для режима Режим ПК/AV установлено значение AV.</p> <p>— Функция Формат экрана включается только при определенном разрешении AV, таком как 720P при 60 Гц, 1080P при 60 Гц и 2160P при 60 Гц.</p>
Контраст		Настройка уровня контраста. Чем ближе значение к 100, тем выше контраст между светлыми и темными цветами.

Отобр. на экр.

2-е	3-е	Описание
Язык		Выбор языка меню. <ul style="list-style-type: none">— Изменение настройки языка будет применено только для экранных меню.— Оно не будет применено к другим функциям компьютера.
Вр. отобр.		Установите промежуток времени, в течении которого окно меню будет оставаться на экране, пока оно не используется.




Система

2-е	3-е	Описание
Местное затемнение		Управление яркостью отдельных участков на экране для автоматического максимального увеличения контраста. <ul style="list-style-type: none">— Это меню недоступно, если включен режим Режим PIP.— Это меню недоступно, если включен режим Режим отдыха глаз.
Громк.		Настройте параметр Громк. , нажимая LEFT/RIGHT на пятипозиционной кнопке. <ul style="list-style-type: none">— Для включения функции Отключение звука перейдите к экрану управления Громк. и переместите фокус вниз с помощью пятипозиционной кнопки.— Для отключения функции Отключение звука перейдите к экрану управления Громк., а затем увеличьте или уменьшите значение Громк..
Динамич. яркость		Автоматическая регулировка яркости для обеспечения оптимального контраста экрана с учетом текущих условий освещения.

2-е	3-е	Описание
Таймер выкл. Плюс	Таймер выкл.	<ul style="list-style-type: none"> • Таймер выкл.: Включите режим Таймер выкл. • Выключить через: Для таймера можно задать значение в диапазоне от 1 до 23 часов. По прошествии заданного времени изделие автоматически выключается. <ul style="list-style-type: none"> — Данный параметр будет доступен только в случае, если для параметра Таймер выкл. установлено значение Вкл. <p>— В устройствах, предназначенных для реализации в определенных странах, Таймер выкл. автоматически активируется через 4 часа после включения питания. Это связано с местными требованиями в отношении энергопитания. Если вы не хотите активировать таймер, откройте  → Система → Таймер выкл. Плюс и отключите Таймер выкл., выбрав Выкл.</p>
	Эко-таймер	<ul style="list-style-type: none"> • Эко-таймер: Включите режим Эко-таймер. • Выкл. эко после: Выкл. эко после поддерживает интервалы от 10 до 180 минут. По истечении заданного времени монитор автоматически выключается. <ul style="list-style-type: none"> — Данный параметр будет доступен только в случае, если для параметра Эко-таймер установлено значение Вкл.
Режим ПК/AV		<p>Установите для параметра Режим ПК/AV значение AV. Размер изображения увеличится.</p> <p>Данный параметр полезен при просмотре фильмов.</p> <ul style="list-style-type: none"> — Поддерживается только на устройствах с форматным соотношением 16:9 или 16:10. — Если устройство находится в режиме HDMI, DisplayPort, а на экране отображается сообщение Проверьте подключение кабеля и настройки устройства, используемого в качестве источника., нажмите пятипозиционную кнопку для отображения экрана руководства по клавишам функций и выберите  → Система → Режим ПК/AV → HDMI, DisplayPort → ПК или AV. — Если в качестве источника входного сигнала используется аудио-видеоустройство, на экране может появляться некорректное изображение или может отсутствовать звук. Установите для параметра Режим ПК/AV значение AV.
Версия DisplayPort		<p>Выберите версию Displayport.</p> <ul style="list-style-type: none"> — Из-за неправильных настроек экран может остаться пустым. В этом случае проверьте технические характеристики устройств. — Если на устройстве (в режиме DisplayPort) отображается сообщение Проверьте подключение кабеля и настройки устройства, используемого в качестве источника., нажмите пятипозиционную кнопку для отображения экрана руководства по клавишам функций и выберите  → Система → Версия DisplayPort → 1.1, 1.2 или 1.4. — При установке для параметра Версия DisplayPort значения 1.1, для ограничения диапазона частот протокола DisplayPort 1.1 фактическая максимальная выходная частота обновления видеокарт не может достигать уровня 120 Гц/240 Гц. — Если после перехода ПК в режим BIOS экран BIOS не появляется, перейдите по следующему пути, а затем выберите нужный режим.  → Система → Версия DisplayPort → 1.1, 1.2 или 1.4.

2-е	3-е	Описание
Вер. вход. порта		<p>Выберите версию HDMI.</p> <ul style="list-style-type: none"> • 1.4 / 2.0↑ <p>— Поддерживаемые устройство и разрешение могут отличаться в зависимости от версии.</p> <p>— При изменении версии экран может мигать.</p> <p>— При установке для параметра Режим HDMI значения 1.4, некоторые высокие разрешения могут не поддерживаться из-за ограничения по полосе пропускания протокола HDMI 1.4.</p> <p>— Если настройка не подходит, может появиться пустой экран. В этом случае проверьте спецификации устройства.</p> <p>— Установите для параметра Режим HDMI значение 1.4, если экран монитора не отображается должным образом после его подключения к устройству HDMI, отображается пустой экран или не воспроизводится звук.</p>
Автоперекл. ист.+		<p>Если эта функция активирована, новый подключенный источник отображается автоматически.</p> <p>— Эта функция может не поддерживаться в зависимости от региона или модели.</p>
Время повт. клав.		<p>Настройка времени отклика кнопок при их нажатии.</p> <p>Можно выбрать настройки Ускорение, 1 сек или 2 сек. При выборе настройки Без повтора кнопка срабатывает только один раз при нажатии.</p>
Индик. пит. вкл.		<p>Чтобы включить или отключить индикатор питания, расположенный в нижней части устройства, задайте соответствующие настройки.</p> <ul style="list-style-type: none"> • Работа: индикатор питания горит при включенном устройстве. • Ожидание: индикатор питания горит при выключенном устройстве.
VRR Control		<p>Благодаря оптимизации обработки видеосигнала эта дополнительная функция уменьшает мерцание экрана.</p> <p>Во время игры или просмотра содержимого, которые вызывают мерцание экрана, используйте функцию VRR Control, задав для нее значение Вкл.</p>
Наст. польз. клав.		<p>Настройте пользовательскую клавишу, чтобы можно было напрямую настраивать выбранную функцию.</p> <ul style="list-style-type: none"> • Режим отдыха глаз / PIP / Частота обновления / Ultrawide Game View / Низк. задержка вв. / Эквалайзер черного / Вирт. цел. точка / Infinity Core Lighting / Автоперекл. ист.+ / Режим изображения / Время отклика
Датч. эконом. реж.		<p>Оптимизирует яркость в реальном времени в зависимости от освещения.</p>

Поддержка

2-е	3-е	Описание
Самодиагностика		<p>Используйте этот тест при наличии проблем с изображением на мониторе.</p> <ul style="list-style-type: none">— Никогда не выключайте питание и не меняйте источник входного сигнала во время самодиагностики. По возможности старайтесь не прерывать проверку.
Обновление ПО		<p>Обновление программного обеспечения путем загрузки файла обновления с USB-устройства.</p> <ol style="list-style-type: none">1 Сохраните файл обновления (в формате .bin или .img), загруженный с веб-сайта Samsung (http://www.samsung.com/sec), на USB-накопитель.2 Подключите устройство USB к порту  (SERVICE) на мониторе. Выберите функцию  → Поддержка → Обновление ПО.3 Для продолжения обновления следуйте указаниям на экране.4 После того, как устройство автоматически выключится и снова включится после обновления, выключите его.5 После выключения устройства отсоедините кабель питания от электрической розетки, а затем подключите его заново. <ul style="list-style-type: none">— Чтобы выполнить обновление программного обеспечения с помощью запоминающего устройства USB, сначала отформатируйте запоминающее устройство USB в формат FAT32.— При выполнении обновления убедитесь, что в корневом каталоге сохранен только один файл в формате BIN или IMG (.bin или .img).— После обновления сохраните только файл .bin или .img, загруженный с веб-сайта Samsung, в корневой каталог.— Если появится сообщение Файлы обновления не найдены на устройстве USB. Проверьте устройство USB, затем повторите попытку. ("Файлы обновлений на USB-накопителе не найдены. Проверьте USB-накопитель и повторите попытку"), это может быть связано со следующими причинами.<ul style="list-style-type: none">— Запоминающее устройство USB не подключено к порту  (SERVICE).— Файлы в подключенном запоминающем устройстве USB не соответствуют поддерживаемым форматам.— Подключенное запоминающее устройство USB не содержит действительных файлов обновления. (В памяти отсутствуют сохраненные файлы обновления или имена файлов неверны.)— Не выключайте монитор до завершения обновления. Не допускайте прерывания обновления, насколько это возможно. Как правило, если обновление прерывается, устройство возвращается к предыдущей версии.— При этом цвета экрана могут измениться или экран может мигать зеленым во время обновления через USB, но эта проблема не связана с монитором. Если обновление S/W выполняется в обычном режиме, дождитесь окончания обновления.
Информация		Просмотр информации о текущем программном обеспечении. См. текущий экран монитора.
Зарег. продукт		Узнайте, как зарегистрировать ваше устройство.
Сбросить все		Возврат всех настроек к заводским значениям по умолчанию.

Easy Setting Box



Функция Easy Setting Box позволяет пользователям разделить устройство на несколько секций.

Чтобы установить последнюю версию программы Easy Setting Box, загрузите ее с веб-сайта Samsung (<https://displaysolutions.samsung.com/solutions/monitor-solution/easy-setting-box>).

- Для правильной работы программного обеспечения перезагрузите компьютер после установки программы.
- Значок Easy Setting Box может отсутствовать в зависимости от системы компьютера и технических характеристик устройства.
- Если ярлык отсутствует, нажмите клавишу F5.

Ограничения и проблемы с установкой

Проблемы при установке программы Easy Setting Box могут быть связаны с видеокартой, материнской платой и сетевым окружением.

Требования к системе

ОС	Оборудование
<ul style="list-style-type: none">• Windows 7 32Bit/64Bit	<ul style="list-style-type: none">• Не менее 32 Мбайт памяти
<ul style="list-style-type: none">• Windows 8 32Bit/64Bit	<ul style="list-style-type: none">• Не менее 60 Мбайт свободного места на жестком диске
<ul style="list-style-type: none">• Windows 8.1 32Bit/64Bit	
<ul style="list-style-type: none">• Windows 10 32Bit/64Bit	

Установка драйвера

Чтобы установить последнюю версию драйвера устройства, загрузите ее с веб-сайта Samsung (<http://www.samsung.com>).

- Для устройства можно задать оптимальное разрешение и частоту, установив для данного устройства соответствующие драйверы.

Действия перед обращением в сервисный центр Samsung

— Прежде чем обращаться в центр по обслуживанию клиентов Samsung, проверьте следующим образом работу устройства. Если проблему устранить не удастся, обратитесь в центр по обслуживанию клиентов Samsung.

Диагностика устройства (неисправность экрана)

В случае возникновения сбоя в работе экрана монитора выполните [Самодиагностика](#), чтобы проверить, правильно ли работает монитор.

Проверка разрешения и частоты

Если выбрано неподдерживаемое разрешение (см. [Таблица стандартных режимов сигнала](#)), на короткое время может выводиться сообщение **Неоптим. режим** или изображение на экране может отображаться неправильно.

— Отображаемое разрешение может отличаться от фактического в зависимости от параметров компьютера и используемых кабелей.

Проверьте следующие показатели

Осторожно

Когда устройство издает щелкающие звуки (треск).

Эти звуки могут быть вызваны сжатием или расширением внешних компонентов либо внутренних электрических схем устройства из-за изменения температуры.

Это НЕ является неисправностью устройства и не влияет на срок его службы.

Проблема, связанная с установкой (режим ПК)

При соединении изделия и ПК кабелем HDMI или HDMI-DVI вдоль всех четырех сторон экрана видны пустые области.

Причина появления этих пустых областей на экране никак не связана с изделием.

Появление пустых областей на экране вызвано ненадлежащей работой компьютера или графической платы. Чтобы устранить эту проблему, настройте размер экрана в настройках HDMI или DVI для графической платы.

Если в меню настроек графической платы отсутствует параметр, позволяющий регулировать размер экрана, обновите драйвер графической платы до новейшей версии.

(Для получения подробных сведений о регулировке параметров экрана обратитесь к производителю графической платы или компьютера.)

Неисправность экрана


Не горит индикатор питания. Экран не включается.

Проверьте, правильно ли подключен кабель питания к устройству.

В случае возникновения сбоя в работе экрана монитора выполните [Самодиагностика](#), чтобы проверить, правильно ли работает монитор.

Появится сообщение **Проверьте подключение кабеля и настройки устройства, используемого в качестве источника.**

Проверьте, правильно ли подключен кабель к изделию.

Если монитор находится в режиме **HDMI** или **DisplayPort**, нажмите пятипозиционную кнопку для отображения экрана руководства по клавишам функций и выберите  → **Система** → **Режим ПК/AV** → **HDMI, DisplayPort** → **ПК** или **AV**.

Отображается надпись **Неоптим. режим.**

Это сообщение отображается, когда сигнал от видеокарты превышает допустимые значения разрешения или частоты устройства.

Измените максимальное разрешение и частоту в соответствии с характеристиками изделия ([стр.45](#)).

Изображения на экране искажены.

Проверьте подключение кабеля к устройству.

Нечеткие изображения на экране. Изображения на экране размыты.

Отсоедините все дополнительные принадлежности (удлинительный видеокабель и т.п.) и повторите попытку.

Установите рекомендуемый уровень разрешения и частоты.

Изображения на экране колеблются и дрожат. Тени или остаточные изображения на экране.

Убедитесь в том, что разрешение и частота компьютера заданы в диапазоне, совместимом с устройством. Затем, если требуется, измените настройки, пользуясь таблицей сигналов, посылаемых в стандартном режиме ([стр.45](#)), которая приведена в данном руководстве пользователя, а также меню **Информация** устройства.

Измените значение параметра **Время отклика** в экранном меню на **Быстрее** или **Стандартный** в зависимости от назначения и способа использования.

Экран слишком светлый. Экран слишком темный.

Настройте параметры **Яркость** и **Контраст**.

Цвета на экране отображаются неверно.

Измените настройки **Цвет**.

Цвета на экране затенены или искажены.

Измените настройки **Цвет**.

Белый не выглядит белым.

Измените настройки **Цвет**.

Отсутствуют изображения на экране, а индикатор питания мигает каждые 0,5-1 секунду.

Проверьте, правильно ли подключен кабель между изделием и ПК и надежно ли зафиксированы разъемы.

Для возврата к предыдущему экрану нажмите любую клавишу на клавиатуре или переместите мышь.

Устройство находится в режиме энергосбережения.

Текст размытый.

Если используется ОС Windows (например, Windows 7, Windows 8, Windows 8.1 или Windows 10): Откройте **Панель управления** → **Шрифты** → **Настройте текст ClearType** и измените **Включите ClearType**.

Прерывистое воспроизведение видео.

Большие видеофайлы высокого разрешения могут воспроизводиться с прерываниями. Это может происходить из-за того, что видео-проигрыватель не оптимизирован для ресурсов компьютера.

Попробуйте воспроизвести эти файлы на другом проигрывателе.

После выбора размера экрана PIP экран не соответствует этому размеру.

В зависимости от графической карты или драйвера графической карты оптимальное разрешение может не устанавливаться автоматически. Если настроить его правильно один раз, в дальнейшем проблем возникать не будет.

Проблема, связанная со звуком

Нет звука.

Повторно проверьте состояние подключенных наушников или гарнитуры и/или отрегулируйте громкость.

Проверьте уровень громкости.

Проверьте, отключен ли звук на устройстве или источнике.

Уровень громкости слишком низкий.

Проверьте настройки громкости.

Если после настройки до максимального уровня громкость все еще слишком мала, отрегулируйте громкость на звуковой плате компьютера или через программное обеспечение.

Видео отображается, но звук отсутствует.

Звук не воспроизводится, если источник подключен к устройству с помощью кабеля HDMI-DVI.

Подключайте устройство с помощью кабеля HDMI или DP.

Неисправность устройства-источника сигналов

Во время загрузки компьютера раздается звуковой сигнал.

Если во время загрузки компьютера раздается звуковой сигнал, требуется провести осмотр компьютера.

Вопросы и ответы

— Дополнительные инструкции и настройки приведены в руководстве пользователя ПК или видеокарты.

— Путь к настройкам зависит от установленной ОС.

Как изменить частоту?

Задайте частоту на графической плате.

- Windows 7: выберите Панель управления → Оформление и персонализация → Дисплей → Разрешение экрана → Дополнительные параметры → Монитор и измените настройку Частота обновления в разделе Параметры монитора.
- Windows 8(Windows 8.1): выберите Настройки → Панель управления → Оформление и персонализация → Дисплей → Разрешение экрана → Дополнительные параметры → Монитор и измените настройку Частота обновления в разделе Параметры монитора.
- Windows 10: выберите Настройки → Система → Дисплей → Расширенные настройки просмотра → Свойства адаптера дисплея → Монитор и измените настройку Частота обновления экрана в разделе Параметры монитора.

Как изменить разрешение?

- Windows 7: выберите Панель управления → Оформление и персонализация → Экран → Разрешение экрана → Настройка разрешения экрана.
- Windows 8(Windows 8.1): выберите Настройки → Панель управления → Оформление и персонализация → Экран → Настройка разрешения экрана и настройте разрешение.
- Windows 10: выберите Настройки → Система → Дисплей → Расширенные настройки просмотра и настройте разрешение

Как задать режим энергосбережения?

- Windows 7: выберите Панель управления → Оформление и персонализация → Персонализация → Параметры экранной заставки → Параметры питания или BIOS SETUP на компьютере.
 - Windows 8(Windows 8.1): выберите Настройки → Панель управления → Оформление и персонализация → Персонализация → Параметры экранной заставки → Параметры питания или BIOS SETUP на компьютере.
 - Windows 10: выберите Настройки → Персонализация → Экран блокировки → Параметры времени простоя экрана → Питание и сон или BIOS SETUP на компьютере.
-

Общие

LED-монитор - устройство, предназначенное для визуального отображения текстовой и графической информации.

Название модели	S32BG75*N	S32BG85*N
Размер	Класс 32 (31,5 дюйм / 80,0 см)	Класс 32 (31,5 дюйм / 80,0 см)
Область экрана	697,306 мм (Г) x 392,234 мм (В)	697,306 мм (Г) x 392,234 мм (В)
Размер пикселя	0,18159 мм (Г) x 0,18159 мм (В)	0,18159 мм (Г) x 0,18159 мм (В)
Максимальная частота синхронизации пикселей	1559,25 МГц	2376 МГц
Источник питания	Переменный ток 100-240В~ 50/60Гц На основании переменного напряжения адаптера. Данные о постоянном напряжении устройства смотрите на этикетке.	
Сигнальные разъемы	HDMI, DisplayPort	
Условия окружающей среды	Эксплуатация Температура: 10 °C – 40 °C (50 °F – 104 °F) Влажность: 10 % – 80 %, без конденсации	
	Хранение Температура: -20 °C – 45 °C (-4 °F – 113 °F) Влажность: 5 % – 95 %, без конденсации	

- Plug-and-Play

Данное устройство можно устанавливать и использовать с любыми системами, совместимыми с Plug-and-Play. Благодаря двустороннему обмену данными между устройством и системой компьютера можно оптимизировать настройки устройства. Установка устройства выполняется автоматически. Однако можно задать настройки установки по своему усмотрению.

- Точки дисплея (пиксели)

Вследствие особенностей производства данного устройства приблизительно 1 пиксел из миллиона (1 часть на миллион) может быть светлее или темнее остальных пикселей ЖК-дисплея. Это не влияет на работу устройства.

- В целях повышения качества технические характеристики, представленные выше, могут изменяться без уведомления.

- Подробные технические характеристики устройства доступны на веб-сайте Samsung.



Таблица стандартных режимов сигнала

Название модели		S32BG75*N	S32BG85*N
Синхронизация (спецификация продукта)	Частота вертикальной развертки	48 ~ 165 Гц	48 ~ 240 Гц
Разрешение	Оптимальное разрешение	3840 x 2160 при частоте 165 Гц	3840 x 2160 при частоте 120 Гц
	Максимальное разрешение	3840 x 2160 при частоте 165 Гц	3840 x 2160 при частоте 240 Гц

Если сигнал, соответствующий стандартному режиму сигнала, передается с ПК, то экран подстраивается автоматически. Если сигнал, передаваемый с компьютера, не входит в список сигналов, посылаемых в стандартном режиме, экран может оставаться пустым, хотя индикатор питания будет гореть. В этом случае измените настройки в соответствии с приведенной ниже таблицей и сведениями руководства пользователя для графической платы.

S32BG75*N

Разрешение	Частота горизонтальной развертки (кГц)	Частота вертикальной развертки (Гц)	Частота синхронизации пикселей (МГц)	Полярность синхронизации (Г/В)	Порт	
					HDMI IN	DP IN
VESA, 640 x 480	31,469	59,940	25,175	-/-	0	0
VESA, 640 x 480	37,500	75,000	31,500	-/-	0	0
VESA, 800 x 600	37,870	60,317	40,000	+/+	0	0
VESA, 800 x 600	48,077	72,188	50,000	+/+	0	0
VESA, 800 x 600	46,875	75,000	49,500	+/+	0	0
VESA, 1024 x 768	48,363	60,004	65,000	-/-	0	0
VESA, 1024 x 768	56,476	70,069	75,000	-/-	0	0
VESA, 1024 x 768	60,023	75,029	78,750	+/+	0	0
VESA, 1152 x 864	67,500	75,000	108,000	+/+	0	0
VESA, 1280 x 720	45,000	60,000	74,250	+/+	0	0
VESA, 1280 x 800	49,702	59,810	83,500	-/+	0	0
VESA, 1280 x 1024	63,981	60,020	108,000	+/+	0	0
VESA, 1280 x 1024	79,976	75,025	135,000	+/+	0	0
VESA, 1440 x 900	55,935	59,887	106,500	-/+	0	0

Разрешение	Частота горизонтальной развертки (кГц)	Частота вертикальной развертки (Гц)	Частота синхронизации пикселей (МГц)	Полярность синхронизации (Г/В)	Порт	
					HDMI IN	DP IN
VESA, 1600 x 900	60,000	60,000	108,000	+/+	0	0
VESA, 1680 x 1050	65,290	59,954	146,250	-/+	0	0
VESA, 1920 x 1080	67,500	60,000	148,500	+/+	0	0
CEA, 720 x 480	62,937	119,880	54,000	+/+	0	0
CEA, 1280 x 720	90,000	120,000	148,500	+/+	0	0
CEA, 1920 x 1080	135,000	120,000	297,000	+/+	0	0
CEA, 3840 x 2160	135,000	60,000	594,000	+/+	0	0
CEA, 3840 x 2160	270,000	120,000	1188,000	+/+	0	0
VESA, 2560 x 1440	88,787	59,951	241,500	+/-	0	0
VESA, 2560 x 1440	182,996	119,998	497,750	+/-	0	0
Custom Timing, 3840 x 1600	202,784	119,991	892,250	+/-	0	0
Custom Timing, 3840 x 1600	101,364	59,978	446,000	+/-	0	0
Custom Timing, 1920 x 1080	186,591	164,979	410,500	+/-	0	0
Custom Timing, 2560 x 1440	247,309	164,983	712,250	+/-	0	0
Custom Timing, 3840 x 2160	371,250	165,000	1559,250	+/-	0	0

S32BG85*N

Разрешение	Частота горизонтальной развертки (кГц)	Частота вертикальной развертки (Гц)	Частота синхронизации пикселей (МГц)	Полярность синхронизации (Г/В)	Порт	
					HDMI IN	DP IN
VESA, 640 x 480	31,469	59,940	25,175	-/-	0	0
VESA, 640 x 480	37,500	75,000	31,500	-/-	0	0
VESA, 800 x 600	37,870	60,317	40,000	+/+	0	0
VESA, 800 x 600	48,077	72,188	50,000	+/+	0	0
VESA, 800 x 600	46,875	75,000	49,500	+/+	0	0
VESA, 1024 x 768	48,363	60,004	65,000	-/-	0	0
VESA, 1024 x 768	56,476	70,069	75,000	-/-	0	0
VESA, 1024 x 768	60,023	75,029	78,750	+/+	0	0
VESA, 1152 x 864	67,500	75,000	108,000	+/+	0	0
VESA, 1280 x 720	45,000	60,000	74,250	+/+	0	0
VESA, 1280 x 800	49,702	59,810	83,500	-/+	0	0
VESA, 1280 x 1024	63,981	60,020	108,000	+/+	0	0
VESA, 1280 x 1024	79,976	75,025	135,000	+/+	0	0
VESA, 1440 x 900	55,935	59,887	106,500	-/+	0	0
VESA, 1600 x 900	60,000	60,000	108,000	+/+	0	0
VESA, 1680 x 1050	65,290	59,954	146,250	-/+	0	0
VESA, 1920 x 1080	67,500	60,000	148,500	+/+	0	0
CEA, 720 x 480	62,937	119,880	54,000	+/+	0	0
CEA, 1280 x 720	90,000	120,000	148,500	+/+	0	0
CEA, 1920 x 1080	135,000	120,000	297,000	+/+	0	0
CEA, 3840 x 2160	135,000	60,000	594,000	+/+	0	0
CEA, 3840 x 2160	270,000	120,000	1188,000	+/+	0	0

Разрешение	Частота горизонтальной развертки (кГц)	Частота вертикальной развертки (Гц)	Частота синхронизации пикселей (МГц)	Полярность синхронизации (Г/В)	Порт	
					HDMI IN	DP IN
VESA, 2560 x 1440	88,787	59,951	241,500	+/-	0	0
VESA, 2560 x 1440	182,996	119,998	497,750	+/-	0	0
Custom Timing, 3840 x 1600	202,784	119,991	892,250	+/-	0	0
Custom Timing, 3840 x 1600	101,364	59,978	446,000	+/-	0	0
Custom Timing, 1920 x 1080	271,364	239,932	597,000	+/-	0	0
Custom Timing, 2560 x 1440	359,722	239,975	1036,000	+/-	0	0
Custom Timing, 3840 x 2160	540,000	240,000	2376,000	+/-	0	0

— Частота горизонтальной развертки

Время, необходимое для сканирования одной строки от левой стороны экрана до правой, называется горизонтальным периодом. Обратная величина горизонтального периода называется частотой горизонтальной развертки. Частота горизонтальной развертки измеряется в кГц.

— Частота вертикальной развертки

Повторное отображение одного изображения несколько десятков раз в секунду позволяет видеть естественное изображение. Частота повторения называется частотой вертикальной развертки или частотой обновления и указывается в герцах (Гц).

— В данном устройстве предусмотрена настройка только одного значения разрешения для каждого определенного размера экрана, что, вследствие особенностей дисплея, позволяет добиться оптимального качества изображения. Использование разрешения, отличного от заданного, может снизить качество изображения. Чтобы этого избежать, рекомендуется выбрать оптимальное разрешение, заданное для используемого изделия.

Ответственность за платные услуги (стоимость услуг для клиентов)

— Визит специалиста сервисного центра оплачивается в следующих случаях (невзирая на предоставленную гарантию):

В изделии не обнаружено неисправностей

Чистка изделия, настройка, объяснение правил использования, переустановка и т.п.

- Специалист сервисного центра дает инструкции по использованию изделия или просто изменяет настройки, не разбирая изделия.
- Неисправность вызвана факторами окружающей среды (Интернет, антенна, помехи и т.п.)
- Изделие переустановлено или к нему подключены дополнительные устройства после первоначальной установки.
- Изделие переустановлено и перенесено в другое место в помещении либо в другое здание.
- Клиенту необходимы инструкции по использованию изделия, произведенного другой компанией.
- Клиенту необходимы инструкции по работе в сети или использованию программы, произведенной другой компанией.
- Клиенту необходимо установить программное обеспечение и настроить изделие.
- Специалист сервисного центра обнаруживает загрязнения или инородные материалы внутри изделия и удаляет их.
- Клиенту необходима установка изделия в случае приобретения его в Интернете или на дому.

Повреждение изделия по вине клиента

Повреждение изделия вызвано неправильным обращением или неаккуратным ремонтом.

Если повреждение изделия вызвано одной из следующих причин:

- Внешнее воздействие или падение.
- Использование источников питания или дополнительных изделий, не являющихся продукцией Samsung.
- Ремонт, произведенный лицом, которое не является инженером сторонней обслуживающей компании или партнером Samsung Electronics Co., Ltd.
- Ремонт, произведенный клиентом, а также модернизация изделия.
- Подключение изделия к сети с неподходящим напряжением или включение его в недопустимую электрическую схему.
- Несоблюдение мер предосторожности, приведенных в Руководстве пользователя.

Прочее

- Поломка изделия по причине стихийного бедствия (удар молнии, пожар, землетрясение, наводнение и т.п.).
- Закончились или пришли в негодность расходные компоненты (аккумулятор, тонер, флуоресцентные и обычные лампы, фильтр и т.п.).

— Если клиент требует обслуживания, но изделие полностью исправно, то работу специалиста необходимо будет оплатить. Рекомендуем прочитать Руководство пользователя прежде, чем обращаться в сервисный центр.

FreeSync (для видеокарты AMD)

Технология FreeSync — это решение, устраняющее разрыв изображения на экране без обычных для этой ситуации задержек и отставания.

Эта функция позволит устранить разрыв изображения на экране и задержки во время игры. Повышайте ваш игровой опыт.

Элементы меню FreeSync, отображаемые на мониторе, могут отличаться в зависимости от модели монитора и его совместимости с графической картой AMD.

- **Выкл:** отключение функции FreeSync.
- **Вкл:** Включите функцию FreeSync на графической карте AMD. Периодически может возникать мерцание при воспроизведении некоторых игр.

Применение оптимального разрешения при использовании FreeSync.

Для метода настройки частоты обновления экрана см. [Вопросы и ответы → Как изменить частоту?](#)

- Это меню недоступно, если для параметра **Режим ПК/AV** установлено значение **AV**.
- Это меню недоступно, если включен режим **Режим PIP**.
- Функция FreeSync включается только в режиме **HDMI** или **DisplayPort**. Используйте кабель HDMI/DP, предоставляемый производителем, при использовании FreeSync.
- Если используется функция FreeSync и текст, отображаемый на экране ПК, выглядит размытым или поврежденным, для устранения проблемы установите на ПК рекомендованное разрешение экрана.
- Если для параметра **Версия DisplayPort** установлено значение **1.1**, функция **FreeSync Premium Pro** будет отключена.
- Если для параметра **Версия DisplayPort** установлено значение **1.2**, функция **FreeSync Premium Pro** будет отключена.
- Если для функции **Режим HDMI** установлено значение **1.4**, то функция **FreeSync Premium Pro** недоступна.

При использовании функции FreeSync во время игры могут возникнуть следующие симптомы:

- Экран может мерцать в зависимости от типа видеокарты, настроек опций игры или воспроизводимого видео. Попробуйте следующие действия: уменьшить значения настроек игры, изменить текущий режим **FreeSync Premium Pro** на **Выкл** или посетить веб-сайт AMD для проверки версии драйвера видеокарты и его обновления до самой последней версии.
- Во время использования функции FreeSync может произойти мерцание экрана из-за колебания выходной частоты видеокарты.
- Время отклика может колебаться во время игры в зависимости от разрешения. Как правило, чем выше разрешение, тем ниже время отклика.
- Качество звука монитора может ухудшиться.

- Если во время использования функции вы столкнулись с проблемой, обратитесь в сервисный центр Samsung.
- При изменении разрешения экрана в то время, как функция находится в положении **Вкл**, экран может периодически становиться расплывчатым из-за видеокарты. Установите для функции **FreeSync Premium Pro** значение **Выкл** и измените разрешение.
- Функция недоступна на устройствах (например, аудио-видео устройствах), которые не располагают видеокартой AMD. Если функция применяется, на экране могут возникнуть неисправности.

Модели в списке Графических карт поддерживают FreeSync

Функция FreeSync может быть использована только с определенными моделями графических карт AMD. Обратитесь к следующему списку поддерживаемых графических карт:

Убедитесь, что установленные последние официальные графические драйверы от AMD, которые поддерживают FreeSync.

- Другие модели графических карт AMD, которые поддерживают функцию FreeSync, см. на официальном сайте AMD.
- Если вы используете видеокарту от другого производителя, в настройках функции **FreeSync Premium Pro** выберите **Выкл**.
- При применении функции FreeSync через кабель HDMI, возможен сбой работы из-за ограничения диапазона частот некоторых графических карт AMD.

- | | |
|---|---|
| • Radeon™ RX Vega series | • Radeon™ Pro Duo (2016 edition) |
| • Radeon™ RX 500 series | • Radeon™ R9 Nano series |
| • Radeon™ RX 400 series | • Radeon™ R9 Fury series |
| • Radeon™ R9/R7 300 series (не включает R9 370/X, R7 370/X, R7 265) | • Radeon™ R9/R7 200 series (не включает R9 270/X, R9 280/X) |
| • AMD Radeon™ 5500 Series | • AMD Radeon™ 5600 Series |
| • AMD Radeon™ 5700 Series | • AMD Radeon™ RX 6000 Series |