

**ET-M2170 Series / M2170 Series**

**Пайдаланушы  
нұсқаулығы**

## **Мазмұны**

### **Осы нұсқаулық туралы**

Нұсқаулықтарға кіріспе. . . . .	7
Ақпаратты іздеу үшін нұсқаулықты пайдалану. . . . .	7
Белгілер мен таңбалар. . . . .	9
Осы нұсқаулықта пайдаланылған сипаттамалар. . . . .	9
Операциялық жүйенің сілтемелері. . . . .	9

### **Маңызды нұсқаулар**

Қауіпсіздік нұсқаулары. . . . .	11
Сия үшін қауіпсіздік нұсқаулары. . . . .	11
Принтердің ұсыныстары және ескертулері. . . . .	12
Принтерді орнату бойынша ұсыныстар мен ескертулер. . . . .	12
Принтерді пайдалану жөніндегі ұсыныстар мен ескертулер. . . . .	13
Принтерді тасымалдау не сақтау бойынша ұсыныстар мен ескертулер. . . . .	13
Принтерді сымсыз қосылыммен пайдалану жөніндегі ұсыныстар мен ескертулер. . . . .	14
СКД экранын пайдалану жөніндегі ұсыныстар мен ескертулер. . . . .	14
Жеке ақпаратты қорғау. . . . .	14

### **Принтердің негіздері**

Бөлік аттары мен функциялары. . . . .	15
Басқару тақтасы. . . . .	17
СКД экранының нұсқаулығы. . . . .	18
Негізгі экран нұсқаулығы. . . . .	18
Таңбаларды енгізу. . . . .	19

### **Желі параметрлері**

Желі қосылымы түрлері. . . . .	21
Ethernet қосылымы. . . . .	21
Wi-Fi қосылымы. . . . .	21
Wi-Fi Direct (қарапайым AP) қосылымы. . . . .	22
Компьютерге қосу. . . . .	22
Смарт құрылғыға қосу. . . . .	23
Сымсыз маршрутизатор арқылы смарт құрылғыға қосылу. . . . .	23

iPhone, iPad немесе iPod touch құрылғысына Wi-Fi Direct мүмкіндігі арқылы жалғау. . . . .	24
Wi-Fi Direct пайдалану арқылы Android құрылғыларына қосылу. . . . .	27
iOS және Android құрылғыларынан басқа құрылғыларға Wi-Fi Direct мүмкіндігі арқылы жалғау. . . . .	30
Принтерден Wi-Fi реттеулерін жасау. . . . .	33
SSID және құпия сөзді енгізу арқылы Wi-Fi параметрлерін баптау. . . . .	33
Түймені басу арқылы реттеу мүмкіндігі арқылы Wi-Fi реттеулерін жасау. . . . .	34
PIN кодын орнату (WPS) арқылы Wi-Fi реттеулерін жасау. . . . .	35
Желі қосылымының күйін тексеру. . . . .	36
Желі белгішесі. . . . .	36
Желі қосылымы есебін басып шығару. . . . .	36
Желі күйі парағын басып шығару. . . . .	43
Жаңа сымсыз маршрутизаторларды қосу немесе ауыстыру. . . . .	43
Компьютерге қосылу әдісін өзгерту. . . . .	44
Басқару тақтасынан «Желі қосылымы» параметрін «Ethernet» параметріне өзгерту. . . . .	44
Wi-Fi Direct (қарапайым AP) параметрлерін өзгерту. . . . .	45
Wi-Fi мүмкіндігін басқару тақтасынан өшіру. . . . .	46
Wi-Fi Direct (қарапайым AP) қосылымын басқару тақтасынан өшіру. . . . .	46
Желі параметрлерін басқару тақтасынан қалпына келтіру. . . . .	47

### **Принтерді дайындау**

Қағаздарды салу. . . . .	48
Қолжетімді қағаз және сыйымдылықтар. . . . .	48
Қағазды Қағаз кассетасы ішіне салу. . . . .	51
Қағазды Артқы қағаз беру ұясы ішіне салу. . . . .	54
Хатқалталарды салу және сақтық шаралары. . . . .	56
Қағаз түрлерінің тізімі. . . . .	57
Қағаз шығару. . . . .	57
Түпнұсқаларды орналастыру. . . . .	58
Түпнұсқаларды Сканер әйнегі қою. . . . .	58

## Мазмұны

Параметрлер параметріне арналған мәзір опциялары. . . . .	60
Техн. қызмет көрсету параметріне арналған мәзір опциялары. . . . .	60
Принтерді теңшеу параметріне арналған мәзір опциялары. . . . .	61
барлық Wi-Fi/желі параметрлері параметріне арналған мәзір опциялары. . . . .	63
Epson Connect қызметтері параметріне арналған мәзір опциялары. . . . .	64
Google Cloud басып шығару қызметтері параметріне арналған мәзір опциялары. . . . .	64
Бас.ш. күйінің парағы параметріне арналған мәзір опциялары. . . . .	65
Бас.шығ. есептеуіші параметріне арналған мәзір опциялары. . . . .	65
Есептер параметріне арналған мәзір опциялары. . . . .	65
Әдепкі парам. қалп. келтіру параметріне арналған мәзір опциялары. . . . .	65
Микробағ. жаң-ту параметріне арналған мәзір опциялары. . . . .	66
Қуатты үнемдеу. . . . .	66
Қуат үнемдеу — Басқару тақтасы. . . . .	66

### **Басып шығару**

Windows жүйесінде принтер драйверінен басып шығару. . . . .	67
Принтер драйверіне кіру. . . . .	67
Басып шығару негіздері. . . . .	68
2 жақта басып шығару. . . . .	69
Бір парақта бірнеше бетті басып шығару. . . . .	70
Бет реті бойынша басып шығару және орналастыру (кері ретпен басып шығару). . . . .	71
Кішірейтілген немесе үлкейтілген құжатты басып шығару. . . . .	71
Үлкейту үшін бір кескінді бірнеше параққа басып шығару (Плакат жасау). . . . .	72
Жоғарғы және төменгі деректемемен басып шығару. . . . .	78
Су белгісін басып шығару. . . . .	79
Бірнеше файлды бірге басып шығару. . . . .	79
Басып шығару реңкін реттеу. . . . .	80
Жіңішке сызықтарды ерекшелеп басып шығару. . . . .	81
Жарық мәтіні мен сызықтарын жақсарту үшін басып шығару. . . . .	81
Анық штрих-кодтарды басып шығару. . . . .	82
Басып шығаруды болдырмау. . . . .	82
Принтер драйверінің мәзір опциялары. . . . .	83

Mac OS жүйесінде принтер драйверінен басып шығару. . . . .	86
Басып шығару негіздері. . . . .	86
2 жақта басып шығару. . . . .	88
Бір парақта бірнеше бетті басып шығару. . . . .	89
Бет реті бойынша басып шығару және орналастыру (кері ретпен басып шығару). . . . .	89
Кішірейтілген немесе үлкейтілген құжатты басып шығару. . . . .	90
Басып шығаруды болдырмау. . . . .	91
Принтер драйверінің мәзір опциялары. . . . .	91
Mac OS принтер драйвері үшін жұмыс параметрлерін орнату. . . . .	93
Смарт құрылғылардан басып шығару. . . . .	93
Epson iPrint функциясын пайдалану. . . . .	93
Epson Print Enabler пайдалану. . . . .	95
AirPrint функциясын пайдалану. . . . .	96
Орындалып жатқан тапсырмадан бас тарту. . . . .	96

### **Көшіру**

Көшіру. . . . .	97
2 жақта көшіру. . . . .	98
Бірнеше түпнұсқаны бір параққа көшіру. . . . .	98
Көшіруге арналған мәзір опциялары. . . . .	99

### **Сканерлеу**

Басқару тақтасының көмегімен сканерлеу. . . . .	101
Компьютерге сканерлеу. . . . .	101
Компьютерге сканерлеу (WSD). . . . .	105
Компьютерден сканерлеу. . . . .	108
Epson Scan 2 пайдалану арқылы сканерлеу. . . . .	108
Интеллектуалды құрылғылардан сканерлеу. . . . .	111
Epson iPrint орнату. . . . .	111
Epson iPrint пайдалану арқылы сканерлеу. . . . .	112

### **Сия толтыру және қолданылған сияға арналған қораптарды ауыстыру**

Қалған сия мен қолданылған сияға арналған қораптың күйін тексеру. . . . .	113
Қолданылған сияға арналған қораптың күйін тексеру — Басқару тақтасы. . . . .	113

## Мазмұны

Қалған сия мен қолданылған сияға арналған қораптың күйін тексеру — Windows. ....	113
Қалған сия мен қолданылған сияға арналған қораптың күйін тексеру — Mac OS. ....	114
Сия бөтелкесінің кодтары. ....	114
Сия бөтелкесін ұстау туралы сақтандырулар. ....	115
Сия ыдысын толтыру. ....	116
Қызмет көрсету жәшігі коды. ....	120
Қолданылған сияға арналған қорапты пайдалану бойынша сақтандырулар. ....	120
Қолданылған сияға арналған қорапты ауыстыру. ....	121

### **Принтерге техникалық қызмет көрсету**

<b>Басып шығару механизмінің құрғап кетуін болдырмау. ....</b>	<b>122</b>
Шүмектің бітелмегенін тексеру (шүмекті тексеру). ....	122
Шүмектің бітелмегенін тексеру (шүмекті тексеру) — Басқару тақтасы. ...	122
Шүмектің бітелмегенін тексеру (шүмекті тексеру) — Windows. ....	123
Шүмектің бітелмегенін тексеру (шүмекті тексеру) — Mac OS. ....	124
Басып шығару механизмін тазалау — (Басып шығару басын тазалау). ....	125
Басып шығару механизмін тазалау — басқару тақтасы. ....	126
Басып шығару механизмін тазалау — Windows. ....	126
Басып шығару механизмін тазалау — Mac OS. ....	127
Басып шығару механизмін қуатты тазалау (Күшейтілген тазалау). ....	127
Күшейтілген тазалау мүмкіндігін іске қосу — Басқару тақтасы. ....	128
Күшейтілген тазалау қолданбасын іске қосу — Windows. ....	128
Күшейтілген тазалау мүмкіндігін іске қосу — Mac OS. ....	129
Басып шығару механизмін туралау. ....	129
Басып шығару механизмін туралау — басқару тақтасы. ....	129
Қағаз жолын тазалау. ....	130
Қағаздың өту жолын сиямен айғыздалудан тазалау. ....	130

Қағаздың өту жолын қағазды беру проблемаларына байланысты тазалау. ...	130
Сканер әйнегі тазалау. ....	132
Мөлдір пленканы тазалау. ....	133
Принтер арқылы берілген парақтардың жалпы санын тексеру. ....	135
Принтер арқылы берілген беттердің жалпы санын тексеру — Басқару тақтасы. ....	135
Принтер арқылы берілген беттердің жалпы санын тексеру — Windows. ....	136
Принтер арқылы берілген парақтардың жалпы санын тексеру — Mac OS. ....	136

### **Желі қызметі және бағдарламалық құрал ақпараты**

Принтер жұмыстарын конфигурациялауға арналған қолданба (Web Config). ....	137
Веб-браузерде Web Config параметрін іске қосу. ....	137
Web Config бағдарламасын Windows жүйесінде іске қосу. ....	138
Web Config бағдарламасын Mac OS жүйесінде іске қосу. ....	138
Сканерлеу құжаттарына және кескіндеріне арналған қолданба (Epson Scan 2). ....	139
Желілік сканерді қосу. ....	139
Басқару тақтасынан сканерлеу жұмыстарын конфигурациялауға арналған қолданба (Epson Event Manager). ....	140
Веб-беттерді басып шығаруға арналған қолданба (E-Web Print). ....	140
Бағдарламалық құралды жаңарту құралдары (EPSON Software Updater). ....	141
Бірнеше құрылғыларды конфигурациялауға арналған қолданба (EpsonNet Config). ....	142
Соңғы қолданбаларды орнату. ....	142
Басқару тақтасы арқылы принтердің микробағдарламасын жаңарту. ....	144
Қолданбаларды жою. ....	144
Қолданбаларды жою — Windows. ....	144
Қолданбаларды жою — Mac OS. ....	145
Желі қызметі арқылы басып шығару. ....	146

**Ақаулықтарды шешу**

Принтер күйін тексеру. . . . .	147	Басып шығару — тырналған немесе бояу — жоқ. . . . .	164
СКД экранындағы қате кодтарын тексеру. . . . .	147	Жолақтар немесе күтпеген түстер пайда болады. . . . .	164
Принтер күйін тексеру — Windows. . . . .	148	Түсті жолақ шамамен 3.3 см аралықпен шығады. . . . .	165
Принтер күйін тексеру — Mac OS. . . . .	148	Тік жолақ немесе қисаю. . . . .	165
Бағдарламалық құралдың күйін тексеру. . . . .	148	Басып шығару сапасы нашар. . . . .	166
Кептелген қағазды шығару. . . . .	148	Қағаз жағылған немесе желінген. . . . .	167
Алдыңғы қақпақтан кептелген қағазды алып тастау. . . . .	149	Автоматты 2 жақты басып шығару кезінде қағаз былғанды. . . . .	168
Артқы қағаз беру ұясы ішіндегі кептелген қағазды алу. . . . .	150	Басып шығарылған фотосуреттің беті ылғалды. . . . .	168
Принтердің ішінен кептелген қағазды шығару. . . . .	150	Басып шығарылатын құжаттың Позиция, Өлшем не Жиіктер параметрлері қате. . . . .	168
Кептелген қағазды Артқы қақпақ ішінен алып тастау. . . . .	152	Басып шығарылған таңбалар қате не бұрмаланған. . . . .	168
Қағаз дұрыс берілмейді. . . . .	153	Басып шығарылған кескін керісінше шыққан. . . . .	169
Қағаздың кептелуі. . . . .	153	Басып шығарулар бөліміндегі мозаикаға ұқсас пішімдер. . . . .	169
Қағаз қисық беріледі. . . . .	154	Көшірілген кескінде біркелкі емес түстер, жағылулар, нүктелер немесе түзу сызықтар пайда болады. . . . .	169
Принтерден шыққан қағаз шығыс науасынан түсіп қалады. . . . .	154	Көшірілген кескінде муар (айқасқан тор) белгілері пайда болады. . . . .	169
Қағаз басып шығару кезінде шығады. . . . .	154	Түпнұсқаның артқы жағындағы сурет көшірілген суретте пайда болады. . . . .	170
Қуат және басқару тақтасының ақаулары. . . . .	154	Басып шығару ақауын жою мүмкін болмады. . . . .	170
Қуат қосылмайды. . . . .	154	Басып шығарудың басқа қиындықтары. . . . .	170
Қуат өшірілмейді. . . . .	154	Басып шығару тым баяу. . . . .	170
Қуат автоматты түрде өшеді. . . . .	154	Үздіксіз операция кезінде басып шығару немесе сканерлеу кенеттен баяулайды. . . . .	171
СКД экраны күңгірттенеді. . . . .	155	Mac OS X v10.6.8 жүйесін пайдаланатын компьютерден басып шығаруды тоқтату мүмкін емес. . . . .	171
Компьютерден басып шығару мүмкін емес. . . . .	155	Сканерледі бастау мүмкін емес. . . . .	171
Қосылымды тексеру (USB). . . . .	155	Сканерленген сурет ақаулары. . . . .	172
Қосылымды тексеру (желі). . . . .	155	Сканер әйнегінен сканерлеген кезде біркелкі емес түстер, кір, дақтар, т.с.с. пайда болады. . . . .	172
Бағдарламалық құралды және деректерді тексеру. . . . .	156	Кескін сапасы — қатпарлы. . . . .	172
Компьютерден принтердің күйін тексеру (Windows). . . . .	158	Кескіндердің фонында ығысу пайда болады. . . . .	173
Компьютерден принтердің күйін тексеру (Mac OS). . . . .	159	Мәтін бұрмаланған. . . . .	173
Желі реттеулерін жасау мүмкін болмағанда. . . . .	159	Муарлар (торлы көлеңкелер) пайда болады. . . . .	173
Желі параметрлерінде проблемалар болмаса да, құрылғылардан қосылу мүмкін емес. . . . .	159	Сканер әйнегінде дұрыс аймақты сканерлеу мүмкін емес. . . . .	174
Принтерге қосылған SSID идентификаторын тексеру. . . . .	161		
Компьютерге арналған SSID идентификаторын тексеру. . . . .	162		
Ethernet байланысы тұрақсыз. . . . .	163		
iPhone немесе iPad құрылғысынан басып шығару мүмкін емес. . . . .	164		
Басып шығару ақаулары. . . . .	164		

## Мазмұны

Ізделетін PDF пішімі ретінде сақтағанда мәтін дұрыс анықталмады. . . . .	174
Сканерленген кескінде проблемаларды шешу мүмкін емес. . . . .	175
Басқа сканерлеу ақаулары. . . . .	175
Сканерлеу тыс баяу. . . . .	175
Үздіксіз сканерлеу кезінде сканерлеу кенеттен баяулайды. . . . .	175
Сканерлеу PDF/Multi-TIFF пішіміне сканерленгенде тоқтайды. . . . .	176
Басқа ақаулар. . . . .	176
Жұмыс дыбыстары қатты. . . . .	176
Бағдарлама қауіпсіздік шлюзімен блокталды (текWindows үшін). . . . .	176
Сия деңгейін қайта орнатуды ұсынатын хабар көрсетіледі. . . . .	177
Төгілген сия. . . . .	177

## **Қосымша**

Техникалық сипаттамалары. . . . .	178
Принтердің техникалық сипаттамалары. . . . .	178
Сканердің техникалық сипаттамалары. . . . .	179
Интерфейстің техникалық сипаттамалары. . . . .	179
Желі функциялары тізімі. . . . .	180
Wi-Fi сипаттамалары. . . . .	181
Ethernet сипаттамалары. . . . .	181
Қауіпсіздік протоколы. . . . .	181
Қолдау көрсетілетін үшінші тарап қызметтері. . . . .	181
Өлшемдер. . . . .	182
Электр техникалық сипаттамалары. . . . .	182
Қоршаған орта сипаттамалары. . . . .	183
Жүйе талаптары. . . . .	183
Заңға қатысты ақпарат. . . . .	184
Стандарттар және мақұлдаулар. . . . .	184
Көшіру шектеулері. . . . .	185
Принтерді тасымалдау және сақтау. . . . .	185
Авторлық құқық. . . . .	188
Сауда белгілері. . . . .	189
Қолдау көрсету қызметі. . . . .	190
Техникалық қолдау көрсету веб-торабы. . . . .	190
Erson қолдау көрсету орталығына хабарласу. . . . .	190

# Осы нұсқаулық туралы

---

## Нұсқаулықтарға кіріспе

Келесі нұсқаулықтар Epson принтерімен бірге беріледі. Нұсқаулықтардағыдай принтердің өзіндегі немесе Epson бағдарламалық құралының қолданбаларындағы әртүрлі анықтамалық ақпарат түрлерін тексеріңіз.

Осы жерден бастаңыз (қағаз нұсқаулық)

Принтерді орнату, бағдарламалық жасақтаманы орнату, принтерді қолдану, мәселелерді шешу және тағы басқа ақпаратпен қамтамасыз етеді.

Пайдаланушы нұсқаулығы (цифрлық нұсқаулық)

Осы нұсқаулық. Принтерді желіде пайдаланғанда принтерді пайдалану, желі параметрлері және проблемаларды шешу туралы жалпы ақпаратты және нұсқауларды береді.

Келесі әдістермен жоғарыдағы нұсқаулықтардың ең соңғы нұсқаларын ала аласыз.

Қағаз нұсқаулық

Epson Еуропа қолдау веб-сайтына <http://www.epson.eu/Support> мекенжайы бойынша немесе Epson дүниежүзілік қолдау веб-сайтына <http://support.epson.net/> мекенжайы бойынша кіріңіз.

Цифрлық нұсқаулық

Компьютерде EPSON Software Updater бағдарламасын іске қосыңыз. EPSON Software Updater бағдарламасы Epson бағдарламалық жасақтамасы қолданбаларының қолжетімді жаңартуларын және цифрлық нұсқаулықтарды тексереді әрі соңғы нұсқаулықтарды жүктеуге мүмкіндік береді.

### Қатысты ақпарат

➔ "Бағдарламалық құралды жаңарту құралдары (EPSON Software Updater)" бетте 141

---

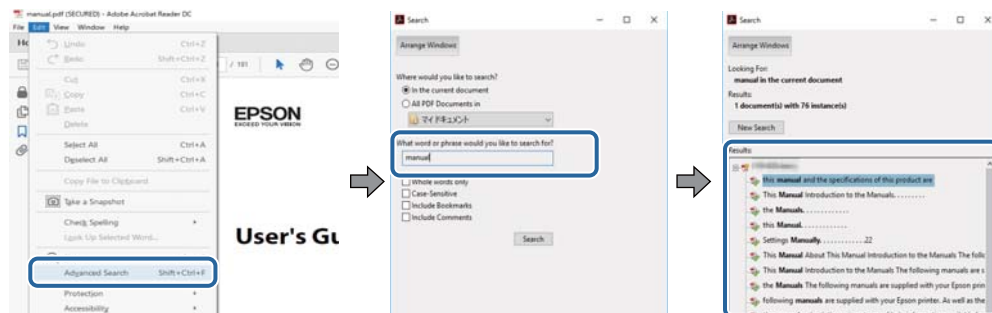
## Ақпаратты іздеу үшін нұсқаулықты пайдалану

PDF нұсқаулығы ізделіп жатқан ақпаратты кілт сөз арқылы іздеуге немесе бетбелгіні пайдалану арқылы белгілі бір бөлімдерге тікелей өтуге мүмкіндік береді. Сондай-ақ қажетті беттерді ғана басып шығаруға болады. Бұл бөлімде компьютеріңіздегі Adobe Reader X ішінде ашылған PDF нұсқаулығын пайдалану әдісі түсіндіріледі.

## Осы нұсқаулық туралы

### Кілт сөз бойынша іздеу

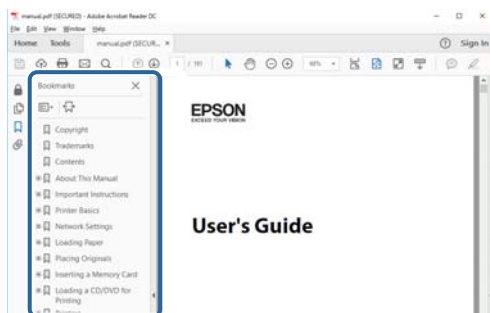
**Өңдеу** > **Кеңейтілген іздеу** тармағын басыңыз. Іздеу терезесінде табу керек ақпараттың кілт сөзін (мәтін) енгізіп, **Іздеу** түймесін басыңыз. Сәйкестіктер тізіммен беріледі. Көрсетілген сәйкестіктердің бетіне өту үшін, олардың бірін басыңыз.



### Бетбегілерден тікелей өту

Сол бетке өту үшін, тақырыпты басыңыз. Сол бөлімдегі ең төменгі деңгей тақырыптарын көру үшін + немесе > түймесін басыңыз. Алдыңғы бетке оралу үшін, пернетақтада келесі әрекетті орындаңыз.

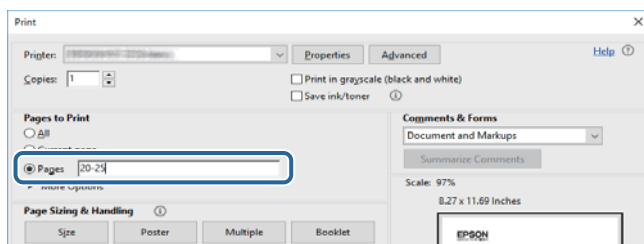
- ❑ Windows: **Alt** пернесін басып тұрып, ← пернесін басыңыз.
- ❑ Mac OS: Пәрмен пернесін басып тұрып, ← пернесін басыңыз.



### Қажетті беттерді ғана басып шығару

Қажетті беттерді ғана шығарып алып, басып шығаруға болады. **Файл** мәзірінен **Басып шығару** түймесін басып, **Басып шығарылатын беттер** ішіндегі **Беттер** бөлімінде басып шығарылатын беттерді көрсетіңіз.

- ❑ Қатар тұрған беттерді көрсету үшін, бастапқы бет пен соңғы бет арасына сызықша қойыңыз.  
Мысалы: 20 – 25
- ❑ Қатар тұрмаған беттерді көрсету үшін, беттерді үтірмен бөліңіз.  
Мысалы: 5, 10, 15





---

## Белгілер мен таңбалар



### **Абайлаңыз:**

*Дене жарақатын алдын алу үшін мұқият орындау керек нұсқаулар.*



### **Маңызды:**

*Жабдықтың зақымдалуын алдын алу үшін сақталуы керек нұсқаулар.*

### **Ескертпе:**

*Қосымша және анықтама ақпаратын береді.*

### **Қатысты ақпарат**

➔ Қатысты бөлімдердің сілтемелері.

---

## Осы нұсқаулықта пайдаланылған сипаттамалар

- Принтер драйверінің экран суреттері және Epson Scan 2 (сканер драйверінің) экрандары Windows 10 немесе macOS High Sierra жүйесінен алынған. Экрандарда бейнеленген мазмұн үлгіге және жағдайға байланысты өзгереді.
- Осы нұсқаулықта пайдаланылған суреттер жай мысалдар болып табылады. Үлгіге байланысты азғантай айырмашылықтар болуы мүмкін болғанымен пайдалану әдісі бірдей.
- СКД экранындағы кейбір мәзір элементтері үлгіге және параметрлерге байланысты өзгеріп отырады.
- Арнайы қолданбаның көмегімен QR кодын оқуға болады.

---

## Операциялық жүйенің сілтемелері

### **Windows**

Осы нұсқаулықтағы «Windows 10», «Windows 8.1», «Windows 8», «Windows 7», «Windows Vista», «Windows XP», «Windows Server 2016», «Windows Server 2012 R2», «Windows Server 2012», «Windows Server 2008 R2», «Windows Server 2008», «Windows Server 2003 R2» және «Windows Server 2003» сияқты элементтер келесі операциялық жүйелерге қатысты. Оған қоса, «Windows» барлық нұсқаларға қатысты пайдаланылады.

- Microsoft® Windows® 10 операциялық жүйесі
- Microsoft® Windows® 8.1 операциялық жүйесі
- Microsoft® Windows® 8 операциялық жүйесі
- Microsoft® Windows® 7 операциялық жүйесі
- Microsoft® Windows Vista® операциялық жүйесі

## Осы нұсқаулық туралы

- Microsoft® Windows® XP операциялық жүйесі
- Microsoft® Windows® XP Professional x64 Edition операциялық жүйесі
- Microsoft® Windows Server® 2016 операциялық жүйесі
- Microsoft® Windows Server® 2012 R2 операциялық жүйесі
- Microsoft® Windows Server® 2012 операциялық жүйесі
- Microsoft® Windows Server® 2008 R2 операциялық жүйесі
- Microsoft® Windows Server® 2008 операциялық жүйесі
- Microsoft® Windows Server® 2003 R2 операциялық жүйесі
- Microsoft® Windows Server® 2003 операциялық жүйесі

### Mac OS

Осы нұсқаулықта «Mac OS» термині macOS High Sierra, macOS Sierra, OS X El Capitan, OS X Yosemite, OS X Mavericks, OS X Mountain Lion, Mac OS X v10.7.x және Mac OS X v10.6.8 нұсқасына қатысты қолданылады.

# Маңызды нұсқаулар

## Қауіпсіздік нұсқаулары

Принтердің қауіпсіз жұмысын қамтамасыз ету үшін осы нұсқауларды оқып, орындаңыз. Болашақта пайдалану үшін нұсқаулықты сақтап қойыңыз. Сондай-ақ, принтерде көрсетілген барлық ескертулер мен нұсқауларды орындаңыз.

- Сіздің принтеріңізде қолданылған белгілердің кейбірі қауіпсіздікті қамтамасыз етіп, принтерді дұрыс пайдалануға көмектеседі. Бұл белгілердің мағынасын түсіну үшін мына веб-сайтқа кіріңіз.  
<http://support.epson.net/symbols>
- Принтермен берілген қуат сымын ғана пайдаланыңыз және сымды басқа жабдықтармен қолданбаңыз. Принтермен басқа сымдарды пайдалану немесе берілген қуат сымын басқа жабдықпен пайдалану өрттің шығуына немесе электр тогының соғуына себеп болуы мүмкін.
- Айнымалы ток адаптерінің қуат сымы қатысты қауіпсіздік стандартына сәйкес келетініне көз жеткізіңіз.
- Принтердің нұсқаулығында нақты сипатталған жерлерден басқа қуат сымын, ашаны, принтер құрылғысын, сканер құрылғысын немесе басқа опцияларды өз бетіңізбен бөлшектеуге, өзгертуге немесе жөндеуге әрекеттенбеңіз.
- Принтерді ажыратып, келесі жағдайларда білікті маманға жөндетіңіз:  
Қуат сымы немесе аша зақымдалғанда; принтерге сұйық зат кіргенде; принтер жерге түсірілгенде немесе корпусы зақымдалғанда; принтер қалыпты жұмыс істемегенде немесе өнімділігі айқын өзгергенде. Пайдалану нұсқауларында қамтылмаған реттеулерді орындамаңыз.
- Принтерді ашасы оңай қосылатын электр розеткасының жанына орналастырыңыз.
- Принтерді сыртқа, қатты кір немесе шаң жерге, судың, ыстық көздер бар жерге немесе соққы, діріл, жоғары температура немесе ылғал жерлерге орналастырмаңыз.
- Принтерге сұйық зат төгіп алмаңыз немесе принтерді дымқыл қолдарыңызбен қолданбаңыз.
- Принтерді кардиостимуляторлардан ең кемінде 22 см қашық сақтаңыз. Бұл принтерден шыққан радио толқындар кардиостимуляторлардың жұмысына кері әсерін тигізеді.
- Егер СКД экраны зақымдалса, дилеріңізге хабарласыңыз. Егер сұйық кристал қолыңызға тисе, қолыңызды сабындап жуыңыз. Егер сұйық кристал көзіңізге тисе, көзіңізді дереу сумен шайыңыз. Егер жақсылап шайғаннан кейін де ыңғайсыз немесе көру ақаулары болса, дереу дәрігерге қаралыңыз.

## Сия үшін қауіпсіздік нұсқаулары

- Сия құтысын, сия құтысының қақпағын және ашылған сия бөтелкесін немесе сия бөтелкесінің қақпағын ұстағанда сияға тимеуге тырысыңыз.
  - Егер сия теріңізге тисе, тиген жерді сабындап жуыңыз.
  - Егер сия көзіңізге тисе, дереу сумен жуып тастаңыз. Жақсылап жуғаннан кейін де ыңғайсыздық немесе көру қиындықтары туындаса, дереу дәрігерге қаралыңыз.
  - Егер аузыңызға сия кірсе, дереу дәрігерге қаралыңыз.

## Маңызды нұсқаулар

- Қолданылған сияға арналған қорапты бөлшектемеңіз; әйтпесе сия көзіңізге немесе теріңізге тиіп кетуі мүмкін.
- Сия бөтелкесін тым қатты шайқамаңыз немесе оған қатты соққы түсірмеңіз, себебі ол сияның ағуына әкелуі мүмкін.
- Сия бөтелкесін, картридж бөлімін және қолданылған сияға арналған қорапты балалардың қолы жетпейтін жерде сақтаңыз. Балаларға сия бөтелкесінен және сия бөтелкесі қақпағынан ішуге немесе оларды ұстауға жол бермеңіз.

---

## Принтердің ұсыныстары және ескертулері



Принтерді немесе мүліктеріңізді зақымдамау үшін мына нұсқауларды оқыңыз және орындаңыз. Нұсқаулықты келешекте пайдалану үшін сақтап қойыңыз.

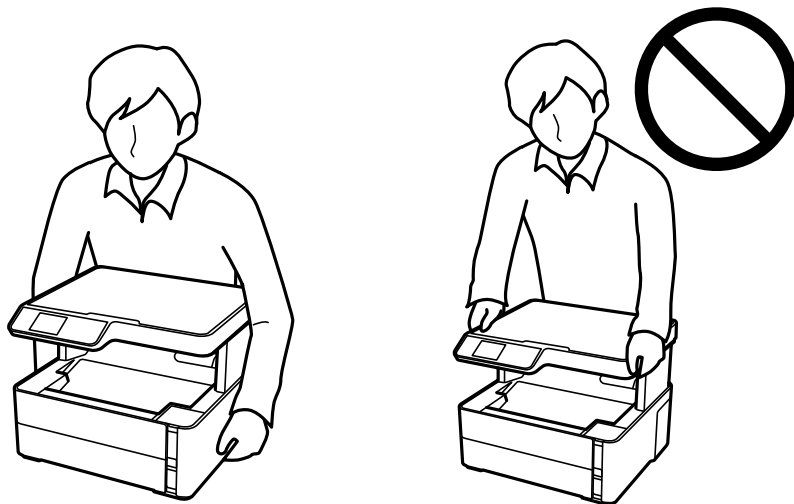
## Принтерді орнату бойынша ұсыныстар мен ескертулер

- Принтердегі желдеткіш тесіктерді және саңылауларды бітемеңіз немесе жаппаңыз.
- Принтердің белгісінде көрсетілген қуат көзін ғана пайдаланыңыз.
- Фото көшіру құрылғылары немесе ауа ағынын басқаратын жүйелер үнемі қосылып не өшіп тұратындықтан, розеткаларды бір тізбекте пайдаланбаңыз.
- Қабырға ток аударғыштар немесе автоматты таймерлер арқылы басқарылатын электр розеткаларын пайдаланбаңыз.
- Бүкіл компьютер жүйесін дауыс зорайтқыштар немесе сымсыз телефондардың негізгі блогы сияқты электромагниттік кедергілердің ықтимал көздерінен қашық сақтаңыз.
- Қуат сымын үйкелмейтін, кесілмейтін, тозбайтын, майыспайтын және ширатылмайтын жерге орналастырыңыз. Қуат сымының үстіне заттар қоймаңыз және қуат сымының басылуына немесе езілуіне жол бермеңіз. Барлық қуат сымдарының ұшын және оны электр тогын өңдегішке кіретін және шығатын жағын тік ұстауға аса назар аударыңыз.
- Егер принтермен ұзартқыш сым пайдалансаңыз, ұзартқыш сымға қосылған құрылғылардың жалпы номиналды тогы сымның номиналды тогынан аспайтынына көз жеткізіңіз. Оған қоса, қабырғалық розеткаға қосылған барлық құрылғылардың жалпы номиналды тогы қабырғалық розетканың номиналды тогынан аспайтынына көз жеткізіңіз.
- Егер принтерді Германияда пайдалануды жоспарласаңыз, ғимаратта принтерді қысқа тұйықталудан және тоқтың шамадан тыс жүктелуінен қорғайтын 10 немесе 16 амперлік ажыратқыш болуы тиіс.
- Принтерді компьютерге немесе басқа құрылғыға кабельмен жалғаған кезде, қосқыштары дұрыс бағытта екеніне көз жеткізіңіз. Әрбір қосқышта тек бір дұрыс бағыты бар. Қосқыштарды бұрыс бағытпен енгізу кабельмен жалғанған құрылғыларды зақымдауы мүмкін.
- Принтерді барлық бағытта оның негізінен асатын тегіс, тұрақты бетке орналастырыңыз. Принтер қисайып тұрса, дұрыс жұмыс істемейді.
- Құжат қақпағын толығымен көтере алу үшін принтердің жоғарғы жағында бос орын қалдырыңыз.
- Қағаз толығымен шығуы үшін принтердің алдыңғы жағында жеткілікті бос орын қалдырыңыз.
- Температурасы немесе ылғалдылығы жылдам ауысатын жерлерге орналастырмаңыз. Оған қоса, принтерді тікелей күн сәулесі, қатты жарық көздері немесе жылу көздерінен сақтаңыз.

## Маңызды нұсқаулар

### Принтерді пайдалану жөніндегі ұсыныстар мен ескертулер

- ❑ Принтердегі ұяларға заттар салмаңыз.
- ❑ Басып шығару барысында қолыңызды принтердің ішіне салмаңыз.
- ❑ Принтер ішіндегі ақ жалпақ кабельге және сия түтігіне тимеңіз.
- ❑ Құрамында тез тұтанатын газы бар аэрозольді өнімдерді принтердің ішіне немесе айналасында қолданбаңыз. Солай жасау өртке себеп болуы мүмкін.
- ❑ Басып шығару механизмін қолмен қозғалтпаңыз; әйтпесе принтерді зақымдауыңыз мүмкін.
- ❑ Құжат қақпағын жапқан кезде саусақтарыңызды қысып алмаңыз.
- ❑ Түпнұсқаларды қойған кезде Сканер әйнегі үстіне қатты баспаңыз.
- ❑ Принтерді әрдайым  түймесінің көмегімен өшіріңіз. Принтерді  жарығының жыпылықтауы тоқтағанға дейін розеткадан ажыратпаңыз немесе қуатын өшірмеңіз.
- ❑ Егер принтерді ұзақ уақыт бойы пайдаланбайтын болсаңыз, қуат сымын электр розеткасынан ажыратып қойыңыз.
- ❑ Принтерді көтеру кезінде қолдарыңызды төменде көрсетілген күйге қойыңыз.



### Принтерді тасымалдау не сақтау бойынша ұсыныстар мен ескертулер

- ❑ Принтерді сақтағанда немесе тасымалдағанда, оны еңкейтпеңіз, тігінен қоймаңыз немесе төңкермеңіз; әйтпесе, сия ағуы мүмкін.
- ❑ Принтерді тасымалдаудан бұрын басып шығару басы бастапқы күйде (оң жақ шетте) екеніне көз жеткізіңіз.

## Принтерді сымсыз қосылыммен пайдалану жөніндегі ұсыныстар мен ескертулер

- ❑ Принтердің радио толқындары медициналық электрондық құралдарды зақымдап, олардың жұмысына теріс әсер етуі мүмкін. Бұл принтерді медициналық мекемелерде немесе медициналық құралдың жанында пайдаланған кезде мекемеге жауапты уәкілетті тұлғаның нұсқауларын сақтаңыз және медициналық құралдың барлық ескертулері мен нұсқауларына сүйеніңіз.
- ❑ Бұл принтердің радио толқындары автоматты есіктер немесе өрт дабылы секілді автоматты басқарылатын құрылғылардың жұмысына кері әсер етіп, ақау салдарынан оқыс оқиғаға әкелуі мүмкін. басқарылатын құрылғылардың жұмысына кері әсер етіп, ақау салдарынан оқыс оқиғаға әкелуі мүмкін. Бұл принтерді автоматты басқарылатын құрылғылардың жанында пайдаланған кезде сол құрылғылардың барлық ескертулері мен нұсқауларына сүйеніңіз.

## СҚД экранын пайдалану жөніндегі ұсыныстар мен ескертулер

- ❑ СҚД экранында бірнеше кішкентай ашық немесе қара дақтар болуы мүмкін, оның мүмкіндіктеріне байланысты жарықтық тегіс таралмауы мүмкін. Бұл қалыпты жағдай және кез келген жағдайда да зақымдалғанын білдірмейді.
- ❑ Тазалау үшін тек құрғақ, жұмсақ шүберек пайдаланыңыз. Сұйықтық немесе химиялық тазартқыш құралдар қолданбаңыз.
- ❑ СҚД экранының сыртқы қақпағы ауыр соққы алса сынуы мүмкін. Егер экранның беті сынса немесе шытынаса дилерге хабарласыңыз, сынған бөліктерді ұстамаңыз немесе алып тастауға тырыспаңыз.

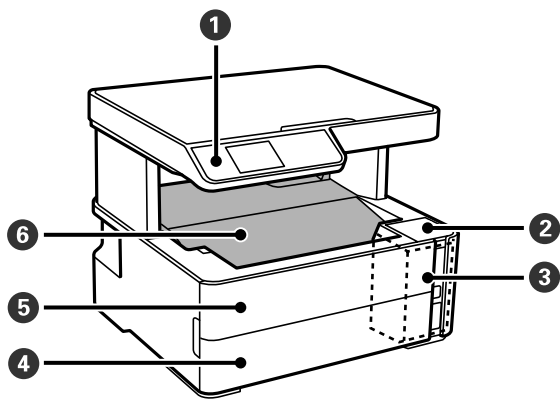
---

## Жеке ақпаратты қорғау

Егер принтерді біреуге берсеңіз немесе жойсаңыз, басқару тақтасында **Параметрлер > Әдепкі параметрлер > Барлық деректер мен параметрлерді өшіру** тармағын таңдау арқылы принтер жадында сақталған бүкіл жеке ақпаратты өшіріңіз.

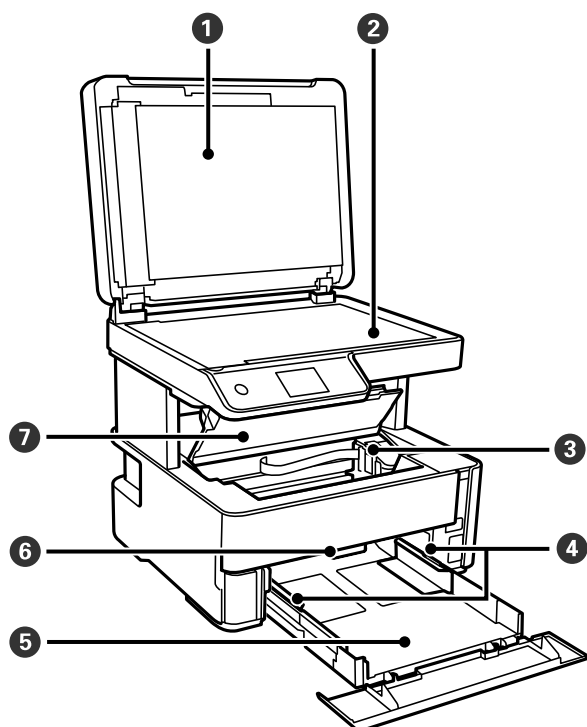
# Принтердің негіздері

## Бөлік аттары мен функциялары

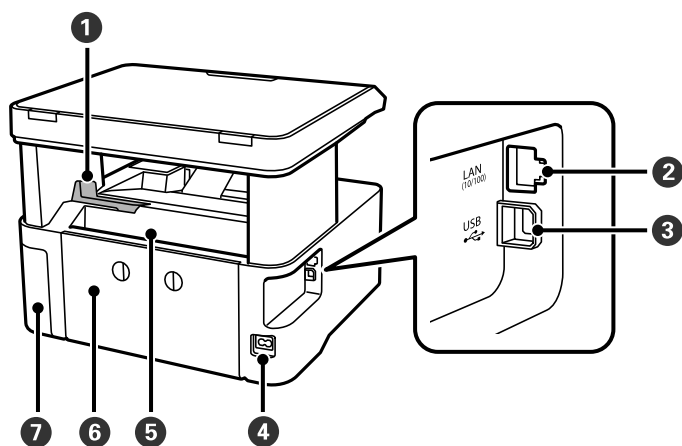


①	Басқару тақтасы	Принтердің күйін көрсетіп, басып шығару реттеулерін жасауға мүмкіндік береді.
②	Сия ыдысының қақпағы	Сия ыдысын толтыру үшін ашыңыз.
③	Сия ыдысы	Ішінде қара сия бар.
④	Қағаз кассетасының қақпағы	Қағазды кассетаға салу үшін ашыңыз.
⑤	Алдыңғы қақпақ	Кептелген қағазды алған кезде ашыңыз.
⑥	Шығыс науасы	Шыққан қағазды ұстайды.

## Принтердің негіздері



1	Құжат қақпағы	Сканерлеу барысында сыртқы шамды бұғаттайды.
2	Сканер әйнегі	Түпнұсқаларды қойыңыз.
3	Басып шығару механизмі	Астындағы басып шығару механизмі шүмектерінен сия шығарылады.
4	Жиек бағыттағышы	Қағазды тікелей принтерге береді. Қағаздың жиектеріне сырғытыңыз.
5	Қағаз кассетасы	Қағазды салады.
6	Шығыс қосқышының иінтірегі	Қағазды шығыс науасына шығару үшін көтеріңіз. Қағазды жоғары қаратып, принтердің алдына шығару үшін түсіріңіз.
7	Принтер қақпағы	Кептелген қағазды алған кезде ашыңыз.

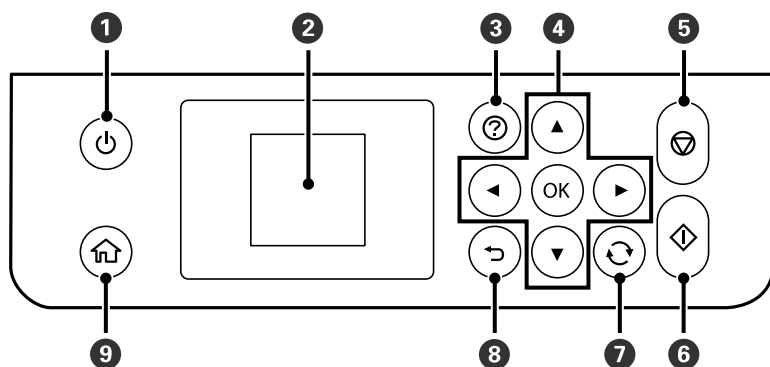




## Принтердің негіздері

1	Стопор	Баспалар шығыс науасынан түспеу үшін тоқтатқышты қойыңыз.
2	LAN порты	LAN кабелі қосылады.
3	USB порты	Компьютерге жалғау үшін USB кабелін жалғайды.
4	Айнымалы ток кірісі	Қуат сымын қосады.
5	Артқы қағаз науасының ұясы	Қағазды салады.
6	Артқы қақпақ	Кептелген қағазды шығарған кезде алыңыз.
7	Сияға арналған қорап қақпағы	Пайдаланылған сия қорабын ауыстырғанда ашыңыз. Сияға арналған қорап — тазалау немесе басып шығару барысында өте аз мөлшерде артық сияны жинайтын контейнер.

## Басқару тақтасы



1	Принтерді қосады немесе өшіреді. Қуат шамы өшірілгенін тексергеннен кейін, қуат сымын ажыратыңыз.
2	Мәзірлер мен хабарларды көрсетеді. Мәзірді таңдау немесе реттеулер жасау үшін басқару тақтасындағы түймелерді пайдаланыңыз.
3	Ақаулық болғанда шешімдерді көрсетеді.
4	Мәзірді таңдау үшін ▲ ▼ ◀ ▶ түймелерін пайдаланыңыз, содан соң таңдалған мәзірді ашу үшін OK түймесін басыңыз.
5	Ағымдағы әрекетті тоқтатады.
6	Басып шығару немесе көшіру сияқты әрекетті бастайды.
7	Жағдайға байланысты әртүрлі функцияларға қолданады.
8	Алдыңғы экранға қайтарады.
9	Негізгі экранды көрсетеді.

## СКД экранының нұсқаулығы

СКД экранында мәзірлер және хабарлар көрсетіледі. ▲ ▼ ◀ ▶ түймелерін басу арқылы мәзірді немесе параметрді таңдаңыз.

### Негізгі экран нұсқаулығы

Келесі белгішелер мен мәзірлер негізгі экранда көрсетіледі.



1	Желі күйін көрсететін белгішелер көрсетіледі.	
		Принтер сымды (Ethernet) желіге қосылмаған немесе оны орнатпаңыз.
		Принтер сымды (Ethernet) желіге қосылған.
		Сымсыз (Wi-Fi) желі өшірілгенін немесе принтер сымсыз желіге қосылып жатқанын көрсетеді.
		Принтердің сымсыз (Wi-Fi) желі қосылымы ақаулығын немесе принтердің сымсыз (Wi-Fi) желі қосылымын іздегенін көрсетеді.
		Принтердің сымсыз (Wi-Fi) желіге қосылғанын көрсетеді. Жолақтар саны байланыстың сигнал күшін көрсетеді. Жолақтар неғұрлым көп болса, байланыс соғұрлым күштірек болады.
		Wi-Fi Direct (Simple AP) мүмкіндігі қосулы екенін көрсетеді.
		Wi-Fi Direct (Simple AP) мүмкіндігі өшірулі екенін көрсетеді.
2	◀ және ▶ белгішесі көрсетілгенде ◀ немесе ▶ түймесін басу арқылы оңға немесе солға айналдыруға болады.	

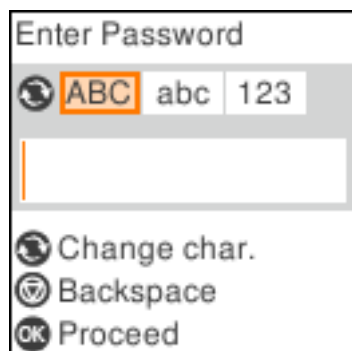
## Принтердің негіздері

3	Функция белгішелері мен атаулары мәзір белгішелері ретінде көрсетіледі.	
	Көшіру	Құжатты көшіруге мүмкіндік беретін <b>Көшіру</b> мәзірін қосады.
	Сканерлеу	Құжатты немесе фотосуретті сканерлеуге мүмкіндік беретін <b>Сканерлеу</b> мәзірін қосады.
	Тыныш режим	Принтерден шығатын шуылды азайтуға мүмкіндік беретін <b>Тыныш режим</b> параметрін көрсетеді. Дегенмен, бұл басып шығару жылдамдығын азайтуы мүмкін. Таңдаған қағаз түрі мен басып шығару сапасының параметрлеріне байланысты принтердің шуыл деңгейінде өзгешелік болмауы мүмкін.  Бұл — келесі мәзірдің қысқа жолы.  <b>Параметрлер &gt; Принтерді теңшеу &gt; Тыныш режим</b>
	Параметрлер	Техникалық қызмет көрсетуге, принтерді баптауға және желі параметрлерін реттеуге қатысты әрекеттерді орындауға мүмкіндік беретін <b>Параметрлер</b> мәзірін көрсетеді.
	Техн. қызмет көрсету	Басып шығару сапасын жақсарту үшін ұсынылатын әрекеттерді, соның ішінде саңылауды тексеру үлгісін басып шығару және құралдың механизмін тазалау, сондай-ақ басып шығару механизмін теңестіру арқылы баспалардағы дақтар мен сызықтарды кетіру әрекеттерін көрсетеді. Бұл — келесі мәзірдің қысқа жолы.  <b>Параметрлер &gt; Техн. қызмет көрсету</b>
	Wi-Fi желісін теңшеу	Принтерді сымсыз желіде пайдалану үшін реттеуге мүмкіндік беретін мәзірлерді көрсетеді. Бұл — келесі мәзірдің қысқа жолы.  <b>Параметрлер &gt; барлық Wi-Fi/желі параметрлері &gt; Wi-Fi желісін теңшеу</b>
4	Қолжетімді түймелер көрсетіледі. Бұл мысалда ОК түймесін басу арқылы таңдалған мәзірге өтуге болады.	





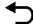
## Таңбаларды енгізу

Басқару тақтасынан желі параметрлеріне арналған таңбалар мен белгілерді енгізу үшін ▲, ▼, ◀ және ▶ түймелерін пайдаланыңыз. Енгізу қажет таңбаны таңдау үшін ▲ немесе ▼ түймесін басыңыз, содан соң көрсеткіні келесі енгізу күйіне жылжыту үшін ▶ түймесін басыңыз. Таңбаларды енгізуді аяқтағанда ОК түймесін басыңыз.

Көрсетілген экран параметр элементтеріне байланысты әртүрлі болады. Келесіде Wi-Fi желісінің құпия сөзін енгізу экраны берілген.



## Принтердің негіздері

Белгішелер	Сипаттамалар
	<p>Таңба түрін ауыстырады.                      ABC: Бас әріпті таңбалар                      abc: Кіші әріпті таңбалар                      123: Сандар мен белгілер</p>
	<p>Енгізілетін таңбаны таңдайды.</p>
	<p>Көрсеткіні оңға жылжытады.</p>
	<p>Сол жақтағы таңбаны жояды (backspace).</p>
<p>OK</p>	<p>Таңдалған таңбаларды енгізеді.</p>
	<p>Алдыңғы экранға қайтарады.</p>

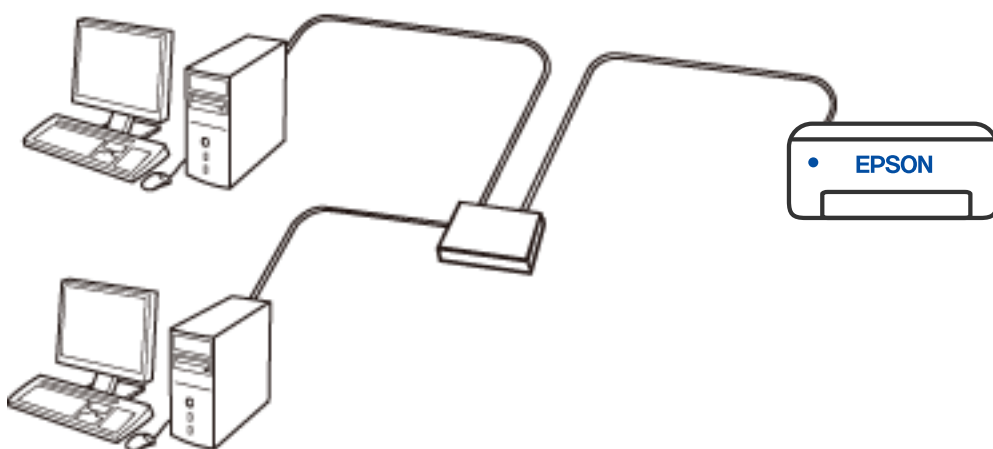
# Желі параметрлері

## Желі қосылымы түрлері

Келесі қосылым әдістерін пайдалануға болады.

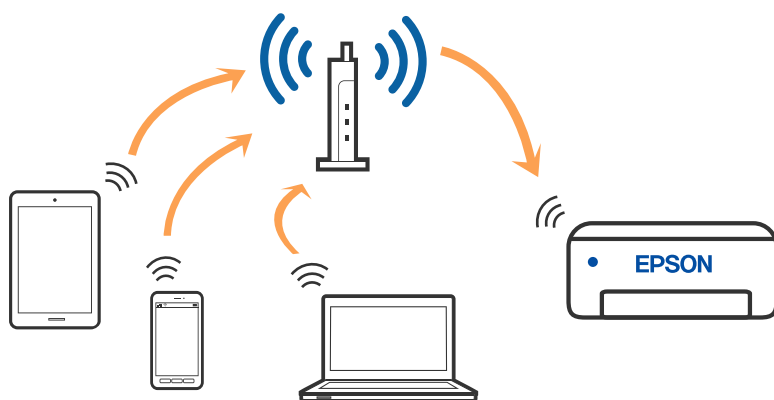
### Ethernet қосылымы

Принтерді хабқа Ethernet кабелі арқылы қосыңыз.



### Wi-Fi қосылымы

Принтерді және компьютерді немесе смарт құрылғыны сымсыз маршрутизаторға жалғаңыз. Бұл компьютерлер сымсыз маршрутизатор арқылы Wi-Fi көмегімен қосылатын үйдегі немесе кеңседегі желілерге арналған әдеттегі қосылу әдісі болып табылады.



#### Қатысты ақпарат

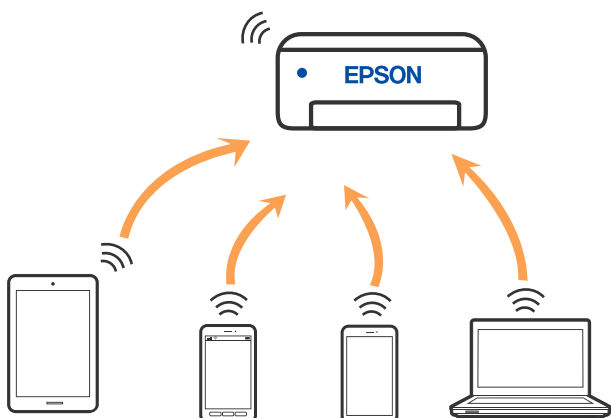
➔ ["Компьютерге қосу" бетте 22](#)

## Желі параметрлері

- ➔ “Смарт құрылғыға қосу” бетте 23
- ➔ “Принтерден Wi-Fi реттеулерін жасау” бетте 33

## Wi-Fi Direct (қарапайым AP) қосылымы

Үйде немесе кеңседе Wi-Fi мүмкіндігін пайдаланбағанда немесе принтер мен компьютер немесе смарт құрылғыны тікелей қосу қажет болғанда осы қосылым әдісін пайдаланыңыз. Осы режимде принтердің сымсыз маршрутизаторы ретінде жұмыс істейді және стандартты сымсыз маршрутизатор болмаса да, принтерге құрылғыны қосуға болады. Дегенмен, принтерге тікелей қосылған құрылғылар принтер арқылы бір-бірімен байланыса алмайды.



Принтерді Wi-Fi немесе Ethernet арқылы және Wi-Fi Direct (қарапайым AP) қосылымын бірге қосуға болады. Дегенмен, принтер Wi-Fi Direct мүмкіндігі арқылы қосылғанда Wi-Fi (қарапайым AP) қосылымында желі қосылымын бастасаңыз, Wi-Fi мүмкіндігі уақытша ажыратылады.

### Қатысты ақпарат

- ➔ “iPhone, iPad немесе iPod touch құрылғысына Wi-Fi Direct мүмкіндігі арқылы жалғау” бетте 24
- ➔ “Wi-Fi Direct пайдалану арқылы Android құрылғыларына қосылу” бетте 27
- ➔ “iOS және Android құрылғыларынан басқа құрылғыларға Wi-Fi Direct мүмкіндігі арқылы жалғау” бетте 30

---

## Компьютерге қосу

Принтерді компьютерге қосу үшін орнату құралын пайдалануды ұсынамыз. Келесі әдістердің бірі арқылы орнату құралын іске қосуға болады.

#### Веб-сайттан орнату

Келесі веб-сайтқа кіріп, өнім атауын енгізіңіз. **Реттеу** бөліміне өтіп, орнатуды бастаңыз.

<http://epson.sn>

#### Бағдарламалық құрал дискісі арқылы орнату (Windows бағдарламалық құрал дискісімен келетін және диск драйверлері бар пайдаланушыларға ғана арналған.)

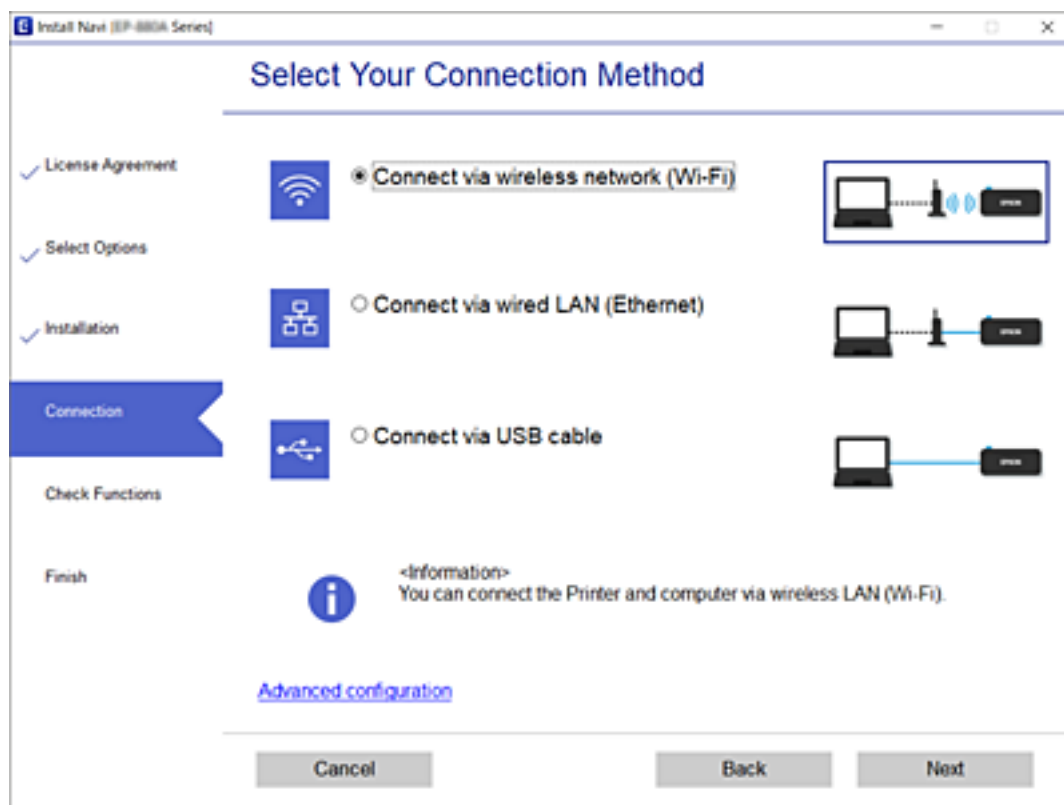
Бағдарламалық құрал дискісін компьютерге салып, экрандық нұсқауларды орындаңыз.

## Желі параметрлері

### Қосылым әдістерін таңдау

Келесі экран көрсетілмегенше экрандық нұсқауларды орындаңыз, содан соң принтердің компьютерге қосылу әдісін таңдаңыз.

Қосылым түрін таңдап, **Сосын** түймесін басыңыз.



Экрандағы нұсқауларды орындаңыз.

## Смарт құрылғыға қосу

### Сымсыз маршрутизатор арқылы смарт құрылғыға қосылу

Принтерді смарт құрылғының Wi-Fi желісіне (SSID) қосқанда принтерді смарт құрылғыдан пайдалануға болады. Принтерді смарт құрылғыдан пайдалану үшін келесі веб-сайттардан орнатыңыз. Принтерге қосу қажет смарт құрылғыдан веб-сайтқа кіріңіз.

<http://epson.sn> > **Реттеу**

#### **Ескертпе:**

*Егер компьютер мен смарт құрылғыны принтерге бір уақытта қосуды қаласаңыз, біз алдымен оны орнату құралының көмегімен компьютерге орнатып алуды ұсынамыз.*

#### **Қатысты ақпарат**

➔ "Смарт құрылғылардан басып шығару" бетте 93

## Желі параметрлері

## iPhone, iPad немесе iPod touch құрылғысына Wi-Fi Direct мүмкіндігі арқылы жалғау

Бұл әдіс принтерді iPhone, iPad немесе iPod touch құрылғысына сымсыз маршрутизаторсыз тікелей жалғауға мүмкіндік береді. Осы әдістің көмегімен жалғау үшін келесі жүйелік талаптар орындалуы тиіс. Орта осы шарттарға сай болмаса, **Басқа ОЖ нег. құрылғылар** параметрін таңдап қосылуыңызға болады. Қосылуға қатысты мәліметтер алу үшін төмендегі «Қатысты ақпарат» бөлімін қараңыз.

- iOS 11 немесе кейінгі нұсқасы
- Стандартты камера қолданбасын QR кодын сканерлеуге пайдалану
- Epson iPrint 7.0 немесе кейінгі нұсқасы

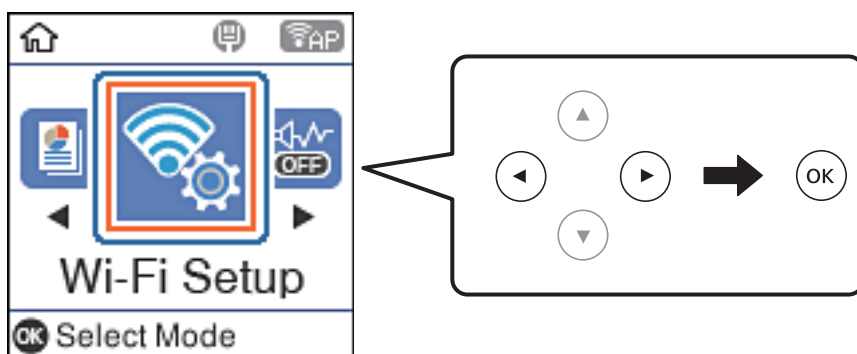
Epson iPrint смарт-құрылғыдан басып шығаруға пайдаланылады. Алдымен смарт-құрылғыда Epson iPrint қолданбасын орнатыңыз.

### Ескертпе:

*Осы параметрлерді принтерге және жалғағыңыз келетін смарт-құрылғыға ғана жасауыңыз керек. Wi-Fi Direct функциясын өшірсеңіз де немесе желі параметрлерін әдепкі мәндеріне қойсаңыз да, осы параметрлерді қайта реттеу қажет емес.*

1. Негізгі экраннан **Wi-Fi желісін теңшеу** таңдаңыз.

Элементті таңдау үшін ▲ ▼ ◀ ▶ түймелерін пайдаланыңыз, бұдан кейін OK түймесін басыңыз.

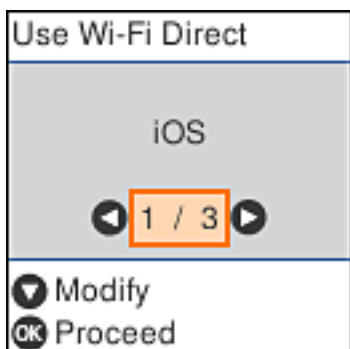


2. **Wi-Fi Direct** тармағын таңдаңыз.
3. Хабарды тексеріп, жалғастыру үшін OK түймесін басыңыз.
4. Хабарды тексеріп, жалғастыру үшін OK түймесін басыңыз.



## Желі параметрлері

5. **iOS** тармағын таңдаңыз.



6. Хабарды тексеріп, жалғастыру үшін ОК түймесін басыңыз.  
QR коды принтердің басқару тақтасында көрсетіледі.



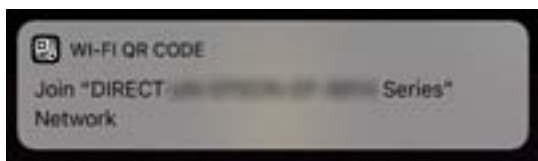
7. iPhone, iPad немесе iPod touch құрылғысында стандартты «Камера» қолданбасын іске қосып, ФОТОСУРЕТ режиміндегі принтердің басқару тақтасында көрсетілген QR кодын сканерлеңіз.



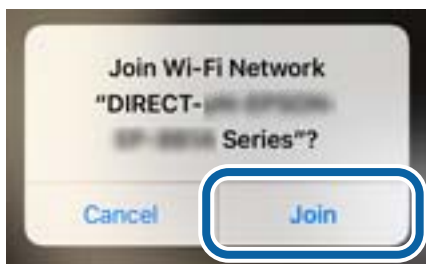
iOS 11 немесе кейінгі нұсқасына арналған «Камера» қолданбасын пайдаланыңыз. iOS 10 немесе бұрынғы нұсқасына арналған «Камера» қолданбасы арқылы принтерге қосыла алмайсыз. QR кодтарын сканерлеуге арналған қолданба арқылы да қосыла алмайсыз. Егер жалғау мүмкін болмаса, ◀ түймесін басыңыз. Қосылуға қатысты мәліметтер алу үшін төмендегі «Қатысты ақпарат» бөлімін қараңыз.

## Желі параметрлері

8. iPhone, iPad немесе iPod touch құрылғысының экранында көрсетілген хабарландыруды түртіңіз.



9. **Қосылу** түймесін түртіңіз.



10. Принтердің басқару тақтасында ОК түймесін басыңыз.

11. iPhone, iPad немесе iPod touch құрылғысында Epson басып шығару қолданбасын іске қосыңыз. Epson басып шығару қолданбаларының мысалдары



Epson iPrint



Epson Creative Print

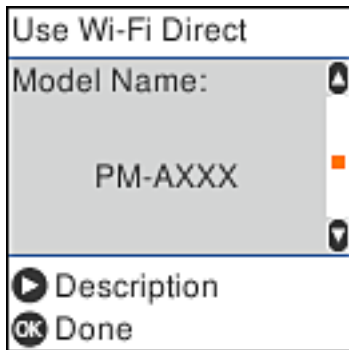
12. Epson iPrint терезесінде **Printer is not selected.** түймесін түртіңіз.

13. Қосылғыңыз келген принтерді таңдаңыз.



## Желі параметрлері

Принтерді таңдау үшін принтердің басқару тақтасында көрсетілген ақпаратты таңдаңыз.



14. Принтердің басқару тақтасында ОК түймесін басыңыз.

Принтерге бұрын қосылған смарт-құрылғыларды қайта қосу үшін смарт-құрылғының Wi-Fi желісінде желі атауын (SSID) таңдаңыз.

### Қатысты ақпарат

- ➔ ["iOS және Android құрылғыларынан басқа құрылғыларға Wi-Fi Direct мүмкіндігі арқылы жалғау" бетте 30](#)
- ➔ ["Смарт құрылғылардан басып шығару" бетте 93](#)

## Wi-Fi Direct пайдалану арқылы Android құрылғыларына қосылу

Бұл әдіс принтерді Android құрылғысына сымсыз маршрутизаторсыз тікелей қосуға мүмкіндік береді. Бұл функцияны пайдалану үшін келесі жүйелік талаптар орындалуы тиіс.

- Android 4.4 нұсқасы немесе одан кейінгі нұсқа
- Epson iPrint 7.0 нұсқасы немесе одан кейінгі нұсқа

Epson iPrint қолданбасы смарт құрылғыдағы құжаттарды басып шығару үшін қолданылады. Epson iPrint қолданбасын смарт құрылғыға алдын ала орнатыңыз.

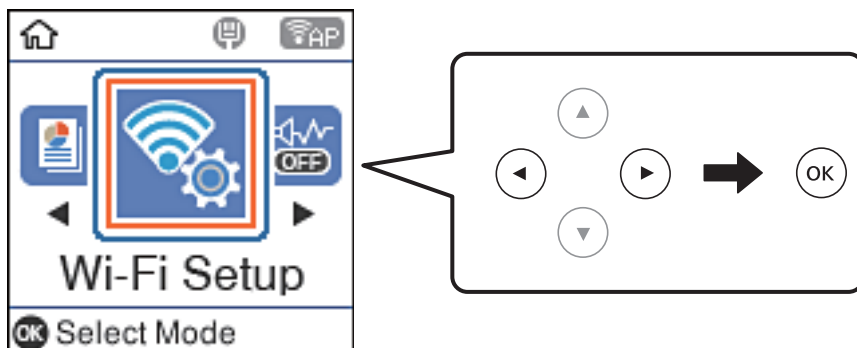
### **Ескертпе:**

*Бұл үшін тек принтерге және өзіңіз бір рет қосылуды қалаған смарт құрылғыға осы параметрлерді орнатса болғаны. Егер Wi-Fi Direct өшірмесеңіз немесе әдепкі желілік баптауларды қайтармасаңыз, бұл баптауларды қайтадан орнатудың қажеті жоқ.*

## Желі параметрлері

1. Негізгі экраннан **Wi-Fi желісін теңшеу** таңдаңыз.

Элементті таңдау үшін ▲ ▼ ◀ ▶ түймелерін пайдаланыңыз, бұдан кейін OK түймесін басыңыз.



2. **Wi-Fi Direct** параметрін таңдаңыз.
3. Хабарды тексеріп, жалғастыру үшін OK түймесін басыңыз.
4. Хабарды тексеріп, жалғастыру үшін OK түймесін басыңыз.
5. **Android** параметрін таңдаңыз.



6. Смарт құрылғыда Epson iPrint іске қосыңыз.



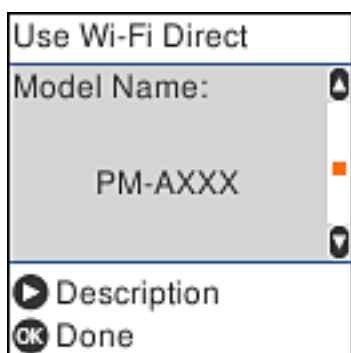
7. Epson iPrint экранында **Printer is not selected.** түймесін басыңыз.

## Желі параметрлері

8. Қосылғыңыз келген принтерді таңдаңыз.



Принтерді таңдау үшін принтердің басқару тақтасында көрсетілген ақпараттарды қараңыз.



### **Ескертпе:**

*Android құрылғысының нұсқасына тәуелді, принтерлер экранға шығарылмауы мүмкін. Егер принтерлер экранға шығарылмаса, **Басқа ОЖ нег. құрылғылар** параметрін таңдау арқылы қосылыңыз. Қосылуға қатысты мәліметтер алу үшін төмендегі «Қатысты ақпарат» бөлімін қараңыз.*

9. Құрылғының байланысын растау экраны пайда болған кезде, **Бекіту** параметрін таңдаңыз.

10. Принтердің басқару тақтасында ОК түймесін басыңыз.

Бұған дейін принтерге жалғанған смарт құрылғыларға қайтадан қосылу үшін смарт құрылғының Wi-Fi экранынан желінің атауын (SSID) таңдаңыз.

### **Қатысты ақпарат**

- ➔ "iOS және Android құрылғыларынан басқа құрылғыларға Wi-Fi Direct мүмкіндігі арқылы жалғау" бетте 30
- ➔ "Смарт құрылғылардан басып шығару" бетте 93

## Желі параметрлері

### iOS және Android құрылғыларынан басқа құрылғыларға Wi-Fi Direct мүмкіндігі арқылы жалғау

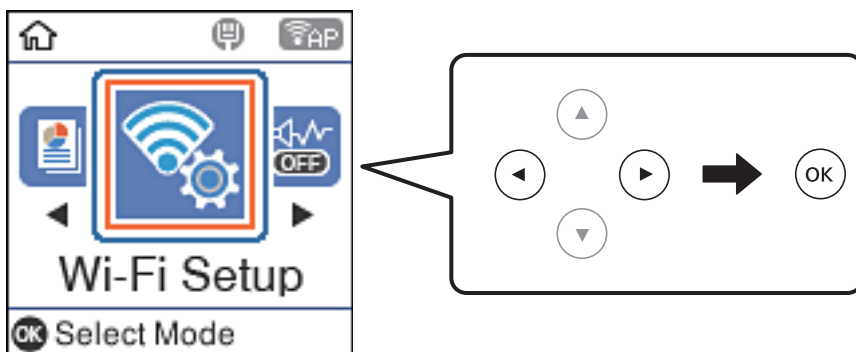
Бұл әдіс принтерді смарт-құрылғыға сымсыз маршрутизаторсыз тікелей жалғауға мүмкіндік береді.

**Ескертпе:**

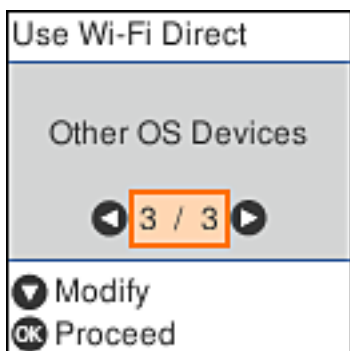
Осы параметрлерді принтерге және жалғағыңыз келетін смарт-құрылғыға ғана жасауыңыз керек. Wi-Fi Direct функциясын өшірсеңіз де немесе желі параметрлерін әдепкі мәндеріне қойсаңыз да, осы параметрлерді қайта реттеу қажет емес.

1. Негізгі экраннан **Wi-Fi желісін теңшеу** таңдаңыз.

Элементті таңдау үшін ▲ ▼ ◀ ▶ түймелерін пайдаланыңыз, бұдан кейін OK түймесін басыңыз.



2. **Wi-Fi Direct** тармағын таңдаңыз.
3. Хабарды тексеріп, жалғастыру үшін OK түймесін басыңыз.
4. Хабарды тексеріп, жалғастыру үшін OK түймесін басыңыз.
5. **Басқа ОЖ нег. құрылғылар** тармағын таңдаңыз.



Принтердің Желі атауы функциясы үшін Құпия сөз және Wi-Fi Direct көрсетіледі.

### Желі параметрлері

6. Смарт-құрылғының Wi-Fi экранында принтердің басқару тақтасында көрсетілетін SSID идентификаторын таңдап, құпиясөзді енгізіңіз.

Төменде iPhone арқылы жасалған скриншоттың мысалы көрсетілген.



7. Принтердің басқару тақтасында ОК түймесін басыңыз.

## Желі параметрлері

8. Смарт құрылғыда Epson басып шығару қолданбасын іске қосыңыз.

Epson басып шығару қолданбаларының мысалдары



Epson iPrint



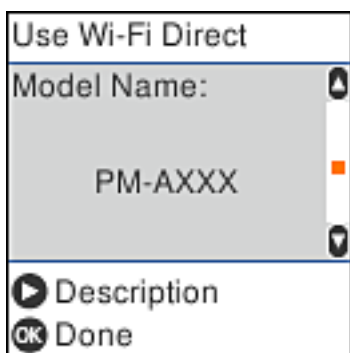
Epson Creative  
Print

9. Epson iPrint терезесінде **Printer is not selected.** түймесін түртіңіз.

10. Қосылғыңыз келген принтерді таңдаңыз.



Принтерді таңдау үшін принтердің басқару тақтасында көрсетілген ақпаратты таңдаңыз.



11. Принтердің басқару тақтасында ОК түймесін басыңыз.

Принтерге бұрын қосылған смарт-құрылғыларды қайта қосу үшін смарт-құрылғының Wi-Fi желісінде желі атауын (SSID) таңдаңыз.

### Қатысты ақпарат

➔ "Смарт құрылғылардан басып шығару" бетте 93



## Принтерден Wi-Fi реттеулерін жасау

Принтердің басқару тақтасынан желі реттеулерін бірнеше әдіспен жасауға болады. Пайдаланып жатқан орта мен шарттарға сәйкес келетін қосылым әдісін таңдаңыз.

Егер SSID және құпия сөз сияқты сымсыз маршрутизатордың ақпаратын білу үшін реттеулерді қолмен жасауға болады.

Егер сымсыз маршрутизатор WPS параметрін қолдаса, түймені басу арқылы реттеулерді жасауға болады.

Принтерді желіге қосқаннан кейін пайдалану қажет құрылғыдан (компьютер, смарт құрылғы, планшет және т.б.) принтерді қосыңыз.

### Қатысты ақпарат

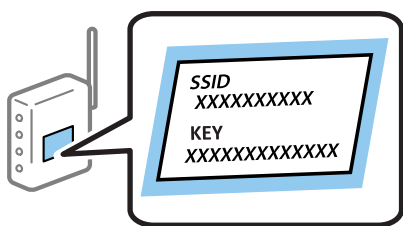
- ➔ “SSID және құпия сөзді енгізу арқылы Wi-Fi параметрлерін баптау” бетте 33
- ➔ “Түймені басу арқылы реттеу мүмкіндігі арқылы Wi-Fi реттеулерін жасау” бетте 34
- ➔ “PIN кодын орнату (WPS) арқылы Wi-Fi реттеулерін жасау” бетте 35

## SSID және құпия сөзді енгізу арқылы Wi-Fi параметрлерін баптау

Wi-Fi желісін принтердің басқару тақтасынан құрылғыны сымсыз маршрутизаторға жалғауға қажетті ақпаратты енгізу арқылы баптауға болады. Осы әдістің көмегімен орнату үшін сымсыз маршрутизаторға арналған SSID идентификаторы мен құпия сөз қажет.

### Ескертпе:

Егер сымсыз маршрутизаторды оның әдепкі параметрлерімен пайдаланып жатсаңыз, SSID идентификаторы және құпия сөз жапсырмада орналасқан. Егер SSID идентификаторын және құпия сөзді білмесеңіз, сымсыз маршрутизаторды орнатқан адамға хабарласыңыз немесе сымсыз маршрутизатормен бірге берілген құжаттаманы қараңыз.



1. Негізгі экраннан **Wi-Fi желісін теңшеу** таңдаңыз.


Элементті таңдау үшін ▲ ▼ ◀▶ түймелерін пайдаланыңыз, бұдан кейін ОК түймесін басыңыз.

2. **Wi-Fi (Ұсынылады)** параметрін таңдаңыз.
3. Жалғастыру үшін ОК түймесін басыңыз.
4. **Wi-Fi орнату шебері** параметрін таңдаңыз.

## Желі параметрлері

5. Принтердің басқару тақтасынан сымсыз маршрутизаторға арналған SSID идентификаторын таңдап, ОК түймесін басыңыз.

**Ескертпе:**


- Егер қосуға қажетті SSID идентификаторы принтердің басқару тақтасында көрсетілмесе, тізімді жаңарту үшін  түймесін басыңыз. Егер ол әлі де көрсетілмесе, **Басқа SSID құрылғылары** параметрін таңдап, SSID идентификаторын қолмен енгізіңіз.
- Егер SSID идентификаторын білмесеңіз, ол сымсыз маршрутизатордың жапсырмасында жазылғанын тексеріңіз. Егер сымсыз маршрутизаторды оның әдепкі параметрлерімен пайдаланып жатсаңыз, жапсырмада жазылған SSID идентификаторын пайдаланыңыз.

6. Құпия сөзді енгізіңіз.


Реттеулерді аяқтағаннан кейін желі қосылымының есебін басып шығару не шығармауды таңдаңыз.

**Ескертпе:**

- Құпия сөз регистрге тәуелді.
- Егер желінің атауын (SSID) білмесеңіз, оның сымсыз маршрутизатордың жапсырмасында жазылғанын тексеріңіз. Егер сымсыз маршрутизаторды оның әдепкі параметрлерімен пайдаланып жатсаңыз, жапсырмада жазылған SSID идентификаторын пайдаланыңыз. Ешқандай ақпарат таба алмасаңыз, сымсыз маршрутизатормен бірге берілетін құжаттаманы қараңыз.

7. Реттеуді аяқтағанда  түймесін басыңыз.

**Ескертпе:**

Егер қосылу сәтсіз аяқталса, қағазды салып, желі қосылымының есебін басып шығару үшін  түймесін басыңыз.

### Қатысты ақпарат

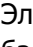



- ➔ [“Таңбаларды енгізу” бетте 19](#)
- ➔ [“Желі қосылымының күйін тексеру” бетте 36](#)
- ➔ [“Желі реттеулерін жасау мүмкін болмағанда” бетте 159](#)

## Түймені басу арқылы реттеу мүмкіндігі арқылы Wi-Fi реттеулерін жасау

Сымсыз маршрутизатордағы түймені басу арқылы Wi-Fi желісін автоматты түрде орната аласыз. Егер келесі шарттар орындалса, осы әдіс арқылы орната аласыз.

- Сымсыз маршрутизатор WPS (Wi-Fi қорғалған орнату) үйлесімді.
- Ағымдағы Wi-Fi байланысы сымсыз маршрутизатордағы түймені басу арқылы орнатылған.

1. Негізгі экраннан **Wi-Fi желісін теңшеу** таңдаңыз.

Элементті таңдау үшін     түймелерін пайдаланыңыз, бұдан кейін ОК түймесін басыңыз.

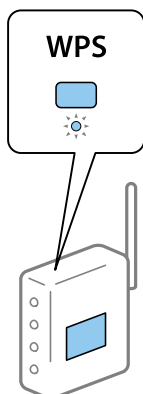
2. **Wi-Fi (Ұсынылады)** параметрін таңдаңыз.

3. Жалғастыру үшін ОК түймесін басыңыз.

4. **Түймені орнату (WPS)** параметрін таңдаңыз.

## Желі параметрлері

- Сымсыз маршрутизатордағы [WPS] түймесін қауіпсіздік индикаторы жыпылықтағанша басып тұрыңыз.



Егер [WPS] түймесі қай жерде екенін білмесеңіз немесе сымсыз маршрутизаторда түймелер болмаса, мәліметтер алу үшін сымсыз маршрутизатормен қоса берілетін құжаттаманы қараңыз.

- Принтердің басқару тақтасындағы ОК түймесін басыңыз. Экрандағы кезекті нұсқауларды орындаңыз.

**Ескертпе:**

*Егер қосылым сәтсіз аяқталса, сымсыз маршрутизаторды қайта іске қосып, оны принтерге жақындатыңыз да, әрекетті қайталаңыз. Егер ол әлі де жұмыс істемесе, желі қосылымының есебін басып шығарып, шешімді тексеріңіз.*

### Қатысты ақпарат

- ➔ [“Желі қосылымының күйін тексеру” бетте 36](#)
- ➔ [“Желі реттеулерін жасау мүмкін болмағанда” бетте 159](#)

## PIN кодын орнату (WPS) арқылы Wi-Fi реттеулерін жасау

PIN коды пайдалану арқылы сымсыз маршрутизаторға автоматты түрде қосылуға болады. Бұл әдісті сымсыз маршрутизаторда WPS (Wi-Fi қорғалған орнату) бар болғанда орнату үшін пайдалана аласыз. Сымсыз маршрутизаторға PIN кодын енгізу үшін компьютерді пайдаланыңыз.

- Негізгі экраннан **Wi-Fi желісін теңшеу** таңдаңыз.

Элементті таңдау үшін ▲ ▼ ◀ ▶ түймелерін пайдаланыңыз, бұдан кейін ОК түймесін басыңыз.

- Wi-Fi (Ұсынылады)** параметрін таңдаңыз.
- Жалғастыру үшін ОК түймесін басыңыз.
- Басқалар** параметрін таңдаңыз.
- PIN коды (WPS)** параметрін таңдаңыз.

## Желі параметрлері

6. Принтердің басқару тақтасында көрсетілетін PIN кодты (сегіз сандық нөмір) сымсыз маршрутизаторға екі минут ішінде енгізу үшін компьютерді пайдаланыңыз.

**Ескертпе:**

*PIN кодын енгізу туралы мәліметтер алу үшін, сымсыз маршрутизатормен бірге берілген құжаттаманы қараңыз.*

7. Принтерде ОК түймесін басыңыз.

Реттеудің аяқталуы туралы хабар көрсетілгенде реттеу аяқталады.

**Ескертпе:**

*Егер қосылым сәтсіз аяқталса, сымсыз маршрутизаторды қайта іске қосып, оны принтерге жақындатыңыз да, әрекетті қайталаңыз. Егер ол әлі де жұмыс істемесе, қосылым есебін басып шығарып, шешімді тексеріңіз.*

### Қатысты ақпарат

- ➔ [“Желі қосылымының күйін тексеру” бетте 36](#)
- ➔ [“Желі реттеулерін жасау мүмкін болмағанда” бетте 159](#)

---

## Желі қосылымының күйін тексеру

Желі қосылымы күйін келесі әдіспен тексеруге болады.

### Желі белгішесі

Принтердің негізгі экранындағы желі белгішесі арқылы желі қосылымының күйін және радио толқынның күшін тексеруге болады.



### Қатысты ақпарат

- ➔ [“СКД экранының нұсқаулығы” бетте 18](#)

## Желі қосылымы есебін басып шығару

Принтер мен сымсыз маршрутизатор арасында күйді тексеру үшін желі қосылымы есебін басып шығаруға болады.

1. Қағаздарды салу.

## Желі параметрлері

2. Негізгі экраннан **Параметрлер** таңдаңыз.  
Элементті таңдау үшін ▲ ▼ ◀ ▶ түймелерін пайдаланыңыз, бұдан кейін ОК түймесін басыңыз.
3. **Есептер > Желі** параметрін таңдаңыз.  
Қосылым тексерісі басталады.
4. ◊ түймесін басыңыз.
5. Желі қосылымы туралы есепті басып шығару үшін, принтердің терезесіндегі нұсқауларды орындаңыз.  
Егер қате пайда болса, желі қосылымы есебін тексеріп, басып шығарылған шешімдерді орындаңыз.
6. ОК түймесін басыңыз.

### Қатысты ақпарат

➔ [“Желі қосылымының есебіндегі хабарлар және шешімдер” бетте 37](#)

## Желі қосылымының есебіндегі хабарлар және шешімдер

Желі қосылымының есебіндегі хабарлар мен қате кодтарын тексеріп, шешімдерді орындаңыз.

Check Network Connection

Check Result: FAIL

Error code: (E-2)

See the Network Status and check if the Network Name (SSID) is the SSID you want to connect.  
If the SSID is correct, make sure to enter the correct password and try again.

If your problems persist, see your documentation for help and networking tips.

Checked Items

Wireless Network Name (SSID) Check	FAIL
Communication Mode Check	Unchecked
Security Mode Check	Unchecked
MAC Address Filtering Check	Unchecked
Security Key/Password Check	Unchecked
IP Address Check	Unchecked
Detailed IP Setup Check	Unchecked

Network Status

Printer Name	EPSON XXXXXX
Printer Model	XX-XXX Series
IP Address	169.254.137.8
Subnet Mask	255.255.0.0
Default Gateway	
Network Name (SSID)	EpsonNet
Security	None
Signal Strength	Poor
MAC Address	F8:D0:27:40:C0:AC

## Желі параметрлері

а. Қате коды

ә. Желі ортасындағы хабарлар

### Қатысты ақпарат

- ➔ "E-1" бетте 38
- ➔ "E-2, E-3, E-7" бетте 38
- ➔ "E-5" бетте 39
- ➔ "E-6" бетте 39
- ➔ "E-8" бетте 40
- ➔ "E-9" бетте 40
- ➔ "E-10" бетте 40
- ➔ "E-11" бетте 41
- ➔ "E-12" бетте 41
- ➔ "E-13" бетте 42
- ➔ "Желілік ортадағы хабарлама" бетте 42

## E-1

### Шешімдер:

- Ethernet кабелінің принтерге, хабқа немесе басқа да желілік құрылғыға берік жалғанғандығына көз жеткізіңіз.
- Хаб немесе басқа да желілік құрылғының қосулы екендігіне көз жеткізіңіз.
- Егер принтерді Wi-Fi жүйесі арқылы қосу керек болса, принтер өшірулі болғандықтан, оның Wi-Fi параметрлерін қайта орнатыңыз.

## E-2, E-3, E-7

### Шешімдер:

- Сымсыз роутердің қосулы екендігіне көз жеткізіңіз.
- Компьютердің немесе құрылғының сымсыз роутерге дұрыс жалғанғандығын тексеріңіз.
- Сымсыз роутерді өшіріңіз. 10 секундтай күтіңіз, содан кейін қосыңыз.
- Принтерді сымсыз роутерге жақын орналастырыңыз және олардың арасындағы кедергілерді алып тастаңыз.
- Егер сіз SSID қолмен енгізген болсаңыз, орын дұрыс болғандығын тексеріңіз. Желі қосылымы туралы есептің **Network Status** бөліміндегі SSID идентификаторын тексеріңіз.
- Егер сымсыз роутерде бірнеше SSID идентификаторы болатын болса, көрсетілген SSID таңдаңыз. SSID үйлесімді емес жиілікті пайдаланса, ол принтерде көрсетілмейді.
- Желі қосылымын орнату үшін параметрлерді түйме арқылы орнатқан жағдайда, сымсыз роутер WPS стандартына қолдау көрсететіндігіне көз жеткізіңіз. Егер сымсыз роутер WPS стандартына қолдау көрсетпесе, параметрлерді түйме арқылы орнату мүмкін емес.

## Желі параметрлері

- SSID идентификаторында тек ASCII таңбаларының (әріптік-сандық таңбалар және белгілер) пайдаланылғандығына көз жеткізіңіз. Принтер ASCII таңбаларынан басқа таңбаларды қамтитын SSID идентификаторын көрсете алмайды.
- Сымсыз роутерге қосылмас бұрын, SSID идентификаторы мен құпиясөзді білетіндігіңізге көз жеткізіңіз. Егер сымсыз роутерді әдепкі параметрлерімен пайдалансаңыз, SSID идентификаторы мен құпиясөзді сымсыз роутердегі жапсырмадан таба аласыз. Егер сіз SSID идентификаторы мен құпиясөзді білмесеңіз, сымсыз роутерді орнатқан адамға хабарласыңыз немесе сымсыз роутермен берілген құжаттаманы қараңыз.
- Егер байланыстырушы смарт құрылғыда жасалған SSID идентификаторына қосылсаңыз, смарт құрылғымен берілген құжаттамадағы SSID идентификаторы мен құпиясөзді тексеріңіз.
- Егер Wi-Fi қосылымы кенеттен үзіліп кетсе, төмендегі жағдайларды тексеріңіз. Егер осы жағдайлардың біреуі орын алған болса, төмендегі веб-сайттан бағдарламалық жасақтаманы жүктеп алып, іске қосу арқылы желі параметрлерін қалпына келтіріңіз.  
<http://epson.sn> > **Реттеу**
- Желіге параметрлерді түйме арқылы орнату жолымен тағы бір смарт құрылғы қосылды.
- Wi-Fi желісі түймені орнатудан басқа кез келген әдіспен орнатылды.

### Қатысты ақпарат

- ➔ “Компьютерге қосу” бетте 22
- ➔ “Принтерден Wi-Fi реттеулерін жасау” бетте 33

## E-5

### Шешімдер:

Сымсыз роутердің қауіпсіздік түрі төмендегілердің біріне орнатылғандығын тексеріңіз. Егер олай болмаса, сымсыз роутердегі қауіпсіздік түрін өзгертіңіз, содан соң принтердің желі параметрлерін қалпына келтіріңіз.

- WEP-64 бит (40 бит)
- WEP-128 бит (104 бит)
- WPA PSK (TKIP/AES)\*
- WPA2 PSK (TKIP/AES)\*
- WPA (TKIP/AES)
- WPA2 (TKIP/AES)

\* WPA PSK сондай-ақ WPA жеке режимі деп аталады. WPA2 PSK сондай-ақ WPA2 жеке режимі деп аталады.

## E-6

### Шешімдер:

- MAC мекенжайын сүзгілеудің өшірілгендігін тексеріңіз. Егер ол қосылған болса, принтердің MAC мекенжайын ол сүзгіленбейтіндей етіп тіркеңіз. Толық мәліметтерді сымсыз роутермен бірге берілген құжаттамадан қараңыз. Принтердің MAC мекенжайын желі қосылымы туралы есептегі **Network Status** бөлімінен тексеруге болады.

## Желі параметрлері

- Егер сымсыз роутер WEP қауіпсіздігімен ортақ аутентификацияны пайдаланатын болса, аутентификация кілті мен индексінің дұрыс екендігіне көз жеткізіңіз.
- Егер сымсыз роутердегі қосылатын құрылғылардың саны қосу керек желілік құрылғылар санынан аз болса, қосылатын құрылғылардың санын арттыру үшін сымсыз роутерде параметрлерді реттеңіз. Параметрлерді реттеу үшін сымсыз роутермен бірге берілген құжаттаманы қараңыз.

### Қатысты ақпарат

➔ “Желі күйі парағын басып шығару” бетте 43

## E-8

### Шешімдер:

- Егер принтердің IP мекенжайын алу параметрі **Авто** болып орнатылған болса, сымсыз роутердегі DHCP протоколын қосыңыз.
- Егер принтердің IP мекенжайын алу параметрі үшін «Қолмен басқару» опциясы орнатылса, сіз қолмен орнатқан IP мекенжайы ауқымнан тыс болғандықтан (мысалы: 0.0.0.0) жарамсыз болады. Принтердің басқару панелінен немесе Web Config тармағын пайдаланып жарамды IP мекенжайды орнатыңыз.

## E-9

### Шешімдер:

Келесілерді тексеріңіз.

- Құрылғылар іске қосылған.
- Принтерге жалғағыңыз келетін құрылғылардан интернетке немесе бір желідегі компьютерлерге немесе желілік құрылғыларға қатынаса аласыз.

Жоғарыда берілгендерді растағаннан кейін де, принтер мен желілік құрылғылар әлі де қосылмаса, сымсыз роутерді өшіріңіз. 10 секундтай күтіңіз, содан кейін қосыңыз. Содан соң төмендегі веб-сайттан орнату құралын жүктеп алу және іске қосу арқылы желі параметрлерін қалпына келтіріңіз.

<http://epson.sn> > **Реттеу**

### Қатысты ақпарат

➔ “Компьютерге қосу” бетте 22

## E-10

### Шешімдер:

Келесілерді тексеріңіз.

- Желідегі басқа құрылғылар іске қосылған.



## Желі параметрлері

- Принтердің IP мекенжайын алу параметрі үшін «Қолмен басқару» опциясы орнатылған болса, желі мекенжайлары (IP мекенжайы, ішкі желі маскасы және әдепкі шлюз) дұрыс болады.

Желі мекенжайлары дұрыс болмаса, оларды қалпына келтіріңіз. IP мекенжайын, ішкі желі маскасын және әдепкі шлюзды желі қосылымы туралы есептегі **Network Status** бөлімінен тексеруге болады.

Егер DHCP қосулы болса, принтердің IP мекенжайын алу параметрін **Авто** етіп өзгертіңіз. Егер IP мекенжайын қолмен орнатқыңыз келсе, желі қосылымы туралы есептегі **Network Status** бөлімінен принтердің IP мекенжайын тексеріңіз және содан кейін желі параметрлері экранында «Қолмен басқару» опциясын таңдаңыз. Ішкі желі маскасын [255.255.255.0] етіп орнатыңыз.

Егер принтер мен желілік құрылғылар әлі де қосылмаса, сымсыз роутерді өшіріңіз. 10 секундтай күтіңіз, содан кейін қосыңыз.

### Қатысты ақпарат

➔ [“Желі күйі парағын басып шығару” бетте 43](#)

## E-11

### Шешімдер:

Келесілерді тексеріңіз.

- Принтердің TCP/IP орнату параметрі үшін «Қолмен басқару» опциясы орнатылса, әдепкі шлюз мекенжайы дұрыс болады.
- Әдепкі шлюз ретінде орнатылған құрылғы іске қосылған.

Дұрыс әдепкі шлюз мекенжайын орнатыңыз. Әдепкі шлюз мекенжайын желі қосылымы туралы есептегі **Network Status** бөлімінен тексеруге болады.

### Қатысты ақпарат

➔ [“Желі күйі парағын басып шығару” бетте 43](#)

## E-12

### Шешімдер:

Келесілерді тексеріңіз.

- Желідегі басқа құрылғылар іске қосылған.
- Желі мекенжайларын (IP мекенжайы, ішкі желі маскасы және әдепкі шлюзді) қолмен орнатқан болсаңыз, олар дұрыс болады.
- Басқа құрылғылар үшін желі мекенжайлары (ішкі желі маскасы мен әдепкі шлюз) бірдей болады.
- IP мекенжайларды басқа құрылғыларға қайшы келмейді.

Жоғарыда көрсетілгендерді растағаннан кейін де, принтер мен желілік құрылғылар әлі де қосылмаса, төмендегі әрекетті орындап көріңіз.

- Сымсыз роутерді өшіріңіз. 10 секундтай күтіңіз, содан кейін қосыңыз.

## Желі параметрлері

- ❑ Орнату құралын пайдаланып, желі параметрлерін қайта реттеңіз. Оны төмендегі веб-сайттан іске қосуға болады.

<http://epson.sn> > **Реттеу**

- ❑ WEP қауіпсіздік түрін пайдаланатын сымсыз роутерде бірнеше құпиясөзді тіркеуге болады. Егер бірнеше құпия сөз тіркелген болса, принтерде бірінші тіркелген құпия сөздің орнатылғандығын тексеріңіз.

### Қатысты ақпарат

- ➔ "Желі күйі парағын басып шығару" бетте 43
- ➔ "Компьютерге қосу" бетте 22

## E-13

### Шешімдер:

Келесілерді тексеріңіз.

- ❑ Сымсыз роутер, хаб және роутер сияқты желілік құрылғылар іске қосылған.
- ❑ Желі құрылғылары үшін TCP/IP орнату параметрі қолмен орнатылмаған. (Егер принтердің TCP/IP орнату параметрі автоматты түрде орнатылып, басқа желілік құрылғылардың TCP/IP орнату параметрі қолмен орнатылған болса, принтердің желісі басқа құрылғылардың желісінен өзгеше болуы мүмкін.)

Егер жоғарыда берілгендерді тексергеннен кейін де жұмыс істемесе, келесіні көріңіз.

- ❑ Сымсыз роутерді өшіріңіз. 10 секундтай күтіңіз, содан кейін қосыңыз.
- ❑ Принтермен бір желідегі компьютердің желі параметрлерін орнату шебері арқылы орнатыңыз. Оны төмендегі веб-сайттан іске қосуға болады.  
<http://epson.sn> > **Реттеу**
- ❑ WEP қауіпсіздік түрін пайдаланатын сымсыз роутерде бірнеше құпиясөзді тіркеуге болады. Егер бірнеше құпия сөз тіркелген болса, принтерде бірінші тіркелген құпия сөздің орнатылғандығын тексеріңіз.

### Қатысты ақпарат

- ➔ "Желі күйі парағын басып шығару" бетте 43
- ➔ "Компьютерге қосу" бетте 22

## Желілік ортадағы хабарлама

Хабарлама	Шешімі
*Multiple network names (SSID) that match your entered network name (SSID) have been detected. Confirm network name (SSID).	Әртүрлі сымсыз маршрутизаторларға бірдей SSID идентификаторы орнатылуы мүмкін. Сымсыз маршрутизатордағы параметрлерді тексеріп, SSID идентификаторын өзгертіңіз.

## Желі параметрлері

Хабарлама	Шешімі
The Wi-Fi environment needs to be improved. Turn the wireless router off and then turn it on. If the connection does not improve, see the documentation for the wireless router.	Принтерді сымсыз маршрутизаторға жақындатып, олардың арасындағы қандай да бір кедергілерді алып тастағаннан кейін сымсыз маршрутизаторды өшіріңіз. 10 секундтай күтіп, қайтадан қосыңыз. Егер ол әлі де қосылмаса, сымсыз маршрутизатормен бірге берілетін құжаттаманы қараңыз.
*No more devices can be connected. Disconnect one of the connected devices if you want to add another one.	Wi-Fi Direct (қарапайым AP) байланысына бір уақытта қосуға болатын компьютерлер мен смарт құрылғылар түгелдей қосылған. Өзге компьютерді немесе смарт құрылғыны қосу үшін қосылған құрылғылардың біреуін ажыратыңыз немесе оны басқа желіге бірінші кезекпен қосыңыз.  Желінің күйі парағын немесе принтердің басқару тақтасын тексеру арқылы бір уақытта қосуға болатын сымсыз құрылғылар мен желіге қосылған құрылғылардың санын қарай аласыз.
The same SSID as Wi-Fi Direct exists in the environment. Change the Wi-Fi Direct SSID if you cannot connect a smart device to the printer.	Принтердің басқару тақтасында Wi-Fi Direct Setup экранына өтіңіз де, параметрлерді өзгерту үшін мәзірді таңдаңыз. «DIRECT-XX-» жазуынан кейін тиісті мәтінді енгізу арқылы желінің атауын өзгертуге болады. Максимум 32 символ енгізе аласыз.

## Желі күйі парағын басып шығару

Толық желі ақпаратын басып шығару арқылы оны тексеруге болады.

1. Қағаздарды салыңыз.
2. Негізгі экраннан **Параметрлер** параметрін таңдаңыз.  
Элементті таңдау үшін ▲ ▼ ◀ ▶ түймелерін пайдаланыңыз, бұдан кейін ОК түймесін басыңыз.
3. **Желі параметрлері > Күй парағын басып шығару** параметрін таңдаңыз.
4. ◊ түймесін басыңыз.  
Желі күйі парағы басып шығарылады.

## Жаңа сымсыз маршрутизаторларды қосу немесе ауыстыру

Сымсыз маршрутизатордың ауысуына байланысты SSID өзгерсе немесе сымсыз маршрутизатор қосылса және жаңа желілік орта орнатылса, Wi-Fi параметрлерін қайта орнатыңыз.

### Қатысты ақпарат

➔ ["Компьютерге қосылу әдісін өзгерту" бетте 44](#)

## Компьютерге қосылу әдісін өзгерту

Орнату құралын және қайта орнатуды басқа қосылым әдісінде пайдалану.

Веб-сайттан орнату

Келесі веб-сайтқа кіріп, өнім атауын енгізіңіз. **Реттеу** бөліміне өтіп, орнатуды бастаңыз.

<http://epson.sn>

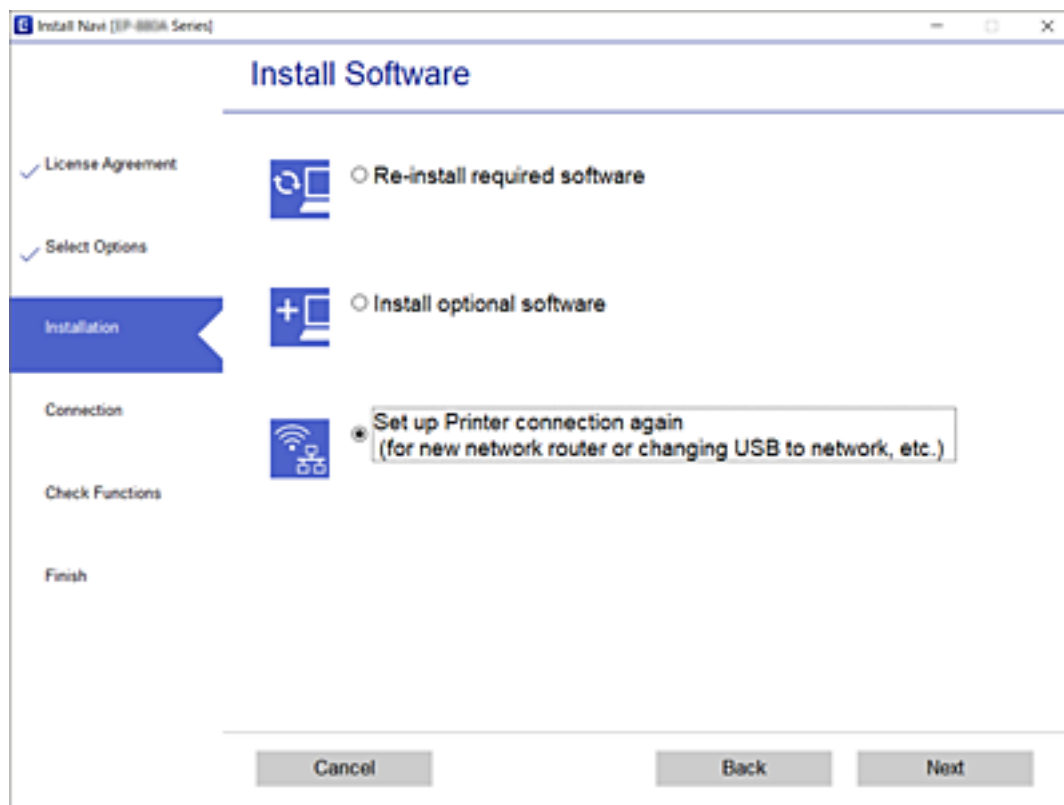
Бағдарламалық құрал дискісі арқылы орнату (Windows бағдарламалық құрал дискісімен келетін және диск драйверлері бар пайдаланушыларға ғана арналған.)

Бағдарламалық құрал дискісін компьютерге салып, экрандық нұсқауларды орындаңыз.

### Қосылым әдістерін өзгертуді таңдау

Экрандық нұсқауларды келесі экран көрсетілгенше орындаңыз.

Бағдарламалық жасақтаманы орнату экранындағы **Принтер байланысын қайта орнатыңыз (жаңа желі роутерін пайдаланыңыз немесе USB-ді желіге өзгертіңіз, т.б.)** параметрін таңдап, **Сосын** түймесін басыңыз.



## Басқару тақтасынан «Желі қосылымы» параметрін «Ethernet» параметріне өзгерту

Желі қосылымын басқару тақтасынан «Wi-Fi» параметрінен «Ethernet» параметріне өзгерту үшін төмендегі қадамдарды орындаңыз.

1. Принтерді маршрутизаторға Ethernet кабелі арқылы қосыңыз.

## Желі параметрлері

2. Принтердің басқару тақтасынан Wi-Fi мүмкіндігін өшіріңіз.

### Қатысты ақпарат

➔ [“Wi-Fi мүмкіндігін басқару тақтасынан өшіру” бетте 46](#)

---

## Wi-Fi Direct (қарапайым AP) параметрлерін өзгерту

Wi-Fi Direct (қарапайым AP) байланысы қосылған кезде, желінің атауы және құпиясөз сияқты Wi-Fi Direct параметрлерін өзгертуге болады.

1. Негізгі экраннан **Wi-Fi желісін теңшеу** таңдаңыз.

Элементті таңдау үшін ▲ ▼ ◀ ▶ түймелерін пайдаланыңыз, бұдан кейін ОК түймесін басыңыз.

2. **Wi-Fi Direct** параметрін таңдаңыз.
3. Жалғастыру үшін ОК түймесін басыңыз.
4. Жалғастыру үшін ОК түймесін басыңыз.
5. Параметрлер мәзірін көрсету үшін ▼ түймесін басыңыз.
6. Өзгертуді қалаған мәзір элементін таңдаңыз.

Келесі мәзір элементтерін таңдауға болады.

#### **Желі атауын өзгерту**

Wi-Fi Direct(қарапайым AP) желісінің атауын (SSID) өзгертіңіз, бұл атау принтерге қосылу кезінде сіздің еркін атауыңыз түрінде қолданылады. Желі (SSID) атауын бағдарламалық жасақтаманың пернетақтасында, басқару тақтасында көрсетілетін ASCII стандартының символдары арқылы тағайындай аласыз.

Желі (SSID) атауын өзгерту кезінде барлық жалғанған құрылғылар ажыратылады. Құрылғыны қайтадан қосуды қаласаңыз, жаңа желі (SSID) атауын қолданыңыз.

#### **Құпия сөзді өзгерту**

Wi-Fi Direct (қарапайым AP) желісінің құпия сөзін өзгертіңіз, бұл құпия сөз принтерге қосылу кезінде сіздің еркін құпия сөзіңіз түрінде қолданылады. Құпия сөзді бағдарламалық жасақтаманың пернетақтасында, басқару тақтасында көрсетілетін ASCII стандартының символдары арқылы тағайындай аласыз.

Құпия сөзді өзгерту кезінде барлық жалғанған құрылғылар ажыратылады. Құрылғыны қайтадан қосуды қаласаңыз, жаңа құпия сөзді қолданыңыз.

#### **Wi-Fi Direct өшіру**

Принтердің Wi-Fi Direct (қарапайым AP) параметрлерін өшіріңіз. Оларды өшіру кезінде, принтерге Wi-Fi Direct (қарапайым AP) байланысы арқылы қосылған барлық құрылғылар ажыратылады.

## Желі параметрлері

### Әдепкі парам. қалп. келтіру

Wi-Fi Direct (қарапайым AP) байланысының барлық әдепкі параметрлерін қалпына келтіріңіз.

Принтерге сақталған Wi-Fi Direct (қарапайым AP) байланысын смарт құрылғыға қосуға қатысты ақпараттар жойылады.

7. Экрандағы нұсқауларды басшылыққа алыңыз.

---

## Wi-Fi мүмкіндігін басқару тақтасынан өшіру

Wi-Fi мүмкіндігі өшірілгенде Wi-Fi қосылымы ажыратылады.

1. Негізгі экраннан **Wi-Fi желісін теңшеу** таңдаңыз.

Элементті таңдау үшін ▲ ▼ ◀ ▶ түймелерін пайдаланыңыз, бұдан кейін ОК түймесін басыңыз.

2. **Wi-Fi (Ұсынылады)** параметрін таңдаңыз.

3. Жалғастыру үшін ОК түймесін басыңыз.

4. **Басқалар** параметрін таңдаңыз.

5. **Wi-Fi желісін өшіру** параметрін таңдаңыз.

6. Хабарды тексеріп, содан соң ОК түймесін басыңыз.

---

## Wi-Fi Direct (қарапайым AP) қосылымын басқару тақтасынан өшіру

Wi-Fi Direct (қарапайым AP) қосылымын өшірудің екі әдісі бар; принтердің басқару тақтасын қолдану арқылы қосылымдардың барлығын өшіруге, не болмаса компьютерден немесе смарт құрылғыдан әр қосылымды жеке өшіруге болады. Бұл бөлімде барлық қосылымдарды қалай өшіруге болатындығы сипатталады.



### **Маңызды:**

*Wi-Fi Direct (қарапайым AP) қосылымы өшірілгенде, Wi-Fi Direct (қарапайым AP) қосылымындағы принтерге қосылған барлық компьютерлер мен смарт құрылғылар ажыратылады.*

### **Ескертпе:**

*Егер белгілі бір құрылғыны ажырату қажет болса, принтерден емес, құрылғыдан ажыратыңыз. Wi-Fi Direct (қарапайым AP) қосылымын құрылғыдан ажырату үшін келесі әдістердің бірін қолданыңыз.*

*Wi-Fi қосылымын принтер желісінің атауы (SSID) негізінде ажыратыңыз.*

*Басқа желі атауына (SSID) қосылыңыз.*

## Желі параметрлері

1. Негізгі экраннан **Wi-Fi желісін теңшеу** таңдаңыз.  
Элементті таңдау үшін ▲ ▼ ◀▶ түймелерін пайдаланыңыз, бұдан кейін ОК түймесін басыңыз.
2. **Wi-Fi Direct** параметрін таңдаңыз.
3. Жалғастыру үшін ОК түймесін басыңыз.
4. Жалғастыру үшін ОК түймесін басыңыз.
5. Параметрлер мәзірін көрсету үшін ▼ түймесін басыңыз.
6. **Wi-Fi Direct өшіру** параметрін таңдаңыз.
7. Хабарды тексеріп, содан кейін ОК түймесін басыңыз.

---

## Желі параметрлерін басқару тақтасынан қалпына келтіру

Барлық желі параметрлерін әдеттегі мәндеріне қалпына келтіруге болады.

1. Негізгі экраннан **Параметрлер** параметрін таңдаңыз.  
Элементті таңдау үшін ▲ ▼ ◀▶ түймелерін пайдаланыңыз, бұдан кейін ОК түймесін басыңыз.
2. **Әдепкі параметрлерді қалпына келтіру > Желі параметрлері** параметрін таңдаңыз.
3. Хабарды тексеріп, содан кейін ОК түймесін басыңыз.

# Принтерді дайындау

## Қағаздарды салу

### Қолжетімді қағаз және сыйымдылықтар

**Ескертпе:**

Көрсетілген қағаз өлшемі драйверге байланысты өзгереді.

### Түпнұсқалы Epson қағазы

Epson компаниясы жоғары сапалы баспаға қол жеткізу үшін түпнұсқалы Epson қағазын пайдалануды ұсынады.

**Ескертпе:**

- ❑ Қағаздың қолжетімді болуы орналасқан жеріне байланысты. Сіздің аймағыңызда қолжетімді қағаз туралы соңғы ақпарат үшін, Epson қолдау қызметіне хабарласыңыз.
- ❑ Шынайы Epson қағазында пайдаланушы көрсеткен өлшемде басып шығарған кезде тек **Стандартты** немесе **Normal** басып шығару сапасының параметрлері қолжетімді. Дегенмен, кейбір принтер драйверлері жақсырақ басып шығару сапасын таңдауға мүмкіндік береді, баспалар **Стандартты** немесе **Normal** көмегімен басып шығарылады.

### Құжаттарды басып шығаруға үйлесімді қағаз

Баспа материалының атауы	Өлшемі	Жүктеу сыйымдылығы (парақтар)		2 жақты басып шығару
		Қағаз кассетасы	Артқы қағаз беру ұясы	
Epson Bright White Ink Jet Paper	A4	200	1	✓

### Құжаттарды және фотосуреттерді басып шығаруға үйлесімді қағаз

Баспа материалының атауы	Өлшемі	Жүктеу сыйымдылығы (парақтар)		2-жақты басып шығару
		Қағаз кассетасы	Артқы қағаз беру ұясы	
Epson Photo Quality Ink Jet Paper	A4	100	1	–
Epson Matte Paper-Heavyweight	A4	20	1	–
Epson Double-Sided Matte Paper	A4	1	1	–



## Принтерді дайындау

### Қатысты ақпарат

➔ “Бөлік аттары мен функциялары” бетте 15

## Сатып алуға болатын қағаз

### Қарапайым қағаздар

Баспа материалының атауы	Өлшемі	Жүктеу сыйымдылығы (парақтар)		2 жақты басып шығару
		Қағаз кассетасы	Артқы қағаз беру ұясы	
Қарапайым қағаз	Letter, A4	250	1	✓
Көшірме қағазы	B5, 16K (195×270 мм)	250	1	✓
Letterhead* <sup>2</sup>	A5, A6, B6	250	1	-
Жоғары сапалы қарапайым қағаз	Legal, Indian-Legal, 8,5×13 дюйм	1	1	-
	Пайдаланушы анықтаған (мм)* <sup>1</sup> 89×127 – 215,9×1200	1	1	-
	Пайдаланушы анықтаған (мм)* <sup>1</sup> 54×86 – 215,9×1200	-	1	-
	Пайдаланушы анықтаған (мм)* <sup>1</sup> 182×257 – 215,9×297	1	1	✓

\*1 Тек компьютерден басып шығаруға болады.

\*2 Жоғарғы колонтитулда жіберушінің аты немесе компания атауы секілді ақпарат бар қағаз. Қағаздың жоғарғы жағында кемінде 3 мм жақтау болуы керек. Автоматты түрде 2 жақты басып шығару мөртаңба қағазына қолданылмайды.

### Жұқа қағаздар

Баспа материалының атауы	Өлшемі	Жүктеу сыйымдылығы (парақтар)		2-жақты басып шығару
		Қағаз кассетасы	Артқы қағаз беру ұясы	
Қалың қағаз (91–256 г/м <sup>2</sup> )	Letter, A4, B5, A5, A6, Legal	-	1	-
	Пайдаланушы анықтаған (мм)* 89×127 – 215,9×1200	-	1	-

\* Тек компьютерден басып шығаруға болады.

## Принтерді дайындау

### Хатқалталар

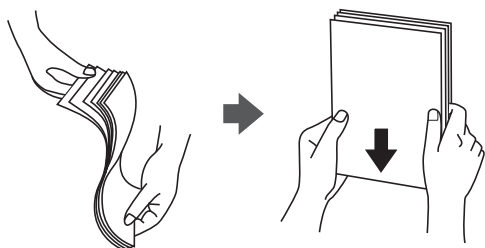
Баспа материалының атауы	Өлшемі	Жүктеу сыйымдылығы (хатқалталар)		2-жақты басып шығару
		Қағаз кассетасы	Артқы қағаз беру ұясы	
Хатқалта	Хатқалта #10, Хатқалта DL, Хатқалта C6	10	1	–

### Қатысты ақпарат

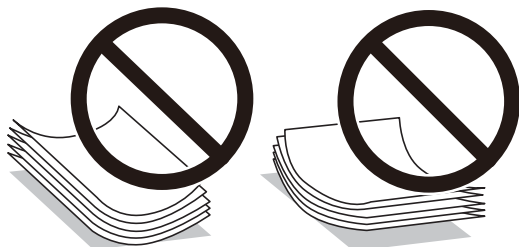
➔ [“Бөлік аттары мен функциялары” бетте 15](#)

### Қағазды ұстау туралы сақтандырулар

- Қағазбен бірге берілген нұсқау парақтарын оқыңыз.
- Түпнұсқалы Epson қағазы арқылы жоғары сапалы басып шығаруларға қолжеткізу үшін қағазды қағазбен бірге берілетін парақтарда көрсетілген ортада пайдаланыңыз.
- Қағазды салмас бұрын шеттерін желпіп және тегістеп жіберіңіз. Фотоқағазды желпімеңіз немесе орамаңыз. Бұлай істеу басылатын жағын зақымдауы мүмкін.



- Егер қағаз бүктелген қалса, салудан бұрын оны жазыңыз немесе оны сәл ғана қарсы бағытта бүктеңіз. Оралған қағазда басып шығару қағаз кептелістерін және басып шығарылған материалда жағылуды тудыруы мүмкін.



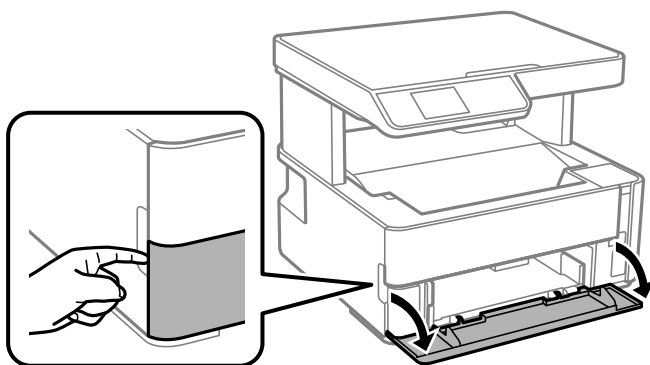
- Толқынды, жыртылған, кесілген, бүгілген, ылғалды, тым қалың, тым жұқа қағазды немесе жапсырмалар жабысқан қағазды пайдаланбаңыз. Бұл қағаз түрлерін пайдалану қағаз кептелістерін және басып шығарылған материалда жағылуды тудыруы мүмкін.
- Ұзын талшығы бар қағазды қолданғаныңызға көз жеткізіңіз. Егер қандай қағаз түрін қолданғаныңызға сенімді болмасаңыз, қағаздың орауышын тексеріңіз немесе қағаз сипаттамаларын растау үшін өндірушіге хабарласыңыз.

**Қатысты ақпарат**

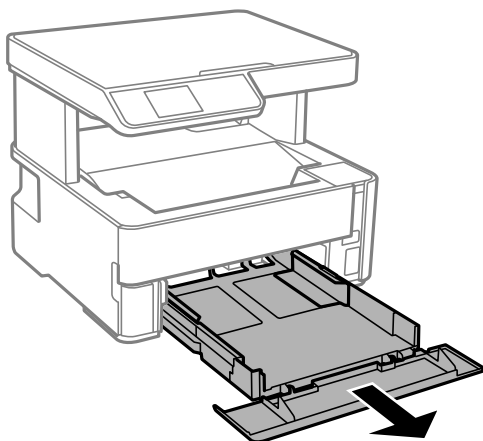
➔ “Принтердің техникалық сипаттамалары” бетте 178

**Қағазды Қағаз кассетасы ішіне салу**

1. Қағаз кассетасын тық еткенше ашыңыз.



2. Принтер жұмыс істеп тұрмағанын тексеріңіз, одан кейін қағаз кассетасы құрылғысын сырғытыңыз.

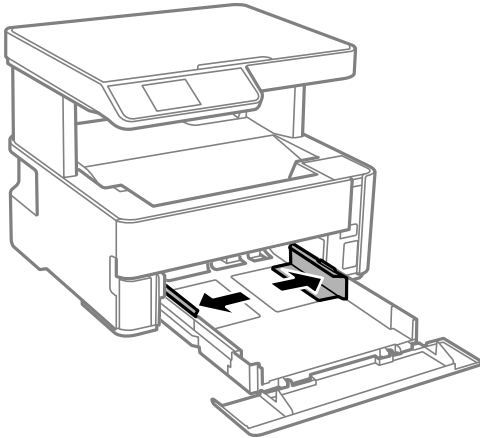


**Маңызды:**

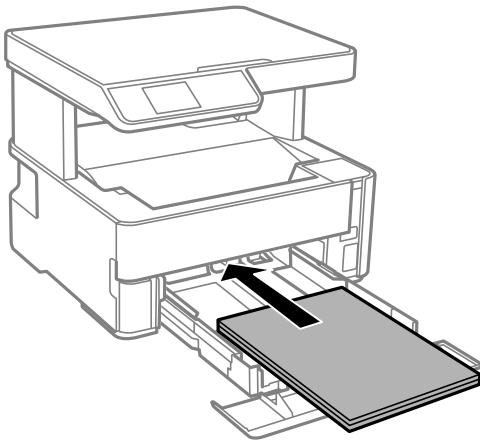
*қағаз кассетасы құрылғысын алып тастау мүмкін емес.*

## Принтерді дайындау

3. Жиек бағыттауыштарын өзінің максималды күйіне сырғытыңыз.



4. Қағазды басып шығаруға болатын бетін төмен қаратып қағаз кассетасы құрылғысының артына тигенше салыңыз.

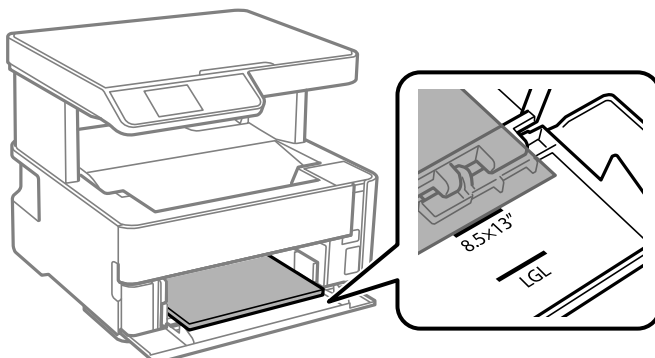


**Маңызды:**

Қағазды көрсетілген парақтар санынан асыра салуға болады.

- 8,5×13 дюйм

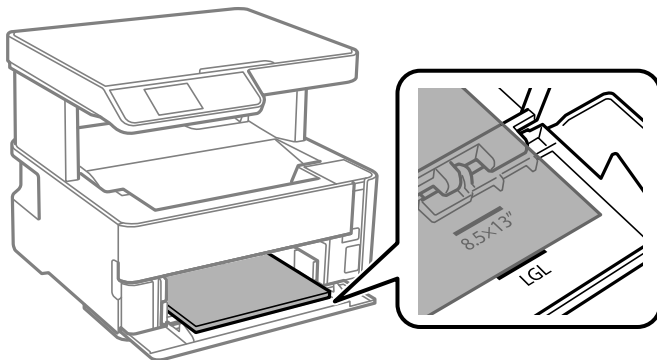
Қағазды сызық бойынша салыңыз.



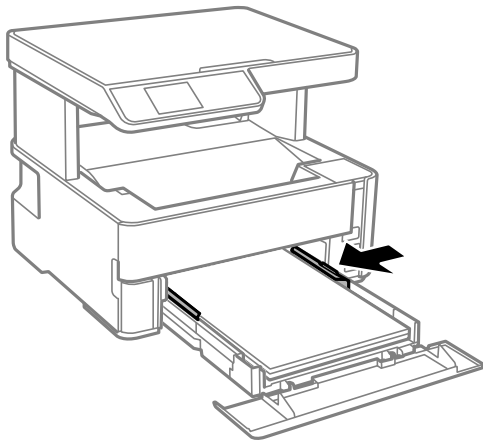
## Принтерді дайындау

Legal

Қағазды сызық бойынша салыңыз.



5. Жиектік бағыттауыштарды қағаздың жиектеріне қарай сырғытыңыз.



6. қағаз кассетасы құрылғысын жаймен енгізіңіз.

7. A4 өлшемінен кіші қағаз салған кезде, қағаз кассетасының қақпағын жабыңыз.

8. Басқару тақтасында қағаз кассетасы ішіне салынған қағаздың өлшемін және қағаз түрін орнатыңыз. Егер қағаз өлшемі көрсетілмесе, **Пайд. анық.** параметрін таңдаңыз.

Элементті таңдау үшін ▲ ▼ ◀ ▶ түймелерін пайдаланыңыз, бұдан кейін ОК түймесін басыңыз.

**Ескертпе:**

**Параметрлер > Принтерді теңшеу > Қағаз көзінің парам. > Қағаз параметрі** таңдау арқылы қағаз өлшемінің және қағаз түрінің параметрін көруге болады.

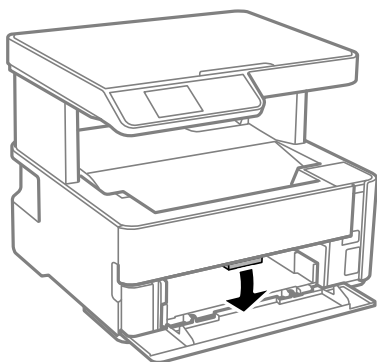
Мөртаңба қағазы үшін **Ұйым мөртабаны** қағаз түрін таңдаңыз.

Мөртаңба қағазы үшін: принтер драйверіндегі параметрден кішірек қағазда басып шығарсаңыз, принтер қағаз жиектерінің сыртына басып шығару мүмкін және бұл баспаларға сия жағылуына және принтерде артық сияның жиналып қалуына әкеледі. Қағаз өлшемінің дұрыс параметрін таңдағыныңызға көз жеткізіңіз.

Автоматты түрде 2 жақты басып шығару мөртаңба қағазына қолданылмайды. Сонымен қатар, басып шығару жылдамдығы төмендеуі мүмкін.

## Принтерді дайындау

9. Визиттік карта қағазын салған кезде, қағазды принтердің алдына шығару үшін шығыс қосқышының рычагін төмен түсіріңіз.



### **Ескертпе:**

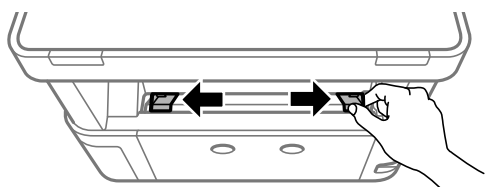
- Сонымен қатар, хатқалталарды принтердің алдына шығарғаныңыз жөн.

### **Қатысты ақпарат**

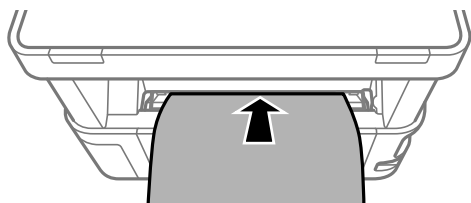
- ➔ “Қағазды ұстау туралы сақтандырулар” бетте 50
- ➔ “Қолжетімді қағаз және сыйымдылықтар” бетте 48
- ➔ “Қағаз түрлерінің тізімі” бетте 57
- ➔ “Хатқалталарды салу және сақтық шаралары” бетте 56

## Қағазды Артқы қағаз беру ұясы ішіне салу

1. Жиек бағыттауыштарын сыртқа жылжытыңыз.

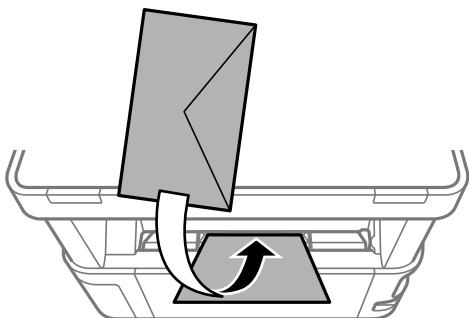


2. Бір парақ қағазды артқы қағаз беру ұясы ортасына басып шығарылатын жағын жоғары қаратып салыңыз.

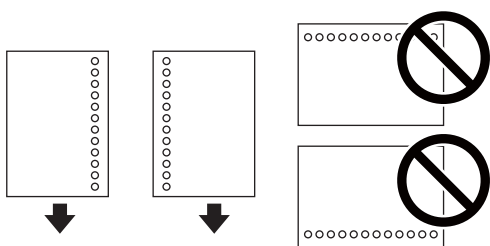


## Принтерді дайындау

- ❑ Хатқалталар



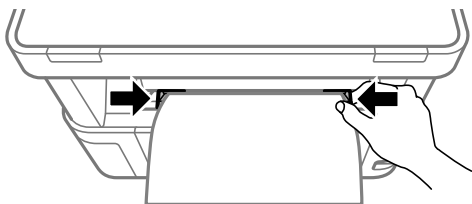
- ❑ Алдын ала тесілген қағаз



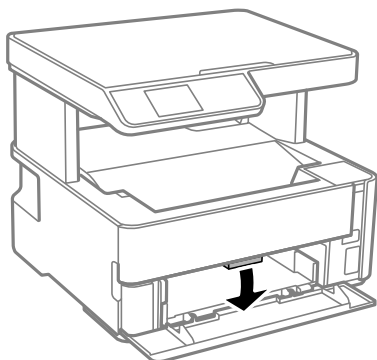
**Ескертпе:**

- ❑ Жоғарғы және төменгі жағында тіркеу тесіктері жоқ бір қағаз парағын жүктеңіз.
- ❑ Тесіктің үстінен басып шығармау үшін файлдың басып шығару орнын реттеңіз.

3. Жиек бағыттауыштарын қағаздың жиектеріне қарай сырғытыңыз.



4. Жұқа немесе визиттік карта қағазын салған кезде, қағазды принтердің алдына шығару үшін шығыс қосқышының рычагін төмен түсіріңіз.



**Ескертпе:**

Сонымен қатар, хатқалталарды принтердің алдына шығарғаныңыз жөн.

## Принтерді дайындау

### Ескертпе:

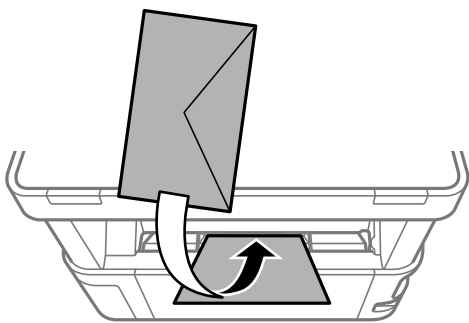
- ❑ Мөртаңба қағазы үшін **Ұйым мөртабаны** қағаз түрін таңдаңыз.
- ❑ Мөртаңба қағазы үшін: принтер драйверіндегі параметрден кішірек қағазда басып шығарсаңыз, принтер қағаз жиектерінің сыртына басып шығару мүмкін және бұл баспаларға сия жағылуына және принтерде артық сияның жиналып қалуына әкеледі. Қағаз өлшемінің дұрыс параметрін таңдағыныңызға көз жеткізіңіз.
- ❑ Автоматты түрде 2 жақты басып шығару мөртаңба қағазына қолданылмайды. Сонымен қатар, басып шығару жылдамдығы төмендеуі мүмкін.

### Қатысты ақпарат

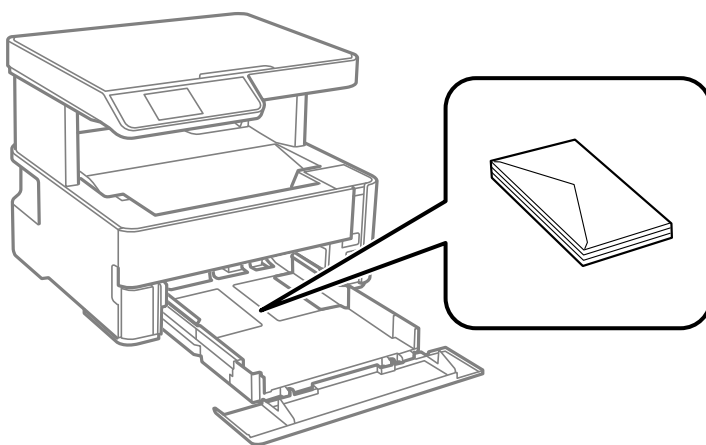
- ➔ “Қағазды ұстау туралы сақтандырулар” бетте 50
- ➔ “Қолжетімді қағаз және сыйымдылықтар” бетте 48
- ➔ “Хатқалталарды салу және сақтық шаралары” бетте 56

## Хатқалталарды салу және сақтық шаралары

Хатқалталарды алдымен артқы қағаз беру ұясы қысқа шетінің ортасына қанатымен төмен қаратып салыңыз, содан соң жиек бағыттауыштарын хатқалталардың жиектеріне жылжытыңыз.



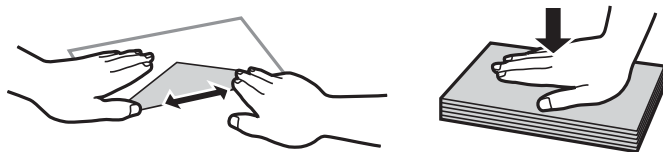
Хатқалталарды қағаз кассетасы бөліміне қанатымен жоғары қаратып салыңыз, одан кейін, жиек бағыттауыштарын хатқалталардың жиектеріне жылжытыңыз.





## Принтерді дайындау

- ❑ Жүктеу алдында хатқалталардың жиектерін желпіңіз және туралаңыз. Сақталған хатқалталар ауамен томпайса, жүктеу алдында тегістеу үшін басыңыз.



- ❑ Оралған немесе бүгілген хатқалталарды пайдаланбаңыз. Бұл хатқалталарды пайдалану қағаз кептелістерін және басып шығарылған материалда жағылуды тудыруы мүмкін.
- ❑ Қанаттарында желімі бар хатқалталарды немесе терезесі бар хатқалталарды қолданбаңыз.
- ❑ Тым жұқа хатқалталарды пайдаланбауға тырысыңыз, себебі олар басып шығару барысында оралуы мүмкін.

### Қатысты ақпарат

- ➔ [“Қолжетімді қағаз және сыйымдылықтар” бетте 48](#)
- ➔ [“Қағазды Қағаз кассетасы ішіне салу” бетте 51](#)

## Қағаз түрлерінің тізімі

Оңтайлы басып шығару нәтижесін алу үшін қағазға сәйкес келетін қағаз түрін таңдаңыз.

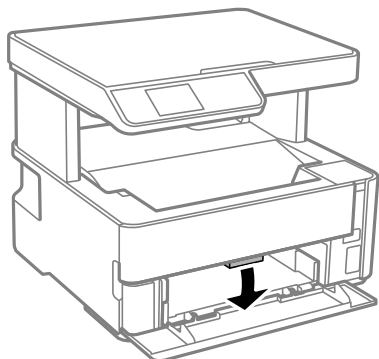
Баспа материалының атауы	Тасушы түрі	
	Басқару тақтасы	Принтер драйвері
Epson Bright White Ink Jet Paper	кәд. қағаз	қарапайым қағаздар
Epson Matte Paper-Heavyweight Epson Double-Sided Matte Paper	Matte	Epson Matte
Epson Photo Quality Ink Jet Paper	Photo Quality Ink Jet	Epson Photo Quality Ink Jet

## Қағаз шығару

- ❑ Басып шығарылған қағаз шығыс науасынан шығады және басылған беті төмен қарап тұрады. 100 парақ А4 өлшемді қарапайым қағазды (тығыздығы 80 г/м<sup>2</sup>) бір уақытта шығаруға болады. 100 парақтан артық шығарсаңыз, қағаз жерге түсіп кетуі немесе қағаз кептеліп қалуы мүмкін. Шығаруға болатын парақтардың ең көп санынан аспайтындай етіп, артық қағазды алып тастаңыз.

## Принтерді дайындау

- ❑ Жұқа немесе визиттік карта қағазын салған кезде, қағазды принтердің алдына шығару үшін шығыс қосқышының рычагін төмен түсіріңіз. Сонымен қатар, хатқалталарды принтердің алдына шығарғаныңыз жөн.



---

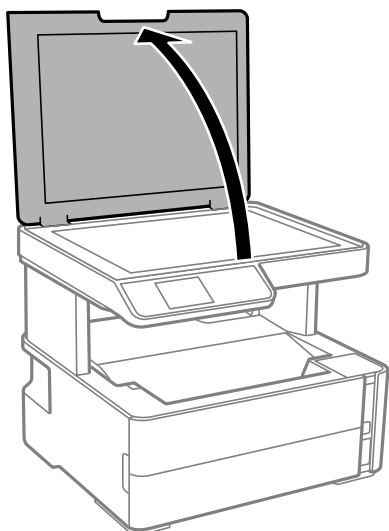
## Түпнұсқаларды орналастыру

### Түпнұсқаларды Сканер әйнегі қою

**!** **Маңызды:**

*Кітаптар сияқты үлкен түпнұсқаларды қойғанда сыртқы жарықтың тікелей Сканер әйнегі түсуін болдырмаңыз.*

1. Құжат қақпағын ашыңыз.

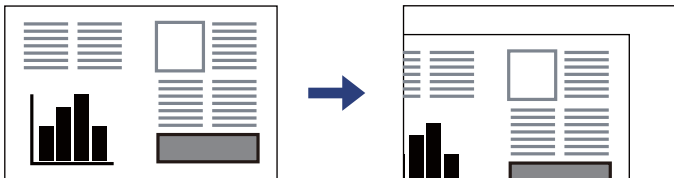


## Принтерді дайындау

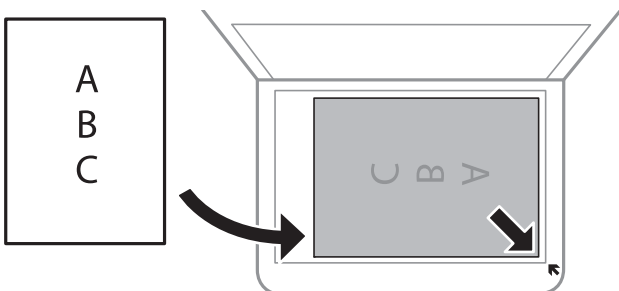
2. Сканер әйнегі бетіндегі шаңды не дақты жұмсақ, құрғақ, таза шүберекпен кетіріңіз.

**Ескертпе:**

Сканер әйнегі лас болса, оны қамту үшін сканерлеу аумағы үлкеюі мүмкін, осылайша түпнұсқаның суреті кішіреюі не дұрыс орналаспауы мүмкін.



3. Түпнұсқаны төмен қаратып қойып, бұрыш белгісіне қарай сырғытыңыз.



**Ескертпе:**

Сканер әйнегі бұрыштарынан 1,5 мм ауқымы сканерленбейді.

4. Қақпақты ақырындап жабыңыз.



**Маңызды:**

Сканер әйнегі немесе құжаттың қақпағына тым қатты күш түсірмеңіз. Кері жағдайда, олар зақымдалуы мүмкін.

5. Сканерлегеннен кейін түпнұсқаларды алып тастаңыз.

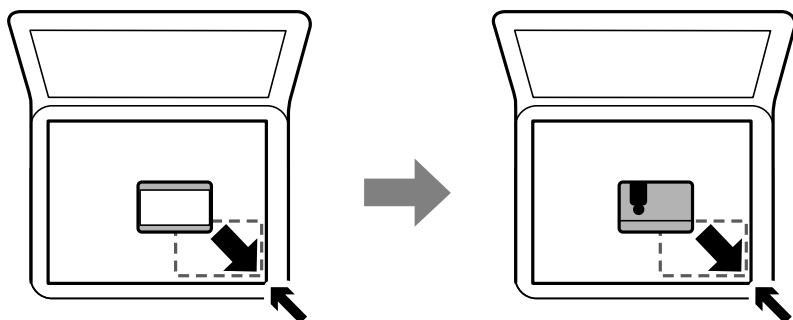
**Ескертпе:**

Егер түпнұсқаларды Сканер әйнегі бетінде ұзақ уақыт қалдырсаңыз, түпнұсқа әйнектің бетіне жабысып қалуы мүмкін.

## Принтерді дайындау

### Көшірмесі жасалатын идентификатор картасын орналастыру

Идентификатор картасын Сканер әйнегі бұрыштық белгісінен 5 мм алыс орналастырыңыз.



---

## Параметрлер параметріне арналған мәзір опциялары

Әртүрлі реттеулерді жасау үшін принтердің негізгі экранындағы **Параметрлер** түймесін таңдаңыз.

### Техн. қызмет көрсету параметріне арналған мәзір опциялары

Басқару тақтасындағы мәзірлерді төменде сипатталғандай таңдаңыз.

#### Параметрлер > Техн. қызмет көрсету

Саптаманы тексеру:

Басып шығару механизмінің саңылаулары бітелсе, тексеру үшін осы мүмкіндікті таңдаңыз. Принтер саңылауды тексеру үлгісін басып шығарады.

Басты тазалау:

Басып шығару механизміндегі бітелген саңылауларды тазалау үшін осы мүмкіндікті таңдаңыз.

Күшейтілген тазалау:

Сия түтігінің ішіндегі бүкіл сияны ауыстыру үшін осы мүмкіндік таңдаңыз. Әдеттегі тазалаудан көбірек сия жұмсалады. Осы мүмкіндікті пайдалану туралы мәліметтерді «Қатысты ақпарат» бөлімінен қараңыз.

Басты сәйкестендіру:

Басып шығару сапасын жақсарту мақсатында басып шығару механизмін реттеу үшін осы мүмкіндікті таңдаңыз.

Тігінен туралау

Егер баспалар бұлдыр немесе мәтін және сызықтар жылжып кетсе, осы мүмкіндікті таңдаңыз.

## Принтерді дайындау



### ❑ Көлденеңінен туралау

Егер көлденең жолақтар басып шығарулардағы бірдей аралықтарда көрсетілсе, осы мүмкіндікті таңдаңыз.

### Сия деңгейін қалпына келтіру:

Сия ыдысын толтырғанда сия деңгейін 100 % мәніне қайта орнату үшін осы мүмкіндікті пайдаланыңыз.

### Пайдаланылған сия қорабының сыйымд.:

Сияға арналған қораптың шамамен қызмет мерзімін көрсетеді.  белгісі көрсетілгенде қолданылған сияға арналған қорап толуға жақын екенін білдіреді.  белгісі көрсетілгенде қолданылған сияға арналған қорап толғанын білдіреді.

### Қағаз бағыттауышын тазалау:

Егер ішкі роликтерде сия дақтары болса, осы мүмкіндікті таңдаңыз. Ішкі роликтерді тазалау үшін принтер қағазды береді.

## Қатысты ақпарат

- ➔ “Басып шығару механизмін тазалау — (Басып шығару басын тазалау)” бетте 125
- ➔ “Басып шығару механизмін қуатты тазалау (Күшейтілген тазалау)” бетте 127
- ➔ “Басып шығару механизмін туралау” бетте 129
- ➔ “Сия ыдысын толтыру” бетте 116
- ➔ “Қағаздың өту жолын сиямен айғыздалудан тазалау” бетте 130

## Принтерді теңшеу параметріне арналған мәзір опциялары

Басқару тақтасындағы мәзірлерді төменде сипатталғандай таңдаңыз.

### Параметрлер > Принтерді теңшеу

#### Қағаз көзінің парам.:

##### Қағаз параметрі:

Қағаз көзіне салған қағаз өлшемін және қағаз түрін таңдаңыз.

##### A4/Letter авт. ауыстыру:

Letter өлшемі ретінде орнатылған қағаз көзі жоқ кезде қағазды A4 өлшемі ретінде орнатылған қағаз көзінен беру үшін **Қосу** параметрін таңдаңыз немесе қағазды A4 өлшемі ретінде орнатылған қағаз көзі жоқ кезде Letter өлшемі ретінде орнатылған қағаз көзінен беріңіз.

##### Қате туралы ескерту:

Таңдалған қағаз өлшемі немесе түрі жүктелген қағазға сәйкес болмағанда қате туралы хабарын көрсету үшін **Қосу** параметрін таңдаңыз.

## Принтерді дайындау

### Қағ.орн.авт. көрсету:

Қағазды қағаз кассетасына жүктегенде, **Қағаз параметрі** экранын көрсету үшін **Қосу** параметрін таңдаңыз. Егер осы мүмкіндікті ажыратсаңыз, AirPrint мүмкіндігі арқылы iPhone немесе iPad құрылғысынан басып шығару мүмкін емес.

### Тыныш режим:

Басып шығару барысында шуылды азайту үшін **Қосу** параметрін таңдаңыз, бірақ ол басып шығару жылдамдығын төмендетуі мүмкін. Таңдаған қағаз түрі мен басып шығару сапасының параметрлеріне байланысты принтердің шуыл деңгейінде өзгешелік болмауы мүмкін.

### Қуатты өшіру таймері:

Сатып алынған жерге байланысты сіздің өніміңізде осы мүмкіндік немесе **Қуатты өш. парам.** мүмкіндігі болуы мүмкін.

Принтер көрсетілген уақыт аралығында пайдаланылмаған кезде, оны автоматты түрде өшіру үшін осы параметрді таңдаңыз. Қуатты басқару функциясын қолданбас бұрын уақытты реттей аласыз. Қандай да бір көбейту өнімнің энергияны тұтыну тиімділігіне әсер етеді. Қандай да бір өзгерту жасаудан бұрын қоршаған ортаға назар аударыңыз.

### Қуатты өш. парам.:

Сатып алынған жерге байланысты сіздің өніміңізде осы мүмкіндік немесе **Қуатты өшіру таймері** мүмкіндігі болуы мүмкін.

#### Белсенді болмағанда қуатты өшіру

Егер принтер көрсетілген уақыт аралығында пайдаланылмаса, оны автоматты түрде өшіру үшін осы параметрді таңдаңыз. Қандай да бір көбейту өнімнің энергияны тұтыну тиімділігіне әсер етеді. Қандай да бір өзгерту жасаудан бұрын қоршаған ортаға назар аударыңыз.

#### Ажырағанда қуатты өшіру

Барлық порт, оның ішінде USB порты ажыратулы тұрғанда, 30 минуттан кейін принтерді өшіру үшін осы параметрді таңдаңыз. Бұл мүмкіндік аймаққа байланысты қолжетімді емес болуы мүмкін.

### Тіл/Language:

СКД экранында пайдаланылатын тілді таңдаңыз.

### Ұйқы таймері:

Принтер ешқандай әрекетті орындамағанда ұйқы режиміне (қуатты үнемдеу режимі) ауысатын уақыт аралығын реттеңіз. Орнатылған уақыт өткеннен кейін СКД экраны өшеді.

### Қатені авт. түрде шешу:

2-жақты басып шығару қатесі немесе жад толы қатесі пайда болған кезде орындайтын әрекет таңдаңыз.

#### Қосу

2 жақты басып шығару қатесі пайда болғанда ескертуді көрсетіп, бір жақты режимінде басып шығарады немесе жад толы қатесі пайда болғанда принтер өңдей алатын элементті ғана басып шығарады.

## Принтерді дайындау

### Өшіру

Қате туралы хабарды көрсетеді және басып шығарудан бас тартады.

Сия кебу уақыты:

2 жақты басып шығаруды орындағанда пайдалану қажет сияның кебу уақытын таңдаңыз. Принтер бір жағын басып шығарғаннан кейін екінші жағын басып шығарады. Егер басып шығарылған материал былғанса, уақыт параметрін арттырыңыз.

USB арқылы ДК қосылымы:

USB кабелі арқылы қосылғанда компьютерге принтерге кіруге рұқсат беру үшін **Қосу** параметрін таңдаңыз. **Өшіру** параметрі таңдалғанда осы желі қосылымы арқылы жіберілмеген басып шығару мен сканерлеуге шектеу қойылады.

### Қатысты ақпарат

➔ [“Қуат үнемдеу — Басқару тақтасы” бетте 66](#)

## барлық Wi-Fi/желі параметрлері параметріне арналған мәзір опциялары

Төменде сипатталғандай басқару тақтасындағы мәзірлерді таңдаңыз.

### Параметрлер > барлық Wi-Fi/желі параметрлері

Күй парағын басып шығару

Желі күйі туралы парақты басып шығарады.

Wi-Fi желісін теңшеу:

Сымсыз желі параметрлерін орнатыңыз немесе өзгертіңіз. Төмендегіден қосылым әдісін таңдап, басқару тақтасындағы нұсқауларды орындаңыз.

Wi-Fi (Ұсынылады):

Wi-Fi Direct

Байланыс тексерісі

Желі қосылымының күйін тексереді және желі қосылымын тексеру есебін басып шығарады. Егер қандай да бір қосылым ақаулығы болса, ақаулықты шешу үшін тексеру есебін қараңыз.

### Қатысты ақпарат

➔ [“SSID және құпия сөзді енгізу арқылы Wi-Fi параметрлерін баптау” бетте 33](#)

➔ [“Түймені басу арқылы реттеу мүмкіндігі арқылы Wi-Fi реттеулерін жасау” бетте 34](#)

➔ [“PIN кодын орнату \(WPS\) арқылы Wi-Fi реттеулерін жасау” бетте 35](#)

➔ [“Желі қосылымы есебін басып шығару” бетте 36](#)

➔ [“Желі қосылымының күйін тексеру” бетте 36](#)

➔ [“Басқару тақтасынан «Желі қосылымы» параметрін «Ethernet» параметріне өзгерту” бетте 44](#)

## Принтерді дайындау

### **Epson Connect қызметтері параметріне арналған мәзір опциялары**

Төменде сипатталғандай басқару тақтасындағы мәзірлерді таңдаңыз.

#### **Параметрлер > Epson Connect қызметтері**

Тіркеу/Өшіру:

Принтерді Epson Connect қызметтеріне немесе одан тіркеңіз немесе жойыңыз.

Пайдалану нұсқауларын алу үшін келесі порталдың веб-сайтын қараңыз.

<https://www.epsonconnect.com/>

<http://www.epsonconnect.eu> (тек Еуропа)

Кідірту/Жалғастыру:

Epson Connect қызметтерін тоқтату немесе жалғастыру қажет екендігін таңдаңыз.

Электрондық пошта мекенжайы:

Epson Connect қызметтеріне тіркелетін принтердің электрондық пошта мекенжайын тексеріңіз.

Күй:

Epson Connect қызметтеріне принтер тіркелетінін және қосылатынын тексеріңіз.

#### **Қатысты ақпарат**

➔ [“Желі қызметі арқылы басып шығару” бетте 146](#)

### **Google Cloud басып шығару қызметтері параметріне арналған мәзір опциялары**

Төменде сипатталғандай басқару тақтасындағы мәзірлерді таңдаңыз.

#### **Параметрлер > Google Cloud басып шығару қызметтері**

Кідірту/Жалғастыру:

Google Cloud Print қызметтерін тоқтату немесе жалғастыру қажет екендігін таңдаңыз.

Тіркемеу:

Google Cloud Print қызметтерін тіркеуден алыңыз.

Күй:

Google Cloud Print қызметтеріне принтер тіркелетінін және қосылатынын тексеріңіз.

Тіркеу және пайдалану нұсқауларын алу үшін келесі порталдың веб-сайтын қараңыз.

<https://www.epsonconnect.com/>

<http://www.epsonconnect.eu> (тек Еуропа)



## Принтерді дайындау

### **Бас.ш. күйінің парағы параметріне арналған мәзір опциялары**

Төменде сипатталғандай басқару тақтасындағы мәзірлерді таңдаңыз.

#### **Параметрлер > Бас.ш. күйінің парағы**

Конфигурация күйі парағы:

Принтердің ағымдағы күйін және параметрлерін көрсететін ақпарат парақтарын басып шығарыңыз.

Ресурс күйінің парағы:

Тұтынылатын заттардың күйін көрсететін ақпарат парақтарын басып шығарыңыз.

Пайдалану журналы парағы:

Принтерді қолдану журналын көрсететін ақпарат парақтарын басып шығарыңыз.

### **Бас.шығ. есептеуіші параметріне арналған мәзір опциялары**

Төменде сипатталғандай басқару тақтасындағы мәзірлерді таңдаңыз.

#### **Параметрлер > Бас.шығ. есептеуіші**

Принтер сатып алынған уақыттан бастап күй парағы секілді элементтермен қоса, басып шығарулардың жалпы санын көрсетеді.

### **Есептер параметріне арналған мәзір опциялары**

Төменде сипатталғандай басқару тақтасындағы мәзірлерді таңдаңыз.

#### **Параметрлер > Есептер**

Ағымдағы желі қосылымын тексеріп, есепті басып шығарады.

### **Әдепкі парам. қалп. келтіру параметріне арналған мәзір опциялары**

Төменде сипатталғандай басқару тақтасындағы мәзірлерді таңдаңыз.

#### **Параметрлер > Әдепкі парам. қалп. келтіру**

Келесі мәзірлерді әдепкі параметрлеріне қайта орнатады.

- Желі параметрлері
- Көшірме параметрлері
- Сканерлеу пар-і

## Принтерді дайындау

- Барлық деректер мен параметрлерді өшіру

## Микробағ. жаң-ту параметріне арналған мәзір опциялары

Төменде сипатталғандай басқару тақтасындағы мәзірлерді таңдаңыз.

### Параметрлер > Микробағ. жаң-ту

Жаңарту:

Микробағдарламаның ең соңғы нұсқасы желі серверіне жүктелгенін тексеріңіз. Егер жаңарту қолжетімді болса, жаңартуды бастау не бастамауды таңдауға болады.

Ағымдағы нұсқа:

Принтердің ағымдағы микробағдарлама нұсқасын көрсетеді.

Хабарландыру:

Микробағдарлама жаңартуы қолжетімді болғанда хабарландыру алу үшін, **Қосу** күйін таңдаңыз.

---

## Қуатты үнемдеу

Орнатылған уақытта ешбір әрекет жасалмаса, принтер автоматты түрде ұйқы режиміне өтеді. Қуатты басқару функциясын қолданбас бұрын уақытты реттей аласыз. Қандай да бір көбейту өнімнің энергияны тұтыну тиімділігіне әсер етеді. Қандай да бір өзгерту жасаудан бұрын қоршаған ортаға назар аударыңыз.

Сатып алынған жерге байланысты принтерде желіге 30 минут ішінде қосылмаған жағдайда автоматты түрде өшіретін мүмкіндігі болуы мүмкін.

## Қуат үнемдеу — Басқару тақтасы

- Негізгі экраннан **Параметрлер** таңдаңыз.

Элементті таңдау үшін ▲ ▼ ◀ ▶ түймелерін пайдаланыңыз, бұдан кейін ОК түймесін басыңыз.

- Принтерді теңшеу** параметрін таңдаңыз.

- Келесінің біреуін орындаңыз.

**Ескертпе:**

Сатып алынған жерге байланысты сіздің өніміңізде **Қуатты өш. парам.** немесе **Қуатты өшіру таймері** мүмкіндігі болуы мүмкін.

- Ұйқы таймері** не **Қуатты өш. парам.** > **Белсенді болмағанда қуатты өшіру** не **Ажырағанда қуатты өшіру** тармағын таңдаңыз, содан кейін параметрлерді орнатыңыз.
- Ұйқы таймері** немесе **Қуатты өшіру таймері** таңдап, реттеулерді жасаңыз.

# Басып шығару

---

## Windows жүйесінде принтер драйверінен басып шығару

### Принтер драйверіне кіру

Компьютердің басқару тақтасынан принтер драйверіне кіргенде параметрлер барлық қолданбаларға қолданылады.

#### Басқару тақтасынан принтер драйверіне кіру

##### Windows 10/Windows Server 2016

Бастау түймесін басып, **Windows жүйесі > Басқару тақтасы > Құрылғылар мен принтерлерді көру** түймесін **Жабдық және дыбыс** тармағынан таңдаңыз. Принтеріңізді тінтуірдің оң жақ түймесімен басыңыз немесе басып тұрыңыз да, **Басып шығару параметрлері** бөлімін таңдаңыз.

##### Windows 8.1/Windows 8/Windows Server 2012 R2/Windows Server 2012

**Жұмыс үстелі > Параметрлер > Басқару тақтасы > Құрылғылар мен принтерлерді көру** түймесін **Жабдық және дыбыс** тармағын таңдаңыз. Принтеріңізді тінтуірдің оң жақ түймесімен басыңыз немесе басып тұрыңыз да, **Басып шығару параметрлері** бөлімін таңдаңыз.

##### Windows 7/Windows Server 2008 R2

Бастау түймесін басып, **Басқару тақтасы > Құрылғылар мен принтерлерді көру** түймесін **Жабдық және дыбыс** тармағынан таңдаңыз. Принтерді тінтуірдің оң жақ түймесімен басып, **Басып шығару параметрлері** бөлімін таңдаңыз.

##### Windows Vista/Windows Server 2008

Бастау түймесін басып, **Басқару тақтасы > Принтерлер** түймесін **Жабдық және дыбыс** тармағынан таңдаңыз. Принтерді тінтуірдің оң жақ түймесімен басып, **Басып шығару параметрлері** бөлімін таңдаңыз.

##### Windows XP/Windows Server 2003 R2/Windows Server 2003

Бастау түймесін басыңыз және **Басқару тақтасы > Принтерлер және басқа жабдықтар > Принтерлер және факстар** таңдаңыз. Принтерді тінтуірдің оң жақ түймесімен басып, **Басып шығару параметрлері** бөлімін таңдаңыз.

#### Принтер драйверіне тапсырмалар тақтасындағы принтер белгішесінен қатынасу

Жұмыс үстелі тапсырмалар тақтасындағы принтер белгішесі — принтер драйверіне жылдам қатынасуға мүмкіндік беретін таңбаша белгіше.

Принтер белгішесін басып, **Принтер параметрлері** тармағын таңдасаңыз, басқару тақтасынан көрсетілетінмен бірдей принтер параметрлері терезесіне қатынасуға болады. Осы белгішені екі рет бассаңыз, принтердің күйін тексере аласыз.

## Басып шығару

### Ескертпе:

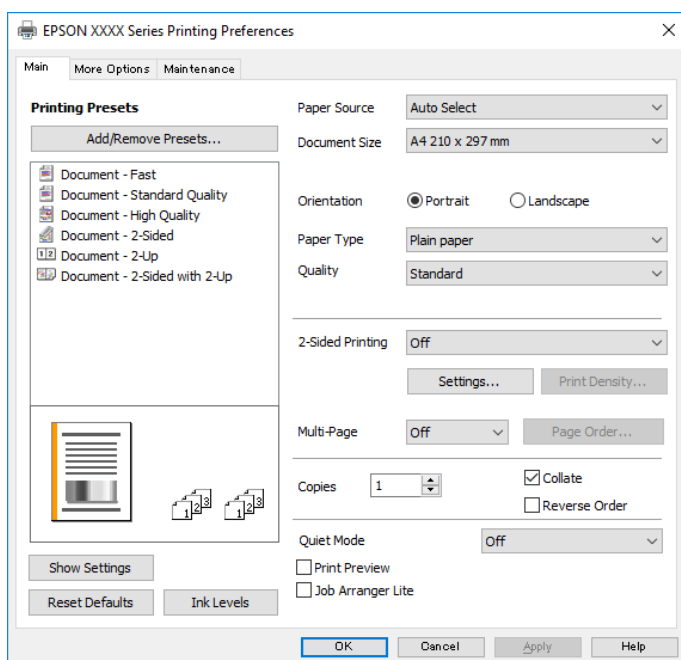
Тапсырмалар тақтасында принтер белгішесі көрсетілмесе, принтер драйверінің терезесін ашыңыз, **Басқарылатын теңшелімдер** түймесін **Қызмет көрсету** қойындысында басыңыз, содан кейін **Таңбаша белгішесін тапсырмалар тақтасына тіркеңіз** пәрменін таңдаңыз.

## Басып шығару негіздері

### Ескертпе:

Әрекеттер қолданбаға байланысты өзгеріп отыруы мүмкін. Мәліметтер алу үшін қолданбаның анықтамасын қараңыз.

1. Басып шығарғыңыз келген файлды ашыңыз.  
Егер қағаз жүктелмеген болса, оны принтерге жүктеңіз.
2. **Файл** мәзірінен **Басып шығару** немесе **Бетті реттеу** пәрменін таңдаңыз.
3. Принтеріңізді таңдаңыз.
4. Принтердің драйвер терезесіне кіру үшін **Параметрлер** немесе **Сипаттар** опциясын таңдаңыз.



5. Параметрлерді қажетінше өзгертіңіз.  
Мәліметтер алу үшін принтер драйверіне арналған мәзір опцияларын қараңыз.

### Ескертпе:

- Сондай-ақ, орнату элементтерінің түсіндірмелері үшін желілік анықтаманы қарауға болады. Элементті тінтуірдің оң жағымен бассаңыз, **Анықтама** бөлімі көрсетіледі.
- Басу алдын ала қарау** параметрін таңдағанда, басып шығарудың алдында құжаттың алдын ала қарауын көруге болады.

6. Принтер драйверінің терезесін жабу үшін **ОК** түймесін басыңыз.

## Басып шығару

### 7. Басып шығару түймесін басыңыз.

**Ескертпе:**

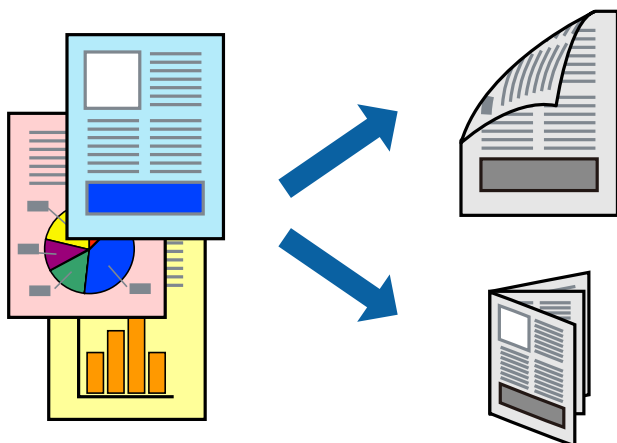
**Басу алдын ала қарау** параметрін таңдағанда алдын ала қарау терезесі көрсетіледі. Параметрлерді өзгерту үшін **Бас тарту** түймесін басыңыз, содан соң процедураны 2-қадамнан бастап қайталаңыз.

#### Қатысты ақпарат

- ➔ “Қолжетімді қағаз және сыйымдылықтар” бетте 48
- ➔ “Қағазды Қағаз кассетасы ішіне салу” бетте 51
- ➔ “Қағазды Артқы қағаз беру ұясы ішіне салу” бетте 54
- ➔ “Қағаз түрлерінің тізімі” бетте 57
- ➔ “Басты қойындысы” бетте 83

## 2 жақта басып шығару

Қағаздың екі жағына да басып шығаруға болады. Сондай-ақ беттердің ретін қайта жасау және басып шығаруды бүктеу арқылы жасалатын кітапша басып шығаруға болады.



**Ескертпе:**

- 2 жақты басып шығару үшін жарамды қағазды пайдаланбаңыз, басып шығару сапасы төмендеуі және қағаз кептелістері орын алуы мүмкін.
- Қағазға және деректерге байланысты қағаздың екінші жағынан сия ағуы мүмкін.

#### Қатысты ақпарат

- ➔ “Қолжетімді қағаз және сыйымдылықтар” бетте 48

## Басып шығару параметрлері

1. Принтер драйверінің **Басты** қойындысындағы **Екі жақты басып шығару** бөлімінен опцияны таңдаңыз.
2. **Settings** басыңыз, сәйкес параметрлерді орнатыңыз, содан кейін **OK** басыңыз. Қажет болса, **Баспа тығыздығы** мүмкіндігі үшін реттеулер жасаңыз.

## Басып шығару

### Ескертпе:

- ❑ Бүктеулі кітапшаны басып шығару үшін **Кітапша** параметрін таңдаңыз.
- ❑ **Баспа тығыздығы** параметрін орнатқанда құжаттың түріне байланысты басып шығару тығыздығын реттеуге болады.
- ❑ Басып шығару Тығыздықты реттеуді басып шығару терезесіндегі **Құжат түрін таңдау** үшін және **Басты** қойындысындағы **Сапасы** үшін таңдалған опциялар тіркесіміне байланысты баяу болуы мүмкін.

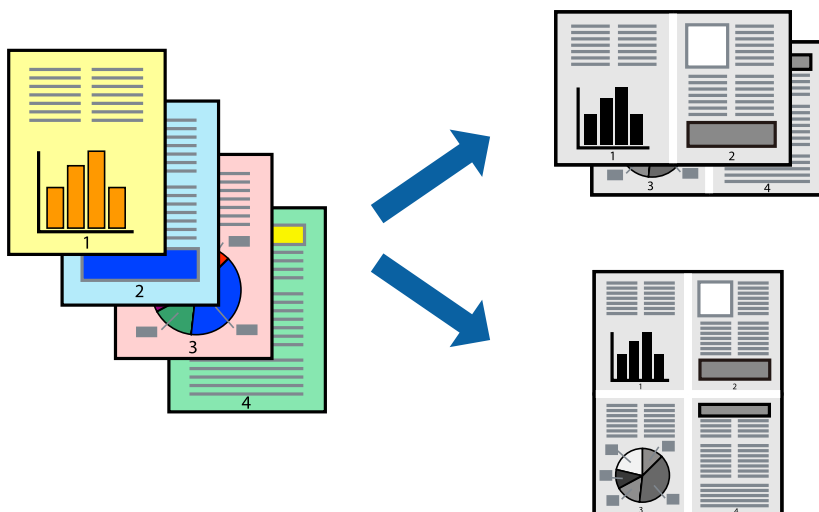
3. **Басып шығару** түймесін басыңыз.

### Қатысты ақпарат

- ➔ "Басып шығару негіздері" бетте 68
- ➔ "Басты қойындысы" бетте 83

## Бір парақта бірнеше бетті басып шығару

Деректердің екі немесе төрт бетін бір парақ қағазда басып шығаруға болады.



## Басып шығару параметрлері

Принтер драйверіндегі **Басты** қойындысынан **Бұрылыс** немесе **1-ге 4** опциясын **Көп бетті** параметрі ретінде таңдаңыз.

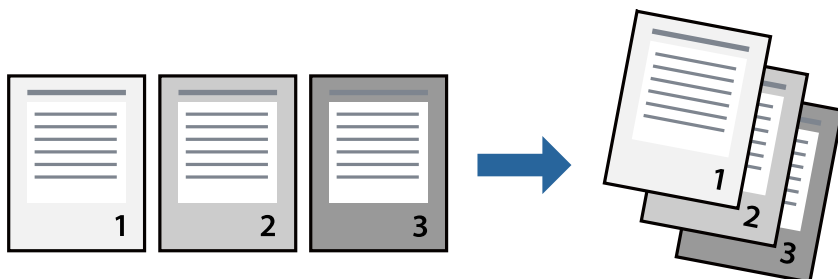
### Қатысты ақпарат

- ➔ "Басып шығару негіздері" бетте 68
- ➔ "Басты қойындысы" бетте 83

## Басып шығару

### Бет реті бойынша басып шығару және орналастыру (кері ретпен басып шығару)

Ең соңғы беттен бастап басып шығаруға болады, осылайша құжаттардың беті реті сақталып, принтердің алдында жиналады.



### Басып шығару параметрлері

Принтер драйверіндегі **Басты** қойындысынан **Кері рет** таңдаңыз.

#### Қатысты ақпарат

- ➔ ["Басып шығару негіздері" бетте 68](#)
- ➔ ["Басты қойындысы" бетте 83](#)

### Кішірейтілген немесе үлкейтілген құжатты басып шығару

Құжаттың өлшемін белгілі бір пайызда азайтуға не ұлғайтуға немесе принтерге салынған қағаз өлшеміне сәйкестіндіруге болады.



### Басып шығару параметрлері

Принтер драйверінің **Қосымша опциялар** қойындысында **Құжат өлшемі** параметрінен құжат өлшемін таңдаңыз. **Шығыс қағазы** параметрінен басып шығару қажет қағаз өлшемін

## Басып шығару

таңдаңыз. **Құжатты кішірейту/үлкейту** таңдап, **Бетке қиыстыру** немесе **Масштаб** таңдаңыз. **Масштаб** параметрін таңдағанда пайызды енгізіңіз.

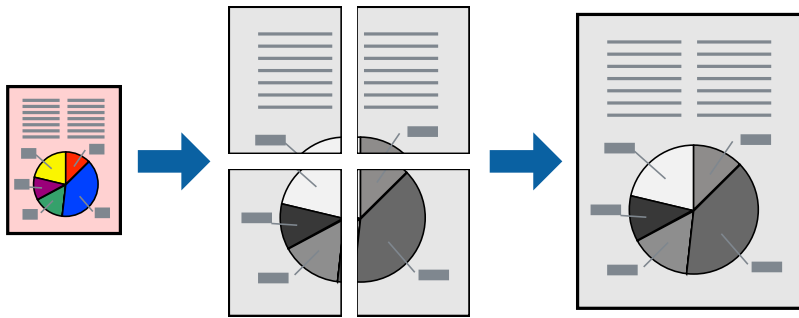
Кескіндерді қағаздың ортасына басып шығару үшін **Ортада** опциясын таңдаңыз.

### Қатысты ақпарат

- ➔ "Басып шығару негіздері" бетте 68
- ➔ "Қосымша опциялар қойындысы" бетте 84

## Үлкейту үшін бір кескінді бірнеше параққа басып шығару (Плакат жасау)

Бұл мүмкіндік бір суретті қағаздың бірнеше парағына басып шығаруға мүмкіндік береді. Оларды бірге басу арқылы үлкен плакат жасауға болады.



## Басып шығару параметрлері

Принтер драйверіндегі **Басты** қойындысынан **Постер 2x1**, **Постер 2x2**, **Постер 3x3** немесе **Постер 4x4** опциясын **Көп бетті** параметрі ретінде таңдаңыз. **Параметрлер** түймесін бассаңыз, басып шығарғыңыз келмейтін тақталарды таңдауға болады. Сондай-ақ кесу үлгісін опцияларын таңдай аласыз.

### Қатысты ақпарат

- ➔ "Басып шығару негіздері" бетте 68
- ➔ "Басты қойындысы" бетте 83

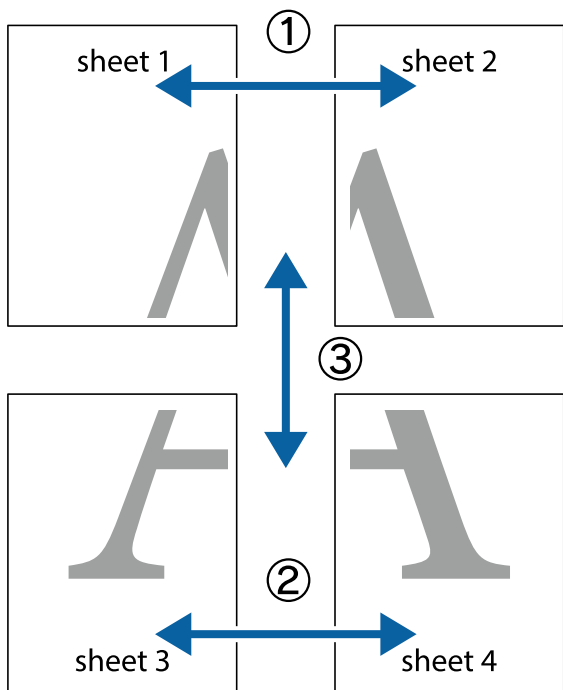
## Қабаттастыру және туралау белгілері көмегімен плакаттар жасау

Мына жерде **Постер 2x2** таңдалғанда, және **Қабаттастыру және туралау белгілері** опциясын **Бағыттауыштарды басып шығару** ішінен таңдалған кезде плакат жасау әдісінің мысалы берілген.

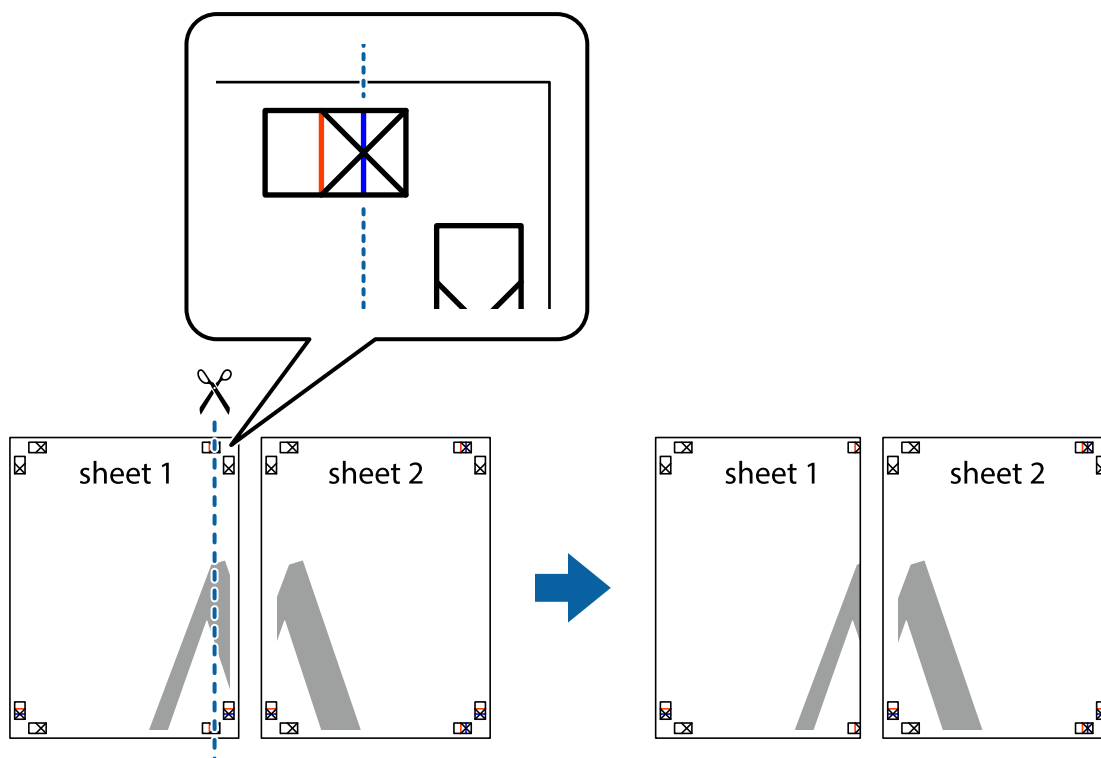


### Басып шығару

Нақты нұсқаулықтар монохормдық күйде басып шығарылады, бірақ осы түсіндірме үшін олар көк және қызыл сызықтармен көрсетілген.

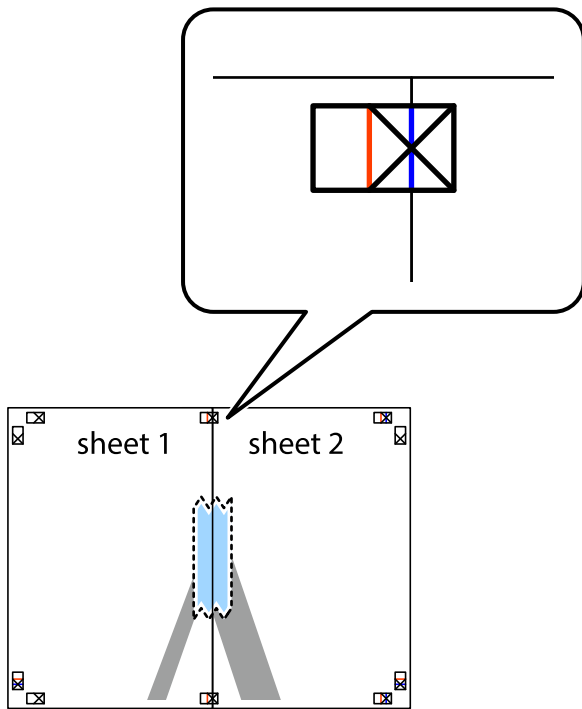


1. Sheet 1 және Sheet 2 дайындаңыз. Sheet 1 шеттерін тік көк сызықпен жоғарғы және төменгі айқас белгілердің ортасының бойымен кесіңіз.

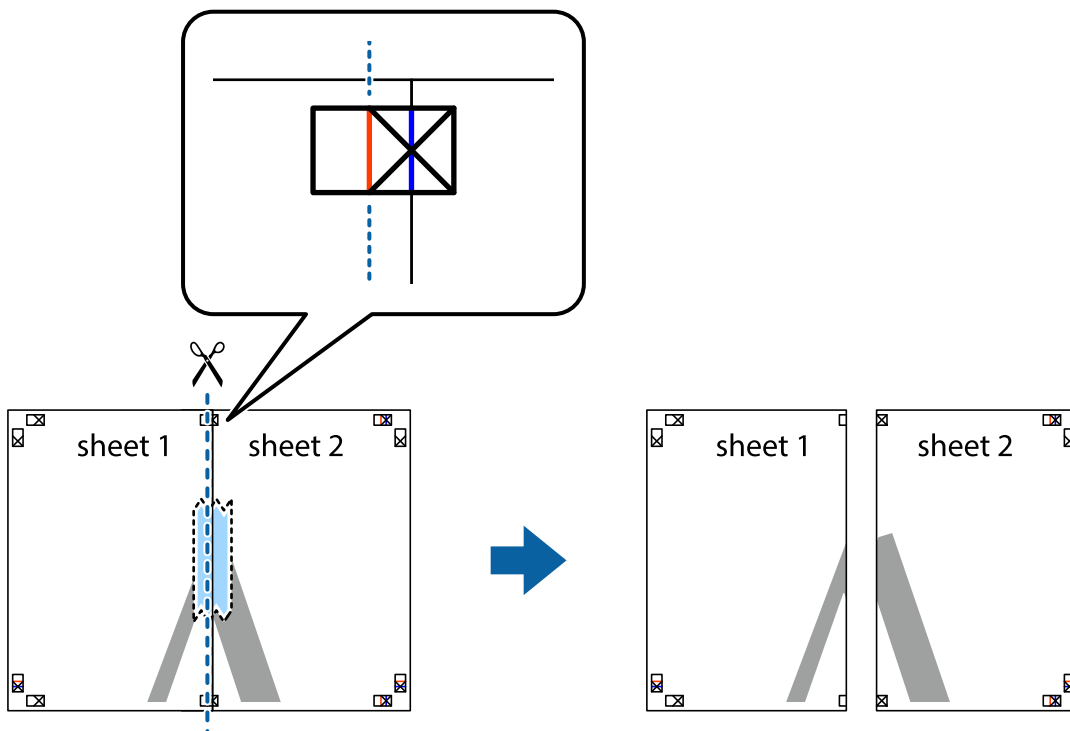


### Басып шығару

- Sheet 1 жиегін Sheet 2 үстіне қойыңыз және айқас белгілерді туралаңыз, одан кейін екі парақты бірге артқы жағынан таспамен уақытша бекітіңіз.

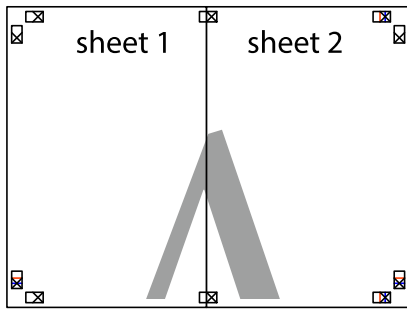


- Таспамен бекітілген парақтарды екі тік қызыл сызықты бойлай туралау көрсеткіштері бойынша кесіңіз (бұл жолы айқас белгілердің сол жағындағы сызық).

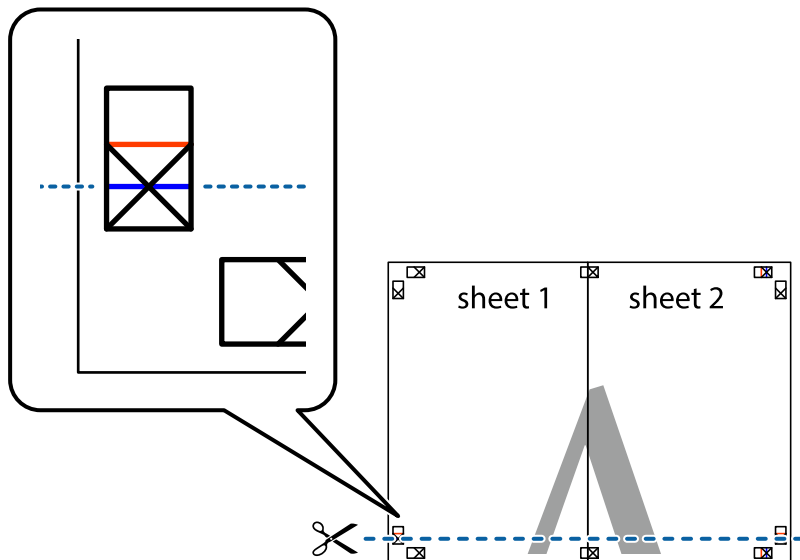


## Басып шығару

4. Парақтарды артқы жағынан жабыстырыңыз.

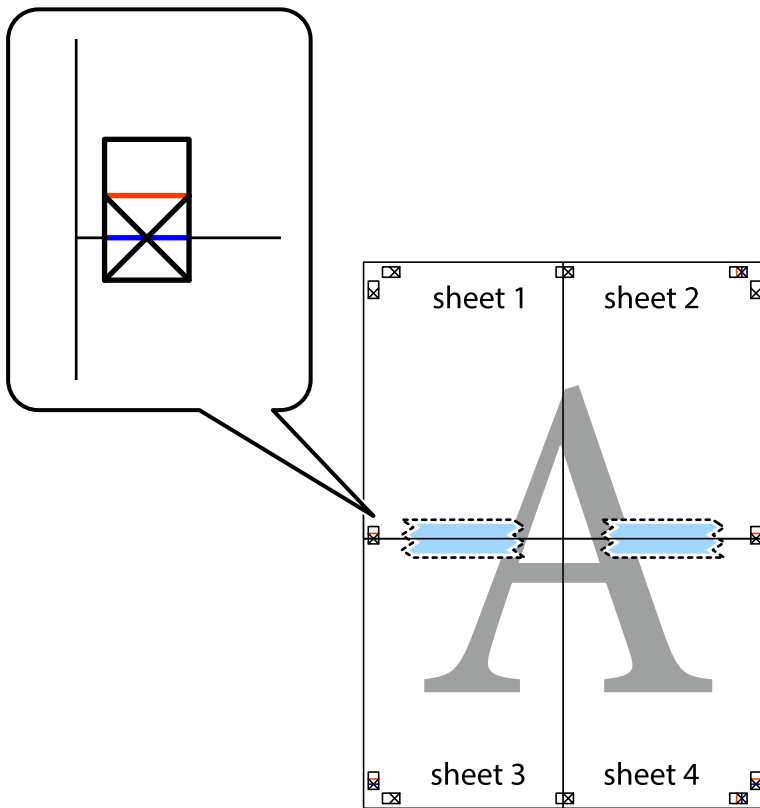


5. Sheet 3 және Sheet 4 бірге таспамен бекіту үшін 1 – 4 қадамдарды қайталаңыз.
6. Sheet 1 және Sheet 2 шеттерін көлденең көк сызықпен сол жақтағы және оң жақтағы айқас белгілердің ортасының бойымен кесіңіз.



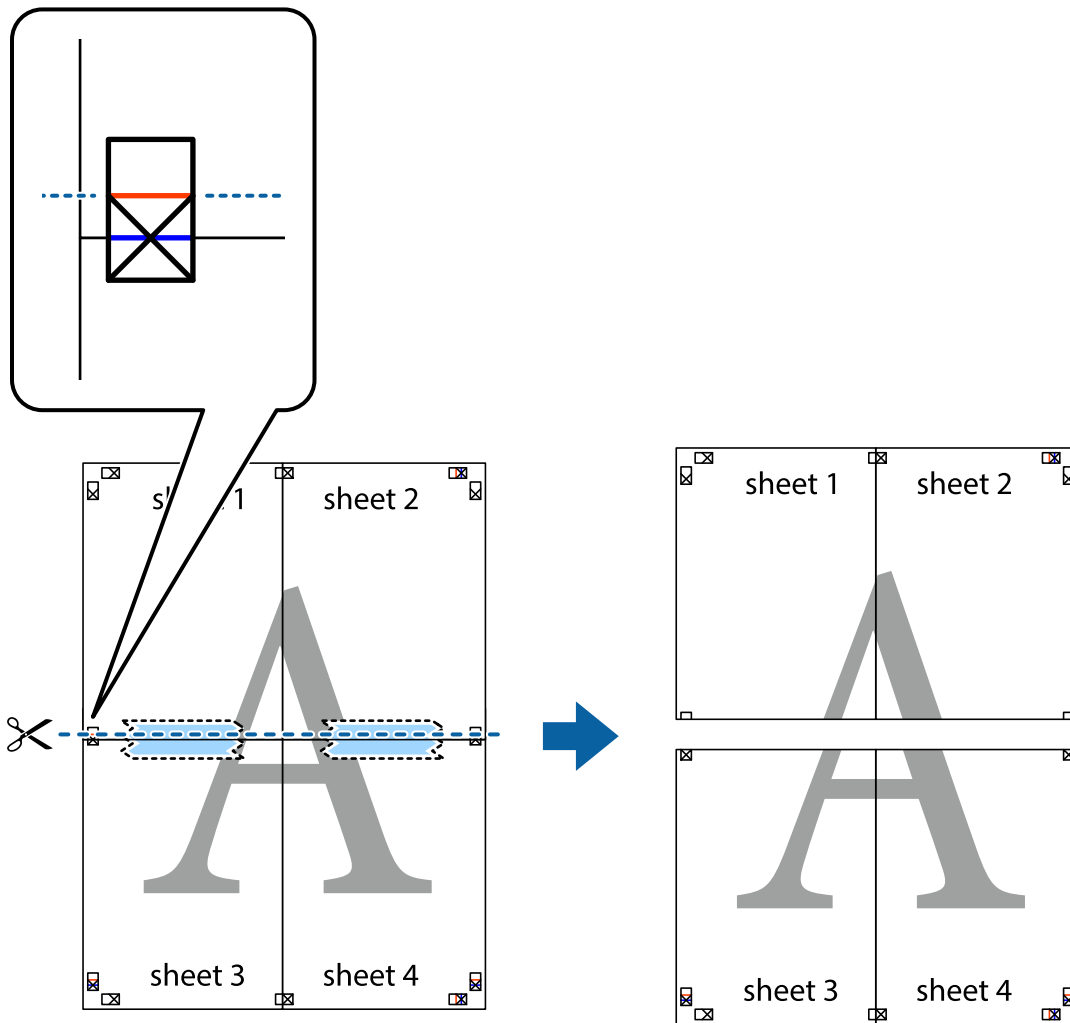
## Басып шығару

7. Sheet 1 және Sheet 2 жиектерін Sheet 3 пен Sheet 4 үстіне қойып, айқас белгілерді туралаңыз да, оларды бірге артқы жағынан таспамен уақытша бекітіңіз.

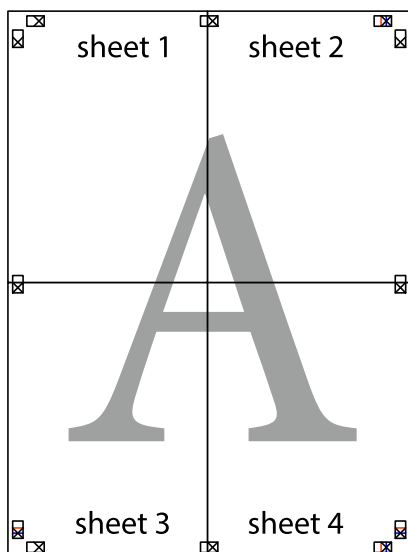


### Басып шығару

8. Таспамен бекітілген парақтарды екі тік қызыл сызықты бойлай туралау көрсеткіштері бойынша кесіңіз (бұл жолы айқас белгілердің үстіндегі сызық).

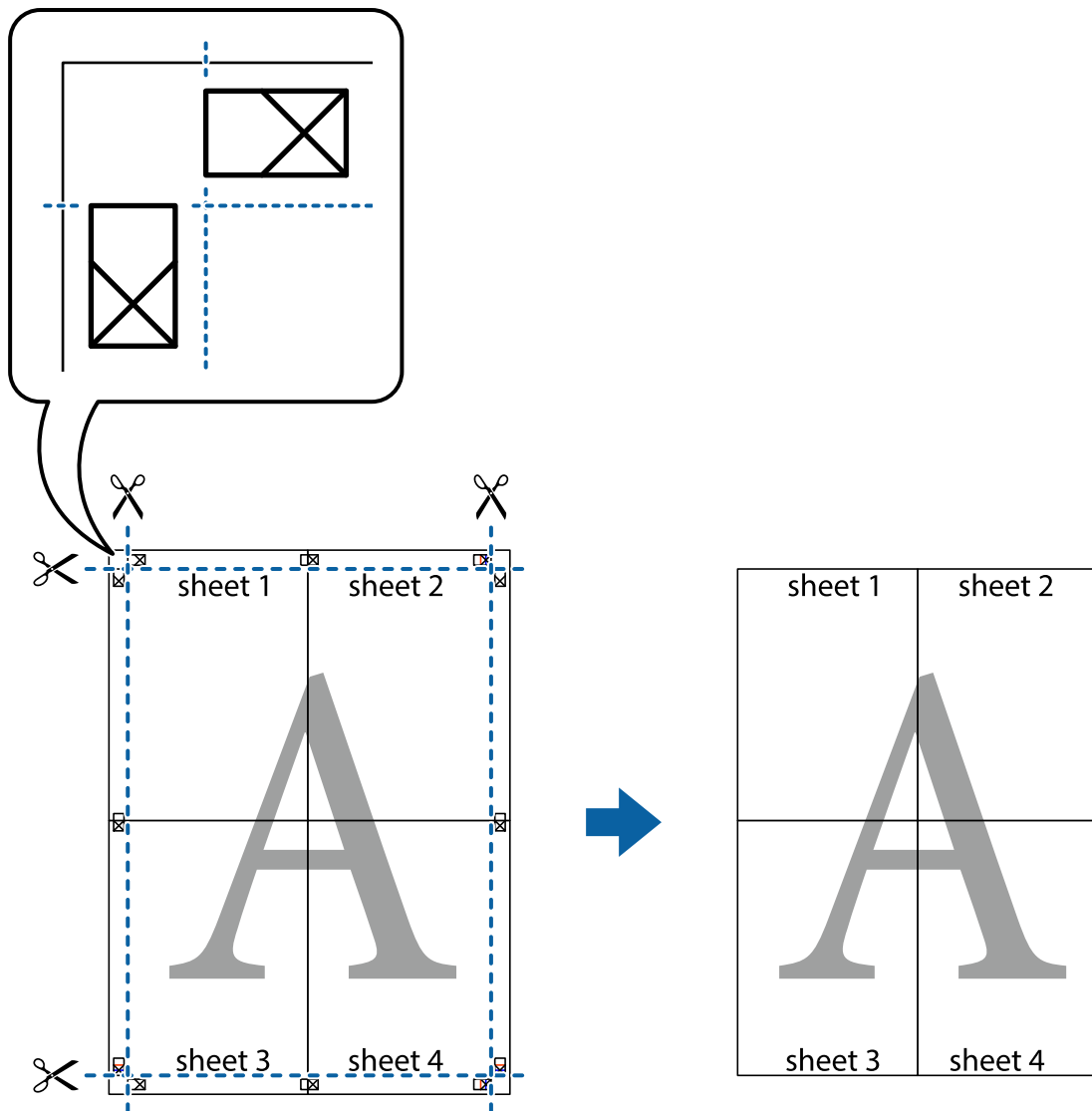


9. Парақтарды артқы жағынан жабыстырыңыз.



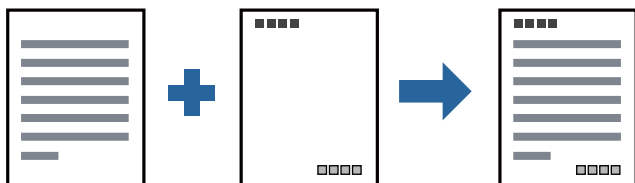
### Басып шығару

10. Қалған шеттерін сыртқы бағыттауышты бойлай кесіңіз.



### Жоғарғы және төменгі деректемемен басып шығару

Пайдаланушы аты мен басып шығару күні сияқты ақпаратты жоғарғы немесе төменгі деректемеде басып шығаруға болады.



## Басып шығару

### Басып шығару параметрлері

Принтер драйверінің **Қосымша опциялар** қойындысында **Су таңбасы мүмкіндіктері** түймесін басып, **Деректер атаулары** параметрін таңдаңыз. **Параметрлер** түймесін түртіңіз, содан соң басып шығару қажет элементтерді таңдаңыз.

#### Қатысты ақпарат

- ➔ “Басып шығару негіздері” бетте 68
- ➔ “Қосымша опциялар қойындысы” бетте 84

### Су белгісін басып шығару

Баспаларыңызда «Құпия» немесе көшіруге қарсы үлгі сияқты су таңбаны басып шығаруға болады. Егер көшіруге қарсы үлгімен басып шығарсаңыз, түпнұсқаны көшірмелерден айыру мақсатында фотокөшірмеленгенде жасырылған әріптер көрінеді.



Көшіруден қорғау әшекейі мүмкіндігі келесі шарттарға сәйкес қолжетімді:

- Қағаз: қарапайым қағаз, көшірмеге арналған қағаз, мөртаңба немесе жоғары сапалы қарапайым қағаз
- Сапасы: Стандартты
- Автоматты 2-жақты басып шығару: таңдалмаған
- Тонды түзету құр-ы: Автоматты

#### **Ескертпе:**

*Оған қоса, жеке су белгісі немесе көшіруге қарсы үлгіңізді қосуға болады.*

### Басып шығару параметрлері

Принтер драйверіндегі **Қосымша опциялар** қойындысынан **Су таңбасы мүмкіндіктері** түймесін басып, Көшіруден қорғау әшекейі немесе Су белгісі таңдаңыз. Үлгінің өлшемі, қалыңдығы немесе қалпы немесе таңба сияқты мәліметтерді өзгерту үшін, **Параметрлер** түймесін басыңыз.

#### Қатысты ақпарат

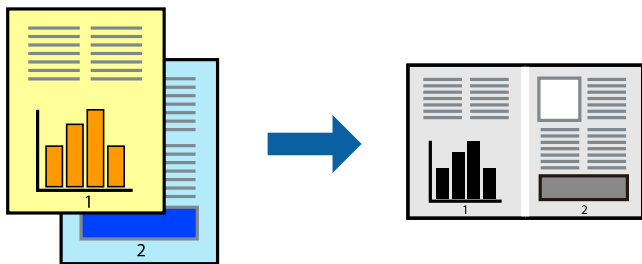
- ➔ “Басып шығару негіздері” бетте 68
- ➔ “Қосымша опциялар қойындысы” бетте 84

### Бірнеше файлды бірге басып шығару

Тапсырмаларды оңай реттеуіші сізге әртүрлі қолданбалар арқылы жасалған бірнеше файлды біріктіруге және оларды жалғыз баспа тапсырмасы ретінде басып шығаруға мүмкіндік

## Басып шығару

береді. Бірнеше беттің орналасуы сияқты біріктірілген файлдар мен 2 жақты басып шығару үшін басып шығару параметрлерін көрсетуге болады.



## Басып шығару параметрлері

Принтер драйверіндегі **Басты** қойындысынан **Тапсырмаларды оңай реттеуіші** таңдаңыз. Басып шығаруды бастаған кезде, Тапсырмаларды оңай реттеуіші терезесі көрсетіледі. Тапсырмаларды оңай реттеуіші терезесі ашылған кезде, ағымдағы файлмен біріктірілген келген файлды ашыңыз да, жоғарыдағы қадамдарды қайталаңыз.

Тапсырмаларды оңай реттеуіші терезесінде Жобаны басып шығару параметріне қосылған басып шығару тапсырмасын таңдаған кезде, бет орналасуын өңдеуге болады.

Басып шығаруды бастау үшін, **Файл** мәзірінен **Басып шығару** түймесін басыңыз.

### **Ескертпе:**

Барлық басып шығару деректерін Жобаны басып шығару тармағына қоспас бұрын Тапсырмаларды оңай реттеуіші терезесін жауып тастасаңыз, жұмыс істеп жатқан басып шығару тапсырмасынан бас тартылады. Ағымдағы тапсырманы сақтау үшін, **Файл** мәзірінен **Сақтау** түймесін басыңыз. Сақталған файлдардың кеңейтімі «*esl*» болып табылады.

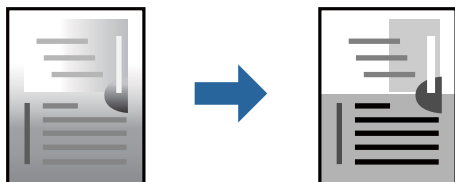
Жобаны басып шығару ашу үшін, принтер драйверінің **Қызмет көрсету** қойындысынан **Тапсырмаларды оңай реттеуіші** түймесін басып, Тапсырмаларды оңай реттеуіші терезесін ашыңыз. Келесі, файлды таңдау үшін **Ашу** мәзірінен **Файл** параметрін таңдаңыз.

### Қатысты ақпарат

- ➔ "Басып шығару негіздері" бетте 68
- ➔ "Басты қойындысы" бетте 83

## Басып шығару реңкін реттеу

Баспа тапсырмасында пайдаланылатын реңкті реттеуге болады.



### **Ескертпе:**

Бұл реттеулер бастапқы деректерге қолданылмайды.



## Басып шығару

### Басып шығару параметрлері

Принтер драйверіндегі **Қосымша опциялар** қойындысынан **Өзгертпелі** тармағын **Тонды түзету құр-ы** параметрі ретінде таңдаңыз. **Тонды түзету құр-ы** терезесін ашу үшін **Жетілдірілген** түймесін басып, реңкті түзету әдісін таңдаңыз.

**Ескертпе:**

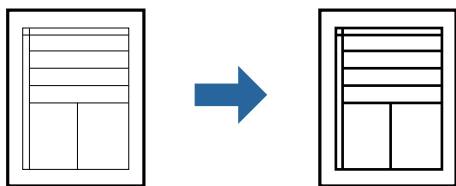
- ❑ **Автоматты** параметрі **Қосымша опциялар** қойындысында әдепкі ретінде таңдалған. Қағаз түрі мен басып шығару сапасының параметрлерін сәйкестендіру үшін, осы параметр реңкті автоматты түрде реттейді.

**Қатысты ақпарат**

- ➔ “Басып шығару негіздері” бетте 68
- ➔ “Қосымша опциялар қойындысы” бетте 84

### Жіңішке сызықтарды ерекшелеп басып шығару

Тым жіңішке сызықтарды басып шығару үшін, оларды қалыңдатуға болады.



### Басып шығару параметрлері

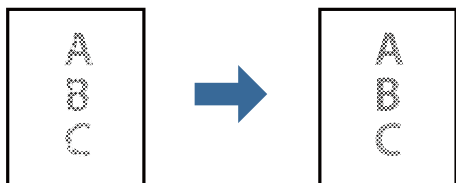
Принтер драйверіндегі **Қосымша опциялар** қойындысынан **Тонды түзету құр-ы** параметрінде **Сурет опциялары** түймесін түртіңіз. **Жіңішке сызықтарды бөлектеу** параметрін таңдаңыз.

**Қатысты ақпарат**

- ➔ “Басып шығару негіздері” бетте 68
- ➔ “Қосымша опциялар қойындысы” бетте 84

### Жарық мәтіні мен сызықтарын жақсарту үшін басып шығару

Жарық әріптері мен сызықтарын жақсырақ көрінетін ету үшін немесе кескіндерді анығырақ ету үшін оларды жақсартуға болады.



## Басып шығару

### Басып шығару параметрлері

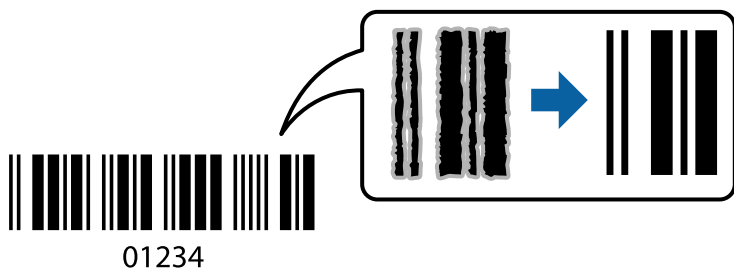
Принтер драйверіндегі **Қосымша опциялар** қойындысынан **Тонды түзету құр-ы** параметрінде **Сурет опциялары** түймесін түртіңіз. **Ашық түсті мәтін мен жолдарды жақсарту** параметрін таңдаңыз.

#### Қатысты ақпарат

- ➔ “Басып шығару негіздері” бетте 68
- ➔ “Қосымша опциялар қойындысы” бетте 84

### Анық штрих-кодтарды басып шығару

Штрих-кодын анық басып шығаруға және оны сканерлеуге оңайлатуға болады. Егер басып шығарылған штрих-кодты сканерлеу мүмкін болмағанда ғана осы мүмкіндікті қосыңыз.



Бұл мүмкіндікті келесі шарттар бойынша пайдалануға болады.

- Қағаз: қарапайым қағаз, көшірмеге арналған қағаз, мөртаңба, жоғары сапалы қарапайым қағаз, жұқа қағаз немесе хатқалта
- Сапасы: **Стандартты**

#### **Ескертпе:**

*Шарттарға байланысты бұлыңғырлықты жою әрқашан мүмкін емес болуы ықтимал.*

### Басып шығару параметрлері

Принтер драйверінен **Қызмет көрсету** қойындысында **Кеңейтілген параметрлер** түймесін басып, **Штрихкод режимі** параметрін таңдаңыз.

#### Қатысты ақпарат

- ➔ “Басып шығару негіздері” бетте 68
- ➔ “Қызмет көрсету қойындысы” бетте 85

### Басып шығаруды болдырмау

Компьютерде басып шығару тапсырмасынан бас тартуға болады. Алайда принтерге толығымен жіберілген басып шығару тапсырмасын компьютерден тоқтата алмайсыз. Бұл жағдайда, басып шығару тапсырмасын принтердегі басқару тақтасының көмегімен тоқтатыңыз.

## Басып шығару

### Бас тарту

Компьютеріңізде **Құрылғылар мен принтерлер, Принтер** немесе **Принтерлер мен факстар** ішінен принтерді тінтуірдің оң жағымен басыңыз. **Ағымдағы басып шығаруды қарау** түймесін басыңыз, бас тартқыңыз келген тапсырманы тінтуірдің оң жақ түймесімен басып, **Бас тарту** пәрменін таңдаңыз.

### Принтер драйверінің мәзір опциялары

Қолданбадан басып шығару терезесін ашып, принтерді таңдаңыз, сосын принтер драйвері терезесіне кіріңіз.

**Ескертпе:**

*Мәзірлер таңдалған опцияға байланысты өзгереді.*

### Басты қойындысы

Бәрін басып шығару	Алдын ала орнатуларды қосу/жою	Жиі пайдаланылатын басып шығару параметрлері үшін өз алдын ала орнатуларыңызды қосуға не жоюға болады. Тізімнен пайдалану қажет алдын ала орнатуды таңдаңыз.
Параметрлерді көрсету	Ағымдағы уақытта <b>Басты</b> және <b>Қосымша опциялар</b> қойындыларында орнатылған элементтердің тізімін көрсетеді.	
Әдепкілерді қайта орнату	Барлық параметрлерді олардың зауыттық әдепкі мәндеріне қайтарыңыз. Сондай-ақ, <b>Қосымша опциялар</b> қойындысындағы параметрлер әдепкі параметрлерге қайтарылады.	
Сия деңгейлері	Сия деңгейін шамамен көрсетеді.	
Қағ. бастап. көзі	Қағаз берілетін қағаз көзін таңдаңыз. Қағаз артқы қағаз беру ұясына және қағаз кассетасына салынған кезде артқы қағаз беру ұясынан қағаз беру үшін <b>Автоматты түрде таңдау</b> тармағын таңдаңыз.	
Құжат өлшемі	Басып шығару қажет қағаз өлшемін таңдаңыз. Егер <b>Пайдаланушылық</b> параметрін таңдасаңыз, қағаз енін және биіктігін енгізіңіз.	
Бағдар	Басып шығару үшін пайдалану қажет бағытты таңдаңыз.	
Қағаз түрі	Басып шығарылатын қағаз түрін таңдаңыз.	
Сапасы	Басып шығаруға пайдаланғыңыз келген басып шығару сапасын таңдаңыз. Қолжетімді параметрлер таңдалған қағаз түріне байланысты.	
Екі жақты басып шығару	2 жақты басып шығаруға мүмкіндік береді.	
	Settings	Байланыстыру шетін және байланыстыру жиектерін көрсетуге болады. Көп бетті құжаттарды басып шығарғанда, басып шығаруды қағаздың алдынан немесе артынан бастауды таңдауға болады.
	Баспа тығыздығы	Басып шығару тығыздығын реттеу үшін құжат түрін таңдаңыз. Егер тиісті басып шығару тығыздығы таңдалса, кескіндерді арғы бетіне жағылуын болдырмауға болады. Басып шығару тығыздығын қолмен реттеу үшін <b>Пайдаланушы анықтайтын</b> параметрін таңдаңыз.

## Басып шығару

Көп бетті	Бір парақта бірнеше бетті басып шығаруға немесе постерді басып шығаруға мүмкіндік береді. Беттердің басып шығарылатын ретін көрсету үшін <b>Басып шығару реті</b> түймесін басыңыз.	
Көшірмелер	Басып шығару қажет көшірмелер санын орнатыңыз.	
	Іріктеу	Ретке жиналған және жинақтарға сақталған көп бетті құжаттарды басып шығарады.
	Кері рет	Басып шығарылғаннан кейін беттердің дұрыс ретпен орналасуы үшін соңғы беттен бастап басып шығаруға мүмкіндік береді.
Дыбыссыз режим	Принтерден шығатын шуылды азайтады. Дегенмен, бұл басып шығару жылдамдығын азайтуы мүмкін.	
Басу алдын ала қарау	Басып шығарудан бұрын құжатыңыздың алдын ала қарауын көрсетеді.	
Тапсырмаларды оңай реттеуіші	Тапсырмаларды оңай реттеуіші мүмкіндігі арқылы басып шығару үшін таңдаңыз.	

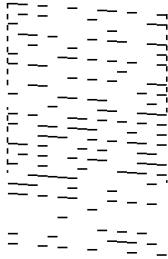

## Қосымша опциялар қойындысы

Бәрін басып шығару	Алдын ала орнатуларды қосу/жою	Жиі пайдаланылатын басып шығару параметрлері үшін өз алдын ала орнатуларыңызды қосуға не жоюға болады. Тізімнен пайдалану қажет алдын ала орнатуды таңдаңыз.
Параметрлерді көрсету	Ағымдағы уақытта <b>Басты</b> және <b>Қосымша опциялар</b> қойындыларында орнатылған элементтердің тізімін көрсетеді.	
Әдепкілерді қайта орнату	Барлық параметрлерді олардың зауыттық әдепкі мәндеріне қайтарыңыз. Сондай-ақ, <b>Басты</b> қойындысындағы параметрлер әдепкі параметрлерге қайтарылады.	
Құжат өлшемі	Құжаттың өлшемін таңдаңыз.	
Шығыс қағазы	Басып шығару қажет қағаз өлшемін таңдаңыз. Егер <b>Шығыс қағазы</b> параметрі <b>Құжат өлшемі</b> өлшемінен өзгеше болса, <b>Құжатты кішірейту/үлкейту</b> параметрі автоматты түрде таңдалады. Құжаттың өлшемін кішірейтпей немесе үлкейтпей басып шығарғанда оны таңдау қажет емес.	
Құжатты кішірейту/үлкейту	Құжаттың өлшемін азайтуға немесе ұлғайтуға мүмкіндік береді.	
	Бетке қиыстыру	<b>Шығыс қағазы</b> бөлімінде таңдалған қағаз өлшеміне сыйдыру үшін құжатты автоматты түрде азайту немесе ұлғайту.
	Масштаб	Арнайы пайызбен басып шығарады.
	Ортада	Кескіндерді қағаздың ортасында басып шығарады.
Тонды түзету құры-ы	Автоматты	Кескіндердің өңін автоматты түрде реттейді.
	Өзгертпелі	Өңді қолмен түзетуді орындауға мүмкіндік береді. Қосымша параметрлерді алу үшін <b>Жетілдірілген</b> түймесін басыңыз.
	Сурет опциялары	Мәтінді бөлектеу сияқты басып шығару сапасының опцияларын қосады. Сондай-ақ, жіңішке сызықтарды басып шығаруларда көрінетін ету үшін оларды қалыңдатуға болады.
Су таңбасы мүмкіндіктері	Көшіруге қарсы үлгісі немесе су белгілері үшін реттеулер жасауға мүмкіндік береді.	

## Басып шығару

Қосымша параметрлер	180° бұру	Беттерді басып шығарудан бұрын 180 градусқа бұрады. Осы мүмкіндік принтердің бекітілген бағытына салынатын хатқалталар сияқты қағазды басып шығарғанда пайдалы.
	Жоғары жылдамдық	Басып шығару механизмі екі бағытқа жылжыған кезде басып шығарады. Басып шығару жылдамдығы жоғары, бірақ сапасы төмендеуі мүмкін.
	Айна	Кескінді айналы көріністе көрсетілетіндей етіп басып шығаруға түрлендіреді.

## Қызмет көрсету қойындысы

Саңылауды тексеру	Басып шығару механизмінің шүмектері бітелмегенін тексеру үшін шүмекті тексеру үлгісін басып шығарады.
Басып шығару басын тазалау	Басып шығару механизміндегі бітелген шүмектерді тазалайды. Осы мүмкіндік сияны пайдаланатындықтан, шүмекті тексеру үлгісінің суретінде көрсетілгендей кейбір шүмектер бітелсе, басып шығару механизмін тазалаңыз. 
Күшейтілген тазалау	Басып шығару механизміндегі бітелген шүмектерді тазалау үшін тазалауды қосады. Осы мүмкіндік механизмді тазалауға қарағанда сияны көбірек пайдаланатындықтан, шүмекті тексеру үлгісінің суретінде көрсетілгендей кейбір шүмектер бітелсе, тазалауды бастаңыз. 
Тапсырмаларды оңай реттеуіші	Тапсырмаларды оңай реттеуіші терезесін ашады. Мұнда алдында сақталған деректерді ашып, өңдеуге болады.
EPSON Status Monitor 3	EPSON Status Monitor 3 терезесін ашады. Бұл жерде принтер мен тұтынылатын материалдардың күйін тексеруге болады.
Басқарылатын теңшелімдер	EPSON Status Monitor 3 терезесіндегі элементтерге арналған реттеулерді жасауға мүмкіндік береді.
Кеңейтілген параметрлер	Әртүрлі реттеулерді жасауға мүмкіндік береді. Қосымша мәліметтер алу мақсатында Анықтама бөлімін қарау үшін әрбір элементке тінтуірдің оң жағын басыңыз.
Бас. шығ-у кезегі	Басып шығарылу кезегінде тұрған тапсырмаларды көрсетеді. Басып шығару тапсырмаларын тексеруге, кідіртуге немесе жалғастыруға болады.

## Басып шығару

Принтер және опция туралы ақпарат	Принтерге берілген қағаз парақтарының санын көрсетеді.
Тіл	Принтер драйверінің терезесінде пайдаланылатын тілді өзгертеді. Параметрлерді қолдану үшін принтер драйверін жауып, оны қайта ашыңыз.
Бағдарламаны жаңарту	Интернетте қолданбалардың соңғы нұсқаларын тексеру үшін EPSON Software Updater мүмкіндігін іске қосыңыз.
Техникалық қолдау	Epson техникалық қолдау көрсету бөлімінің веб-сайтына кіруге мүмкіндік береді.

# Mac OS жүйесінде принтер драйверінен басып шығару

## Басып шығару негіздері

### **Ескертпе:**

*Әрекеттер қолданбаға байланысты өзгеріп отырады. Мәліметтер алу үшін қолданбаның анықтамасын қараңыз.*

1. Басып шығарғыңыз келген файлды ашыңыз.  
Принтерге қағаз әлі салынбаса, салыңыз.
2. Басып шығару диалогтік терезесіне кіру үшін, **Файл** мәзірінен **Басып шығару** пәрменін немесе басқа пәрменді таңдаңыз.  
  
Қажет болса, басып шығару терезесін кеңейту үшін **Мәліметтерді көрсету** немесе ▼ түймесін басыңыз.
3. Принтеріңізді таңдаңыз.

## Басып шығару

4. Қалқымалы мәзірден **Принтер параметрлері** опциясын таңдаңыз.

Printer: EPSON XXXX

Presets: Default Settings

Copies: 1

Pages:  All  
 From: 1 to: 1

Paper Size: A4 210 by 297 mm

Orientation: Scale: 100%

Print Settings

Paper Source: Auto Select

Media Type: Plain paper

Print Quality: Normal

▶ Advanced Settings:

Cancel Print

**Ескертпе:**

OS X Mountain Lion немесе кейінгі нұсқасында **Принтер параметрлері** мәзірі көрсетілмесе, Epson принтерінің жетегі дұрыс емес орнатылған.

> **Принтерлер және сканерлер** (немесе **Басып шығару және сканерлеу, Басып шығару және факс**) мәзірінен **Жүйе параметрлері** таңдаңыз, принтерді алыңыз, содан кейін принтерді қайта қосыңыз. Принтерді қосу үшін, келесіні қараңыз.

<http://epson.sn>

5. Параметрлерді қажетінше өзгертіңіз.  
Мәліметтер алу үшін принтер драйверінің мәзір опцияларын қараңыз.
6. **Басып шығару** түймесін басыңыз.

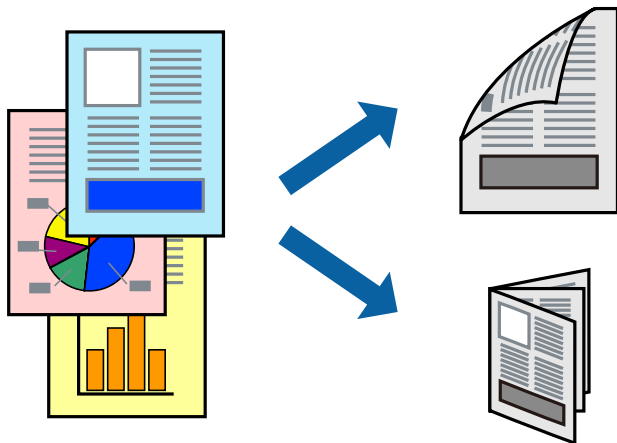
### Қатысты ақпарат

- ➔ “Қолжетімді қағаз және сыйымдылықтар” бетте 48
- ➔ “Қағазды Қағаз кассетасы ішіне салу” бетте 51
- ➔ “Қағазды Артқы қағаз беру ұясы ішіне салу” бетте 54
- ➔ “Қағаз түрлерінің тізімі” бетте 57
- ➔ “Принтер параметрлері параметріне арналған мәзір опциялары” бетте 92

## Басып шығару

### 2 жақта басып шығару

Қағаздың екі жағына да басып шығаруға болады.



#### **Ескертпе:**

- 2 жақты басып шығару үшін жарамды қағазды пайдаланбаңыз, басып шығару сапасы төмендеуі және қағаз кептелістері орын алуы мүмкін.
- Қағазға және деректерге байланысты қағаздың екінші жағынан сия ағуы мүмкін.

#### **Қатысты ақпарат**

➔ [“Қолжетімді қағаз және сыйымдылықтар” бетте 48](#)

### Басып шығару параметрлері

Ашылмалы мәзірден **Two-sided Printing Settings** опциясын таңдаңыз. 2 жақты басып шығару әдісін таңдап, **Document Type** реттеулерін жасаңыз.

#### **Ескертпе:**

- Құжаттың түріне байланысты басып шығару жылдамдығы баяулауы мүмкін.
- Ықшам деректері бар фотосуреттерді басып шығарғанда **Document Type** параметрінде **Text & Graphics** немесе **Text & Photos** тармағын таңдаңыз. Егер басып шығарулар былғанған немесе сия қағаздың басқа бетіне ақса, **Adjustments** бөлімінде **Баспа тығыздығы** және **Increased Ink Drying Time** параметрін реттеңіз.

#### **Қатысты ақпарат**

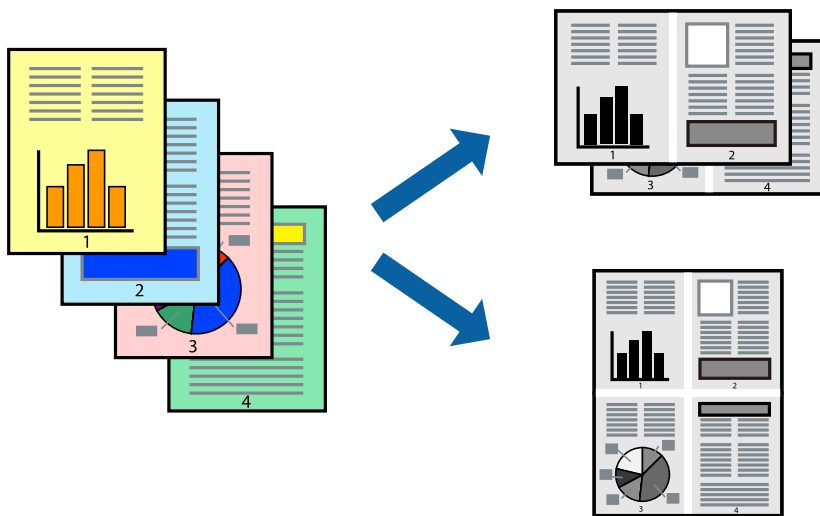
- ➔ [“Басып шығару негіздері” бетте 86](#)
- ➔ [“Two-sided Printing Settings параметріне арналған мәзір опциялары” бетте 92](#)



## Басып шығару

### Бір парақта бірнеше бетті басып шығару

Деректердің бірнеше бетін бір парақ қағазда басып шығаруға болады.



### Басып шығару параметрлері

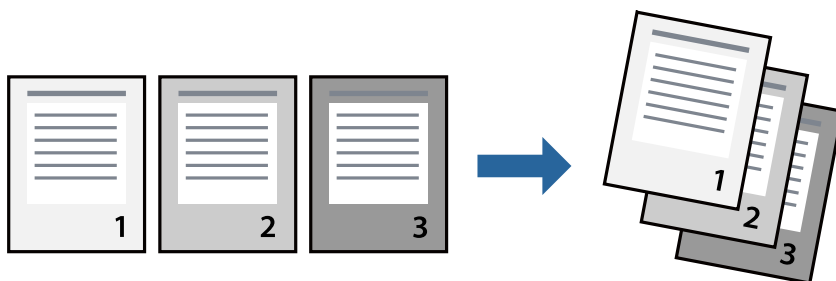
Қалқымалы мәзірден **Орналасу** параметрін таңдаңыз. **Параққа беттер** арқылы беттер санын, **Орналасу бағыты** (бет реті) және **Жиектер** орнатыңыз.

#### Қатысты ақпарат

- ➔ "Басып шығару негіздері" бетте 86
- ➔ "Орналасуға арналған мәзір параметрлері" бетте 91

### Бет реті бойынша басып шығару және орналастыру (кері ретпен басып шығару)

Ең соңғы беттен бастап басып шығаруға болады, осылайша құжаттардың беті реті сақталып, принтердің алдында жиналады.



### Басып шығару параметрлері

Қалқымалы мәзірден **Қағазбен жұмыс істеу** параметрін таңдаңыз. **Кері бағытта** тармағын **Бет реті** параметрі ретінде таңдаңыз.

## Басып шығару

### Қатысты ақпарат

- ➔ “Басып шығару негіздері” бетте 86
- ➔ “Қағазды пайдалану бойынша мәзір опциялары” бетте 92

## Кішірейтілген немесе үлкейтілген құжатты басып шығару

Құжаттың өлшемін белгілі бір пайызда азайтуға не ұлғайтуға немесе принтерге салынған қағаз өлшеміне сәйкестіндіруге болады.



### Басып шығару параметрлері

Қағаз өлшеміне сәйкес басып шығарғанда ашылмалы мәзірден **Қағазды пайдалану** параметрін таңдап, **Қағаз өлшеміне сәйкес масштабтау** параметрін таңдаңыз. **Мақсатты қағаз өлшемі** бөлімінде принтерге салынған қағаз өлшемін таңдаңыз. Құжаттың өлшемін азайтқанда **Тек масштабты азайту** параметрін таңдаңыз.

Арнайы пайызда басып шығарғанда келесі параметрдің біреуін орындаңыз.

- Қолданбаның **Файл** мәзірінен **Басып шығару** параметрін таңдаңыз. **Принтер** параметрін таңдап, **Масштабтау** бөлімінде пайызды енгізіп, **Басып шығару** түймесін басыңыз.
- Қолданбаның **Файл** мәзірінен **Бетті орнату** параметрін таңдаңыз. **Пішімі** бөлімінде принтерді таңдап, **Масштабтау** ішіне пайызды енгізіп, **ОК** түймесін басыңыз.

#### **Ескертпе:**

Қолданбада орнатқан қағаз өлшемін **Қағаз өлшемі** параметрі ретінде таңдаңыз.

### Қатысты ақпарат

- ➔ “Басып шығару негіздері” бетте 86
- ➔ “Қағазды пайдалану бойынша мәзір опциялары” бетте 92

## Басып шығару

### Басып шығаруды болдырмау

Компьютерде басып шығару тапсырмасынан бас тартуға болады. Алайда принтерге толығымен жіберілген басып шығару тапсырмасын компьютерден тоқтата алмайсыз. Бұл жағдайда, басып шығару тапсырмасын принтердегі басқару тақтасының көмегімен тоқтатыңыз.

### Бас тарту

**Док-станция** ішіндегі принтер белгішесін басыңыз. Бас тарту қажет тапсырманы таңдап, келесі әрекеттердің бірін орындаңыз.

OS X Mountain Lion немесе кейінгі

Орындалу көрсеткішінің жанындағы  түймесін басыңыз.

Mac OS X v10.6.8 — v10.7.x

**Жою** түймесін басыңыз.

### Принтер драйверінің мәзір опциялары

Қолданбадан басып шығару терезесін ашып, принтерді таңдаңыз, сосын принтер драйвері терезесіне кіріңіз.

**Ескертпе:**

*Мәзірлер таңдалған опцияға байланысты өзгереді.*

### Орналасуға арналған мәзір параметрлері

Бір парақтағы беттер	Парақта басып шығарылатын беттердің санын таңдаңыз.
Орналасу бағыты	Беттер басып шығарылатын ретті көрсетіңіз.
Жиек	Беттердің айналасына жиек басып шығарады.
Беттің кері бағыты	Басып шығарудан бұрын 180 градусқа бұрады. Принтерде бекітілген бағытта жүктелетін хатқалталар сияқты қағазда басып шығарғанда осы элементті таңдаңыз.
Көлденеңінен аудару	Кескінді айналы көріністе көрсетілетіндей етіп басып шығаруға түрлендіреді.

### Түсті сәйкестендіруге арналған мәзір опциялары

ColorSync	Түсті реттеуге арналған әдісті таңдаңыз. Түс айырмашылығын азайту үшін, бұл опциялар принтер мен компьютер дисплейі арасындағы түстерді реттейді.
EPSON Color Controls	

## Басып шығару

### Қағазды пайдалану бойынша мәзір опциялары

Беттерді жинау	Ретімен жиналған және жинақтарға сұрыпталған бірнеше бетті қағаздарды басып шығарады.	
Басып шығарылатын беттер	Тек тақ беттерді немесе жұп беттерді басып шығаруды таңдаңыз.	
Бет реті	Үстіңгі беттен немесе астыңғы беттен басып шығаруды таңдаңыз.	
Қағаз өлшеміне қиыстыру үшін масштабтау	Салынған қағаз өлшемін сәйкес келетіндей басып шығарады.	
	Мақсатты қағаз өлшемі	Басып шығарылатын қағаз өлшемін таңдаңыз.
	Масштабын кішірейту ғана	Құжат өлшемін кішірейтетін кезді таңдаңыз.

### Мұқаба бетке арналған мәзір опциялары

Мұқаба бетті басып шығару	Мұқаба бетті басып шығаруды немесе басып шығармауды таңдаңыз. Артқы мұқаба қосқыңыз келсе, <b>Құжаттан кейін</b> тармағын таңдаңыз.
Мұқаба бет түрі	Мұқаба беттің мазмұнын таңдаңыз.

### Принтер параметрлері параметріне арналған мәзір опциялары


Paper Source	Қағаз берілетін қағаз көзін таңдаңыз. Егер принтерде тек бір қағаз көзі болса, бұл элемент көрсетілмейді. <b>Автоматты түрде таңдау</b> параметрін таңдасаңыз, принтердегі <b>Қағаз параметрі</b> параметріне автоматты түрде сәйкес келетін қағаз көзін таңдайды.
Тасушы түрі	Басып шығарылатын қағаз түрін таңдаңыз.
Print Quality	Басып шығаруға пайдаланғыңыз келген басып шығару сапасын таңдаңыз. Опциялар қағаз түріне байланысты әртүрлі болады.
Қосымша параметрлері	Кескіндердің жарықтығы мен контрастын реттейді.

### Two-sided Printing Settings параметріне арналған мәзір опциялары

Two-sided Printing	Қағаздың екі жағында басып шығарады.
--------------------	--------------------------------------

## Mac OS принтер драйвері үшін жұмыс параметрлерін орнату

### Mac OS принтер драйверінің жұмыс параметрлері терезесіне кіру

**Жүйе параметрлері** тармағын  мәзірінен > **Принтерлер және сканерлер** (немесе **Басып шығару және сканерлеу, Басып шығару және факс**) тармағынан таңдап, принтерді таңдаңыз. **Опциялар және керек-жарақтар** > **Опциялар** (немесе **Драйвер**) түймесін басыңыз.

### Mac OS принтер драйвері үшін әрекет параметрлері

- Бос бетті өткізіп жіберу: бос беттерді басып шығаруға жол бермейді.
- Дыбыссыз режим: принтерден шығатын шуылды азайтады, дегенмен бұл басып шығару жылдамдығын азайтуы мүмкін.
- High Speed Printing: басып шығару механизмі екі бағытқа жылжыған кезде басып шығарады. Басып шығару жылдамдығы жоғары, бірақ сапасы төмендеуі мүмкін.
- Warning Notifications: принтер драйверіне ескерту хабарландыруларын көрсетуге мүмкіндік береді.
- Establish bidirectional communication: әдетте ол **On** күйіне орнатылуы тиіс. Принтер **Off** желісінде компьютерлерімен ортақ пайдаланылатындықтан немесе басқа қандай да бір себеппен принтер ақпаратын алу мүмкін емес болғанда Windows таңдаңыз.

---

## Смарт құрылғылардан басып шығару

### Epson iPrint функциясын пайдалану

Epson iPrint — фотосуреттерді, құжаттарды және веб-беттерді смартфон немесе планшет сияқты интеллектуалды құрылғыдан басып шығаруға мүмкіндік беретін қолданба. Жергілікті басып шығаруды, принтермен бірдей сымсыз желіге қосылған смарт құрылғыдан басып шығаруды не қашықтан басып шығаруды, интернет арқылы қашықтағы орыннан басып шығаруды пайдалануға болады. Қашықтықтан басып шығару мүмкіндігін пайдалану үшін, принтерді Epson Connect қызметіне тіркеңіз.

Принтер желіге қосылмаған кезде Epson iPrint функциясын іске қосыңыз, принтерді желіге қосу туралы хабар көрсетіледі. Желіге қосу үшін нұсқауларды орындаңыз. Жұмыс жағдайларын төмендегі URL мекенжайынан қараңыз.

<http://epson.sn>



## Басып шығару

### Қатысты ақпарат

→ “Желі қызметі арқылы басып шығару” бетте 146

### Epson iPrint орнату

Epson iPrint қолданбасын интеллектуалды құрылғыға келесі URL немесе QR кодынан орнатуға болады.

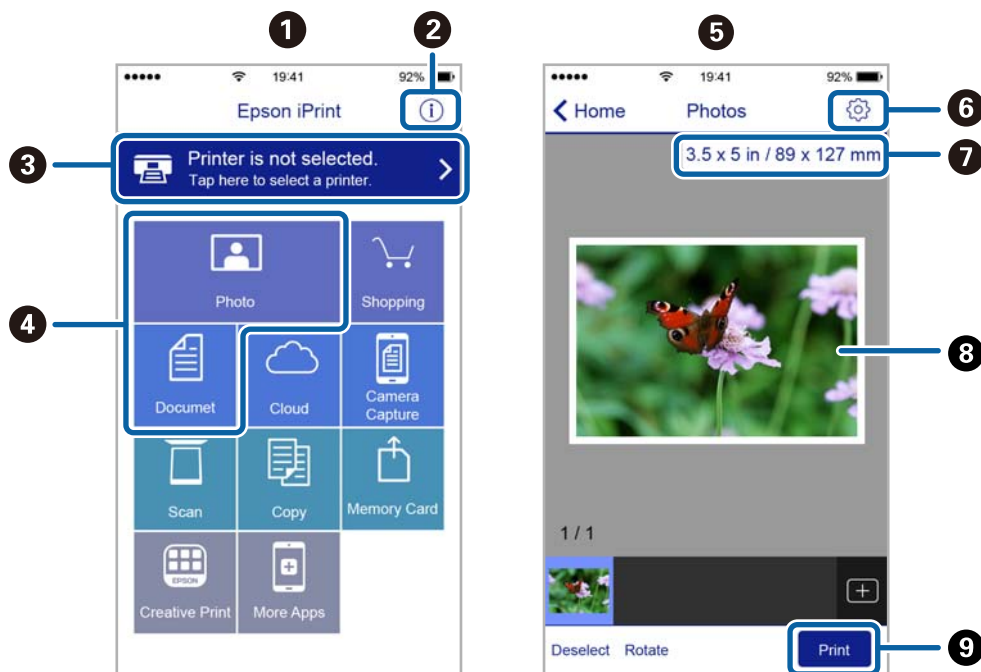
<http://ipr.to/c>



### Epson iPrint пайдалана отырып басып шығару

Epson iPrint қолданбасын интеллектуалды құрылғыдан іске қосыңыз және негізгі экраннан пайдаланғыңыз келетін элементті таңдаңыз.

Келесі экрандарды ескертусіз өзгертуге болады. Өнімге байланысты құрамы әртүрлі болуы мүмкін.



1	Қолданба іске қосылған кезде негізгі экран көрсетіледі.
2	Принтерді орнату әдісі және жиі қойылатын сұрақтар туралы ақпаратты көрсетеді.
3	Принтерді таңдап, принтер параметрлерін жасай алатын экранды көрсетеді. Принтерді таңдаған соң келесі рет тағы да таңдаудың қажеті жоқ.

## Басып шығару

4	Фотосуреттер мен құжаттар сияқты нені басып шығарғыңыз келетінін таңдаңыз.
5	Фотосурет мәзірі таңдалған кезде фотосуреттерді басып шығару экраны шығады.
6	Қағаз өлшемі және қағаз түрі сияқты басып шығару параметрлерін жасау үшін экранды көрсетеді.
7	Қағаз өлшемін көрсетеді. Бұл түйме ретінде көрсетілген кезде принтерде орнатылған қағаз параметрлерін көрсету үшін осыны түртіңіз.
8	Сіз таңдаған фотосуреттер мен құжаттарды көрсетеді.
9	Басып шығаруды бастайды.

### **Ескертпе:**

*iPhone жүйесінде жұмыс істейтін iPad, iPod touch және iOS құрылғыларының көмегімен құжат мәзірінен басып шығару үшін, Epson iPrint ішіндегі файлды ортақ пайдалану функциясы арқылы басып шығарғыңыз келген құжатты тасымалдағаннан кейін iTunes функциясын іске қосыңыз.*

## Epson Print Enabler пайдалану

Құжаттарды, электрондық хабарларды, фотосуреттерді және веб-беттерді Android телефонынан немесе планшетінен (Android 4.4 немесе кейінгі нұсқасы) тікелей сымсыз басып шығаруға болады. Бірнеше түймені түртсеңіз, Android құрылғысы бір сымсыз желіге жалғанған Epson принтерін анықтайтын болады.

### **Ескертпе:**

*Әрекеттер құрылғыға байланысты өзгеріп отыруы мүмкін.*

1. Қағазды принтерге салыңыз.
2. Принтеріңізді сымсыз басып шығаруға реттеңіз.
3. Android құрылғысында Google Play дүкенінен Epson Print Enabler қосылатын модулін орнатыңыз.
4. Android құрылғысын принтердікімен бірдей сымсыз желіге қосыңыз.
5. Android құрылғысынан **Параметрлер** бетіне өтіп, **Жалғанған құрылғылар > Басып шығару** тармақтарын таңдаңыз да, Epson Print Enabler функциясын қосыңыз.
6. Chrome секілді Android қолданбасынан мәзір белгішесін түртіп, экранда көрсетілгенді басып шығарыңыз.

### **Ескертпе:**

*Принтерді көрмесеңіз, **Барлық принтерлер** түймесін түртіп, принтерді таңдаңыз.*

### **Қатысты ақпарат**

- ➔ ["Қағазды Қағаз кассетасы ішіне салу" бетте 51](#)
- ➔ ["Смарт құрылғыға қосу" бетте 23](#)

## AirPrint функциясын пайдалану

AirPrint қызметі iPhone, iPad, iPod touch және Mac құрылғысынан драйверлерді орнатусыз немесе бағдарламалық құралды жүктеп алусыз жылдам сымсыз басып шығаруға мүмкіндік береді.



**Ескертпе:**

Егер өнімнің басқару тақтасында қағаз конфигурациясының хабарлары көрсетілмесе, AirPrint функциясын пайдалану мүмкін емес. Егер қажет болса, хабарларды қосу үшін төмендегі сілтемені қараңыз.

1. Қағазды өнімге салыңыз.
2. Өнімді сымсыз басып шығаруға реттеңіз. Төмендегі сілтемені қараңыз.  
<http://epson.sn>
3. Apple құрылғысын өнім пайдаланатын бірдей сымсыз желіге қосыңыз.
4. Құрылғыдан өнімге басып шығарыңыз.

**Ескертпе:**


Мәліметтер алу үшін Apple веб-сайтындағы AirPrint бетін қараңыз.

**Қатысты ақпарат**

- ➔ “Қағазды Қағаз кассетасы ішіне салу” бетте 51
- ➔ “Принтерді теңшеу параметріне арналған мәзір опциялары” бетте 61

---

## Орындалып жатқан тапсырмадан бас тарту

Орындалып жатқан басып шығару тапсырмасынан бас тарту үшін, принтердің басқару тақтасындағы  түймесін басыңыз.

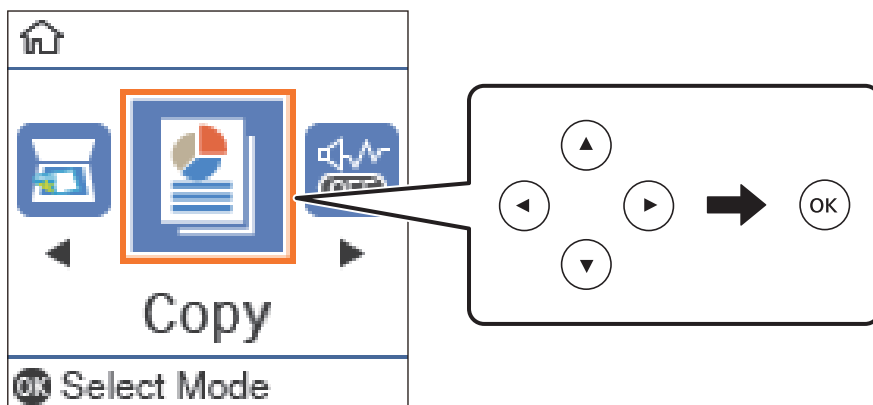


# Көшіру

## Көшіру

1. Қағазды принтерге салыңыз.
2. Түпнұсқаларды қойыңыз.
3. Негізгі экраннан **Көшіру** таңдаңыз.

Элементті таңдау үшін ▲ ▼ ◀ ▶ түймелерін пайдаланыңыз, бұдан кейін ОК түймесін басыңыз.



4. Көшірмелер санын орнатыңыз.
5. Басып шығару параметрлерін көрсету және тексеру үшін ОК түймесін басыңыз. Параметрлерді өзгерту үшін ▼ түймесін басып, параметр элементтерін таңдап, параметрлерді өзгертіңіз. Аяқтағанда ОК түймесін басыңыз.

**Ескертпе:**

Егер құжаттың өлшемін арнайы пайыз арқылы кішірейту не үлкейту арқылы көшіру қажет болса, **Кішірейту/үлғайту** параметрі ретінде **Автоматты сәйкестендіру** күйінен басқа кез келген элементті таңдаңыз. **Пайдаланушы өлшемі** ішінде пайыздық шаманы көрсетіңіз.

6. ◊ пернесін басыңыз.

**Қатысты ақпарат**

- ➔ "Түпнұсқаларды орналастыру" бетте 58
- ➔ "Көшіруге арналған мәзір опциялары" бетте 99

---

## 2 жақта көшіру

1. Негізгі экраннан **Көшіру** таңдаңыз.  
Элементті таңдау үшін ▲ ▼ ◀ ▶ түймелерін пайдаланыңыз, бұдан кейін ОК түймесін басыңыз.
2. Басып шығару параметрлерін көрсету үшін ОК түймесін басыңыз, содан соң ▼ түймесін басыңыз.
3. **2 жақты** параметрі ретінде **1>2 жақты** параметрін таңдап, ОК түймесін басыңыз.
4. **Түпнұсқа бағыты** параметрі үшін түпнұсқаның бағытын таңдап, ОК түймесін басыңыз.
5. **Түптеу (көш.)** параметрі үшін байланыстыру бағытын таңдап, ОК түймесін басыңыз.
6. Басып шығару параметрінің басқа элементтерін тексеріңіз, қажет болса өзгертіңіз, сонан соң ОК түймесін басыңыз.
7. ◊ түймесін басыңыз.

### Қатысты ақпарат

➔ ["Көшіру" бетте 97](#)

---

## Бірнеше түпнұсқаны бір параққа көшіру

1. Негізгі экраннан **Көшіру** таңдаңыз.  
Элементті таңдау үшін ▲ ▼ ◀ ▶ түймелерін пайдаланыңыз, бұдан кейін ОК түймесін басыңыз.
2. Басып шығару параметрлерін көрсету үшін ОК түймесін басыңыз, содан соң ▼ түймесін басыңыз.
3. **Көп бет.** параметрі ретінде **2-орн-у** параметрін таңдап, ОК түймесін басыңыз.
4. **Орналасу реті** параметрі үшін орналасу ретін таңдап, ОК түймесін басыңыз.
5. **Түпнұсқа бағыты** параметрі үшін түпнұсқаның бағытын таңдап, ОК түймесін басыңыз.
6. Басып шығару параметрінің басқа элементтерін тексеріп, қажет болса өзгертіңіз, сонан соң ОК түймесін басыңыз.
7. ◊ түймесін басыңыз.

### Қатысты ақпарат

➔ ["Көшіру" бетте 97](#)

---

## Көшіруге арналған мәзір опциялары

**Ескертпе:**

*Қолжетімді мәзірлер сіз таңдаған схемаға байланысты өзгереді.*

Көшірмелер саны:

Көшірмелер санын енгізіңіз.

Төлқ.көш.:

Идентификатор картасының екі жағын сканерлейді және А4 өлшемді қағаздың бір жағына көшіреді.

2 жақты:

2 жақты орналасуды таңдаңыз.

1>1 жақты

Парақтың бір жағына түпнұсқаның бір жағын көшіреді.

1>2 жақты

Екі жалғыз жақты түпнұсқаларды парақтың жалғыз бетінің екі жағына көшіреді.  
Түпнұсқаның бағытын және қағаздың байланыстыру күйін таңдаңыз.

Тығыздық:

Көшіру нәтижелері бұлдыр болса, тығыздық деңгейін арттырыңыз. Сия жағылса, тығыздық деңгейін азайтыңыз.

Қағаз көлемі:

Жүктелген қағаз өлшемін таңдаңыз.

Қағаз түрі:

Жүктелген қағаз түрін таңдаңыз.

Қағ.прм.:

Пайдаланғыңыз келген қағаз көзін таңдаңыз.

Кішірейту/ұлғайту:

Түпнұсқаларды үлкейтеді немесе кішірейтеді.

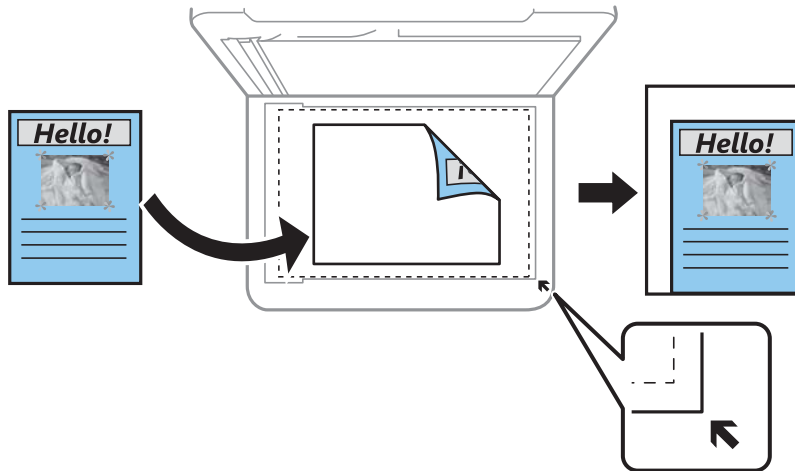
Нақты өлшемі

100 % ұлғайтуда көшіреді.

## Көшіру

### Автоматты сәйкестендіру

Сканерлеу аумағын анықтап, таңдаған қағаз өлшеміне сәйкестендіру үшін түпнұсқаны автоматты түрде ұлғайтады немесе кішірейтеді. Түпнұсқаның айналасында ақ жиектер болғанда Сканер әйнегі құрылғысының бұрыштық белгісінен алынған ақ түсті жиектер сканерлеу аумағы ретінде анықталады, бірақ қарсы беттегі жиектер қиылуы мүмкін.



### Пайд.анықт.

Түпнұсқаны үлкейту немесе кішірейту үшін үлкейтуді көрсету үшін таңдаңыз.

### Пайдаланушы өлшемі:

25–400 % ауқымында түпнұсқаны үлкейту немесе азайту үшін пайдаланылатын үлкейтуді көрсетеді.

### Түп.өлш.:

Түпнұсқаның өлшемін таңдаңыз. Стандартты емес өлшемдегі түпнұсқаларды көшіргенде түпнұсқаға жақын өлшемді таңдаңыз.

### Көп бет.:

#### Бір бет

Бір жақты түпнұсқаны бір бетке көшіреді.

#### 2-орн-у

Бір жақты екі түпнұсқаны бір бетке 2-лік пішімде көшіреді. Орналасу ретін және түпнұсқаның бағытын таңдаңыз.

### Құжат түрі:

Түпнұсқаңыздың түрін таңдаңыз. Түпнұсқа түріне сәйкес келу үшін оңтайлы сапада көшіреді.

# Сканерлеу

## Басқару тақтасының көмегімен сканерлеу

Сканерленген кескіндерді принтердің басқару тақтасынан келесі орындарға жіберуге болады.

Компьютермен (JPEG)/Компьютермен (PDF)/Компьютермен (электрондық пошта)/  
Компьютермен (тұтынушы)

Сканерленген кескінді принтерге қосылған компьютерге сақтауға болады. Сканерлеу алдында, компьютерге Epson Scan 2 және Epson Event Manager қолданбасын орнатыңыз.

WSD үшін

WSD мүмкіндігі арқылы сканерленген кескінді принтерге қосылған компьютерге сақтауға болады. Егер Windows 7/Windows Vista жүйесін пайдаланып жатсаңыз, сканерлеу алдында, компьютерде WSD реттеулерін жасау қажет.

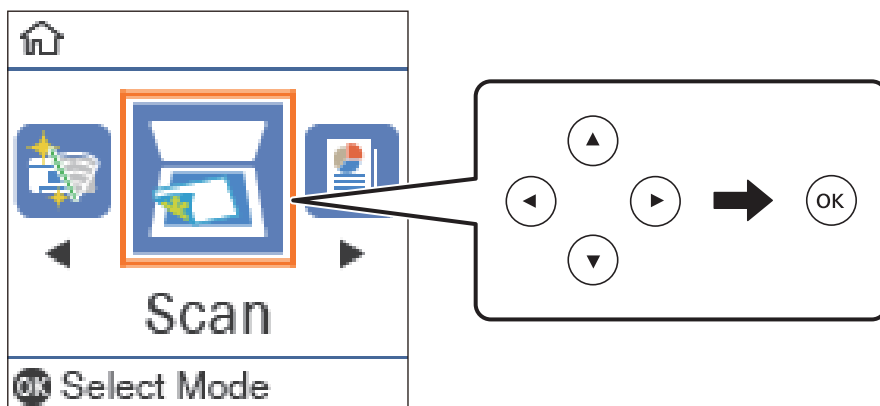
## Компьютерге сканерлеу

### **Ескертпе:**

Сканерлеу алдында, компьютерге Epson Scan 2 және Epson Event Manager қолданбасын орнатыңыз.

1. Түпнұсқаларды қойыңыз.
2. Негізгі экраннан **Сканерлеу** таңдаңыз.

Элементті таңдау үшін ▲ ▼ ◀ ▶ түймелерін пайдаланыңыз, бұдан кейін OK түймесін басыңыз.



3. Келесі мәзірден сканерленген кескінді компьютерге сақтау әдісін таңдап, OK түймесін басыңыз.
  - Компьютермен (JPEG):** сканерленген кескінді JPEG пішімінде сақтайды.
  - Компьютермен (PDF):** сканерленген кескінді PDF пішімінде сақтайды.
  - Компьютермен (электрондық пошта):** компьютердегі электрондық пошта клиентін іске қосады, одан кейін оны автоматты түрде электрондық поштаға тіркейді.

## Сканерлеу

- ❑ **Компьютермен (тұтынушы):** сканерленген кескінді Epson Event Manager бөліміндегі параметрлер арқылы сақтайды. Сканерлеу өлшемі, сақтайтын қалта немесе сақтау пішімі сияқты сканерлеу параметрлерін өзгертуге болады.

4. Сканерленген кескіндерді сақтайтын компьютерді таңдаңыз.

**Ескертпе:**

- ❑ *Epson Event Manager қолданбасы арқылы сканерлеу өлшемі, сақтайтын қалта немесе сақтау пішімі сияқты сканерлеу параметрлерін өзгертуге болады.*
- ❑ *Принтер желіге қосылған болса, сканерленген суретті сақтау қажет компьютерді таңдауға болады. Принтердің басқару тақтасында 20 компьютерге дейін көрсетуге болады. Егер **Network Scan Name (Alphanumeric)** параметрін Epson Event Manager қолданбасында орнатсаңыз, ол басқару тақтасында көрсетіледі.*

5.  түймесін басыңыз.

### Қатысты ақпарат

➔ [“Түпнұсқаларды орналастыру” бетте 58](#)

## Epson Event Manager құралында реттелетін параметрлерді реттеу

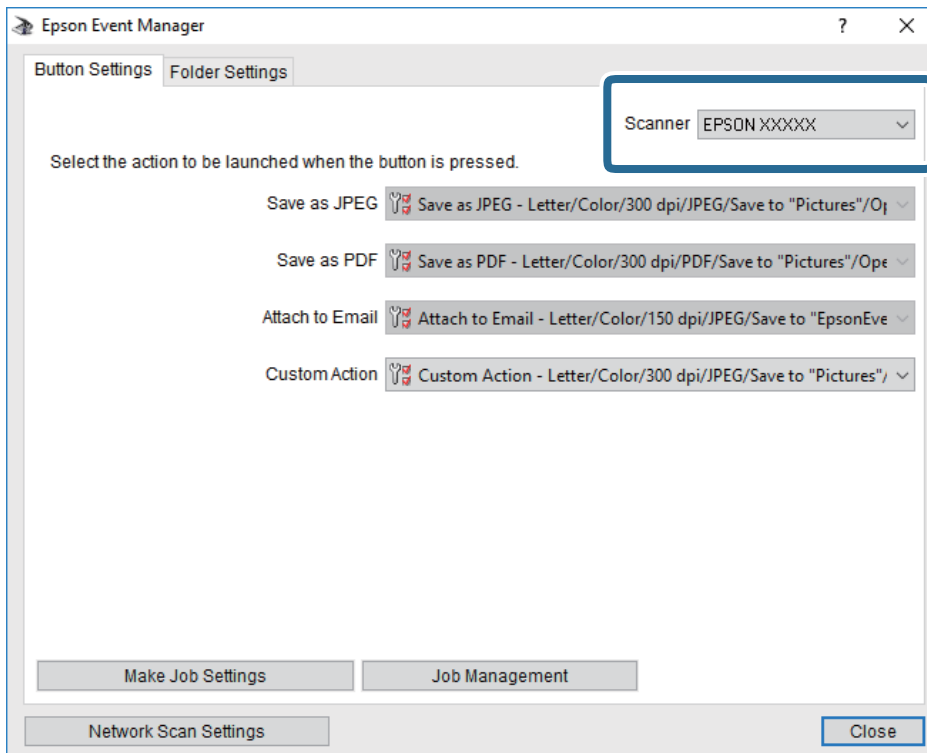
**Компьютермен (тұтынушы)** сканерлеу параметрлерін Epson Event Manager ішінде реттеуге болады.

Мәліметтер алу үшін Epson Event Manager анықтамасын қараңыз.

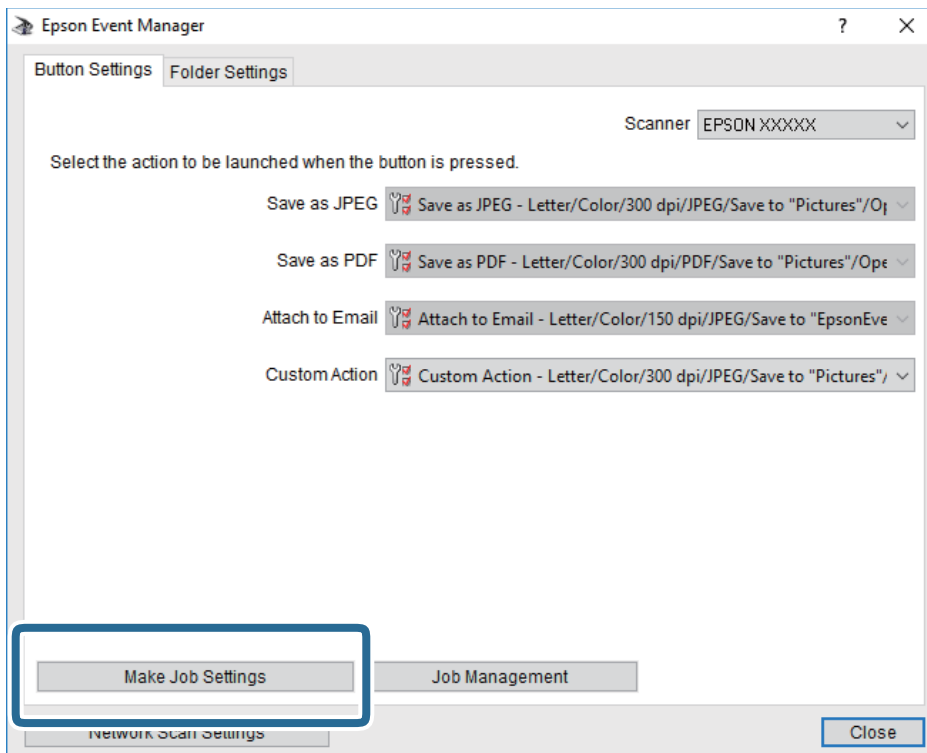
1. Epson Event Manager бағдарламасын іске қосыңыз.

## Сканерлеу

- Негізгі терезедегі **Button Settings** қойындысында сканеріңіздің **Scanner** ретінде таңдалғанын тексеріңіз.

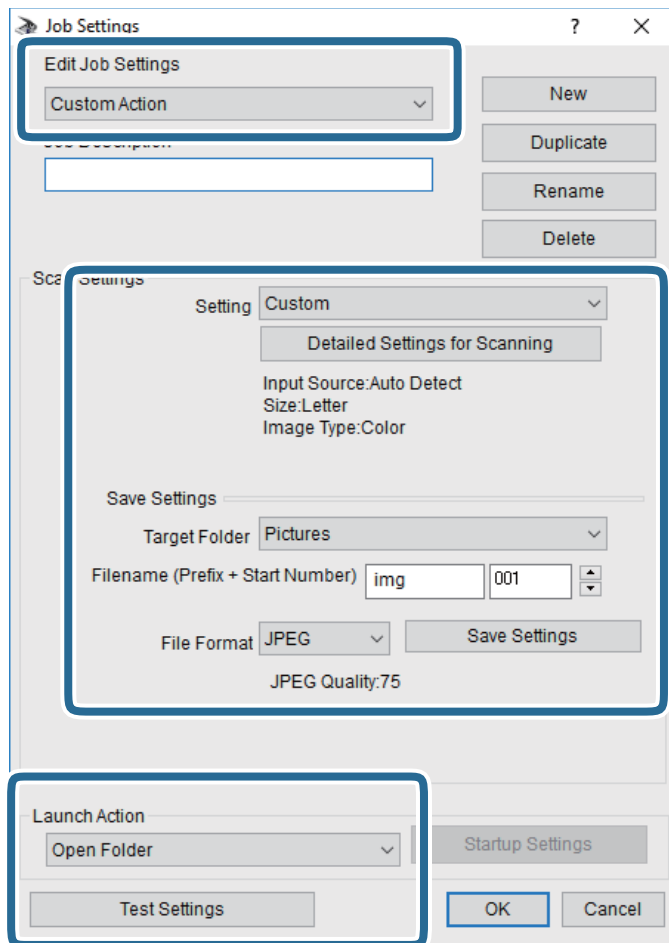


- Make Job Settings** түймесін басыңыз.



## Сканерлеу

4. **Job Settings** терезесінде сканерлеу параметрлерін реттеңіз.



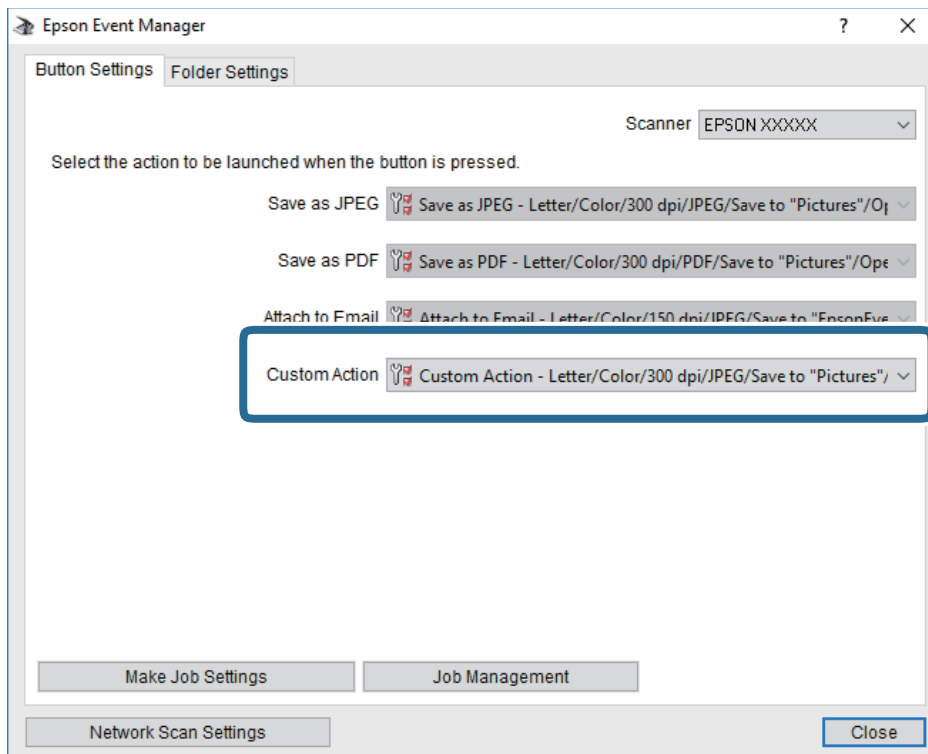
- Edit Job Settings: **Custom Action** параметрін таңдаңыз.
- Setting: Таңдалған түпнұсқа түріне ең жақсы келетін параметрлер арқылы сканерлеңіз. Сканерленген кескінді сақтау ажыратымдылығы немесе түс сияқты элементтерді реттеу үшін, **Detailed Settings for Scanning** түймесін басыңыз.
- Target Folder: Сканерленген кескінге арналған сақтау қалтасын таңдаңыз.
- Filename (Prefix + Start Number): Сақтау қажет файл атауының параметрлерін реттеңіз.
- File Format: Сақтау пішімін таңдаңыз.
- Launch Action: Сканерлеу кезінде әрекетті таңдаңыз.
- Test Settings: Ағымдағы параметрлер арқылы сканерлеу сынағын іске қосады.

5. Негізгі экранға оралу үшін, **OK** түймесін басыңыз.



## Сканерлеу

6. **Custom Action** тізімінде **Custom Action** таңдалғанына көз жеткізіңіз.



7. Epson Event Manager жабу үшін, **Close** түймесін басыңыз.

## Компьютерге сканерлеу (WSD)

### **Ескертпе:**

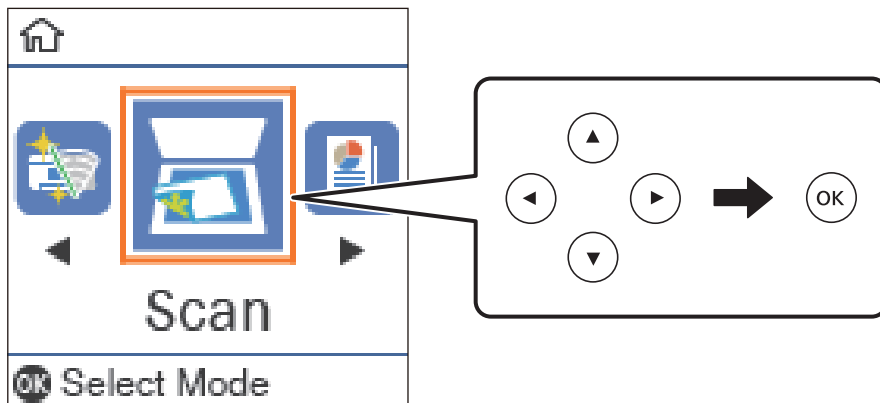
- Бұл мүмкіндік тек Windows 10/Windows 8.1/Windows 8/Windows 7/Windows Vista жүйесі орнатылған компьютерлер үшін қолжетімді.
- Егер Windows 7/Windows Vista жүйесін пайдаланатын болсаңыз, осы мүмкіндікті пайдалана отырып, компьютерді алдын ала орнатуыңыз қажет.

1. Түпнұсқаларды қойыңыз.

## Сканерлеу

- Негізгі экраннан **Сканерлеу** параметрін таңдаңыз.

Элементті таңдау үшін ▲ ▼ ◀ ▶ түймелерін пайдаланыңыз, бұдан кейін ОК түймесін басыңыз.



- WSD үшін** параметрін таңдаңыз.
- Компьютерді таңдаңыз.
- ◊ түймесін басыңыз.

## WSD портын орнату

Бұл бөлімде WSD портын Windows 7/Windows Vista үшін орнату әдісі сипатталады.

### **Ескертпе:**

*Windows 10/Windows 8.1/Windows 8 үшін WSD порты автоматты түрде орнатылады.*

WSD портын орнату үшін келесілер қажет.

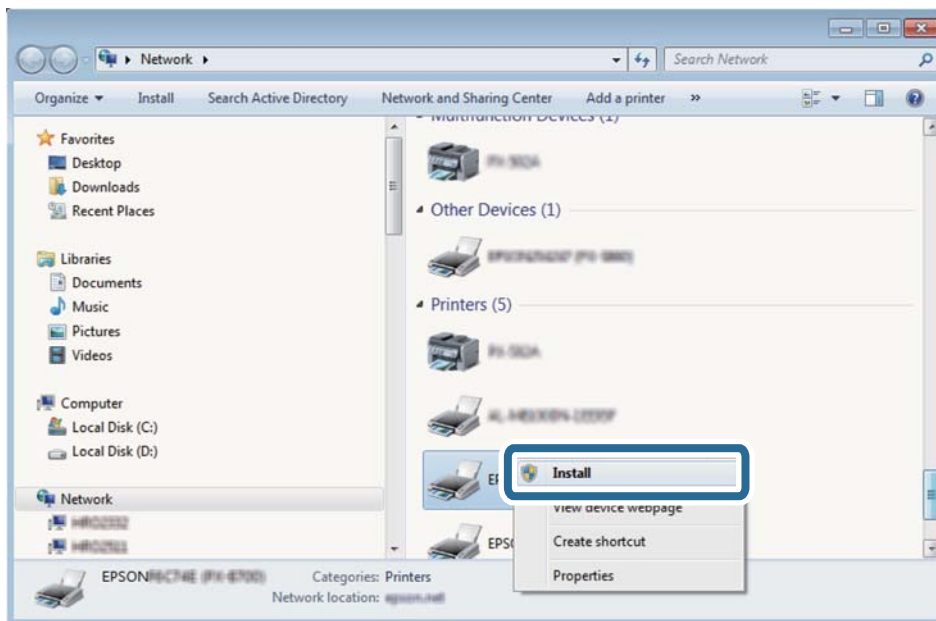
- Принтер мен компьютер желіге қосылған.
- Принтер драйвері компьютерге орнатылған.

- Принтерді іске қосыңыз.
- Бастау түймесін басыңыз, сонан соң компьютердегі **Желі** түймесін басыңыз.
- Принтерді тінтуірдің оң жағымен басып, **Орнату** опциясын таңдаңыз.

**Пайдаланушының тіркелгісін басқару** экраны көрсетілгенде **Жалғастыру** түймесін басыңыз.

## Сканерлеу

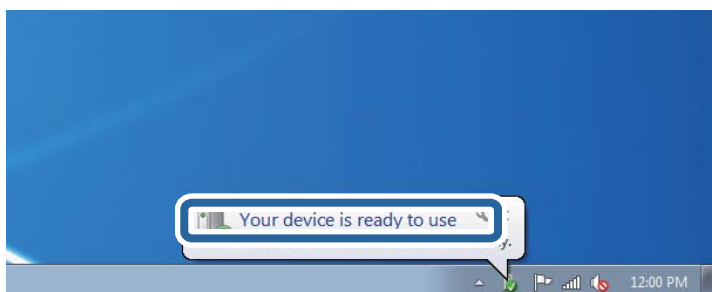
**Жою** экраны көрінсе, **Жою** түймесін басып, қайтадан бастаңыз.



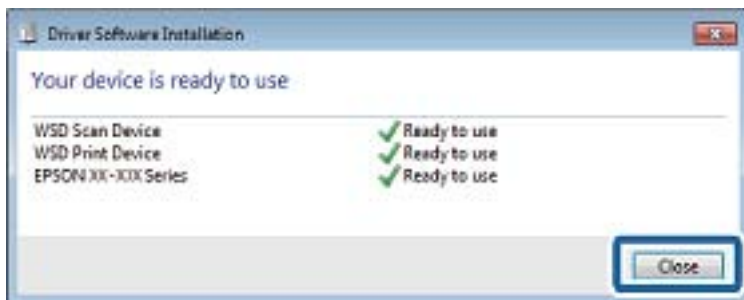
### **Ескертпе:**

*Желіде орнатылған принтер атауы мен модель атауы (EPSON XXXXXX (XX-XXXX)) желілік экранда көрсетіледі. Принтердің желіде орнатылған атауын принтердің басқару тақтасынан немесе желі күйі парағын басып шығару арқылы тексере аласыз.*

4. **Құрылғыңыз пайдалануға дайын** түймесін басыңыз.



5. Хабарды тексеріп, **Жабу** түймесін басыңыз.



## Сканерлеу

6. **Құрылғылар және принтерлер** экранын ашыңыз.

Windows 7

Бастау > **Басқару тақтасы** > **Аппараттық құралдар және дыбыс** (немесе **Аппараттық құралдар**) > **Құрылғылар және принтерлер** түймесін басыңыз.

Windows Vista

Бастау > **Басқару тақтасы** > **Аппараттық құралдар және дыбыс** > **Принтерлер** түймесін басыңыз.

7. Принтердің желідегі атауы бар белгішенің көрсетілгенін тексеріңіз.

WSD арқылы пайдаланғанда принтер атауын таңдаңыз.

---

## Компьютерден сканерлеу

### Epson Scan 2 пайдалану арқылы сканерлеу

«Epson Scan 2» сканер драйверін пайдалану арқылы сканерлеуге болады. Мәтіндік құжаттарға сәйкес келетін толық параметрлерді пайдалану арқылы түпнұсқаларды сканерлеуге болады.

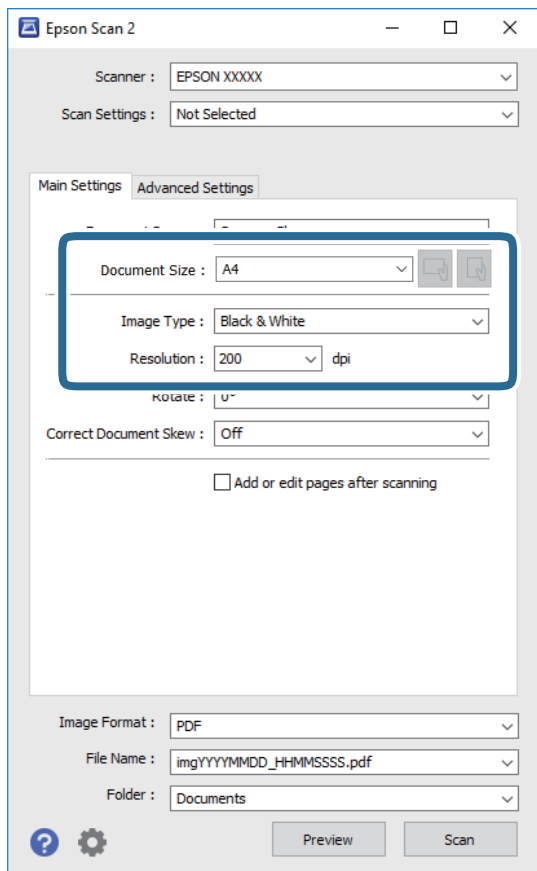
Әр параметр элементінің түсіндірмесін алу үшін Epson Scan 2 анықтамасын қараңыз.

1. Түпнұсқаны қойыңыз.


2. Epson Scan 2 бағдарламасын іске қосыңыз.

## Сканерлеу

### 3. Негізгі параметрлер қойындысындағы келесі параметрлерді орнатыңыз.



Құжат өлшемі: орналастырған түпнұсқаның өлшемін таңдаңыз.

 (түпнұсқа бағыты) түймелері: қойған түпнұсқаның орнатылған бағытын таңдаңыз. Түпнұсқаның өлшеміне байланысты, осы элемент автоматты орнатылуы мүмкін және өзгерту мүмкін болмайды.

Кескін түрі: сканерленген кескінді сақтауға арналған түсті таңдаңыз.

Ажыратымдылық: ажыратымдылықты таңдаңыз.

**Ескертпе:**

**Құжат көзі** параметрі **Сканер әйнегі** құрылғысы ретінде бекітіледі. Бұл параметрді өзгерту мүмкін емес.

### 4. Қажет болса, басқа сканерлеу параметрлерін жасаңыз.

**Қарап алу** түймесін басу арқылы сканерленген кескінді алдын ала қарауға болады. Алдын ала қарау терезесі ашылып, алдын ала қаралған кескін көрсетіледі.

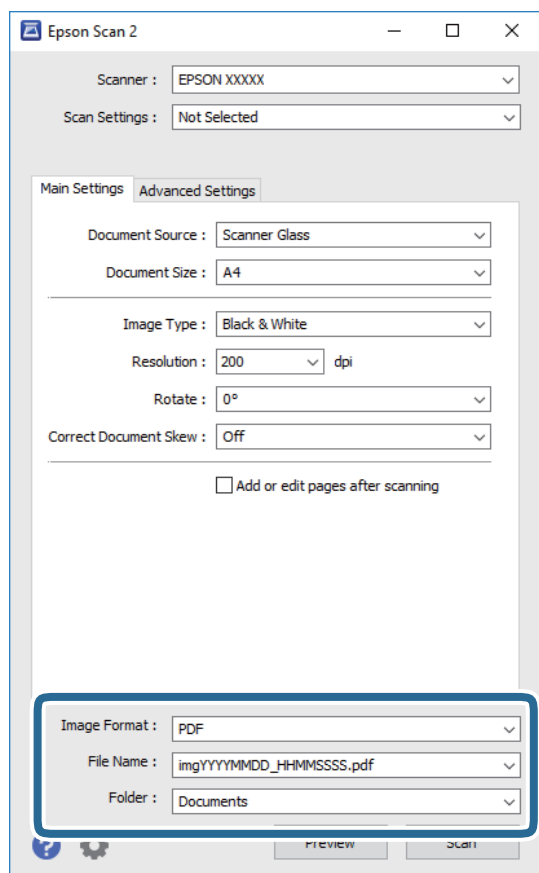
## Сканерлеу

- ❑ **Кеңейтілген параметрлер** қойындысында келесі сияқты мәтіндік құжаттарға үйлесімді толық кескін реттеу параметрлерін жасауға болады.
  - ❑ Фонды жою: түпнұсқалардың фонын жойыңыз.
  - ❑ Мәтінді жақсарту: бұрмаланған әріптерді түпнұсқада анық әрі айқын етуге болады.
  - ❑ Аумақты автоматты түрде бөлу: құрамында кескіндер бар құжат үшін қара және ақ сканерлеу жасағанда әріптерді таза және кескіндерді анық етуге болады.
  - ❑ Түстерді күшейту: сканерленген кескін үшін көрсетілген түсті жақсартып, оны сұр реңкке немесе қара және ақ түске сақтауға болады.
  - ❑ Шек: жиікті монохромды екілік (қара және ақ) жүйеге реттеуге болады.
  - ❑ Бұлыңғырлау маскасы: кескіннің контурын күшейтуге және анық етуге болады.
  - ❑ Растрды алу: журнал сияқты басып шығарылған қағаздарды сканерлегенде пайда болатын қатпарлы үлгілерін (тор тәрізді көлеңкелер) жоюға болады.
  - ❑ Жиіктерді толтыру: сканерленген кескіннің айналасында пайда болған көлеңкені жоюға болады.
  - ❑ Қос кескін шығару (тек Windows): екі кескінді бір уақытта әртүрлі шығыс параметрлерімен сканерлеуге және сақтауға болады.

### **Ескертпе:**

*Жасаған басқа реттеулерге байланысты элементтер қолжетімді болмауы мүмкін.*

## 5. Файл сақтау параметрлерін орнатыңыз.



## Сканерлеу

- Кескін пішімі: тізімнен сақтау пішімін таңдаңыз.  
BMP және PNG пішімінен басқа әрбір сақтау пішімі үшін толық реттеулерді жасауға болады. Сақтау пішімін таңдағаннан кейін тізімнен **Опциялар** бөлімін таңдаңыз.
- Файл аты: көрсетілген сақтау файлының атауын растаңыз.  
Тізімнен **Параметрлер** параметрін таңдау арқылы файл атауы үшін параметрлерді өзгертуге болады.
- Қалта: тізімнен сканерленген кескінге арналған сақтау қалтасын таңдаңыз.  
Тізімнен **Таңдау** параметрін таңдау арқылы басқа қалтаны таңдауға немесе жаңа қалта жасауға болады.

6. **Сканерлеу** түймесін басыңыз.

### Қатысты ақпарат

- ➔ “Түпнұсқаларды орналастыру” бетте 58
- ➔ “Сканерлеу құжаттарына және кескіндеріне арналған қолданба (Epson Scan 2)” бетте 139

---

## Интеллектуалды құрылғылардан сканерлеу

Epson iPrint — принтермен бірдей сымсыз желіге қосылған смартфон немесе планшет сияқты смарт құрылғыдан фотосуреттерді және құжаттарды сканерлеуге мүмкіндік беретін қолданба. Сканерленген деректерді интеллектуалды құрылғыда немесе Cloud қызметтерінде сақтауға, электрондық пошта арқылы жіберуге немесе басып шығаруға болады.

Принтер желіге қосылмаған кезде Epson iPrint функциясын іске қосыңыз, принтерді желіге қосу туралы хабар көрсетіледі. Желіге қосу үшін нұсқауларды орындаңыз. Жұмыс жағдайларын төмендегі URL мекенжайынан қараңыз.

<http://epson.sn>



### Epson iPrint орнату

Epson iPrint қолданбасын интеллектуалды құрылғыға келесі URL немесе QR кодын орнатуға болады.

<http://ipr.to/c>

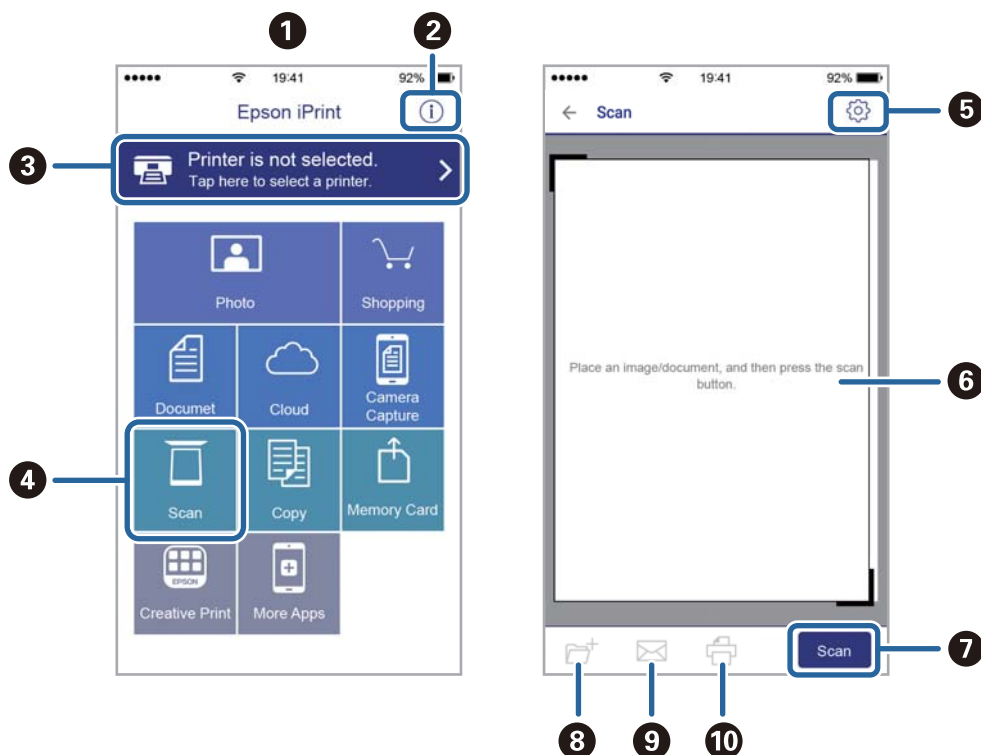


## Сканерлеу

### Epson iPrint пайдалану арқылы сканерлеу

Epson iPrint қолданбасын интеллектуалды құрылғыдан іске қосыңыз және негізгі экраннан пайдаланғыңыз келетін элементті таңдаңыз.

Келесі экрандарды ескертусіз өзгертуге болады.



1	Қолданба іске қосылған кезде негізгі экран көрсетіледі.
2	Принтерді орнату әдісі және жиі қойылатын сұрақтар туралы ақпаратты көрсетеді.
3	Принтерді таңдап, принтер параметрлерін жасай алатын экранды көрсетеді. Принтерді таңдаған соң келесі рет тағы да таңдаудың қажеті жоқ.
4	Сканерлеу экранын көрсетеді.
5	Сканерлеу мәзірі таңдалған кезде сканерлеу экраны шығады.
6	Ажыратымдылық сияқты сканерлеу параметрлерін жасауға болатын экранды көрсетеді.
7	Сканерленген кескіндерді көрсетеді.
8	Сканерлеуді бастайды.
9	Сканерленген деректерді интеллектуалды құрылғыда немесе Cloud қызметтерінде сақтауға болатын экранды көрсетеді.
10	Сканерленген деректерді электрондық пошта арқылы жіберуге болатын экранды көрсетеді.
11	Сканерленген деректерді басып шығаруға болатын экранды көрсетеді.



# Сия толтыру және қолданылған сияға арналған қораптарды ауыстыру

## Қалған сия мен қолданылған сияға арналған қораптың күйін тексеру

Нақты қалған сияны тексеру үшін принтер ыдысындағы сия деңгейін көзбен тексеріңіз.

Болжалды сия деңгейлерін компьютерден тексеруге болады.

Басқару тақтасынан немесе компьютерден қолданылған сияға арналған қораптың шамамен қызмет көрсету мерзімін тексеруге болады.

## Қолданылған сияға арналған қораптың күйін тексеру — Басқару тақтасы

1. Негізгі экраннан **Техн. қызмет көрсету** параметрін таңдаңыз.

Элементті таңдау үшін ▲ ▼ ◀ ▶ түймелерін пайдаланыңыз, бұдан кейін ОК түймесін басыңыз.

2. **Пайдаланылған сия қорабының сыйымд.** параметрін таңдаңыз.

## Қалған сия мен қолданылған сияға арналған қораптың күйін тексеру — Windows

1. Принтер драйверінің терезесіне өтіңіз.
2. **EPSON Status Monitor 3** қойындысындағы **Қызмет көрсету** түймесін басыңыз.

**Ескертпе:**


Егер **EPSON Status Monitor 3** ажыратылса, **Кеңейтілген параметрлер** қойындысындағы **Қызмет көрсету** түймесін басыңыз да, **EPSON Status Monitor 3 қосу** таңдаңыз.

### Қатысты ақпарат

➔ [“Принтер драйверіне кіру” бетте 67](#)

## Сия толтыру және қолданылған сияға арналған қораптарды ауыстыру

# Қалған сия мен қолданылған сияға арналған қораптың күйін тексеру — Mac OS

1.  мәзірі > **Принтерлер және сканерлер** (немесе **Басып шығару және сканерлеу, Басып шығару және факс**) тармағынан **Жүйе параметрлері** тармағын таңдап, принтерді таңдаңыз.
2. **Параметрлер және жабдықтар** > **Утилита** > **Принтер утилитасын ашу** түймесін басыңыз.
3. **EPSON Status Monitor** түймесін басыңыз.

## Сия бөтелкесінің кодтары

Еpson компаниясы түпнұсқа Epson сия бөтелкелерін пайдалануды ұсынады.

Келесілер түпнұсқалы Epson сия бөтелкелеріне арналған кодтар болып табылады.

### **Маңызды:**

- Epson кепілдігі көрсетілген жағдайларды қоспағанда сияға байланысты, соның ішінде осы принтерге арналмаған кез келген шынайы Epson сиясына не кез келген үшінші тарап сиясына байланысты туындаған зақымды қамтымайды.
- Epson компаниясы жасап шығармаған басқа өнімдер Epson компаниясының кепілдіктері қамтымайтын зиян тигізуі және белгілі бір жағдайларда принтердің қате әрекетін тудыруы мүмкін.

### **Ескертпе:**

- Сия бөтелкесінің кодтары орынға байланысты өзгеше болуы мүмкін. Аймағыңыздағы дұрыс кодтар туралы ақпарат алу үшін Epson қолдау қызметіне хабарласыңыз.
- Сия бөтелкелерінде қайта өңделген материалдар болуы мүмкін болғанымен, бұл принтердің қызметіне немесе өнімділігіне әсер етпейді.
- Жақсарту мақсатында сия бөтелкесінің техникалық сипаттамалары және сыртқы түрі алдын ала ескертусіз өзгертілуі мүмкін.

Еуропа үшін

Өнім	БК: Black (Қара)
ET-M2170 Series	111
M2170 Series	110*1 110S*2

\*1 Жоғары сыйымдылық

\*2 Орташа сыйымдылық

### **Ескертпе:**

Еуропадағы пайдаланушылар үшін Epson сия бөтелкесін өндіру туралы ақпаратты келесі веб-сайтты қараңыз.

<http://www.epson.eu/pageyield>

## Сия толтыру және қолданылған сияға арналған қораптарды ауыстыру

Австралия және Жаңа Зеландия үшін

<b>БК: Black (Қара)</b>
532

Қытайдан басқа азиялық елдер үшін

<b>БК: Black (Қара)</b>
005*1 005S*2

\*1 Жоғары сыйымдылық

\*2 Орташа сыйымдылық

### Қатысты ақпарат

➔ [“Техникалық қолдау көрсету веб-торабы” бетте 190](#)

---

## Сия бөтелкесін ұстау туралы сақтандырулар

Сияны толтыру алдында төмендегі нұсқауларды оқып шығыңыз.

### Сияны сақтауға қатысты сақтық шаралары

- Сия бөтелкесін тікелей күн сәулесінен қорғаңыз.
- Сия бөтелкелерін жоғары немесе мұздататын температураларда сақтамаңыз.
- Салқын сақтау орнынан бөлме ішіне әкелгенде пайдалану алдында сия бөтелкесінің бөлме температурасында кемінде үш сағат бойы жылуына мүмкіндік беріңіз.
- Сия бөтелкесін ашқаннан кейін оны барынша дереу пайдалануды ұсынамыз.
- Epson сия бөтелкесін орамада басылған күнге дейін пайдалануды ұсынады.
- Сия ыдысын толтыруға дайын болғанша сия бөтелкесінің орамасын ашпаңыз. Сенімділігін сақтау үшін сия бөтелкесі вакууммен оралған. Егер пайдалану алдында сия бөтелкесін орамадан шығарылған күйде ұзақ уақытқа қалдырсаңыз, басып шығара алмауыңыз мүмкін.
- Сия бөтелкесін сақтаған немесе тасымалдаған кезде бөтелкені еңкейтпеңіз және соғылу немесе температураның ауысу ықпалын тигізбеңіз. Әйтпесе сия бөтелкесінің қақпағы мықтап жабылған болса да сия ағуы мүмкін. Қақпақты бекіткен кезде сия бөтелкесін міндетті түрде жоғары қаратыңыз және бөтелкені тасымалдаған кезде (мысалы, бөтелкені дорбаға қою) сия ақпайтындай шаралар қолданыңыз.

### Сияны қайта толтыруға арналған сақтық шараларды қолдану

- Осы принтерге арналған сияны абайлап пайдалану қажет. Сия ыдысына сия толтырылып жатқанда немесе қайта толтырғанда сия шашырауы мүмкін. Киіміңізге немесе заттарыңызға тисе, сия кетпеуі мүмкін.
- Осы принтер үшін дұрыс бөлшек коды бар сия бөтелкелерін пайдаланыңыз.
- Сия бөтелкелерін тым қатты шайқамаңыз немесе қыспаңыз.

## Сия толтыру және қолданылған сияға арналған қораптарды ауыстыру

- ❑ Оңтайлы басып шығару нәтижелері үшін төмен сия деңгейін ұзақ уақыт пайдаланбаңыз.
- ❑ Оңтайлы басып шығару нәтижелеріне қол жеткізу үшін сия ыдысын жоғарғы сызыққа дейін кемінде жылына бір рет толтырыңыз.
- ❑ Жоғары басып шығару сапасын алу және басып шығару механизмін қорғау үшін принтер сияны толтыру қажеттілігін көрсеткенде сия ыдысында айнымалы сия қауіпсіздігі қоры қалады. Көрсетілген өнімділікте бұл резерв қамтылмаған.

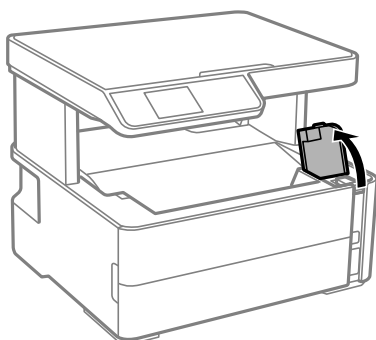
### Сияны тұтыну

- ❑ Басып шығару механизмінің оңтайлы өнімділігін сақтау үшін, басып шығару механизмін тазалау сияқты қызмет көрсету операциялары барысында сия ыдысынан сия жұмсалады. Сондай-ақ, принтерді қосқанда сия жұмсалуы мүмкін.
- ❑ Принтермен бірге қамтамасыз етілген сия ыдысындағы сия бастапқы реттеу кезінде біраз пайдаланылады. Жоғары сапалы басып шығаруды қамтамасыз ету үшін, принтеріңіздегі басып шығару механизмі сиямен толығымен толтырылады. Бұл бір реттік процесс біраз сияны тұтынады, сондықтан бұл ыдыс келесі сия ыдыстарымен салыстырғанда азырақ бетті басып шығаруы мүмкін.
- ❑ Берілген ресурстар басып шығаратын суретке, қолданылған қағаз түріне, басып шығару жиілігіне және температура сияқты қоршаған орта шарттарына байланысты өзгереді.

---

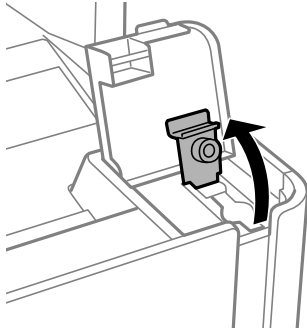
## Сия ыдысын толтыру

1. Негізгі экраннан **Техн. қызмет көрсету** таңдаңыз.  
Элементті таңдау үшін ▲ ▼ ◀ ▶ түймелерін пайдаланыңыз, бұдан кейін ОК түймесін басыңыз.
2. **Сия деңгейін қалпына келтіру** параметрін таңдап, ⬠ түймесін басыңыз.
3. Хабарды растап, ОК түймесін басыңыз.
4. Сия ыдысының қақпағын ашыңыз.

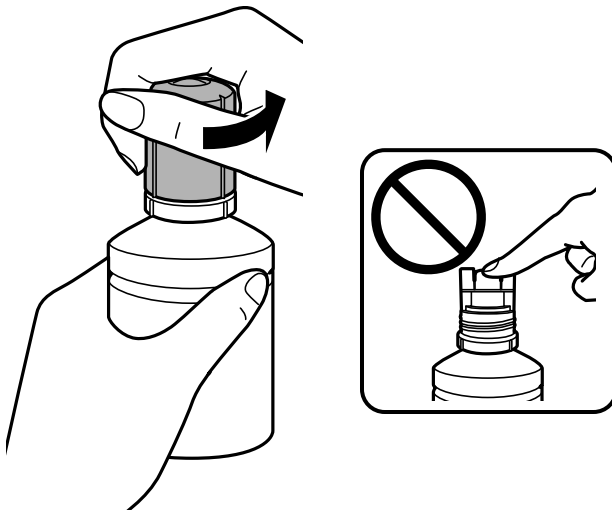


## Сия толтыру және қолданылған сияға арналған қораптарды ауыстыру

5. Сия ыдысының қақпағын ашыңыз.



6. Сия бөтелкесін тік күйде ұстап тұрып, қақпақты жаймен бұрап, алып тастаңыз.

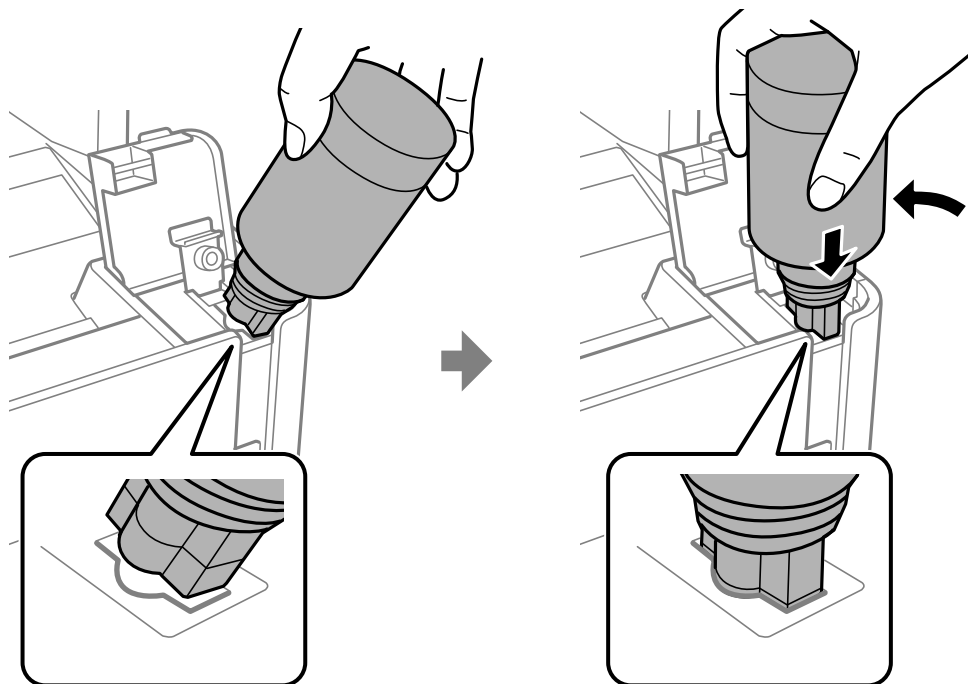


**!** **Маңызды:**

- Сияны төгіп алмауға тырысыңыз.
- Қақпақты алып тастағаннан кейін сия бөтелкесінің үстін ұстамаңыз, әйтпесе сия жағылып қалуы мүмкін.

## Сия толтыру және қолданылған сияға арналған қораптарды ауыстыру

7. Сия бөтелкесінің жоғарғы жағын толтыру портының алдындағы ұяшық бойынша орналастырып, бөтелкені толтыру портына енгізу үшін оны жаймен тұрғызыңыз.

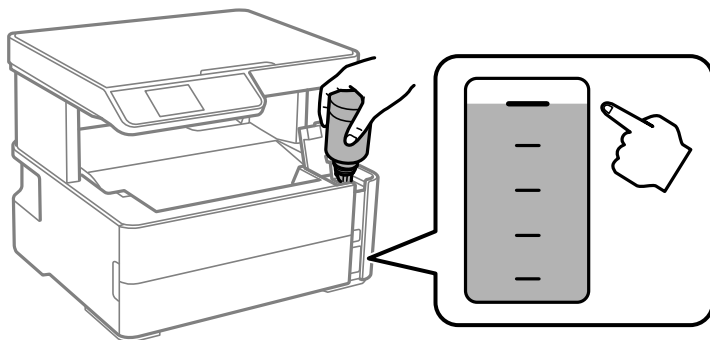


**! Маңызды:**

Сия бөтелкесінің қақпағы алынғаннан кейін оны ешқандай затқа тигізбеңіз, әйтпесе сия тәгілуі мүмкін.

8. Ыдысқа сияны толтыру үшін сия бөтелкесінің жоғарғы жағын ыдыстың толтыру портына мықтап енгізіңіз.

Бөтелкені қыспай, жай ұстап тұру арқылы сияны ыдысқа құйыңыз. Сия жоғарғы сызыққа дейін толғанда сия ағыны автоматты түрде тоқтайды.

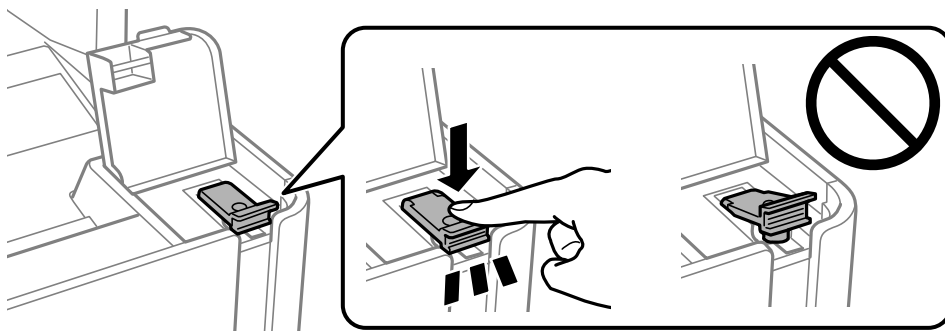


**Ескертпе:**

Егер сия ыдысқа ақпаса, сия бөтелкесін алып тастап, қайта салып көріңіз.

## Сия толтыру және қолданылған сияға арналған қораптарды ауыстыру

9. Ыдысты толтыруды аяқтағанда, сия бөтелкесін алып тастап, сия ыдысының қақпағын мықтап жабыңыз.

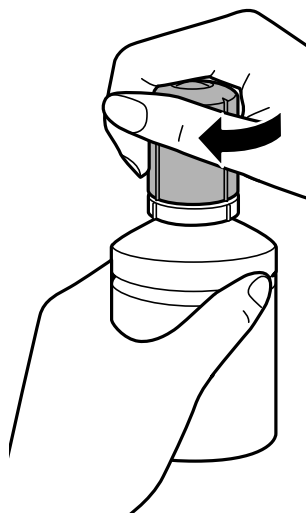


**! Маңызды:**

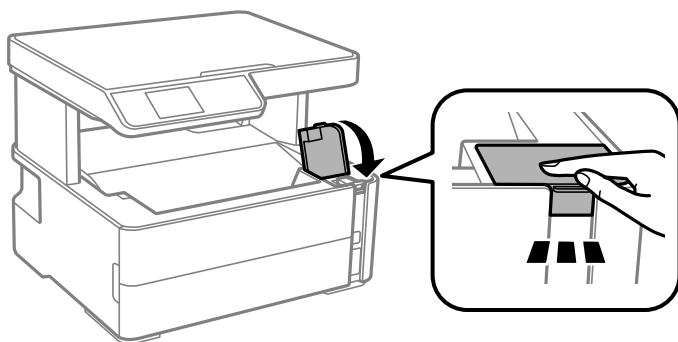
Сия бөтелкесін салынған күйде қалдырмаңыз, кері жағдайда бөтелке зақымдалуы немесе сия ағуы мүмкін.

**Ескертпе:**

Егер сия бөтелкесінде сия қалса, бөтелкені кейін пайдалану үшін қақпақты жауып, сақтап қойыңыз.



10. Сия ыдысының жабынын тығыз жабыңыз.



11.  түймесін басыңыз.

## Сия толтыру және қолданылған сияға арналған қораптарды ауыстыру

### **Маңызды:**

*Егер сия ыдысын жоғарғы сызыққа толтырмай сия деңгейін қайта орнатқаннан кейін принтерді пайдалануды жалғастырсаңыз, басып шығару сиясыз орындалуы мүмкін және бұл принтерді зақымдауы мүмкін. Басып шығаруды бастаудың алдында барлық сия құтысындағы сия деңгейін көзбен тексеріп шығыңыз.*

### Қатысты ақпарат

- ➔ [“Сия бөтелкесінің кодтары” бетте 114](#)
- ➔ [“Сия бөтелкесін ұстау туралы сақтандырулар” бетте 115](#)
- ➔ [“Төгілген сия” бетте 177](#)

---

## Қызмет көрсету жәшігі коды

Пайдаланушы қызмет көрсету жәшігін сатып алса және ауыстырса болады.

Epson түпнұсқа Epson қолданылған сия қораптарын қолдануды ұсынады.

Төменде шынайы Epson қызмет көрсету жәшігінің коды беріледі.

T04D1

### **Маңызды:**

*Техникалық қызмет көрсету қорабын принтерге орнатқаннан кейін оны басқа принтерлермен пайдалану мүмкін емес.*

---

## Қолданылған сияға арналған қорапты пайдалану бойынша сақтандырулар

Қолданылған сияға арналған қорапты ауыстырудан бұрын келесі нұсқауларды оқып шығыңыз.

- Техникалық қызмет көрсету қорабының жанындағы жасыл чипті қолмен ұстамаңыз. Солай жасау қалыпты жұмыс істеуді және басып шығаруды болдырмайды.
- Техникалық қызмет көрсету қорабын түсіріп алмаңыз, тастамаңыз немесе қатты соққы келтірмеңіз.
- Техникалық қызмет көрсету қорабын басып шығару барысында ауыстырмаңыз, сия ағуы мүмкін.
- Техникалық қызмет көрсету қорабын ауыстырған жағдайды қоспағанда техникалық қызмет көрсету қорабын және оның қақпағын алмаңыз; әйтпесе, сия ағуы мүмкін.
- Қақпақты қайта тіркеу мүмкін болмаған кезде Техникалық қызмет көрсету қорапты дұрыс орнату мүмкін болмайды. Техникалық қызмет көрсету қорабын алып тастап, оны қайта орнатыңыз.
- Техникалық қызмет көрсету қорабын полиэтиленді қапқа салынғанға дейін еңкейтпеңіз, әйтпесе, сия ағуы мүмкін.
- Техникалық қызмет көрсету қорабындағы саңылауларды ұстамаңыз, себебі сия жағылып қалуы мүмкін.



## Сия толтыру және қолданылған сияға арналған қораптарды ауыстыру

- ❑ Алынған және ұзақ уақыт тағылмаған техникалық қызмет көрсету қорабын қайта қолданбаңыз. Қораптың ішіндегі сия қоюланады және ешқандай сия сорылмайды.
- ❑ Техникалық қызмет көрсету қорабын тікелей күн сәулесінен қорғаңыз.
- ❑ Техникалық қызмет көрсету қорабын жоғары немесе мұздататын температураларда сақтамаңыз.

---

## Қолданылған сияға арналған қорапты ауыстыру

Кейбір басып шығару айналымында артық сия мөлшері техникалық қызмет көрсету қорабына жиналуы мүмкін. Техникалық қызмет көрсету қорабынан сияның ағуын болдырмау үшін техникалық қызмет көрсету қорабының сіңіру сыйымдылығы шегіне жеткен кезде принтер басып шығаруды тоқтату үшін жасалған. Бұл қаншалықты жиі қажет болатыны басып шығарылатын қағаз санына, басып шығаратын материал түріне және принтердің орындаған тазалау айналымының санына байланысты болады.

Қолданылған сияға арналған қорапты ауыстыру туралы сұрау хабары көрсетілгенде, басқару тақтасындағы анимацияларды қараңыз. Қорапты ауыстыру қажеттілігі принтердің өз техникалық сипаттамаларына сәйкес жұмыс істемей қалатынын білдірмейді. Бұл ауыстыру жұмысының құны Epson кепілдігіне кірмейді. Бұл пайдаланушы жөндейтін бөлік.

### **Ескертпе:**

*Пайдаланылған сия қорабы толған кезде, сия ағуына жол бермес үшін басып шығару механизмі ауыстырылмайынша, басып шығару және тазарту мүмкін болмайды. Алайда сияны пайдаланбайтын әрекеттерді орындауға болады, мысалы, сканерлеу.*

### **Қатысты ақпарат**

- ➔ ["Қызмет көрсету жәшігі коды" бетте 120](#)
- ➔ ["Қолданылған сияға арналған қорапты пайдалану бойынша сақтандырулар" бетте 120](#)

# Принтерге техникалық қызмет көрсету

---

## Басып шығару механизмінің құрғап кетуін болдырмау

Принтерді қосу және өшіру кезінде әрқашан «Қуат» түймесін пайдаланыңыз.

Қуат сымын ажыратпас бұрын, қуат шамы өшірулі екеніне көз жеткізіңіз.

Сия жабық болмаса, өздігінен құрғап кетуі мүмкін. Қылқалам немесе майлы қалам құрғап кетпеуі үшін оған қақпақ кигізген секілді, сия құрғап кетпеуі үшін басып шығару механизміне қақпақ дұрыс кигізілгеніне көз жеткізіңіз.

Принтер жұмыс істеп тұрған кезде, қуат сымы ажыратылса немесе қуат кенет өшіп қалса, басып шығару механизміне қақпақ дұрыс киілмей қалуы мүмкін. Басып шығару механизмі сол күйінде қалса, сия құрғап, шүмектердің (сия шығыстары) бітелуіне әкеледі.

Осындай жағдайларда, басып шығару механизміне қақпақ киілгенге дейін принтерді қайта өшіріп қосыңыз.

---

## Шүмектің бітелмегенін тексеру (шүмекті тексеру)

Егер шүмектер бітелген болса, баспалар бұлдыр болады немесе жолақтар көрініп тұрады.

Басып шығару сапасы төмендесе, алдымен шүмекті тексеру мүмкіндігін пайдаланып, шүмектердің бітелмегенін тексеріңіз.

## Шүмектің бітелмегенін тексеру (шүмекті тексеру) — Басқару тақтасы

1. А4 өлшемді қарапайым қағазды қағаз кассетасына жүктеңіз.

2. Негізгі экраннан **Техн. қызмет көрсету** таңдаңыз.

Элементті таңдау үшін ▲ ▼ ◀ ▶ түймелерін пайдаланыңыз, бұдан кейін ОК түймесін басыңыз.

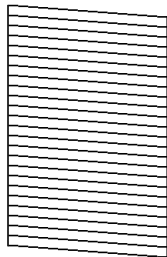
3. **Саптаманы тексеру** параметрін таңдаңыз.

4. Шүмек тексеру үлгісін басып шығару үшін экрандық нұсқауларды орындаңыз.

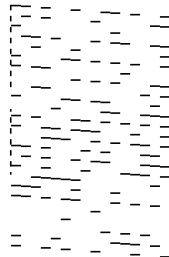
## Принтерге техникалық қызмет көрсету

5. Басып шығарылған үлгіні тексеріңіз, сонан соң басып шығару нәтижесіне байланысты келесі опциялардың бірін орындаңыз.

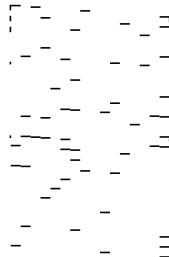
**A) OK**



**B) NG**



**C) NG**



**A:**

Барлық сызықтар басып шығарылған. Қосымша қадамдар қажет емес.

**B немесе B-ге жақын:** басып шығару механизмін тазартыңыз.

Кейбір шүмектер бітелген кезде, **Иә** тармағын таңдап, механизмді тазартыңыз.

**Жоқ** параметрін таңдасаңыз да, механизмді тазалай беруге болады. Толық мәліметтерді төмендегі қатысты ақпараттан қараңыз.

**C немесе C-ге жақын:** басып шығару механизмін тазартыңыз.

Сызықтардың көбі бұзылған немесе сегменттердің көбі қалып басып шығарылмаған кезде, **Жоқ** тармағын таңдап, қуатты тазалау әрекетін орындаңыз. Толық мәліметтерді төмендегі қатысты ақпараттан қараңыз.

### Қатысты ақпарат

- ➔ [“Қағазды Қағаз кассетасы ішіне салу” бетте 51](#)
- ➔ [“Басып шығару механизмін тазалау — \(Басып шығару басын тазалау\)” бетте 125](#)
- ➔ [“Басып шығару механизмін қуатты тазалау \(Күшейтілген тазалау\)” бетте 127](#)

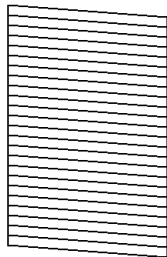
## Шүмектің бітелмегенін тексеру (шүмекті тексеру) — Windows

1. A4 өлшемді қарапайым қағазды принтерге жүктеңіз.
2. Принтер драйверінің терезесіне өтіңіз.
3. **Саңылауды тексеру** қойындысындағы **Қызмет көрсету** түймесін басыңыз.
4. Шүмек тексеру үлгісін басып шығару үшін экрандық нұсқауларды орындаңыз.

## Принтерге техникалық қызмет көрсету

5. Басып шығарылған үлгіні тексеріңіз, сонан соң басып шығару нәтижесіне байланысты келесі опциялардың бірін орындаңыз.

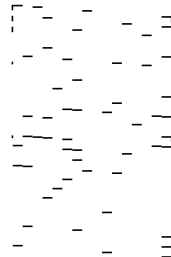
**A) ОК**



**B) NG**



**C) NG**



A:

Барлық сызықтар басып шығарылған. Қосымша қадамдар қажет емес.

B немесе B-ге жақын: басып шығару механизмін тазартыңыз.

Кейбір шүмектер бітелген кезде, механизмді тазартыңыз. Толық мәліметтерді төмендегі қатысты ақпараттан қараңыз.


C немесе C-ге жақын: басып шығару механизмін тазартыңыз.

Сызықтардың көбі бұзылған немесе сегменттердің көбі қалып басып шығарылмаған кезде, қуат тазалау әрекетін орындаңыз. Толық мәліметтерді төмендегі қатысты ақпараттан қараңыз.

### Қатысты ақпарат

- ➔ [“Принтер драйверіне кіру” бетте 67](#)
- ➔ [“Қағазды Қағаз кассетасы ішіне салу” бетте 51](#)
- ➔ [“Басып шығару механизмін тазалау — \(Басып шығару басын тазалау\)” бетте 125](#)
- ➔ [“Басып шығару механизмін қуатты тазалау \(Күшейтілген тазалау\)” бетте 127](#)

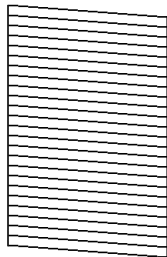
## Шүмектің бітелмегенін тексеру (шүмекті тексеру) — Mac OS

1. A4 өлшемді қарапайым қағазды принтерге жүктеңіз.
2. **Жүйе параметрлері** тармағын  мәзірінен > **Принтерлер және сканерлер** (немесе **Басып шығару және сканерлеу, Басып шығару және факс**) тармағынан таңдап, принтерді таңдаңыз.
3. **Параметрлер және жабдықтар** > **Бағдарлама** > **Принтер бағдарламасын ашу** түймесін басыңыз.
4. **Саңылауды тексеру** түймесін басыңыз.
5. Шүмек тексеру үлгісін басып шығару үшін экрандық нұсқауларды орындаңыз.

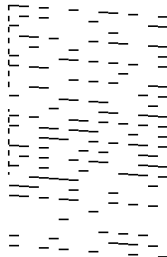
## Принтерге техникалық қызмет көрсету

6. Басып шығарылған үлгіні тексеріңіз, сонан соң басып шығару нәтижесіне байланысты келесі опциялардың бірін орындаңыз.

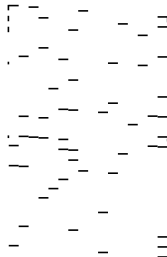
**A) OK**



**B) NG**



**C) NG**



A:

Барлық сызықтар басып шығарылған. Қосымша қадамдар қажет емес.

B немесе B-ге жақын: басып шығару механизмін тазартыңыз.

Кейбір шүмектер бітелген кезде, механизмді тазартыңыз. Толық мәліметтерді төмендегі қатысты ақпараттан қараңыз.

C немесе C-ге жақын: басып шығару механизмін тазартыңыз.

Сызықтардың көбі бұзылған немесе сегменттердің көбі қалып басып шығарылмаған кезде, қуат тазалау әрекетін орындаңыз. Толық мәліметтерді төмендегі қатысты ақпараттан қараңыз.

### Қатысты ақпарат

- ➔ [“Қағазды Қағаз кассетасы ішіне салу” бетте 51](#)
- ➔ [“Басып шығару механизмін тазалау — \(Басып шығару басын тазалау\)” бетте 125](#)
- ➔ [“Басып шығару механизмін қуатты тазалау \(Күшейтілген тазалау\)” бетте 127](#)

---

## Басып шығару механизмін тазалау — (Басып шығару басын тазалау)

Баспалар бұлдыр болса немесе жолақтар көрініп тұрса, шүмектер бітелген. Басып шығару сапасы төмендесе, шүмекті тексеру мүмкіндігін пайдаланып, шүмектердің бітелмегенін тексеріңіз, сонан соң басып шығару механизмін тазалаңыз. Шүмекті тазалау әдісі туралы толық мәліметті төмендегі қатысты ақпараттан қараңыз.

## Принтерге техникалық қызмет көрсету

### **Маңызды:**

- ❑ Басып шығару механизмін тазалау кезінде принтер қақпағын ашпаңыз немесе принтерді өшірмеңіз. Механизмді тазалау аяқталмаса, басып шығару мүмкін болмайды.
- ❑ Басып шығару механизмі аздап сия қолданатын болғандықтан, басып шығару механизмін тек сапа нашарлаған кезде тазалаңыз.
- ❑ Сия аз болса, басып шығару механизмін тазалай алмауыңыз мүмкін.
- ❑ Егер басып шығару сапасы саңылауларды тексеруді және басып шығару механизмін үш рет тазалаудан кейін жақсармаса, кемінде алты сағат бойы күтіңіз, содан соң қажет болса, саңылауларды тексеруді қайта орындаңыз. Принтерді өшіруге кеңес беріледі. Егер басып шығару сапасы әлі де жақсармаса, Күшейтілген тазалау қызметін іске қосыңыз. Егер ол әлі де жақсармаса, Epson қолдау көрсету қызметіне хабарласыңыз.
- ❑ Басып шығару механизмінің құрғап қалуын болдырмау үшін қуат қосулы кезде принтерді желіден ажыратпаңыз.

### Қатысты ақпарат

➔ [“Шүмектің бітелмегенін тексеру \(шүмекті тексеру\)” бетте 122](#)

## Басып шығару механизмін тазалау — басқару тақтасы

1. Негізгі экраннан **Техн. қызмет көрсету** таңдаңыз.

Элементті таңдау үшін ▲ ▼ ◀ ▶ түймелерін пайдаланыңыз, бұдан кейін ОК түймесін басыңыз.

2. **Басты тазалау** параметрін таңдаңыз.

3. Экрандағы нұсқауларды орындаңыз.

Басып шығару механизмін тазалау аяқталғаннан кейін, **Саңылауды тексеру** функциясын қосып, басып шығару механизмінің шүмектері тазартылғанын тексеріңіз. Шүмекті тазалау әдісі туралы толық мәліметті төмендегі қатысты ақпараттан қараңыз.

Барлық сызықтар дұрыс басылып шыққанға дейін қадамдарды барлығы үш рет қайталаңыз.

### Қатысты ақпарат

➔ [“Шүмектің бітелмегенін тексеру \(шүмекті тексеру\)” бетте 122](#)

## Басып шығару механизмін тазалау — Windows

1. Принтер драйверінің терезесіне өтіңіз.

2. **Басып шығару басын тазалау** қойындысындағы **Қызмет көрсету** түймесін басыңыз.

3. Экрандағы нұсқауларды орындаңыз.

Басып шығару механизмін тазалау аяқталғаннан кейін, **Саңылауды тексеру** функциясын қосып, басып шығару механизмінің шүмектері тазартылғанын тексеріңіз. Шүмекті тазалау әдісі туралы толық мәліметті төмендегі қатысты ақпараттан қараңыз.


## Принтерге техникалық қызмет көрсету

Барлық сызықтар дұрыс басылып шыққанға дейін қадамдарды барлығы үш рет қайталаңыз.

### Қатысты ақпарат

- ➔ [“Принтер драйверіне кіру” бетте 67](#)
- ➔ [“Шүмектің бітелмегенін тексеру \(шүмекті тексеру\)” бетте 122](#)

## Басып шығару механизмін тазалау — Mac OS

1. **Жүйе параметрлері** тармағын  мәзірінен > **Принтерлер және сканерлер** (немесе **Басып шығару және сканерлеу, Басып шығару және факс**) тармағынан таңдап, принтерді таңдаңыз.
2. **Параметрлер және жабдықтар** > **Бағдарлама** > **Принтер бағдарламасын ашу** түймесін басыңыз.
3. **Басып шығару басын тазалау** түймесін басыңыз.
4. Экрандағы нұсқауларды орындаңыз.

Басып шығару механизмін тазалау аяқталғаннан кейін, **Саңылауды тексеру** функциясын қосып, басып шығару механизмiнiң шүмектері тазартылғанын тексеріңіз. Шүмекті тазалау әдісі туралы толық мәліметті төмендегі қатысты ақпараттан қараңыз.

Барлық сызықтар дұрыс басылып шыққанға дейін қадамдарды барлығы үш рет қайталаңыз.

### Қатысты ақпарат

- ➔ [“Шүмектің бітелмегенін тексеру \(шүмекті тексеру\)” бетте 122](#)

---

## Басып шығару механизмін қуатты тазалау (Күшейтілген тазалау)

Қуатты тазалау мүмкіндігі мына жағдайларда басып шығару сапасын жақсартуы мүмкін.

- Шүмектердің көбі бітелген.
- Саңылау тексеру және механизмді тазалау әрекетін үш рет орындадыңыз, содан соң кемінде алты сағат басып шығармай күттіңіз, бірақ басып шығару сапасы жақсармады.

Осы мүмкіндікті іске қоспас бұрын, шүмектер бітелген болса, шүмекті тексеру мүмкіндігін пайдаланыңыз, келесі нұсқауларды оқыңыз және басып шығару механизмін қуатты тазалаңыз.



### Маңызды:

*Сия ыдысында жеткілікті сия бар екенін тексеріңіз.*

*Сия ыдысын кемінде үштен бір бөлігіне толы екенін көзбен тексеріңіз. Күшейтілген тазалау қызметі барысында сия деңгейлері төмен болса, өнім зақымдалуы мүмкін.*

## Принтерге техникалық қызмет көрсету

### **Маңызды:**

*Әрбір Күшейтілген тазалау қызметінің арасына 12 сағат қажет болады.*

*Әдетте, бір Күшейтілген тазалау қызметі 12 сағат ішіндегі басып шығару ақауын шешуі қажет. Дегенмен қажетсіз сия пайдаланудың алдын алу үшін, әрекетті қайта пайдаланудың алдында 12 сағат күтіңіз.*

### **Маңызды:**

*Қолданылған сияға арналған қорапты ауыстыру қажет болуы мүмкін.*




*Сия қолданылған сияға арналған қорапқа жиналады. Толуға жақындағанда басып шығаруды жалғастыру үшін, ауыстырылатын қолданылған сияға арналған қорапты орнатыңыз.*

### **Ескертпе:**

*Күшейтілген тазалау қызметі үшін қолданылған сияға арналған қорапта сия деңгейлері немесе бос орын жеткіліксіз болса, осы мүмкіндікті іске қосу мүмкін емес. Мұндай жағдай болса да, басып шығаруға арналған сия деңгейлері мен бос орын сақталуы мүмкін.*

## Күшейтілген тазалау мүмкіндігін іске қосу — Басқару тақтасы

Осы мүмкіндікті іске қосудың алдында Күшейтілген тазалау мүмкіндігінің нұсқауларын оқыңыз.

1. Принтерді өшіру үшін  түймесін басыңыз.
2.  түймесін басып тұрып, қуат шамы жыпылықтағанға дейін растау экранын көрсету үшін  түймесін басыңыз.
3. Күшейтілген тазалау мүмкіндігін іске қосу үшін экрандық нұсқауларды орындаңыз.

### **Ескертпе:**

*Бұл функцияны іске қосу мүмкін болмаса, экранда көрсетілген проблемаларды шешіңіз. Содан соң осы мүмкіндікті қайта іске қосу үшін, осы процедураны 1-қадамнан бастап орындаңыз.*

4. Бұл функцияны іске қосқаннан кейін саңылаулардың бітелмегеніне көз жеткізу үшін саңылау тексеруін орындаңыз.

Шүмекті тазалау әдісі туралы толық мәліметті төмендегі қатысты ақпараттан қараңыз.

### **Қатысты ақпарат**

➔ [“Басып шығару механизмін қуатты тазалау \(Күшейтілген тазалау\)” бетте 127](#)

## Күшейтілген тазалау қолданбасын іске қосу — Windows

1. Принтер драйверінің терезесіне өтіңіз.
2. **Қызмет көрсету** қойындысындағы **Күшейтілген тазалау** түймесін басыңыз.



## Принтерге техникалық қызмет көрсету

3. Экрандағы нұсқауларды орындаңыз.


**Ескертпе:**

Бұл функцияны іске қосу мүмкін болмаса, принтердің басқару тақтасында көрсетілетін проблемаларды шешіңіз. Содан соң осы мүмкіндікті қайта іске қосу үшін, осы процедураны 1-қадамнан бастап орындаңыз.

### Қатысты ақпарат

➔ [“Принтер драйверіне кіру” бетте 67](#)

## Күшейтілген тазалау мүмкіндігін іске қосу — Mac OS

1.  мәзірі > **Принтерлер және сканерлер** (немесе **Басып шығару және сканерлеу, Басып шығару және факс**) тармағынан **Жүйе параметрлері** тармағын таңдап, принтерді таңдаңыз.
2. **Параметрлер және жабдықтар** > **Утилита** > **Принтер утилитасын ашу** түймесін басыңыз.
3. **Күшейтілген тазалау** түймесін басыңыз.
4. Экрандағы нұсқауларды орындаңыз.

**Ескертпе:**

Бұл функцияны іске қосу мүмкін болмаса, принтердің басқару тақтасында көрсетілетін проблемаларды шешіңіз. Содан соң осы мүмкіндікті қайта іске қосу үшін, осы процедураны 1-қадамнан бастап орындаңыз.

---

## Басып шығару механизмін туралау

Басып шығару нәтижелерінде осы мәселе болса, баспалардың сапасын жақсарту үшін басып шығару механизмін туралаңыз.

- Тік сызықтар тураланбаған немесе баспалар анық емес
- Тұрақты интервалдарда көлденең жолақтар шығады

## Басып шығару механизмін туралау — басқару тақтасы

1. Негізгі экраннан **Техн. қызмет көрсету** таңдаңыз.  
Элементті таңдау үшін ▲ ▼ ◀ ▶ түймелерін пайдаланыңыз, бұдан кейін ОК түймесін басыңыз.
2. **Басты сәйкестендіру** параметрін таңдаңыз.
3. Басып шығару нәтижелерінің күйіне сәйкес басып шығару сапасын жақсарту үшін, реттелетін реттеу мәзірін таңдаңыз.
  - Тік сызықтар тураланбаған немесе баспалар анық емес: **Тік туралау** параметрін таңдаңыз.

## Принтерге техникалық қызмет көрсету

- Тұрақты интервалдарда көлденең жолақтар шығады: **Көлденеңінен туралау** параметрін таңдаңыз.

4. Экрандағы нұсқауларды орындаңыз.

### Қатысты ақпарат

➔ ["Қағазды Қағаз кассетасы ішіне салу" бетте 51](#)

---

## Қағаз жолын тазалау

Басылған материалдар жағылған немесе қағаз дұрыс берілмесе, ішіндегі роликті тазалаңыз.



### Маңызды:

Принтер ішін тазалау үшін папирос қағазды пайдаланбаңыз. Басып шығару механизмінің шумектері талшықтармен бітелуі мүмкін.

## Қағаздың өту жолын сиямен айғыздалудан тазалау

Егер басып шығарылған қағаз әлі де айғыз не сыдырылған болса, роликтің ішін тазалаңыз.



### Маңызды:

Принтер ішін тазалау үшін папирос қағазды пайдаланбаңыз. Басып шығару механизмінің шумектері талшықтармен бітелуі мүмкін.

- A4 өлшемді қарапайым қағазды артқы қағаз беру ұясы кассетасына салыңыз.
- Негізгі экраннан **Техн. қызмет көрсету** таңдаңыз.  
Элементті таңдау үшін ▲ ▼ ◀ ▶ түймелерін пайдаланыңыз, бұдан кейін ОК түймесін басыңыз.
- Қағаз бағыттаушыын тазалау** параметрін таңдаңыз.
- Қағаз жолын тазалау үшін экрандық нұсқауларды орындаңыз.  
Қағазға сия жағылмай тұрып осы процедураны қайталаңыз.

### Қатысты ақпарат

➔ ["Қағазды Қағаз кассетасы ішіне салу" бетте 51](#)

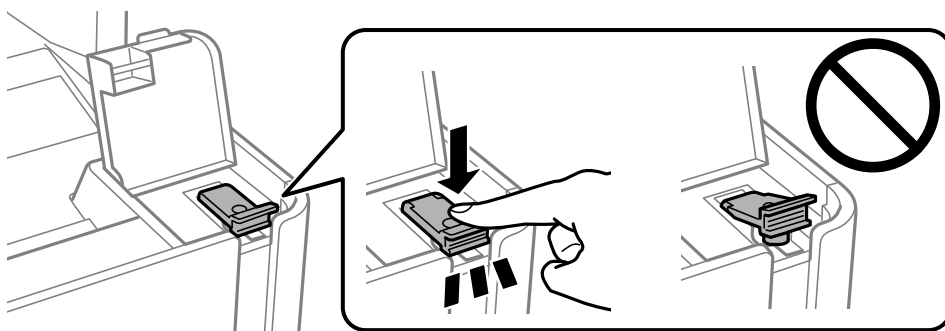
## Қағаздың өту жолын қағазды беру проблемаларына байланысты тазалау

Егер қағаз қағаз кассетасы бөлімінен дұрыс берілмесе, басып шығарғыштың ішін тазалаңыз.

- ⏻ түймесін басып, принтерді өшіріңіз.

## Принтерге техникалық қызмет көрсету

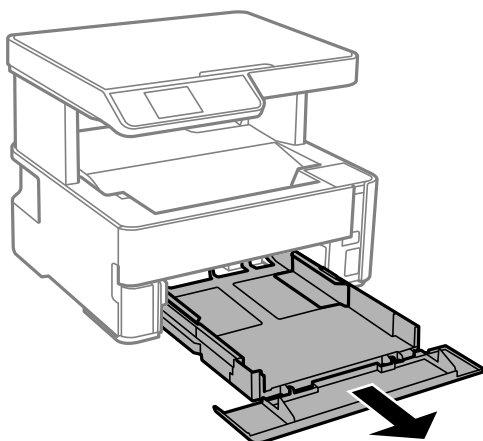
2. Қуат сымын суырып, қуат кабелін ажыратыңыз.
3. Сия ыдысының қалпағы мықтап жабылғанына көз жеткізіңіз.



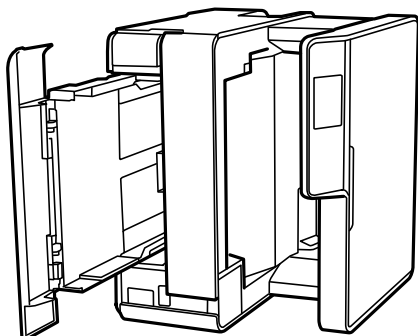
**Маңызды:**

*Егер сия ыдысының қалпағы мықтап жабылмаса, сия төгілуі мүмкін.*

4. Құжат қақпағын және принтер қақпағын жабыңыз.
5. қағаз кассетасы құрылғысын сырғытып, қағазды алып тастаңыз.



6. Принтерді төменгі жақтағы принтердің сия ыдысының бүйіріне орнатыңыз.



## Принтерге техникалық қызмет көрсету

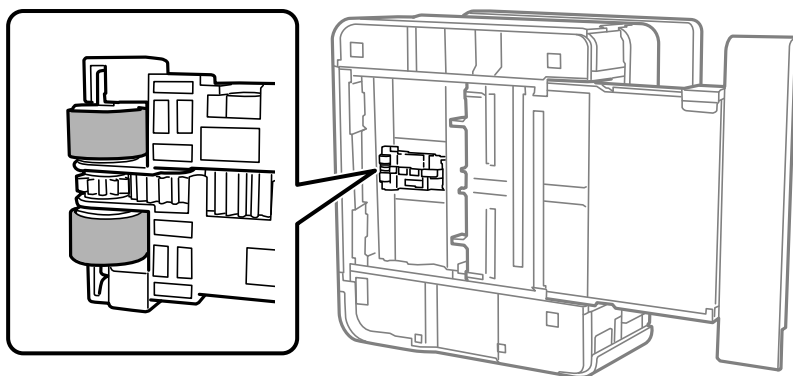
**⚠ Абайлаңыз:**

*Принтерді орнатқанда қолыңызды немесе саусақтарыңызды қысып алмаңыз. Кері жағдайда, жарақат алуыңыз мүмкін.*

**! Маңызды:**

*Принтерді ұзақ уақытқа қалдырмаңыз.*

7. Жұмсақ шүберекті суға малып, толық сығыңыз, содан соң роликті шүберекпен айналдырып сүртіңіз.



8. Принтерді қалыпты күйіне қайтарып, қағаз кассетасы құрылғысын салыңыз.
9. Қуат сымын қосыңыз.

---

## Сканер әйнегі тазалау

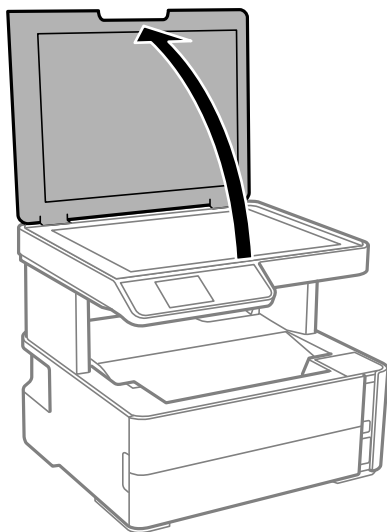
Көшірмелер немесе сканерленген кескіндер жағылған болса, Сканер әйнегі құрылғысын тазалаңыз.

**! Маңызды:**

*Принтерді тазалау үшін ешқашанда спирт немесе еріткіш қолданбаңыз. Бұл химиялық құралдар принтерді зақымдауы мүмкін.*

## Принтерге техникалық қызмет көрсету

1. Құжат қақпағын ашыңыз.



2. Сканер әйнегі беткі жағын жұмсақ, құрғақ, таза шүберекпен тазалаңыз.

**! Маңызды:**

- Егер әйнектің беті майланса немесе кетіру қиын қатты материал болса, оны кетіру үшін аздап әйнек тазартқыш құралы мен жұмсақ шүберекті қолданыңыз. Барлық қалған сұйықтықты сүртіп алыңыз.
- Шыны бетті қатты басуға болмайды.
- Шыны бетіне сызат түспеуіне немесе зақымданбауына мұқият болыңыз. Зақымдалған әйнек беті сканерлеу сапасын төмендетеді.

---

## Мөлдір пленканы тазалау

Басып шығару механизмін туралағаннан немесе қағаз жолын тазалағаннан кейін басып шығару жақсармаса, принтердің ішіндегі мөлдір пленка былғануы мүмкін.

Қажетті элементтер:

- Мақта тампоны (бірнешеу)
- Жуу құралының бірнеше тамшысы бар су (1/4 ыдыс судағы жуу құралының 2–3 тамшысы)
- Жағылуларды тексеруге арналған жарық

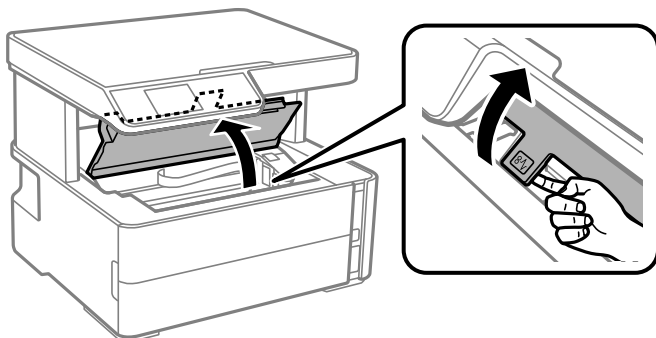
**! Маңызды:**

Жуу құралының бірнеше тамшысы қосылған судан басқа тазалау сұйықтығын пайдаланбаңыз.

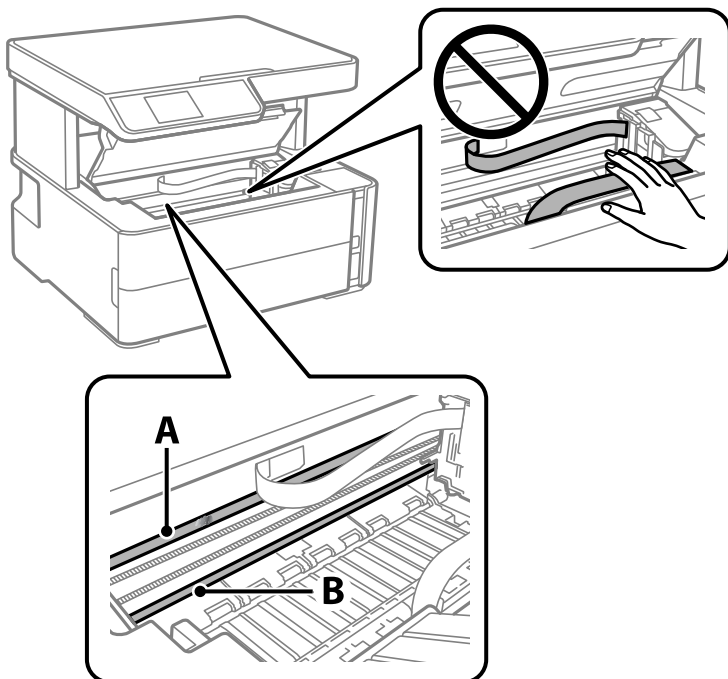
1.  түймесін басып, принтерді өшіріңіз.

## Принтерге техникалық қызмет көрсету

2. Принтердің қақпағын ашыңыз.



3. Мөлдір пленка былғанбағанын тексеріңіз. Жарық арқылы майларды оңай көруге болады. Егер мөлдір пленкада (А) майланулар (мысалы, мөлдір пленкадағы саусақ іздері немесе май) болса, келесі қадамға өтіңіз.



A: Мөлдір пленка

B: Рельс

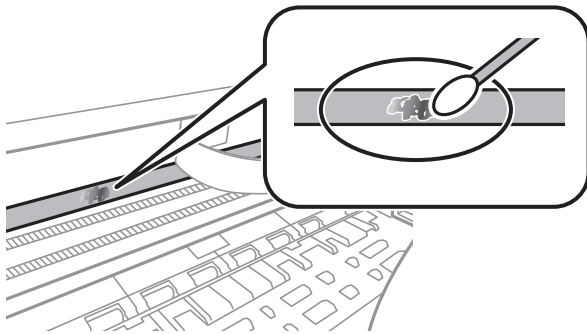


**Маңызды:**

Рельсті ұстамаңыз (B). Әйтпесе басып шығарылмауы мүмкін. Рельстегі майды сүртпеңіз, себебі ол жұмысқа қажет.

## Принтерге техникалық қызмет көрсету

4. Мақта тампонына су ақпайтындай етіп жуу құралының бірнеше тамшысын тамызып, былғанған бөлшекті сүртіңіз.



**! Маңызды:**

*Майды жаймен сүртіңіз. Егер мақта тампонын пленкаға тым қатты бассаңыз, пленканың серіппелері жылжып кетіп, принтер зақымдалуы мүмкін.*

5. Пленканы сүрту үшін жаңа құрғақ мақта тампонын пайдаланыңыз.

**! Маңызды:**

*Пленкада ешқандай талшықтарды қалдырмаңыз.*

**Ескертпе:**

*Майдың таралуын болдырмау үшін мақта тампонын жаңасына ауыстырыңыз.*

6. 4-ші және 5-ші қадамын пленканың былғанғаны кеткенше қайталаңыз.
7. Пленка былғанбағанын көзбен тексеріңіз.

---

## Принтер арқылы берілген парақтардың жалпы санын тексеру

Принтер арқылы берілген парақтардың жалпы санын тексеруіңізге болады.

## Принтер арқылы берілген беттердің жалпы санын тексеру — Басқару тақтасы

Ақпарат саңылауларды тексеру үлгісімен бірге басып шығарылады.

1. Принтерге А4 өлшемді қарапайым қағазды салыңыз.
2. Негізгі экраннан **Техн. қызмет көрсету** параметрін таңдаңыз.

Элементті таңдау үшін ▲ ▼ ◀ ▶ түймелерін пайдаланыңыз, бұдан кейін ОК түймесін басыңыз.

## Принтерге техникалық қызмет көрсету

3. **Саптаманы тексеру** параметрін таңдаңыз.
4. Шүмек тексеру үлгісін басып шығару үшін экрандағы нұсқауларды орындаңыз.

### Қатысты ақпарат

➔ [“Қағазды Қағаз кассетасы ішіне салу” бетте 51](#)


## Принтер арқылы берілген беттердің жалпы санын тексеру — Windows

1. Принтер драйверінің терезесіне өтіңіз.
2. **Принтер және опция туралы ақпарат** қойындысындағы **Қызмет көрсету** түймесін басыңыз.

### Қатысты ақпарат

➔ [“Принтер драйверіне кіру” бетте 67](#)

## Принтер арқылы берілген парақтардың жалпы санын тексеру — Mac OS

1.  мәзірі > **Принтерлер және сканерлер** (немесе **Басып шығару және сканерлеу, Басып шығару және факс**) тармағынан **Жүйе параметрлері** тармағын таңдап, принтерді таңдаңыз.
2. **Параметрлер және жабдықтар** > **Утилиталар** > **Принтер утилитасын ашу** түймесін басыңыз.
3. **Printer and Option Information** түймесін басыңыз.



# Желі қызметі және бағдарламалық құрал ақпараты

Бұл бөлім Epson веб-сайтынан немесе берілген бағдарламалық құрал дискісінен алуға болатын желі қызметтері мен бағдарламалық құралды таныстырады.

## Принтер жұмыстарын конфигурациялауға арналған қолданба (Web Config)

Web Config қолданбасы Internet Explorer және Safari компьютер немесе смарт құрылғыда жұмыс істейтіндей веб браузерде жұмыс істейтін қолданба. Принтердің күйін растауға немесе желі қызметі мен принтер параметрлерін өзгертуге болады. Web Config қолданбасын пайдалану үшін компьютер немесе принтерді және құрылғыны бірдей желіге қосыңыз.


Келесі браузерлерге қолдау көрсетіледі.

OS	Браузер
Windows XP SP3 немесе кейінгі	Microsoft Edge, Internet Explorer 8 немесе кейінгі, Firefox*, Chrome*
Mac OS X v10.6.8 немесе кейінгі	Safari*, Firefox*, Chrome*
iOS*	Safari*
Android 2.3 немесе кейінгі	Әдепкі браузер
Chrome OS*	Әдепкі браузер

\* Ең соңғы нұсқаны пайдаланыңыз.

## Веб-браузерде Web Config параметрін іске қосу

1. Принтердің IP мекенжайын тексеріңіз.

Байланысты тексеруді бастау үшін басқару тақтасынан **Параметрлер > барлық Wi-Fi/желі параметрлері > Байланыс тексерісі** таңдаңыз. Желі қосылымы есебін басып шығару үшін  түймесін немесе OK түймесін басыңыз. Басып шығарылған желі қосылымы есебіндегі принтердің IP мекенжайын тексеріңіз.

2. Веб-браузерді компьютерден немесе интеллектуалды құрылғыдан іске қосыңыз, содан соң принтердің IP мекенжайын енгізіңіз.

Пішімі:

IPv4: http://принтердің IP мекенжайы/

IPv6: http://[принтердің IP мекенжайы]/

Мысалдар:

IPv4: http://192.168.100.201/

## Желі қызметі және бағдарламалық құрал ақпараты

IPv6: http://[2001:db8::1000:1]/

### **Ескертпе:**

Смарт құрылғыны пайдалану арқылы Web Config техникалық қызмет көрсету экранындағы Epson iPrint бөлімінен орындауға болады.

### Қатысты ақпарат


- ➔ “Желі қосылымы есебін басып шығару” бетте 36
- ➔ “Epson iPrint функциясын пайдалану” бетте 93

## Web Config бағдарламасын Windows жүйесінде іске қосу

Компьютерді принтерге WSD арқылы қосқанда Web Config функциясын іске қосу үшін төмендегі қадамдарды орындаңыз.

1. Компьютердегі принтерлер тізімін ашыңыз.
  - Windows 10/Windows Server 2016  
Бастау түймесін басып, **Windows жүйесі > Басқару тақтасы > Құрылғылар мен принтерлерді көру** түймесін **Жабдық және дыбыс** тармағынан таңдаңыз.
  - Windows 8.1/Windows 8/Windows Server 2012 R2/Windows Server 2012  
**Жұмыс үстелі > Параметрлер > Басқару тақтасы > Құрылғылар мен принтерлерді көру** тармағын **Жабдық және дыбыс** (немесе **Жабдық**) ішінде таңдаңыз.
  - Windows 7/Windows Server 2008 R2  
Бастау түймесін басып, **Басқару тақтасы > Құрылғылар мен принтерлерді көру** түймесін **Жабдық және дыбыс** тармағынан таңдаңыз.
  - Windows Vista/Windows Server 2008  
Бастау түймесін басып, **Басқару тақтасы > Принтерлер** түймесін **Жабдық және дыбыс** тармағынан таңдаңыз.
2. Принтерді тінтуірдің оң жақ түймешігімен басып, **Сипаттар** тармағын таңдаңыз.
3. **Веб-қызмет** қойындысын таңдап, URL мекенжайын басыңыз.

## Web Config бағдарламасын Mac OS жүйесінде іске қосу

1. **Жүйе параметрлері** тармағын  мәзірінен **Принтерлер және сканерлер** (немесе **Басып шығару және сканерлеу, Басып шығару және факс**) тармағынан таңдап, принтерді таңдаңыз.
2. **Опциялар және шығын материалдары > Принтер веб-бетін көрсету** тармағын басыңыз.

## Сканерлеу құжаттарына және кескіндеріне арналған қолданба (Epson Scan 2)

Epson Scan 2 деген сканерлеуді басқаруға арналған қолданба. Сканерленген суреттің өлшемін, ажыратымдылығын, жарықтығын, контрастын және сапасын реттеуге болады. Сондай-ақ, Epson Scan 2 қолданбасын TWAIN үйлесімді сканерлеу қолданбасынан іске қосуға болады. Мәліметтер алу үшін қолданбаның анықтамасын қараңыз.

### Windows жүйесінде іске қосу

**Ескертпе:**

*Windows Server операциялық жүйелері үшін **Жұмыс үстелі тәжірибесі** мүмкіндігі орнатылғанын тексеріңіз.*

Windows 10/Windows Server 2016

Бастау түймесін басыңыз, содан соң **EPSON > Epson Scan 2** параметрін таңдаңыз.

Windows 8.1/Windows 8/Windows Server 2012 R2/Windows Server 2012

Іздеу жолағына бағдарлама атын енгізіп, көрсетілетін белгіні таңдаңыз.

Windows 7/Windows Vista/Windows XP/Windows Server 2008 R2/Windows Server 2008/Windows Server 2003 R2/Windows Server 2003

Бастау түймесін басыңыз, содан соң **Барлық бағдарламалар** немесе **Бағдарламалар > EPSON > Epson Scan 2 > Epson Scan 2** параметрін таңдаңыз.

### Mac OS жүйесінде іске қосу

**Ескертпе:**

*Epson Scan 2 қолданбасы Mac OS жүйесінің пайдаланушылардың жылдам қосылу қызметін қолдамайды. Пайдаланушылардың жылдам қосылу қызметін өшіріңіз.*

**Өту > Қолданбалар > Epson Software > Epson Scan 2** тармағын таңдаңыз.

### Қатысты ақпарат

➔ ["Epson Scan 2 пайдалану арқылы сканерлеу" бетте 108](#)

➔ ["Соңғы қолданбаларды орнату" бетте 142](#)

## Желілік сканерді қосу

Epson Scan 2 пайдаланбас бұрын, желілік сканерді қосуыңыз қажет.


1. Бағдарламалық құралды іске қосып, **Сканер параметрлері** терезесінен **Қосу** түймесін басыңыз.

**Ескертпе:**

**Қосу** сұр түсті болса, **Өңдеуді іске қосу** түймесін басыңыз.

*Epson Scan 2 негізгі терезесі көрсетілсе, ол сканерге қосылып қойған. Басқа желіге жалғағыңыз келсе, **Сканер параметрлері** терезесін ашу үшін, **Сканер > Параметрлер** тармағын таңдаңыз.*

## Желі қызметі және бағдарламалық құрал ақпараты

- Желілік сканерді қосыңыз. Келесі элементтерді енгізіп, **Қосу** түймесін басыңыз.
  - Моделі:** Қосу қажет сканерді таңдаңыз.
  - Аты:** 32 таңбадан аспайтын сканер атауын енгізіңіз.
  - Желі іздеу:** Компьютер мен сканер бір желіде болған кезде, IP мекенжайы көрсетіледі. Көрсетілмесе,  түймесін басыңыз. IP мекенжайы әлі де көрсетілмесе, **Мекенжай енгізіңіз** түймесін басып, IP мекенжайын тікелей енгізіңіз.
- Сканер параметрлері** терезесінен сканерді таңдап, **ОК** түймесін басыңыз.

---

## Басқару тақтасынан сканерлеу жұмыстарын конфигурациялауға арналған қолданба (Epson Event Manager)

Epson Event Manager — басқару тақтасынан сканерлеуді басқаруға және кескіндерді компьютерге сақтауға мүмкіндік беретін қолданба. Жеке параметрлерді құжат түрі, сақтау қалтасының орны және кескін пішімі сияқты алдын ала орнатымдар ретінде қосуға болады. Мәліметтер алу үшін қолданбаның анықтамасын қараңыз.

### **Ескертпе:**

*Windows Server операциялық жүйелері қолданылмайды.*

### **Windows жүйесінде іске қосу**

- Windows 10  
Бастау түймесін басыңыз, содан соң **Epson Software > Event Manager** тармағын таңдаңыз.
- Windows 8.1/Windows 8  
Іздеу жолағына қолданба атын енгізіп, көрсетілетін белгіні таңдаңыз.
- Windows 7/Windows Vista/Windows XP  
Бастау түймесін басыңыз, содан соң **Барлық бағдарламалар** немесе **Бағдарламалар > Epson Software > Event Manager** тармағын таңдаңыз.

### **Mac OS жүйесінде іске қосу**

**Өту > Қолданбалар > Epson Software > Event Manager.**

### **Қатысты ақпарат**

➔ [“Соңғы қолданбаларды орнату” бетте 142](#)

---

## Веб-беттерді басып шығаруға арналған қолданба (E-Web Print)

E-Web Print — әртүрлі орналасулары бар веб-беттерді оңай басып шығаруға мүмкіндік беретін қолданба. Мәліметтер алу үшін қолданбаның анықтамасын қараңыз. Анықтамаға **E-Web Print** құралдар тақтасындағы **E-Web Print** мәзірінен қатынасуға болады.

## Желі қызметі және бағдарламалық құрал ақпараты

### **Ескертпе:**

- Windows Server операциялық жүйесі қолданылмайды.*
- Mac OS қолданылмайды.*
- Жүктеу сайтынан қолдау көрсетілетін браузерлерді және ең соңғы нұсқасын тексеріңіз.*

### **Іске қосу**

E-Web Print орнатылғанда, ол компьютерде көрсетіледі. **Print** немесе **Clip** басыңыз.

### **Қатысты ақпарат**

➔ [“Соңғы қолданбаларды орнату” бетте 142](#)

---

## Бағдарламалық құралды жаңарту құралдары (EPSON Software Updater)

EPSON Software Updater — интернеттегі жаңа не жаңартылған бағдарламалық құралды тексеретін және оны орнататын бағдарлама. Принтердің микробағдарламасын және нұсқаулығын жаңартуға болады.

### **Ескертпе:**

*Windows Server операциялық жүйесі қолданылмайды.*

### **Орнату әдісі**

Epson веб-сайтынан EPSON Software Updater қолданбасын жүктеп алыңыз.

Егер Windows компьютерін пайдаланып жатсаңыз және оны веб-сайттан жүктеу мүмкін болмаса, оны бірге берілетін дискіден жүктеуге болады.

<http://www.epson.com>

### **Windows жүйесінде іске қосу**

- Windows 10

Бастау түймесін басыңыз, содан соң **Epson Software > EPSON Software Updater** параметрін таңдаңыз.

- Windows 8.1/Windows 8

Іздеу жолағына бағдарлама атын енгізіп, көрсетілетін белгіні таңдаңыз.

- Windows 7/Windows Vista/Windows XP

Бастау түймесін басыңыз, содан соң **Барлық бағдарламалар** немесе **Бағдарламалар > Epson Software > EPSON Software Updater** тармағын таңдаңыз.

### **Ескертпе:**

*Сондай-ақ, EPSON Software Updater қолданбасын жұмыс үстеліндегі тапсырмалар тақтасында принтер белгішесін басы, содан кейін **Бағдарламаны жаңарту** пәрменін таңдау арқылы іске қосуға болады.*

### **Mac OS жүйесінде іске қосу**

**Өту > Қолданбалар > Epson Software > EPSON Software Updater** тармағын таңдаңыз.

---

## Бірнеше құрылғыларды конфигурациялауға арналған қолданба (EpsonNet Config)

EpsonNet Config — желі интерфейсінің мекенжайлары мен протоколдарды орнатуға мүмкіндік беретін қолданба. Қосымша мәліметтер алу үшін EpsonNet Config немесе қолданбаның пайдалану нұсқаулығын қараңыз.

### Windows жүйесінде іске қосу

- Windows 10/Windows Server 2016

Бастау түймесін басыңыз, содан соң **EpsonNet > EpsonNet Config** параметрін таңдаңыз.

- Windows 8.1/Windows 8/Windows Server 2012 R2/Windows Server 2012

Іздеу жолағына бағдарлама атын енгізіп, көрсетілетін белгіні таңдаңыз.

- Windows 7/Windows Vista/Windows XP/Windows Server 2008 R2/Windows Server 2008/Windows Server 2003 R2/Windows Server 2003

Бастау түймесін басып, **Барлық бағдарламалар** не **Бағдарламалар > EpsonNet > EpsonNet Config SE > EpsonNet Config** түймесін басыңыз.

### Mac OS жүйесінде іске қосу

**Өту > Қолданбалар > Epson Software > EpsonNet > EpsonNet Config SE > EpsonNet Config.**

---

## Соңғы қолданбаларды орнату

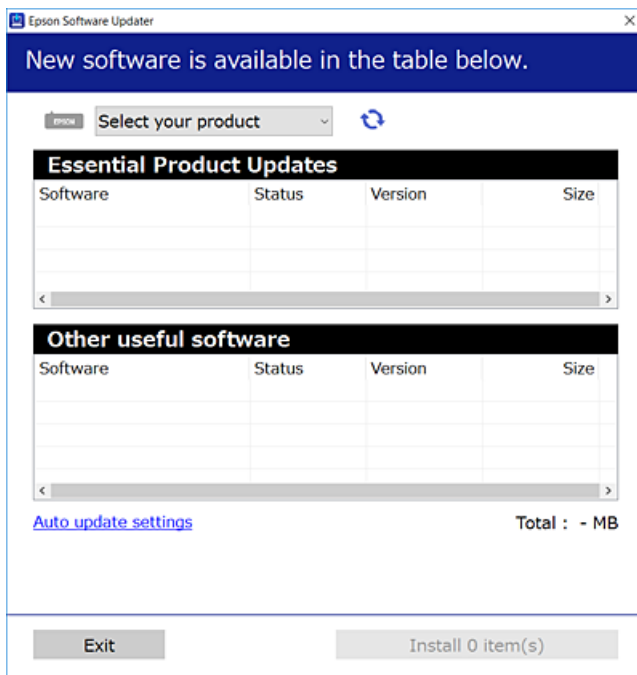
### **Ескертпе:**


*Қолданбаны қайта орнату кезінде алдымен оны жою керек.*

1. Принтер мен компьютер байланысқа қолжетімді екенін және принтер интернетке қосылғанын тексеріңіз.

## Желі қызметі және бағдарламалық құрал ақпараты

2. EPSON Software Updater бағдарламасын іске қосыңыз.  
Скриншот Windows жүйесінің мысалы болып табылады.



3. Windows жүйесі үшін принтерді таңдаңыз, содан соң соңғы қолжетімді қолданбаларды тексеру үшін  түймесін басыңыз.
4. Орнату немесе жаңарту қажет элементтерді таңдап, орнату түймесін басыңыз.



### **Маңызды:**

*Принтерді жаңарту аяқталмағанша өшірмеңіз немесе ажыратпаңыз; кері жағдайда, принтер бұзылуы мүмкін.*

### **Ескертпе:**

- Соңғы қолданбаларды Epson веб-сайтынан жүктеуге болады.  
<http://www.epson.com>
- Егер Windows Server операциялық жүйелерін пайдалансаңыз, EPSON Software Updater қолданбасын пайдалану мүмкін емес. Соңғы қолданбаларды Epson веб-сайтынан жүктеңіз.

### **Қатысты ақпарат**

- ➔ "Бағдарламалық құралды жаңарту құралдары (EPSON Software Updater)" бетте 141
- ➔ "Қолданбаларды жою" бетте 144

## Басқару тақтасы арқылы принтердің микробағдарламасын жаңарту

Егер принтер Интернетке қосылса, басқару тақтасы арқылы принтердің микробағдарламасын жаңартыңыз. Сондай-ақ, принтерді микробағдарлама жаңартуларын жүйелі түрде тексеруді және қолжетімді болса, ескертуді орнатуға болады.

1. Негізгі экраннан **Параметрлер** таңдаңыз.

Элементті таңдау үшін ▲ ▼ ◀ ▶ түймелерін пайдаланыңыз, бұдан кейін ОК түймесін басыңыз.

2. **Микробағ. жаң-ту > Жаңарту** параметрін таңдаңыз.

**Ескертпе:**

*Принтерді қолжетімді микробағдарлама жаңартуларын жүйелі түрде тексеретіндей орнату үшін **Хабарландыру** параметрін қосыңыз.*

3. Қолжетімді жаңартуларды іздеуді бастау үшін экранда көрсетілген хабарды тексеріп, ОК түймесін басыңыз.
4. Егер СҚД экранында микробағдарлама жаңартуы қолжетімді туралы ақпарат көрсетілсе, жаңартуды бастау үшін экрандық нұсқауларды орындаңыз.



**Маңызды:**

- *Принтерді жаңарту аяқталмағанша өшірмеңіз немесе ажыратпаңыз; кері жағдайда, принтер бұзылуы мүмкін.*
- *Егер микробағдарлама жаңартуы аяқталмаса немесе сәтті аяқталмаса, принтер қалыпты түрде қосылмайды және «Recovery Mode» мәтіні СҚД экранында көрсетілсе, келесіде принтер қосылады. Мұндай жағдайда компьютер арқылы микробағдарламаны жаңарту қажет. Принтерді компьютерге USB кабелі арқылы қосыңыз. «Recovery Mode» мәтіні принтерде көрсетіліп тұрғанда желі қосылымы арқылы микробағдарламаны жаңарту мүмкін емес. Компьютерде жергілікті Epson веб-сайтына кіріп, принтердің ең соңғы микробағдарламасын жүктеңіз. Келесі қадамдар туралы ақпарат алу үшін веб-сайттағы нұсқауларды қараңыз.*

## Қолданбаларды жою

Компьютерге әкімші ретінде кіріңіз. Егер компьютер сұраса, әкімшінің құпия сөзін енгізіңіз.

### Қолданбаларды жою — Windows

1. Принтерді өшіру үшін түймесін басыңыз.
2. Барлық қосулы қолданбаларды жабыңыз.



## Желі қызметі және бағдарламалық құрал ақпараты

### 3. Басқару тақтасы ашыңыз:

- Windows 10/Windows Server 2016

Бастау түймесін басыңыз, содан соң **Windows жүйесі** > **Басқару тақтасы** параметрін таңдаңыз.

- Windows 8.1/Windows 8/Windows Server 2012 R2/Windows Server 2012

**Жұмыс үстелі** > **Параметрлер** > **Басқару тақтасы** таңдаңыз.

- Windows 7/Windows Vista/Windows XP/Windows Server 2008 R2/Windows Server 2008/Windows Server 2003 R2/Windows Server 2003

Бастау түймесін басып, **Басқару тақтасы** таңдаңыз.

### 4. Бағдарламаны жою (немесе Бағдарламаларды қосу немесе жою) ашыңыз:

- Windows 10/Windows 8.1/Windows 8/Windows 7/Windows Vista/Windows Server 2016/Windows Server 2012 R2/Windows Server 2012/Windows Server 2008 R2/Windows Server 2008

**Бағдарламалар** ішінен **Бағдарламаны жою** ашыңыз.

- Windows XP/Windows Server 2003 R2/Windows Server 2003

**Бағдарламаларды қосу немесе жою** түймесін басыңыз.

### 5. Жойғыңыз келетін бағдарламаны таңдаңыз.

Басып шығару тапсырмалары болса, принтер драйверін жоя алмайсыз. Жойыңыз немесе жоймас бұрын тапсырмалардың басылып шығуын күтіңіз.

### 6. Қолданбаларды жою:

- Windows 10/Windows 8.1/Windows 8/Windows 7/Windows Vista/Windows Server 2016/Windows Server 2012 R2/Windows Server 2012/Windows Server 2008 R2/Windows Server 2008

**Жою/өзгерту** немесе **Жою** түймесін басыңыз.

- Windows XP/Windows Server 2003 R2/Windows Server 2003

**Өзгерту/Жою** немесе **Жою** түймесін басыңыз.

#### **Ескертпе:**

*Егер Пайдаланушы тіркелгісін басқару терезесі бейнеленсе, Жалғастыру түймесін басыңыз.*


### 7. Экрандағы нұсқауларды орындаңыз.

## Қолданбаларды жою — Mac OS

1. Uninstaller бағдарламасын EPSON Software Updater көмегімен жүктеп алыңыз.

Uninstaller жүктелген соң, оны қайта бағдарламаны жойған сайын жүктеудің қажеті жоқ.

2. Принтерді өшіру үшін  түймесін басыңыз.

3. Принтер драйверін жою үшін **Жүйе параметрлері** тармағын  мәзірі > **Принтерлер және сканерлер** (немесе **Басып шығару және сканерлеу, Басып шығару және факс**) тармағынан таңдаңыз, содан кейін қосылған принтерлер тізімінен принтерді жойыңыз.

4. Барлық қосулы қолданбаларды жабыңыз.

5. **Өту** > **Қолданбалар** > **Epson Software** > **Uninstaller** тармағын таңдаңыз.

## Желі қызметі және бағдарламалық құрал ақпараты

6. Жойғыңыз келетін бағдарламаны таңдап, **Uninstall** басыңыз.



**Маңызды:**

*Uninstaller компьютердегі Epson принтерлері үшін барлық драйверлерді алып тастайды. Егер түрлі Epson сия принтерлерін пайдаланатын болсаңыз және тек кейбір драйверлерді жойғыңыз келсе, алдымен олардың барлығын жойып, қажетті принтерді қайта орнатыңыз.*

**Ескертпе:**

*Егер қолданба тізімінен жойғыңыз келген қолданбаны таба алмасаңыз, қолданбаны Uninstaller көмегімен жоя алмайсыз. Бұл жағдайда **Өту > Бағдарламалар > Epson Software** таңдаңыз, жойғыңыз келетін бағдарламаны таңдаңыз да, оны қоқыс жәшігі белгісіне апарыңыз.*

### Қатысты ақпарат

- ➔ "Бағдарламалық құралды жаңарту құралдары (EPSON Software Updater)" бетте 141

---

## Желі қызметі арқылы басып шығару

Интернетте қолжетімді Epson Connect пайдаланып смартфоннан, планшеттен немесе ноутбуктан кез келген уақытта және кез келген жерден дерлік басып шығаруға болады. Осы қызметті пайдалану үшін Epson Connect бөлімінде пайдаланушы мен принтерді тіркеу қажет.

Интернетте қолжетімді мүмкіндіктер төменде көрсетілген.

Email Print

Құжаттар немесе кескіндер сияқты тіркемелері бар электрондық хабарды принтерге тағайындалған электрондық пошта мекенжайына жібергенде, осы электрондық хабарды және тіркемелерді үй немесе кеңсе принтері сияқты қашықтағы орындардан басып шығаруға болады.

Epson iPrint

Бұл қолданба iOS және Android жүйелеріне арналған және смартфоннан немесе планшеттен басып шығаруға не сканерлеуге мүмкіндік береді. Құжаттарды, кескіндерді және веб-сайттарды бірдей сымсыз LAN желісіндегі принтерге тікелей жіберу арқылы оларды басып шығаруға болады.

Scan to Cloud

Бұл қолданба басқа принтерге басып шығару қажет сканерленген деректерді жіберуге мүмкіндік береді. Сондай-ақ, сканерленген деректерді бұл қызметтеріне жүктеуге болады.

Remote Print Driver

Осы ортақ драйверге қашықтан басып шығару драйвері қолдау көрсетеді. Қашықтағы орында орналасқан принтер арқылы басып шығарғанда, әдеттегі қолданбалар терезесінде принтерді өзгерту арқылы басып шығаруға болады.

Мәліметтерді Epson Connect веб-порталынан қараңыз.

<https://www.epsonconnect.com/>

<http://www.epsonconnect.eu> (тек Еуропа)

# Ақаулықтарды шешу

## Принтер күйін тексеру

### СКД экранындағы қате кодтарын тексеру

Қате немесе назар аударуды қажет ететін ақпарат болса, СКД экранында код көрсетіледі.

Код	Жағдай	Шешімдері
E-01	Принтер қатесі пайда болды.	Принтер қақпағын ашып, принтер ішіндегі бүкіл қағазды немесе қорғағыш материалды шығарыңыз. Қуатты өшіріп, қайта қосыңыз.
E-02	Сканер қатесі пайда болды.	Қуатты өшіріп, қайта қосыңыз.
W-01	Қағаз кептелісі пайда болды.	Принтерден қағазды шығарыңыз және қатені өшіру үшін СКД экранының төменгі жағында көрсетілген түймені басыңыз. Кейбір жағдайларда қуатты өшіріп, қайта қосу керек.
I-22	Wi-Fi желісін <b>Түймешік (WPS)</b> ішінен орнатыңыз.	Кіру нүктесінің түймесін басыңыз. Кіру нүктесінде түйме жоқ болса, кіру нүктесін орнату терезесін ашыңыз да, бағдарламада көрсетілген түймені басыңыз.
I-23	Wi-Fi желісін <b>PIN коды (WPS)</b> ішінен орнатыңыз.	СКД экранында көрсетілген PIN кодын кіру нүктесіне немесе компьютерге екі минут ішінде енгізіңіз.
I-31	Wi-Fi желісін <b>Wi-Fi авт. қосылу</b> ішінен орнатыңыз.	Бағдарламаны компьютерде орнатыңыз, содан кейін Wi-Fi желісін орнату басталғанда ОК түймесін басыңыз.
I-41	<b>Қағ.орн.авт. көрсету</b> өшірілген. Кейбір функцияларды пайдалану мүмкін емес.	Егер <b>Қағ.орн.авт. көрсету</b> өшірілген болса, AirPrint драйверін пайдалану мүмкін емес.
I-60	Компьютеріңіз WSD (құрылғылардың веб-қызметтері) мүмкіндігіне қолдау көрсетпеуі мүмкін.	Компьютерге сканерлеу (WSD) мүмкіндігі тек Windows 10, Windows 8.1, Windows 8, Windows 7 немесе Windows Vista жүйесінің ағылшын нұсқалары орнатылған компьютерлерде қолжетімді. Принтер компьютерге дұрыс жалғанғанын тексеріңіз.
Recovery Mode	Принтер қалпына келтіру режимінде іске қосылды, себебі микробағдарлама жаңартуы сәтсіз аяқталды.	Микробағдарламаны қайта жаңартып көру үшін төмендегі қадамдарды орындаңыз. 1. Компьютер мен принтерді USB кабелімен жалғаңыз. 2. Қосымша нұсқаулар алу үшін жергілікті Epson веб-сайтына өтіңіз.

#### Қатысты ақпарат

- ➔ ["Epson қолдау көрсету орталығына хабарласу" бетте 190](#)
- ➔ ["Соңғы қолданбаларды орнату" бетте 142](#)
- ➔ ["Басқару тақтасы арқылы принтердің микробағдарламасын жаңарту" бетте 144](#)

## Принтер күйін тексеру — Windows

1. Принтер драйверінің терезесіне өтіңіз.
2. **EPSON Status Monitor 3** қойындысындағы **Қызмет көрсету** түймесін басыңыз.


**Ескертпе:**

- ❑ Сондай-ақ, принтердің күйін тапсырмалар тақтасында принтер белгішесін екі рет басу арқылы тексеруге болады. Принтер белгішесі тапсырмалар тақтасына қосылмаса, **Қызмет көрсету** қойындысында **Басқарылатын теңшелімдер** тармағын басыңыз, содан кейін **Таңбаша белгішесін тапсырмалар тақтасына тіркеңіз** пәрменін таңдаңыз.
- ❑ Егер **EPSON Status Monitor 3** ажыратылса, **Кеңейтілген параметрлер** қойындысындағы **Қызмет көрсету** түймесін басыңыз да, **EPSON Status Monitor 3 қосу** таңдаңыз.

**Қатысты ақпарат**

➔ [“Принтер драйверіне кіру” бетте 67](#)

## Принтер күйін тексеру — Mac OS

1.  мәзірі > **Принтерлер және сканерлер** (немесе **Басып шығару және сканерлеу, Басып шығару және факс**) тармағынан **Жүйе параметрлері** тармағын таңдап, принтерді таңдаңыз.
2. **Параметрлер және жабдықтар** > **Утилита** > **Принтер утилитасын ашу** түймесін басыңыз.
3. **EPSON Status Monitor** түймесін басыңыз.  
Принтердің күйін, сия деңгейлерін және қате күйін тексеруге болады.

---

## Бағдарламалық құралдың күйін тексеру

Бағдарламалық құралды ең соңғы нұсқасына жаңарту арқылы проблемаларды жоюға болады. Бағдарламалық құрал күйін тексеру үшін бағдарламалық құралдың жаңарту құралын пайдаланыңыз.

**Қатысты ақпарат**

- ➔ [“Бағдарламалық құралды жаңарту құралдары \(EPSON Software Updater\)” бетте 141](#)
- ➔ [“Epson қолдау көрсету орталығына хабарласу” бетте 190](#)

---

## Кептелген қағазды шығару

Басқару тақтасында көрсетілген қатені тексеріңіз және кептелген қағазды, соның ішінде барлық жыртылған бөліктерді шығару туралы нұсқауларды орындаңыз. Содан кейін қатені өшіріңіз.

## Ақаулықтарды шешу

### **!** *Маңызды:*

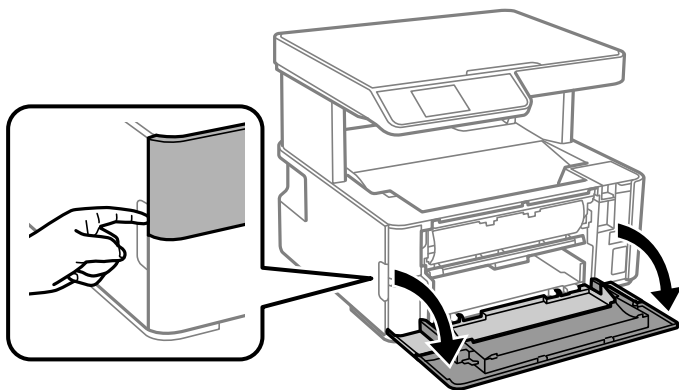
- ❑ Кептелген қағазды ақырын алыңыз. Қағазды күшпен шығару принтерді зақымдауы мүмкін.
- ❑ Кептелген қағазды алып тастағанда, принтерді еңкейтпеңіз, тігінен қоймаңыз немесе төңкермеңіз; әйтпесе сия ағуы мүмкін.

## Алдыңғы қақпақтан кептелген қағазды алып тастау

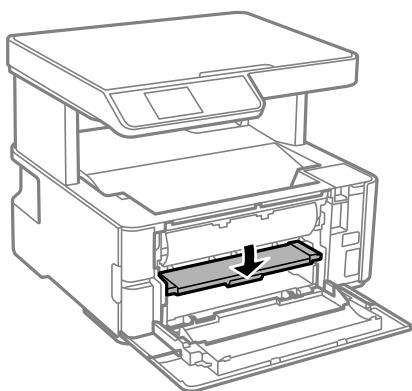
### **!** *Абайлаңыз:*

Қолдарыңыз принтердің ішінде болған кезде басқару панеліндегі түймелерді ешқашан баспаңыз. Егер принтер жұмыс істей бастаса, бұл жарақат алуды тудыруы мүмкін. Жарақатты болдырмау үшін, шығып тұрған жерлерге тиемеңіз.

1. Алдыңғы қақпақты ашыңыз.

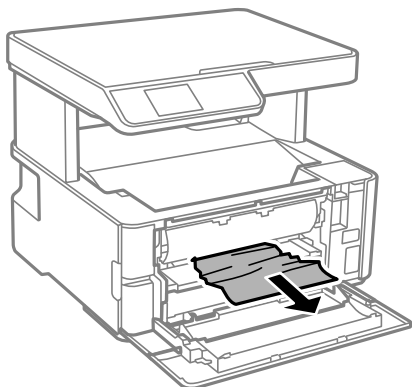


2. Шығыс қосқышының рычагін түсіріңіз.



## Ақаулықтарды шешу

- Кептелген қағазды алыңыз.



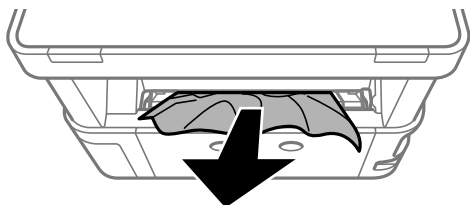
**Маңызды:**

*Принтердің ішіндегі бөлшектерді ұстамаңыз. Солай жасау зақымдалуға себеп болуы мүмкін.*

- Шығыс қосқышының рычагін көтеріңіз.
- Алдыңғы қақпақты жабыңыз.

## Артқы қағаз беру ұясы ішіндегі кептелген қағазды алу

Кептелген қағазды алыңыз.



## Принтердің ішінен кептелген қағазды шығару

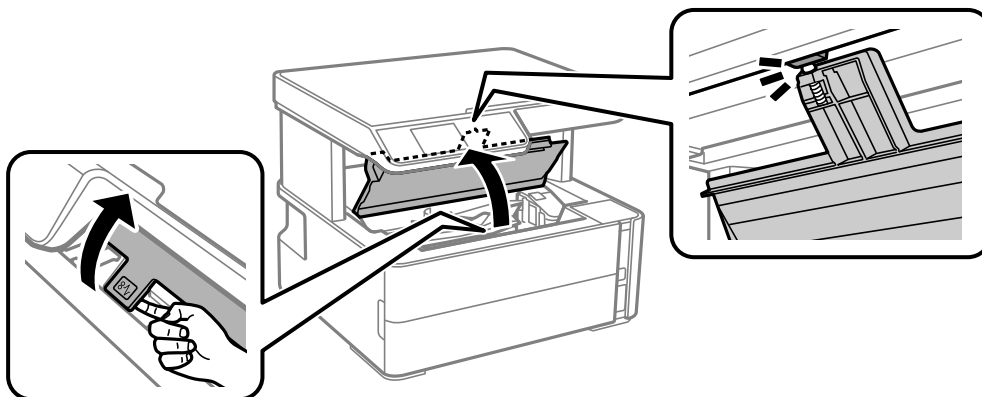


**Абайлаңыз:**

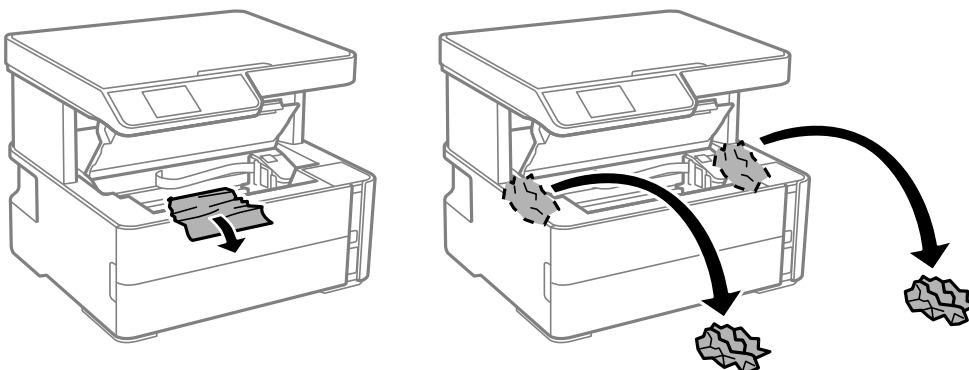
*Қолдарыңыз принтердің ішінде болған кезде басқару панеліндегі түймелерді ешқашан баспаңыз. Егер принтер жұмыс істей бастаса, бұл жарақат алуды тудыруы мүмкін. Жарақатты болдырмау үшін, шығып тұрған жерлерге тимеңіз.*

### Ақаулықтарды шешу

1. Принтер қақпағын ашып, оны жоғарыға бекіту үшін тұтқаны пайдаланыңыз.

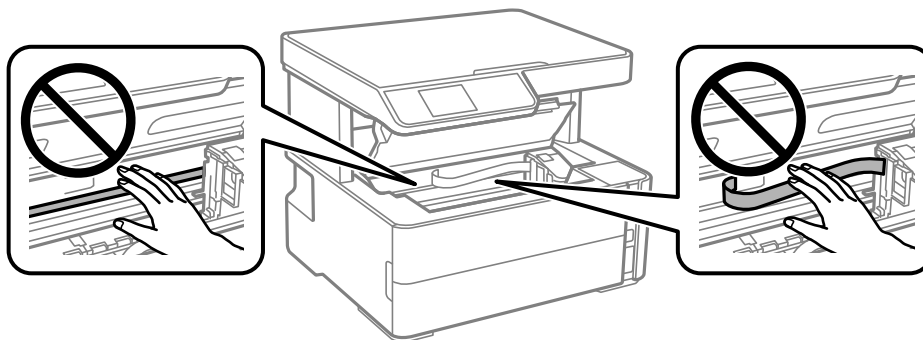


2. Кептелген қағазды алыңыз.



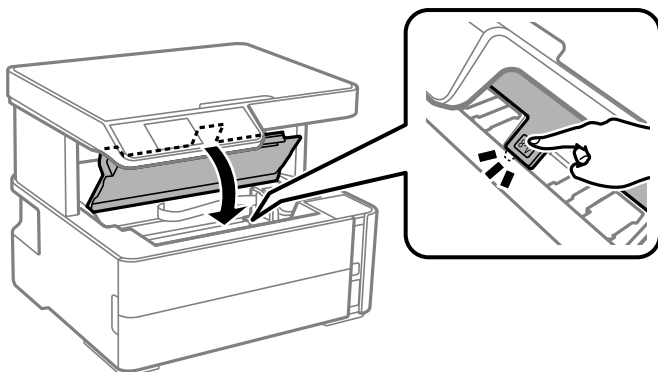
**Маңызды:**

Ақ, жалпақ кабельді, мөлдір пленканы және принтердің ішіндегі сия түтіктерін ұстамаңыз. Солай жасау зақымдалуға себеп болуы мүмкін. Мөлдір пленканы ұстаған болсаңыз, оның таза екеніне көз жеткізіңіз.



## Ақаулықтарды шешу

3. Принтер қақпағын тық еткенше жабыңыз.

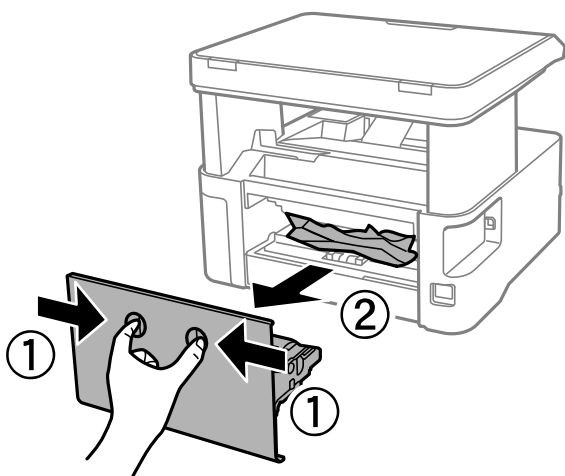


### Қатысты ақпарат

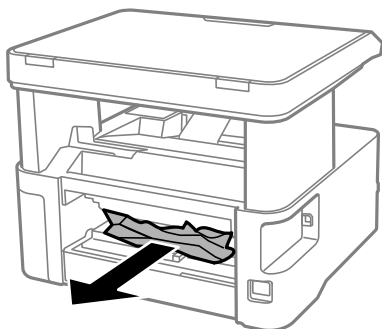
→ ["Мөлдір пленканы тазалау" бетте 133](#)

## Кептелген қағазды Артқы қақпақ ішінен алып тастау

1. артқы қақпақ алып тастаңыз.



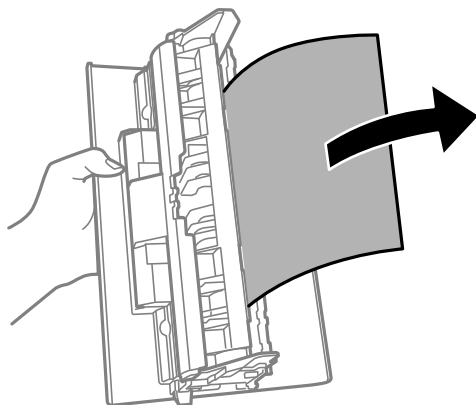
2. Кептелген қағазды алыңыз.





## Ақаулықтарды шешу

3. Кептелген қағазды артқы қақпақ ішінен алып тастаңыз.



4. артқы қақпақ принтерге енгізіңіз.

---

## Қағаз дұрыс берілмейді

Келесі пункттерді тексеріңіз және мәселені шешу үшін сәйкес шаралар қабылдаңыз.

- Принтерді тегіс бетке орнатып, ұсынылған орта жағдайларында жұмыс істетіңіз.
- Осы принтер қолдайтын қағазды пайдаланыңыз.
- Қағазды пайдалану бойынша сақтандыру шараларын орындаңыз.
- Қағазды көрсетілген парақтар санынан асыра салуға болмайды.
- Қағаз өлшемі мен қағаз түрі параметрлері нақты қағаз өлшеміне және принтерге салынған қағаз түріне сәйкес келетініне көз жеткізіңіз.
- Принтердің ішіндегі роликтерді тазалаңыз.

### Қатысты ақпарат

- ➔ [“Қоршаған орта сипаттамалары” бетте 183](#)
- ➔ [“Қағазды ұстау туралы сақтандырулар” бетте 50](#)
- ➔ [“Қолжетімді қағаз және сыйымдылықтар” бетте 48](#)
- ➔ [“Қағаз түрлерінің тізімі” бетте 57](#)

## Қағаздың кептелуі

Қағазды дұрыс бағытта жүктеп, жиек бағыттауыштарын қағаздың жиектеріне қарсы бағытта сырғытыңыз.

### Қатысты ақпарат

- ➔ [“Кептелген қағазды шығару” бетте 148](#)
- ➔ [“Қағазды Қағаз кассетасы ішіне салу” бетте 51](#)

## Қағаз қисық беріледі

Қағазды дұрыс бағытта жүктеп, жиек бағыттауыштарын қағаздың жиектеріне қарсы бағытта сырғытыңыз.

### Қатысты ақпарат

➔ ["Қағазды Қағаз кассетасы ішіне салу" бетте 51](#)

## Принтерден шыққан қағаз шығыс науасынан түсіп қалады

Принтерден шыққан қағаз шығыс науасынан түсіп қалса, қағазды түсірмеу үшін тоқтатқышты сырғытыңыз.


## Қағаз басып шығару кезінде шығады

Мөртаңба (жоғарғы колонтитулда жіберушінің аты немесе компания атауы секілді ақпарат бар қағаз) қағазын салған кезде, **Ұйым мөртабаны** қағаз түрі параметрін таңдаңыз.



---

## Қуат және басқару тақтасының ақаулары

### Қуат қосылмайды

- Қуат сымы мықтап тағылғанына көз жеткізіңіз.
-  түймесін сәл ұзағырақ ұстап тұрыңыз.

### Қуат өшірілмейді

 түймесін сәл ұзағырақ ұстап тұрыңыз. Егер принтерді әлі де өшіре алмасаңыз, қуат сымын розеткадан ажыратыңыз. Басып шығару басының кебуіне жол бермеу үшін принтерді  түймесін басу арқылы қайтадан қосыңыз және өшіріңіз.

### Қуат автоматты түрде өшеді

- Параметрлер** бөліміндегі **Қуатты өш. парам.** опциясын таңдап, **Белсенді болмағанда қуатты өшіру** және **Ажырағанда қуатты өшіру** параметрлерін өшіріңіз.
- Параметрлер** бөліміндегі **Қуатты өшіру таймері** параметрін өшіріңіз.

#### **Ескертпе:**

Сатып алынған жерге байланысты сіздің өніміңізде **Қуатты өш. парам.** немесе **Қуатты өшіру таймері** мүмкіндігі болуы мүмкін.

## СКД экраны күңгірттенеді

Принтер ұйқы режимінде. СКД экранын қалыпты күйіне қайтару үшін басқару тақтасындағы кез келген түймені басыңыз.

---

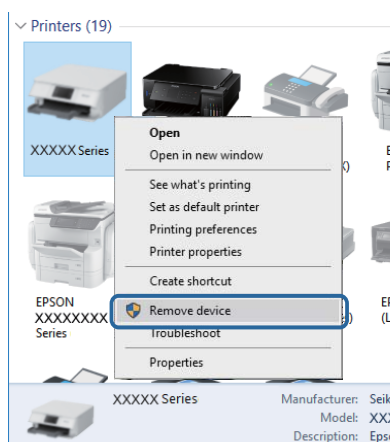
## Компьютерден басып шығару мүмкін емес

### Қосылымды тексеру (USB)

- USB кабелін қауіпсіз түрде принтерге және компьютерге қосыңыз.
- Егер USB хабын пайдалансаңыз, принтерді компьютерге тікелей қосып көріңіз.
- USB кабелі анықталмаса, портты өзгертіңіз немесе USB кабелін өзгертіңіз.
- Принтер USB қосылымы арқылы басып шығарылмаса, келесі әдісті көріңіз.

USB кабелін компьютерден ажыратыңыз. Компьютерде көрсетілетін принтер белгішесін тінтуірдің оң жағымен басып, **Құрылғыны жою** параметрін таңдаңыз. Содан соң, USB кабелін компьютерге қосып, сынақтық басып шығарып көріңіз.

Компьютерге қосылу әдісін өзгерту үшін осы нұсқаулықтағы қадамдарды орындау арқылы USB қосылымын қайта реттеңіз. Мәліметтер алу үшін төмендегі қатысты ақпарат сілтемесін қараңыз.



### Қатысты ақпарат

➔ [“Компьютерге қосылу әдісін өзгерту” бетте 44](#)

### Қосылымды тексеру (желі)

- Сымсыз маршрутизаторды немесе провайдерді өзгерткенде принтерге арналған желі реттеулерін қайта жасап көріңіз. Компьютерді немесе смарт құрылғыны принтердің SSID идентификаторына қосыңыз.
- Желіні қосу қажет құрылғыларды өшіріңіз. Шамамен 10 секунд күтіп, құрылғыларды келесі ретпен қосыңыз; сымсыз маршрутизатор, компьютер немесе смарт құрылғы, содан соң принтер. Радио толқынды байланысты жақсарту үшін принтерді және компьютерді немесе смарт құрылғыны сымсыз маршрутизаторға жақындатып, желі реттеулерін қайта жасаңыз.

## Ақаулықтарды шешу

- ❑ Желі қосылымы есебін басып шығарыңыз. Мәліметтер алу үшін, төмендегі қатысты ақпарат сілтемесін қараңыз. Егер есеп желі қосылымы сәтсіз болғанын көрсетсе, желі қосылымының есебін тексеріп, басып шығарылған шешімдерді орындаңыз.
- ❑ Принтерге тағайындалған IP мекенжайы 169.254.XXX.XXX және қосалқы желі маскасы 255.255.0.0 болса, IP мекенжайының дұрыс тағайындалмауы мүмкін. Сымсыз маршрутизаторды қайта іске қосыңыз немесе принтердің желілік параметрлерін қайта орнатыңыз. Егер бұл мәселені шешпесе, сымсыз маршрутизаторға арналған құжаттаманы қараңыз.
- ❑ Компьютердің желі реттеулері дұрыс екенін тексеру үшін компьютерден қандай да бір веб-сайтқа кіріп көріңіз. Егер қандай да бір веб-сайтқа кіру мүмкін болмаса, онда компьютерде проблема бар. Компьютердің желі қосылымын тексеріңіз.

### Қатысты ақпарат

- ➔ [“Компьютерге қосу” бетте 22](#)
- ➔ [“Желі қосылымы есебін басып шығару” бетте 36](#)

## Бағдарламалық құралды және деректерді тексеру

- ❑ Түпнұсқа Epson принтер драйвері орнатылғанын тексеріңіз. Түпнұсқа Epson принтер драйвері орнатылмаса, қолжетімді функциялар шектеледі. Түпнұсқа Epson принтер драйверін пайдалануға кеңес береміз. Мәліметтер алу үшін, төмендегі қатысты ақпарат сілтемесін қараңыз.
- ❑ Үлкен өлшемді кескінді басып шығарып жатсаңыз, компьютерде жеткілікті жад болмауы мүмкін. Кескінді төмен ажыратымдылықпен немесе кішірек өлшемде басып шығарыңыз.

### Қатысты ақпарат

- ➔ [“Түпнұсқа Epson принтер драйверлерін тексеру” бетте 156](#)
- ➔ [“Соңғы қолданбаларды орнату” бетте 142](#)

## Түпнұсқа Epson принтер драйверлерін тексеру

Келесі әдістердің бірін пайдалану арқылы компьютеріңізге түпнұсқа Epson принтер драйверінің орнатылғанын тексеруге болады.

### Windows

Принтер серверінің сипаттары терезесін ашу үшін, **Басқару тақтасы > Құрылғылар мен принтерлерді көру (Принтерлер, Принтерлер мен факстар)** тармағын таңдап, келесілерді орындаңыз.

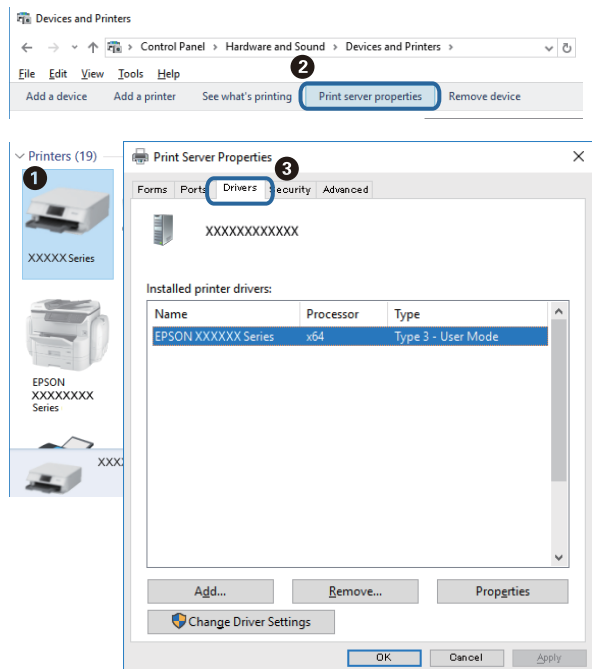
- ❑ Windows 10/Windows 8.1/Windows 8/Windows 7/Windows Server 2016/Windows Server 2012 R2/Windows Server 2012/Windows Server 2008 R2  
Принтер белгішесін басып, терезенің жоғарғы жағындағы **Сервер сипаттарын басып шығару** түймесін басыңыз.
- ❑ Windows Vista/Windows Server 2008  
**Принтерлер** қалтасын тінтуірдің оң жағымен басып, **Әкімші ретінде іске қосу > Сервер сипаттары** түймесін басыңыз.

## Ақаулықтарды шешу

❑ Windows XP/Windows Server 2003 R2/Windows Server 2003

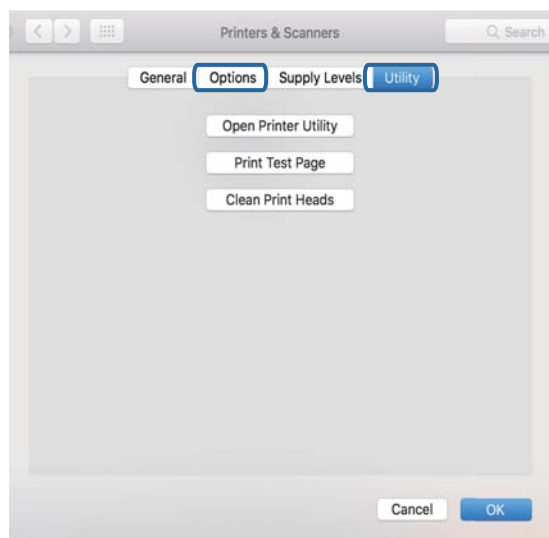
**Файл** мәзірінен **Сервер сипаттары** тармағын таңдаңыз.

**Драйвер** қойындысын басыңыз. Тізімде принтер атауы көрсетілсе, түпнұсқа Epson принтер драйвері компьютеріңізге орнатылған.



## Mac OS

🖨️ мәзірі > **Принтерлер және сканерлер** (немесе **Басып шығару және сканерлеу, Басып шығару және факс**) тармағынан **Жүйе параметрлері** тармағын таңдап, принтерді таңдаңыз. **Опциялар және жабдықтар** түймесін басып, терезеде **Опциялар** қойындысы мен **Утилита** қойындысы көрсетілсе, түпнұсқа Epson принтер драйвері компьютерге орнатылады.

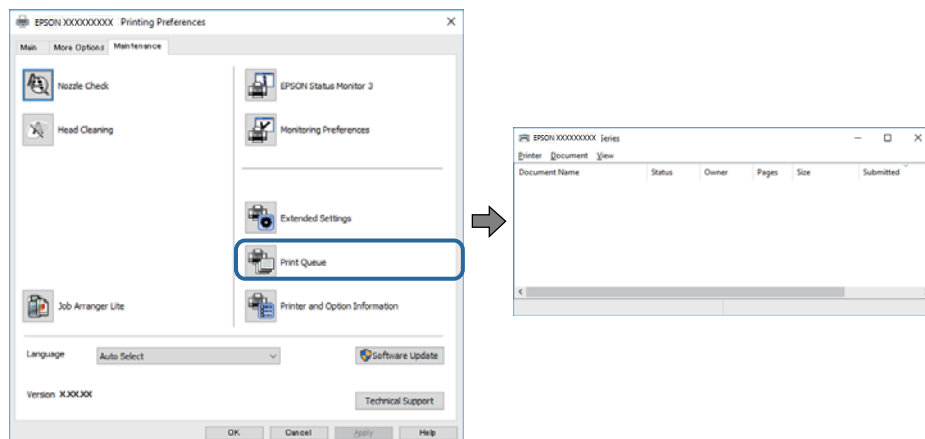


## Қатысты ақпарат

➔ ["Соңғы қолданбаларды орнату" бетте 142](#)

## Компьютерден принтердің күйін тексеру (Windows)

Принтер драйверінің **Қызмет көрсету** қойындысынан **Бас. шығ-у кезегі** түймесін басып, келесіні тексеріңіз.

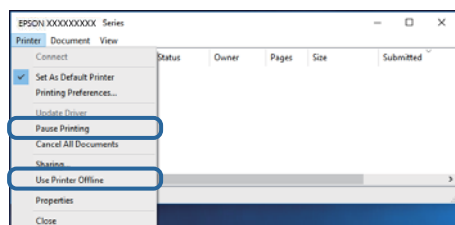


- Тоқтатылған басып шығару тапсырмаларының бар-жоғын тексеріңіз.

Қажет емес деректер қалса, **Принтер** мәзірінен **Барлық құжаттардан бас тарту** таңдаңыз.

- Принтердің дербес немесе бөгеліс күйде емес екеніне көз жеткізіңіз.

Егер принтер дербес немесе бөгеліс күйде болса, **Принтер** мәзірінен дербес немесе бөгеліс параметрін өшіріңіз.



- Принтер **Принтер** мәзірінен әдепкі принтер ретінде таңдалғанына көз жеткізіңіз (мәзір элементінде құсбелгі болуы тиіс).

Егер принтер әдепкі принтер ретінде таңдалмаса, оны әдепкі принтер ретінде орнатыңыз. Егер **Басқару тақтасы > Құрылғылар мен принтерлерді көру (Принтерлер, Принтерлер және факстар)** бөлімінде бірнеше белгіше болса, белгішені таңдау үшін келесіні қараңыз.

Мысал

USB қосылымы: EPSON XXXX сериясы

Желі қосылымы: EPSON XXXX сериясы (желі)


Принтер драйверін бірнеше рет орнатсаңыз, принтер драйверінің көшірмелері жасалуы мүмкін. «EPSON XXXX сериясы (1-көшірме)» сияқты көшірмелер жасалса, көшірілген драйвер белгішесін тінтуірдің оң жағымен басып, **Құрылғыны жою** түймесін басыңыз.

- Принтер портының **Принтер** мәзірінен **Сипат > Порт** бөлімінде дұрыс таңдалғанын тексеріңіз.

USB байланысы үшін «**USBXXX**» таңдаңыз немесе желілік қосылым үшін «**EpsonNet Print Port**» таңдаңыз.

## Компьютерден принтердің күйін тексеру (Mac OS)

Принтер күйі **Кідірту** күйінде емес екенін тексеріңіз.

 мәзірі > **Принтерлер және сканерлер** (немесе **Басып шығару және сканерлеу, Басып шығару және факс**) тармағынан **Жүйе параметрлері** таңдап, принтерді екі рет басыңыз. Принтер кідірілсе, **Қалпына келтіру** (не **Принтерді қалпына келтіру**) түймесін басыңыз.

## Желі реттеулерін жасау мүмкін болмағанда

- ❑ Желіні қосу қажет құрылғыларды өшіріңіз. Шамамен 10 секунд күтіп, құрылғыларды келесі ретпен қосыңыз; сымсыз маршрутизатор, компьютер немесе смарт құрылғы, содан соң принтер. Радио толқынды байланысты жақсарту үшін принтерді және компьютерді немесе смарт құрылғыны сымсыз маршрутизаторға жақындатып, желі реттеулерін қайта жасаңыз.
- ❑ **Параметрлер > Желі параметрлері > Байланыс тексерісі** параметрін таңдап, желі қосылымының есебін басып шығарыңыз. Егер қате пайда болса, желі қосылымы есебін тексеріп, басып шығарылған шешімдерді орындаңыз.

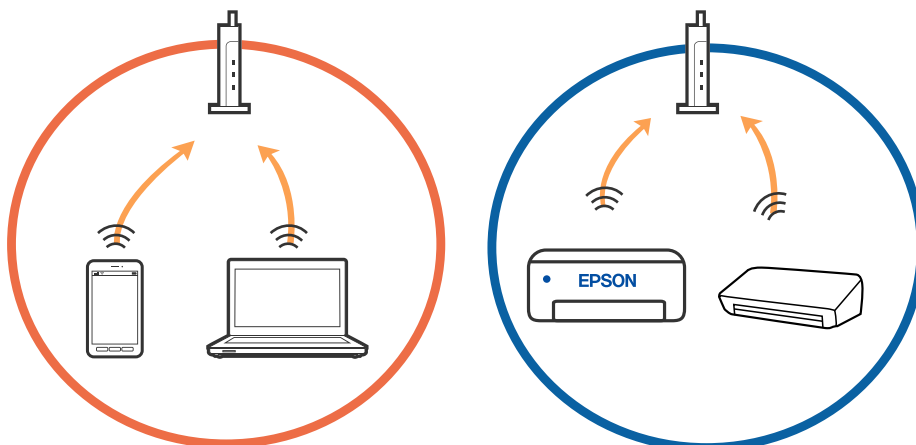
### Қатысты ақпарат

- ➔ [“Желі қосылымы есебін басып шығару” бетте 36](#)
- ➔ [“Желі қосылымының есебіндегі хабарлар және шешімдер” бетте 37](#)

## Желі параметрлерінде проблемалар болмаса да, құрылғылардан қосылу мүмкін емес

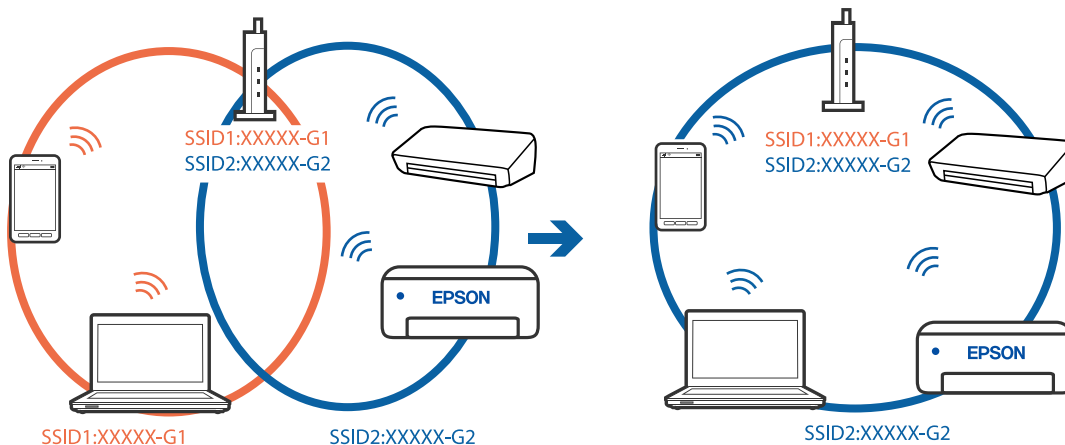
Желі қосылымының есебі ешқандай проблемаларды көрсетпесе де, принтерге компьютерден немесе смарт құрылғыдан қосылу мүмкін емес болса, келесіні қараңыз.

- ❑ Бірнеше сымсыз маршрутизаторларын бірдей уақытта пайдаланғанда, сымсыз маршрутизатордың параметрлеріне байланысты компьютерден немесе смарт құрылғыдан принтерді пайдалана алмайсыз. Компьютерді немесе смарт құрылғыны принтердің сымсыз маршрутизаторға қосыңыз.
- Егер қосылу болса, смарт құрылғыдағы байланыстыру функциясын ажыратыңыз.

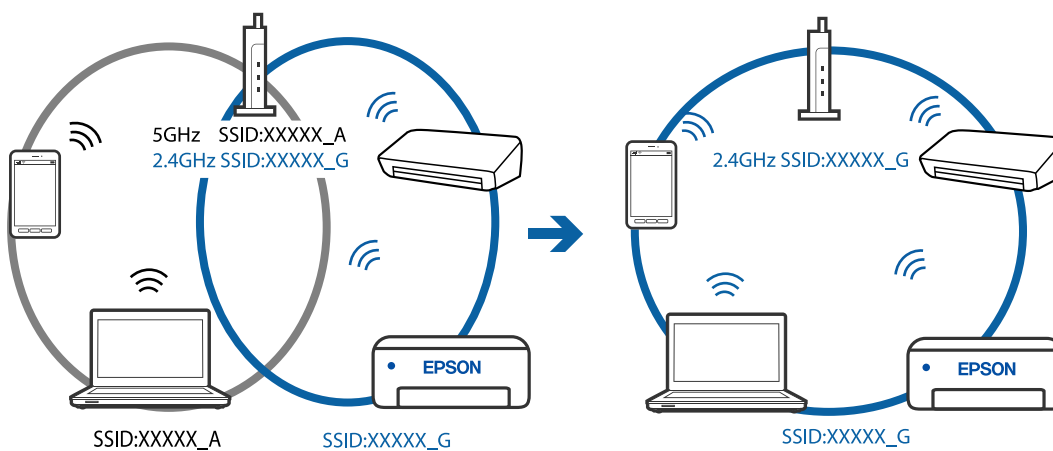


### Ақаулықтарды шешу

- ❑ Сымсыз маршрутизаторда бірнеше SSID идентификаторы болғанда және құрылғылар бірдей сымсыз маршрутизатордағы әртүрлі SSID идентификаторларына қосылғанда сымсыз маршрутизаторға қосылу мүмкін емес. Компьютерді немесе смарт құрылғыны принтердің SSID идентификаторына қосыңыз.



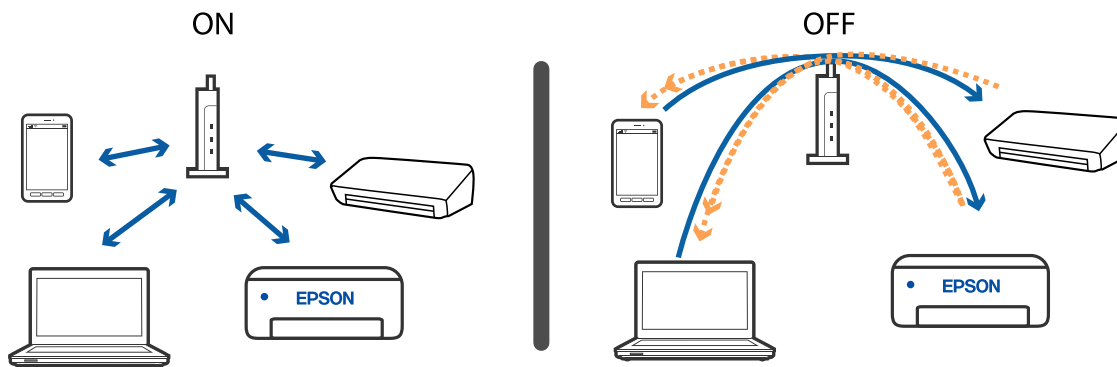
- ❑ IEEE 802.11a және IEEE 802.11g стандартына сәйкес келетін сымсыз маршрутизаторда 2,4 ГГц және 5 ГГц жиілігіндегі SSID идентификаторлары бар. Егер компьютерді немесе смарт құрылғыны 5 ГГц жиілігіндегі SSID идентификаторына қоссаңыз, принтерге қосылу мүмкін емес, себебі принтер тек 2,4 ГГц жиіліктен жоғары байланысты қолдайды. Компьютерді немесе смарт құрылғыны принтердің SSID идентификаторына қосыңыз.





## Ақаулықтарды шешу

- ❑ Көпшілік сымсыз маршрутизаторларда қосылған құрылғылар арасындағы байланысты блоктайтын құпиялылық белгіш мүмкіндігі бар. Егер принтер мен компьютер немесе смарт құрылғы бірдей желіге қосыла да, олардың арасында байланысу мүмкін емес болса, сымсыз маршрутизатордағы құпиялылық белгішті ажыратыңыз. Мәліметтер алу үшін сымсыз маршрутизатормен бірге берілген нұсқаулықты қараңыз.



### Қатысты ақпарат

- ➔ ["Принтерге қосылған SSID идентификаторын тексеру" бетте 161](#)
- ➔ ["Компьютерге арналған SSID идентификаторын тексеру" бетте 162](#)

## Принтерге қосылған SSID идентификаторын тексеру

Желі қосылымының есебін, желі күйінің парағын немесе Web Config параметрін басып шығару арқылы SSID идентификаторын тексеруге болады.

### Қатысты ақпарат

- ➔ ["Желі қосылымы есебін басып шығару" бетте 36](#)
- ➔ ["Желі күйі парағын басып шығару" бетте 43](#)

## Компьютерге арналған SSID идентификаторын тексеру

### Windows

Жұмыс үстеліндегі тапсырма науасындағы  түймесін басыңыз. Көрсетілген тізімнен қосылған SSID атауын тексеріңіз.



### Mac OS

Компьютер экранының жоғарғы жағындағы Wi-Fi белгішесін басыңыз. SSID идентификаторларының тізімі көрсетіледі және қосылған SSID идентификаторы белгімен көрсетіледі.



## Ethernet байланысы тұрақсыз

Принтерді IEEE 802.3az (Энергия үнемдейтін Ethernet) жүйесін қолдайтын құрылғылардың көмегімен Ethernet желісіне қосқан кезде, ағымдағы сәтте қолданылатын хабқа немесе маршрутизаторға тәуелді келесідей проблемалар туындауы мүмкін.

- Байланыс тұрақсыз, принтер бір өшіп, бір қосылады.
- Принтерге қосылу мүмкін емес.
- Байланыс жылдамдығы баяу.

Принтерге арналған IEEE 802.3az жүйесін өшіріп, қайта жалғау үшін келесі қадамдарды басшылыққа алыңыз.

1. Компьютерге және принтерге жалғанған Ethernet кабелін суырыңыз.
  2. Компьютерге арналған IEEE 802.3az жүйесі қосылған кезде оны өшіріңіз.  
Мәліметтер алу үшін компьютермен бірге берілген құжаттаманы қараңыз.
  3. Компьютер мен принтерді Ethernet кабелімен дұрыстап жалғаңыз.
  4. Принтерден желіге қосылу есебін басып шығарыңыз.
  5. Желі қосылымы есебіндегі принтердің IP мекенжайын тексеріңіз.
  6. Компьютерде Web Config терезесіне кіріңіз.  
Веб-браузерді іске қосыңыз, содан соң принтердің IP мекенжайын енгізіңіз.
  7. Терезенің жоғарғы оң жағындағы тізімнен **Advanced Settings** параметрін таңдаңыз.
  8. **Network Settings > Wired LAN** параметрін таңдаңыз.
  9. **OFF** күйін **IEEE 802.3az** үшін таңдаңыз.
  10. **Next** түймесін басыңыз.
  11. **OK** түймесін басыңыз.
  12. Компьютерге және принтерге жалғанған Ethernet кабелін суырыңыз.
  13. Компьютерге арналған IEEE 802.3az жүйесін 2-қадамда өшірген болсаңыз, оны қосыңыз.
  14. 1-қадамда суырған Ethernet кабельдерін компьютер мен принтерге жалғаңыз.
- Проблема әлі шешілмеген болса, бұған принтерден басқа құрылғылар себепші болуы мүмкін.

### Қатысты ақпарат

➔ [“Желі қосылымы есебін басып шығару” бетте 36](#)

---

## iPhone немесе iPad құрылғысынан басып шығару мүмкін емес

- iPhone немесе iPad құрылғысын бірдей желіге (SSID) принтер ретінде қосыңыз.
- Қағ.орн.авт. көрсету** параметрін келесі мәзірлерде қосыңыз.  
**Параметрлер > Принтерді теңшеу > Қағаз көзінің парам. > Қағ.орн.авт. көрсету**
- AirPrint параметрін Web Config бөлімінде қосыңыз.

### Қатысты ақпарат

- ➔ [“Смарт құрылғыға қосу” бетте 23](#)
- ➔ [“Принтер жұмыстарын конфигурациялауға арналған қолданба \(Web Config\)” бетте 137](#)

---

## Басып шығару ақаулары

### Басып шығару — тырналған немесе бояу — жоқ

- Егер принтерді ұзақ уақыт пайдаланбаған болсаңыз, басып шығару механизмінің шүмегі бітеліп қалуы не сия тамшылары шығарылмауы мүмкін. Шүмек тексеруін орындаңыз және басып шығару механизміндегі шүмектердің кез келгені бітелген жағдайда басып шығару механизмін тазалаңыз.
- Сия деңгейі сия құтысының терезесінде көрінбейтіндей тым төмен болған кезде басып шығарсаңыз, сия құтысын жоғары сызыққа дейін қайта толтырып, сия түтіктерінің ішіндегі сияны ауыстыру үшін, **Күшейтілген тазалау** утилитасын пайдаланыңыз. Утилитаны пайдаланған соң, басып шығару сапасының артқанын көру үшін, шүмекті тексеріңіз.

### Қатысты ақпарат

- ➔ [“Шүмектің бітелмегенін тексеру \(шүмекті тексеру\)” бетте 122](#)
- ➔ [“Сия ыдысын толтыру” бетте 116](#)
- ➔ [“Басып шығару механизмін қуатты тазалау \(Күшейтілген тазалау\)” бетте 127](#)

### Жолақтар немесе күтпеген түстер пайда болады



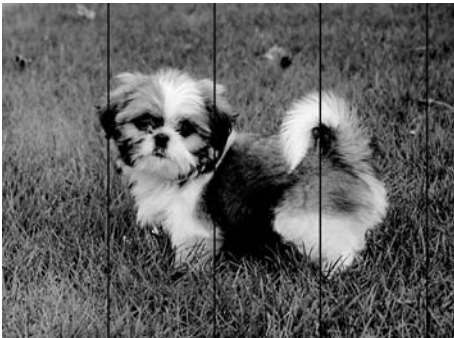
## Ақаулықтарды шешу

Басып шығару механизмінің шүмектері бітелуі мүмкін. Басып шығару механизмінің шүмектері бітелгенін не бітелмегенін тексеру үшін шүмекті тексеріңіз. Басып шығару механизмі шүмектерінің бітелген болса, басып шығару механизмін тазалаңыз.

### Қатысты ақпарат

→ [“Шүмектің бітелмегенін тексеру \(шүмекті тексеру\)” бетте 122](#)

## Түсті жолақ шамамен 3.3 см аралықпен шығады



- Принтерге жүктелген түрге сәйкес келетін қағаз түрін таңдаңыз.
- Көлденеңінен туралау** мүмкіндігі көмегімен басып шығару механизмін туралаңыз.
- Қарапайым қағазда басып шығарғанда жоғары сапалы параметрмен басып шығарыңыз.

### Қатысты ақпарат

→ [“Қағаз түрлерінің тізімі” бетте 57](#)

→ [“Басып шығару механизмін туралау” бетте 129](#)

## Тік жолақ немесе қисаю

enthalten alle  
Aufdruck. W  
5008 "Regel

- Тік туралау** мүмкіндігі көмегімен басып шығару басын туралаңыз.
- Басып шығару механизмін туралағаннан кейін де басып шығару сапасы жақсармаса, сапасы жоғарырақ параметрмен басып шығарыңыз.

### Қатысты ақпарат

→ [“Басып шығару механизмін туралау” бетте 129](#)

## Ақаулықтарды шешу

### Басып шығару сапасы нашар

Басып шығару сапасы бұлдыр баспа, жолақтар, жетіспейтін түстер, күңгірт түстер, басып шығарулардағы қисаюға байланысты нашар болса, келесілерді тексеріңіз.

#### Принтерді тексеру

- Бастапқы сияны толтырудың аяқталғандығын тексеріңіз.
- Егер сия деңгейі төменгі сызықтан төмен болса, сия ыдысын толтырыңыз.
- Шүмек тексеруін орындаңыз және басып шығару механизміндегі шүмектердің кез келгені бітелген жағдайда басып шығару механизмін тазалаңыз.
- Басып шығару механизмін туралаңыз.

#### Қағазды тексеру

- Осы принтер қолдайтын қағазды пайдаланыңыз.
- Дымқыл, зақымдалған немесе тым ескі қағазда басып шығармаңыз.
- Қағаз бұралып кетсе немесе хатқалта қампайса, оны тегістеңіз.
- Басып шығарудан кейін қағазды бірден бумалап қоймаңыз.
- Толтыру немесе көрсетудің алдында басып шығарылған парақтарды толығымен құрғатыңыз. Басып шығарылған парақтарды құрғату барысында тікелей күн көзінің түсуіне жол бермеңіз, құрғатқышты пайдаланбаңыз және басып шығарылған бетті қолмен ұстамаңыз.
- Кескіндер немесе фотосуреттерді басып шығару кезінде Epson компаниясы жай қағаздың орнына түпнұсқалы Epson қағазын қолдануды ұсынады. Түпнұсқалы Epson қағазының басылатын бетінде басып шығарыңыз.


#### Басып шығару параметрлерін тексеру

- Принтерге жүктелген түрге сәйкес келетін тиісті қағаз түрін таңдаңыз.
- Жоғары сапа параметрімен басып шығарыңыз.
- Қос бағытты (немесе жоғары жылдамдықты) басып шығару кезінде басып шығару механизмі екі бағытта жылжығанда да басып шығарады және тік сызықтар тураланбауы мүмкін. Егер басып шығару сапасы жақсармаса, қос бағытты (немесе жоғары жылдамдықты) параметрді өшіріңіз. Осы параметрді өшіру басып шығару жылдамдығын баяулатуы мүмкін.

#### Windows

**Жоғары жылдамдық** параметрін принтер драйверінің **Қосымша опциялар** қойындысынан алып тастаңыз.

#### Mac OS

**Жүйе параметрлері** тармағын  мәзірінен > **Принтерлер және сканерлер** (немесе **Басып шығару және сканерлеу, Басып шығару және факс**) тармағынан таңдап, принтерді таңдаңыз. **Опциялар және керек-жарақтар** > **Опциялар** (немесе **Драйвер**) түймесін басыңыз. **Off** күйін **High Speed Printing** параметрі ретінде таңдаңыз.

#### Сия бөтелкесін тексеру

- Осы принтер үшін дұрыс бөлшек коды бар сия бөтелкелерін пайдаланыңыз.
- Epson сия бөтелкесін орамада басылған күнге дейін пайдалануды ұсынады.

## Ақаулықтарды шешу

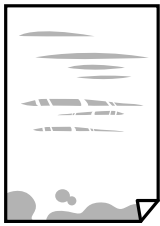
- Түпнұсқа Epson сия бөтелкелерін пайдаланыңыз. Бұл өнім түпнұсқа Epson сия бөтелкелерін пайдалану негізінде түстерді реттейтіндей жасалған. Түпнұсқа емес сия бөтелкелерін пайдалану басып шығару сапасының төмендеуіне әкелуі мүмкін.

### Қатысты ақпарат

- ➔ [“Шүмектің бітелмегенін тексеру \(шүмекті тексеру\)” бетте 122](#)
- ➔ [“Басып шығару механизмін туралау” бетте 129](#)
- ➔ [“Қолжетімді қағаз және сыйымдылықтар” бетте 48](#)
- ➔ [“Қағаз түрлерінің тізімі” бетте 57](#)
- ➔ [“Қағазды ұстау туралы сақтандырулар” бетте 50](#)

## Қағаз жағылған немесе желінген

- Көлденең жолақтар пайда болса немесе қағаздың жоғарғы немесе төменгі жағы ластанса, қағазды дұрыс бағытта салыңыз және жиек бағыттауыштарын қағаздың жиектеріне жылжытыңыз.



- Тік жолақ пайда болса немесе қағаз ластанса, қағаз жолын тазалаңыз.



- Қағаздың бұрмаланғанын тексеру үшін оны тегіс бетке қойыңыз. Егер ол бұрмаланған болса, оны тегістеңіз.
- Қалың қағазға басып шығарғанда, басып шығару механизмі басып шығару бетіне жақын және қағаз тырналуы мүмкін. Мұндай жағдайда, тырнауды азайту параметрін іске қосыңыз. Бұл мүмкіндікті қоссаңыз, басып шығару сапасы төмендеуі немесе басып шығару баяулауы мүмкін.

Windows

**Кеңейтілген параметрлер** параметрін принтер драйверінің **Қызмет көрсету** қойындысынан басып, **Қысқа түйіршікті қағаз** таңдаңыз.

### Қатысты ақпарат

- ➔ [“Қағазды Қағаз кассетасы ішіне салу” бетте 51](#)
- ➔ [“Қағаздың өту жолын сиямен айғыздалудан тазалау” бетте 130](#)

## Автоматты 2 жақты басып шығару кезінде қағаз былғанды

Автоматты 2 жақты басып шығару мүмкіндігін пайдалану кезінде және кескіндер мен суреттер сияқты жоғары тығыздық деректерін басып шығару кезінде төмендету үшін басып шығару тығыздығын және ұзарту үшін кептіру уақытын орнатыңыз.

### Қатысты ақпарат

➔ [“Принтерді теңшеу параметріне арналған мәзір опциялары” бетте 61](#)

## Басып шығарылған фотосуреттің беті ылғалды

Фотосурет қағазының дұрыс емес жағында басып шығарып жатқан болуыңыз мүмкін. Басып шығаруға арналған жағында басып шығарып жатқаныңызды тексеріңіз.

Фотосурет қағазының қате бетінде басып шығарғанда, қағаз жолын тазалау қажет.

### Қатысты ақпарат

➔ [“Қағаздың өту жолын сиямен айғыздалудан тазалау” бетте 130](#)

## Басып шығарылатын құжаттың Позиция, Өлшем не Жиектер параметрлері қате

- Қағазды дұрыс бағытта жүктеп, жиек бағыттауыштарын қағаздың жиектеріне қарсы бағытта сырғытыңыз.
- Түпнұсқаларды Сканер әйнегі бетіне қойғанда түпнұсқаның бұрышын Сканер әйнегі жақтауының таңбасымен көрсетілген бұрышпен туралаңыз. Егер көшірменің жиектері қиып алынған болса, түпнұсқаны бұрыштан сәл алыстатыңыз.
- Түпнұсқаларды Сканер әйнегі бетіне қойғанда, Сканер әйнегі тазалаңыз және құжат қақпағын тазалаңыз. Егер шыныға шаң не лас тұрса, көшіру аймағына шаң мен лас тұрып, бұл қате басып шығару орналасуына немесе кішкентай кескіндерге әкелуі мүмкін.
- Көшіру параметрлеріндегі сәйкес **Түп.өлш.** параметрін таңдаңыз.
- Дұрыс қағаз өлшемі параметрін таңдаңыз.
- Қолданбада басылатын аумаққа сыятындай шет параметрін реттеңіз.

### Қатысты ақпарат

- ➔ [“Қағазды Қағаз кассетасы ішіне салу” бетте 51](#)
- ➔ [“Түпнұсқаларды Сканер әйнегі қою” бетте 58](#)
- ➔ [“Сканер әйнегі тазалау” бетте 132](#)
- ➔ [“Басып шығарылатын аймақ” бетте 178](#)

## Басып шығарылған таңбалар қате не бұрмаланған

- USB кабелін принтерге және компьютерге мұқият жалғаңыз.



## Ақаулықтарды шешу

- Кез келген уақытта тоқтатылған басып шығару тапсырмаларынан бас тартыңыз.
- Басып шығару кезінде компьютерді қолмен **Гибернация** режиміне не **Күту** режиміне қоймаңыз. Бұрмаланған мәтін беттері компьютерді іске қосқан келесі сәтте басып шығарылады.
- Егер бұған дейін пайдаланылған принтер драйверін пайдалансаңыз, басып шығарылған таңбалар бұрмалануы мүмкін. Принтер драйверін осы принтер үшін пайдаланып жатқаныңызды тексеріңіз. Принтер драйвері терезесінің жоғарғы жағындағы принтер атауын тексеріңіз.

## Басып шығарылған кескін керісінше шыққан

Принтер драйверіндегі немесе қолданбадағы кез келген айналы кескін параметрін алып тастаңыз.

- Windows  
Принтер драйверінің **Айна** қойындысындағы **Қосымша опциялар** параметрін өшіріңіз.
- Mac OS  
Басып шығару диалогтық терезесінің **Mirror Image** мәзірінде **Принтер параметрлері** ұяшығынан белгіні алыңыз.

## Басып шығарулар бөліміндегі мозаикаға ұқсас пішімдер

Кескіндер немесе фотосуреттерді басып шығару кезінде жоғары ажыратымдылықты деректі пайдаланып басып шығарыңыз. Веб-сайттардағы кескіндер дисплейде жақсы көрінгенімен, жиі төмен ажыратымдылықпен беріледі, сондықтан басып шығару сапасы төмендеуі мүмкін.

## Көшірілген кескінде біркелкі емес түстер, жағылулар, нүктелер немесе түзу сызықтар пайда болады

- Қағаз жолын тазалаңыз.
- Сканер әйнегі тазалаңыз.
- Түпнұсқаларды Сканер әйнегі бетіне қойғанда түпнұсқа немесе құжат қақпағын тым қатты баспаңыз.
- Қағаз ластанса, көшіру тығыздығы параметрін төмен мәнге қойыңыз.

### Қатысты ақпарат

- ➔ ["Қағаздың өту жолын сиямен айғыздалудан тазалау" бетте 130](#)
- ➔ ["Сканер әйнегі тазалау" бетте 132](#)
- ➔ ["Көшіруге арналған мәзір опциялары" бетте 99](#)

## Көшірілген кескінде муар (айқасқан тор) белгілері пайда болады

Кішірейту және үлкейту параметрін өзгертіңіз немесе түпнұсқаны сәл басқаша бұрышпен орналастырыңыз.

## Ақаулықтарды шешу

### Қатысты ақпарат

➔ [“Көшіруге арналған мәзір опциялары” бетте 99](#)

## Түпнұсқаның артқы жағындағы сурет көшірілген суретте пайда болады

- Жұқа түпнұсқа үшін түпнұсқаны Сканер әйнегі үстіне қойыңыз және оның үстіне бір парақ қара қағаз қойыңыз.
- Басқару тақтасындағы көшіру тығыздығы параметрін азайтыңыз.

### Қатысты ақпарат

➔ [“Көшіруге арналған мәзір опциялары” бетте 99](#)

## Басып шығару ақауын жою мүмкін болмады.

Егер барлық шешімдерді байқап көрсеңіз және ақауды жоя алмасаңыз, принтер драйверін жойып, қайта орнатып көріңіз.

### Қатысты ақпарат


- ➔ [“Қолданбаларды жою” бетте 144](#)
- ➔ [“Соңғы қолданбаларды орнату” бетте 142](#)

---


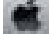
## Басып шығарудың басқа қиындықтары

### Басып шығару тым баяу

- Кез келген қажет емес бағдарламаларды жабыңыз.
- Сапа параметрін төмен мәнге қойыңыз. Жоғары сапалы баспа басып шығару жылдамдығын баяулатады.
- Екі бағытты (не жоғары жылдамдықты) параметрді іске қосыңыз. Параметр қосылғанда басып шығару механизмі екі бағытта жылжығанда да басып шығарады және басып шығару жылдамдығы артады.
  - Windows  
Принтер драйверінің **Жоғары жылдамдық** қойындысында **Қосымша опциялар** таңдаңыз.
  - Mac OS

**Жүйе параметрлері** тармағын  мәзірінен > **Принтерлер және сканерлер** (немесе **Басып шығару және сканерлеу, Басып шығару және факс**) тармағынан таңдап, принтерді таңдаңыз. **Опциялар және керек-жарақтар** > **Опциялар** (немесе **Драйвер**) түймесін басыңыз. **On** параметрін **High Speed Printing** параметрі ретінде таңдаңыз.

## Ақаулықтарды шешу


- ❑ Үнсіз режимді ажыратыңыз. Бұл мүмкіндік басып шығару жылдамдығын баяулатады.
  - ❑ Басқару тақтасы
    - Негізгі экрандағы  параметрін таңдап, **Тыныш режим** параметрін ажыратыңыз.
  - ❑ Windows
    - Өшіру** параметрін принтер драйверінің **Дыбыссыз режим** қойындысындағы **Басты** параметрі ретінде таңдаңыз.
  - ❑ Mac OS
    - Жүйе параметрлері** тармағын  мәзірінен > **Принтерлер және сканерлер** (немесе **Басып шығару және сканерлеу, Басып шығару және факс**) тармағынан таңдап, принтерді таңдаңыз. **Опциялар және керек-жарақтар** > **Опциялар** (немесе **Драйвер**) түймесін басыңыз. **Off** параметрін **Дыбыссыз режим** параметрі ретінде таңдаңыз.

## Үздіксіз операция кезінде басып шығару немесе сканерлеу кенеттен баяулайды

Басып шығару механизмінің қызып кетіп, зақымдалуын болдырмау үшін басып шығару немесе сканерлеу баяулайды. Дегенмен, операцияны жалғастыруға болады. Қалыпты жылдамдыққа оралу үшін сканерді жұмыссыз 30 минутқа қалдырыңыз. Қуат өшірулі болса, жылдамдық қалыпты мәніне оралмайды.

## Mac OS X v10.6.8 жүйесін пайдаланатын компьютерден басып шығаруды тоқтату мүмкін емес

Компьютеріңізден басып шығаруды тоқтатқыңыз келсе, келесі параметрлерді реттеңіз.

Web Config бағдарламасын іске қосыңыз, сонан соң **Port9100** портын **Ең жоғары басымдылық протоколы** параметрі ретінде **AirPrint орнату** бөлімінде таңдаңыз.  > **Принтерлер және сканерлер** (немесе **Басып шығару және сканерлеу, Басып шығару және факс**) мәзірінен **Жүйе параметрлері** таңдаңыз, принтерді алыңыз, содан кейін принтерді қайта қосыңыз.

## Сканерлеуді бастау мүмкін емес

- ❑ USB кабелін қауіпсіз түрде принтерге және компьютерге қосыңыз. Егер USB хабын пайдалансаңыз, принтерді компьютерге тікелей қосып көріңіз.
- ❑ Егер желі арқылы жоғары ажыратымдылықпен сканерлесеңіз, байланыс қатесі орын алуы мүмкін. Ажыратымдылықты азайтыңыз.
- ❑ Epson Scan 2 құрылғысында дұрыс принтер (сканер) таңдалғанын тексеріңіз.

### Windows жүйесін пайдаланғанда принтер анықталғанын немесе анықталмағанын тексеріңіз

Windows жүйесінде, принтер (сканер) **Сканер және камера** бөлімінде көрсетілетінін тексеріңіз. Принтер (сканер) «EPSON XXXXX (принтер атауы)» түрінде көрсетілуі керек. Егер принтер (сканер) көрсетілмесе, Epson Scan 2 бағдарламасын жойып, қайта орнатыңыз. **Сканер және камера** терезесіне кіру үшін төмендегіні қараңыз.

## Ақаулықтарды шешу

### ❑ Windows 10

Бастау түймесін басып, **Windows жүйесі** > **Басқару тақтасы** тармағын таңдап, іздеу жолағына «Сканер және камера» деп жазып, **Сканерлер мен камераларды көру** түймесін басып, принтердің көрсетілгенін тексеріңіз.

### ❑ Windows 8.1/Windows 8/Windows Server 2012 R2/Windows Server 2012

**Жұмыс үстелі** > **Параметрлер** > **Басқару тақтасы** тармағын таңдап, іздеу жолағына «Сканер және камера» деп енгізіңіз де, **Сканер және камера көрсету** түймесін басып, принтер көрсетілгенін тексеріңіз.

### ❑ Windows 7/Windows Server 2008 R2

Бастау түймесін басып, **Басқару тақтасы** түймесін таңдап, іздеу жолағына «Сканер және камера» деп жазып, **Сканерлер мен камераларды көру** түймесін басып, принтердің көрсетілгенін тексеріңіз.

### ❑ Windows Vista/Windows Server 2008

Бастау түймесін басып, **Басқару тақтасы** > **Жабдық және дыбыс** > **Сканерлер және камералар** тармағын таңдаңыз, содан соң принтер көрсетілгенін тексеріңіз.

### ❑ Windows XP/Windows Server 2003 R2/Windows Server 2003

Бастау түймесін басып, **Басқару тақтасы** > **Принтерлер және басқа жабдық** > **Сканер және камералар** түймесін таңдап, принтер көрсетілгенін тексеріңіз.

### Қатысты ақпарат

➔ [“Қолданбаларды жою” бетте 144](#)

➔ [“Соңғы қолданбаларды орнату” бетте 142](#)

---

## Сканерленген сурет ақаулары

### Сканер әйнегінен сканерлеген кезде біркелкі емес түстер, кір, дақтар, т.с.с. пайда болады

❑ Сканер әйнегін тазалаңыз.

❑ Түпнұсқаға жабысып қалған қоқыс пен жұққан кірді кетіріңіз.

❑ Түпнұсқаға немесе сканер қақпағына шамадан тыс күш түсірмеңіз. Егер шамадан тыс күшпен бассаңыз, сияның жағылуы, тамып кетуі немесе дақтардың түсуі орын алуы мүмкін.

### Қатысты ақпарат

➔ [“Сканер әйнегі тазалау” бетте 132](#)

### Кескін сапасы — қатпарлы

❑ Epson Scan 2 бөлімінде **Кеңейтілген параметрлер** қойындысындағы элементтер арқылы кескінді реттеп, сканерлеңіз.

❑ Егер ажыратымдылық төмен болса, ажыратымдылықты арттырып, сканерлеп көріңіз.

## Ақаулықтарды шешу

### Қатысты ақпарат

➔ [“Epson Scan 2 пайдалану арқылы сканерлеу” бетте 108](#)

## Кескіндердің фонында ығысу пайда болады

Сканерленген кескінде түпнұсқаның артқы жағындағы кескіндер көрінуі мүмкін.

- ❑ Epson Scan 2 бөлімінде **Кеңейтілген параметрлер** қойындысын таңдаңыз, содан соң **Жарықтық** параметрін реттеңіз.

Бұл мүмкіндік **Негізгі параметрлер** қойындысы > **Кескін түрі** бөліміндегі параметрлерге немесе **Кеңейтілген параметрлер** қойындысындағы параметрлерге байланысты қолжетімді емес болуы мүмкін.

- ❑ Epson Scan 2 бөлімінде **Кеңейтілген параметрлер** қойындысын таңдап, **Кескін опциясы** > **Мәтінді жақсарту** параметрін таңдаңыз.
- ❑ Сканер әйнегінен сканерлегенде қара қағазды немесе үстел төсемесін түпнұсқа үстіне қойыңыз.

### Қатысты ақпарат

➔ [“Epson Scan 2 пайдалану арқылы сканерлеу” бетте 108](#)

➔ [“Түпнұсқаларды орналастыру” бетте 58](#)

## Мәтін бұрмаланған

- ❑ Epson Scan 2 бөлімінде **Кеңейтілген параметрлер** қойындысын таңдап, **Кескін опциясы** > **Мәтінді жақсарту** параметрін таңдаңыз.
- ❑ Epson Scan 2 бөлімінде **Кескін түрі** қойындысындағы **Негізгі параметрлер** параметрі **Ақ-қара** күйіне орнатылғанда **Шек** қойындысындағы **Кеңейтілген параметрлер** параметрін реттеңіз. **Шек** параметрін арттырғанда қара түс қоюлана түседі.
- ❑ Егер ажыратымдылық төмен болса, ажыратымдылықты арттырып, сканерлеп көріңіз.

### Қатысты ақпарат

➔ [“Epson Scan 2 пайдалану арқылы сканерлеу” бетте 108](#)

## Муарлар (торлы көлеңкелер) пайда болады

Егер түпнұсқа басып шығарылған құжат болса, сканерленген кескінде муарлар (торлы көлеңкелер) пайда болуы мүмкін.

- ❑ Epson Scan 2 бағдарламасының **Кеңейтілген параметрлер** қойындысында **Растрды алу** параметрін орнатыңыз.



## Ақаулықтарды шешу

- Ажыратымдылықты өзгертіңіз, содан кейін қайта сканерлеңіз.

### Қатысты ақпарат

- ➔ [“Epson Scan 2 пайдалану арқылы сканерлеу” бетте 108](#)

## Сканер әйнегінде дұрыс аймақты сканерлеу мүмкін емес

- Түпнұсқа реттеу белгілеріне қарсы дұрыс орналастырылғанын тексеріңіз.
- Егер сканерленген кескіннің жиегі жоқ болса, түпнұсқаны сканер әйнегінің жиегінен сәл жылжытыңыз.
- Басқару тақтасынан сканерлегенде және автоматты сканерлеу аумағын қию функциясын таңдағанда, сканер әйнегінен және құжаттың қақпағынан кез келген қоқысты немесе шаңлы алып тастаңыз. Егер түпнұсқаның айналасында қанедай да бір қоқыс немесе шаң болса, оны қосу үшін сканерлеу аумағы кеңейеді.

### Қатысты ақпарат

- ➔ [“Түпнұсқаларды орналастыру” бетте 58](#)
- ➔ [“Сканер әйнегі тазалау” бетте 132](#)

## Ізделетін PDF пішімі ретінде сақтағанда мәтін дұрыс анықталмады

- Кескінді пішімдеу опциялары** терезесіндегі Epson Scan 2 бөлімінде **Мәтін тілі** параметрі **Мәтін** қойындысында дұрыс орнатылғанын тексеріңіз.
- Түпнұсқа тік қойылғанын тексеріңіз.
- Анық мәтін бар түпнұсқаны пайдаланыңыз. Түпнұсқалардың келесі түрлері үшін мәтіннің анықталуы төмендеуі мүмкін.
  - Бірнеше рет көшірілген түпнұсқалар
  - Факспен жіберілген түпнұсқалар (төмен ажыратымдылықта)
  - Әріп арасындағы немесе жол арасындағы аралық тым кішкентай түпнұсқалар
  - Шектік сызықтары немесе мәтін асты сызылған сызықтары бар түпнұсқалар
  - Қолмен жазылған мәтін бар түпнұсқалар
  - Қисықтар мыжырықтар бар түпнұсқалар
- Epson Scan 2 бөлімінде **Кескін түрі** қойындысындағы **Негізгі параметрлер** параметрі **Ақ-қара** күйіне орнатылғанда **Шек** қойындысындағы **Кеңейтілген параметрлер** параметрін реттеңіз. **Шек** параметрін арттырсаңыз, қара түс аймағы үлкейеді.
- Epson Scan 2 бөлімінде **Кеңейтілген параметрлер** қойындысын таңдап, **Кескін опциясы** > **Мәтінді жақсарту** параметрін таңдаңыз.

### Қатысты ақпарат

- ➔ [“Epson Scan 2 пайдалану арқылы сканерлеу” бетте 108](#)

## Сканерленген кескінде проблемаларды шешу мүмкін емес

Егер барлық шешімдерді қолдансаңыз және проблема шешілмесе, Epson Scan 2 параметрлерін Epson Scan 2 Utility қолданбасы арқылы инициализациялаңыз.

### **Ескертпе:**

*Epson Scan 2 Utility — Epson Scan 2 мүмкіндігімен берілетін қолданба.*

1. Epson Scan 2 Utility бағдарламасын іске қосыңыз.
  - Windows 10/Windows Server 2016  
Бастау түймесін басып, **EPSON > Epson Scan 2 Utility** таңдаңыз.
  - Windows 8.1/Windows 8/Windows Server 2012 R2/Windows Server 2012  
Іздеу жолағына бағдарлама атын енгізіп, көрсетілетін белгішені таңдаңыз.
  - Windows 7/Windows Vista/Windows XP/Windows Server 2008 R2/Windows Server 2008/  
Windows Server 2003 R2/Windows Server 2003  
Бастау түймесін басыңыз, содан соң **Барлық бағдарламалар** немесе **Бағдарламалар > EPSON > Epson Scan 2 > Epson Scan 2 Utility** параметрін таңдаңыз.
  - Mac OS  
**Өту > Бағдарламалар > Epson Software > Epson Scan 2 Utility** тармағын таңдаңыз.
2. **Басқа** қойындысын таңдаңыз.
3. **Қайтару** түймесін басыңыз.

### **Ескертпе:**

*Егер инициализациялау проблеманы шешпесе, Epson Scan 2 қолданбасын жойып, қайта орнатыңыз.*

### **Қатысты ақпарат**

- ➔ [“Қолданбаларды жою” бетте 144](#)
- ➔ [“Соңғы қолданбаларды орнату” бетте 142](#)

---

## Басқа сканерлеу ақаулары

### Сканерлеу тыс баяу

Ажыратымдылықты азайтыңыз.

### Үздіксіз сканерлеу кезінде сканерлеу кенеттен баяулайды

Сканерлеу механизмінің қызып кетіп, зақымдалуын болдырмау үшін басып шығару баяулайды. Дегенмен, сканерлеуді жалғастыруға болады. Қалыпты басып шығару жылдамдығына оралу үшін сканерді жұмыссыз 30 минутқа қалдырыңыз. Қуат өшірулі болса, сканерлеу жылдамдығы қалыпты мәніне оралмайды.

## Сканерлеу PDF/Multi-TIFF пішіміне сканерлегенде тоқтайды

- Epson Scan 2 көмегімен сканерлеген кезде, PDF пішімінде 999 бетке дейін және Multi-TIFF пішімінде 200 бетке дейін үздіксіз сканерлеуге болады.
- Үлкен көлемдерді сканерлегенде сұр түс реңктерінде сканерлеу ұсынылады.
- Компьютердің қатты дискіндегі бос орынды арттырыңыз. Бос орын жеткіліксіз болса, сканерлеу тоқтауы мүмкін.
- Төменірек ажыратымдылықпен сканерлеп көріңіз. Деректердің жалпы өлшемі шекке жетсе, сканерлеу тоқтайды.

### Қатысты ақпарат

→ [“Epson Scan 2 пайдалану арқылы сканерлеу” бетте 108](#)


---

## Басқа ақаулар

### Жұмыс дыбыстары қатты

Егер қатты дыбыспен жұмыс істесе, **Дыбыссыз режим** қосыңыз. Бұл мүмкіндікті қосу басып шығару жылдамдығын азайтуы мүмкін.


- Басқару тақтасы

Негізгі экрандағы  параметрін таңдап, **Тыныш режим** параметрін қосыңыз.


- Windows принтер драйвері

**Дыбыссыз режим** қойындысындағы **Басты** режимін қосыңыз.

- Mac OS принтер драйвері

 мәзірі > **Принтерлер және сканерлер** (немесе **Басып шығару және сканерлеу, Басып шығару және факс**) тармағынан **Жүйе параметрлері** тармағын таңдап, принтерді таңдаңыз. **Опциялар және керек-жарақтар** > **Опциялар** (немесе **Драйвер**) түймесін басыңыз. **Оп** параметрін **Дыбыссыз режим** параметрі ретінде таңдаңыз.

- Epson Scan 2

**Конфигурация** терезесін ашу үшін  түймесін басыңыз. Содан кейін **Дыбыссыз режим** қойындысындағы **Сканерлеу** режимін орнатыңыз.

### Бағдарлама қауіпсіздік шлюзімен блокталды (тек Windows үшін)

**Басқару тақтасы** ішіндегі қауіпсіздік параметрлерінде қолданбаны Windows брандмауэры рұқсат еткен бағдарламаларға қосыңыз.



## Сия деңгейін қайта орнатуды ұсынатын хабар көрсетіледі

Сия құтысын толтырып, сия деңгейін бастапқы қалпына келтіріңіз.

Пайдалану жағдайларына байланысты құтыда әлі сия бар болса, хабар көрсетілуі мүмкін.

Сия ыдысының жартысынан да көп бөлігінде сия болған жағдайда хабар шығатын болса, принтер дұрыс жұмыс істемеуі мүмкін. Epson қолдау көрсету орталығына хабарласыңыз.

## Төгілген сия

- Егер сия ыдыстың айналасына жабысып қалса, түксіз, таза шүберекпен немесе мақта тампонмен сүртіп тастаңыз.
- Егер сия тақтаға немесе еденге төгілсе, оны дереу сүртіп тастаңыз. Сия құрғап қалғанда дақты кетіру қиын болады. Дақтың таралуын болдырмау үшін сияны құрғақ шүберекпен сүртіңіз, содан соң ылғал шүберекпен сүртіп тастаңыз.
- Егер сия қолға жағылып қалса, оны сумен және сабынмен жуыңыз.

# Қосымша

## Техникалық сипаттамалары

### Принтердің техникалық сипаттамалары

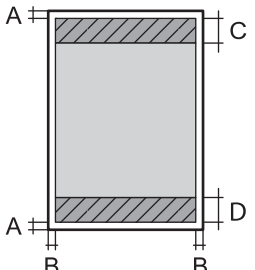
Басып шығару басы саңылауын қою	Қара сия шүмектері: 400×2 жол	
Қағаз салмағы*	Қарапайым қағаз	64–90 г/м <sup>2</sup> (17–24 фунт)
	Хатқалталар	Хатқалта №10, DL, С6: 75–90 г/м <sup>2</sup> (20–24 фунт)

\* Қағаз қалыңдығы осы ауқым ішінде болғанда да, қағаз принтерге берілмеуі мүмкін немесе қағаз сипаттарына немесе сапасына байланысты сканерлеу сапасы нашарлауы мүмкін.

### Басып шығарылатын аймақ

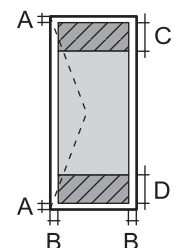
#### *Жалғыз парақтар үшін басып шығарылатын аумақ*

Принтер механизміне байланысты көлеңкелі аймақтарда басып шығару сапасы төмендеуі мүмкін.

	A	3.0 мм (0.12 дюйм)
	B	3.0 мм (0.12 дюйм)
	C	46.0 мм (1.81 дюйм)
	D	44.0 мм (1.73 дюйм)

#### *Хатқалталар үшін басып шығарылатын аумақ*

Принтер механизміне байланысты көлеңкелі аймақтарда басып шығару сапасы төмендеуі мүмкін.

	A	3.0 мм (0.12 дюйм)
	B	5.0 мм (0.20 дюйм)
	C	24.0 мм (0.95 дюйм)
	D	46.0 мм (1.81 дюйм)

**Қосымша****Сканердің техникалық сипаттамалары**

Сканер түрі	Планшет типті
Фотоэлектр құрылғысы	CIS
Тиімді пикселдер	10200×14040 пиксел (1200 нүкте/дюйм)
Ең үлкен құжат көлемі	216×297 мм (8.5×11.7 дюйм) A4, Letter
Сканерлеу ажыратымдылығы	1200 нүкте/дюйм (негізгі сканер) 2400 нүкте/дюйм (қосымша сканер)
Шығыс ажыратымдылық	50 – 9600 нүкте/дюйм, 1 нүкте/дюйм арту бойынша
Түс тереңдігі	Түс <input type="checkbox"/> 48 бит/пиксел ішкі (16 бит/пиксел ішкі/түс ішкі) <input type="checkbox"/> 24 бит/пиксел сыртқы (8 бит/пиксел ішкі/түс сыртқы) Сұр түс реңктері <input type="checkbox"/> 16 бит/пиксел ішкі <input type="checkbox"/> 8 бит/пиксел сыртқы Ақ-қара <input type="checkbox"/> 16 бит/пиксел ішкі <input type="checkbox"/> 1 бит/пиксел сыртқы
Жарық көзі	Жарық диод

**Интерфейстің техникалық сипаттамалары**

Компьютер үшін	Hi-Speed USB
----------------	--------------

**Қосымша**

## Желі функциялары тізімі

### Желі функциялары және IPv4/IPv6

Функциялары		Қолдау көрсетілетіні	Ескертпелер	
Желілік басып шығару	EpsonNet Print (Windows)	IPv4	✓	-
	Standard TCP/IP (Windows)	IPv4, IPv6	✓	-
	WSD басып шығару (Windows)	IPv4, IPv6	✓	Windows Vista немесе кейінгі
	Bonjour басып шығару (Mac OS)	IPv4, IPv6	✓	-
	IPP басып шығару (Windows, Mac OS)	IPv4, IPv6	✓	-
	UPnP басып шығару	IPv4	-	Ақпарат құрылғысы
	PictBridge Басып шығару (Wi-Fi)	IPv4	-	Цифрлық фотокамера
	Epson Connect (электрондық поштамен басып шығару, қашықтан басып шығару)	IPv4	✓	-
	AirPrint (iOS, Mac OS)	IPv4, IPv6	✓	iOS 5 немесе одан кейінгі, Mac OS X v10.7 немесе одан кейінгі
Google Cloud Print	IPv4, IPv6	✓	-	
Желілік ортақ пайдалану	Epson Scan 2	IPv4, IPv6	✓	-
	Event Manager	IPv4	✓	-
	Epson Connect (бұлтқа сканерлеу)	IPv4	-	-
	AirPrint (сканерлеу)	IPv4, IPv6	✓	OS X Mavericks немесе кейінгі
	АҚБ (2 жақты сканерлеу)		-	-
Факс	Факс жіберу	IPv4	-	-
	Факс алу	IPv4	-	-
	AirPrint (факс шығысы)	IPv4, IPv6	-	-

## Қосымша

### Wi-Fi сипаттамалары

Стандарттар	IEEE 802.11b/g/n*1
Жиілік ауқымы	2,4 ГГц
Берілетін ең жоғары радиожілік қуаты	20 дБм (EIRP)
Координация тәсілдері	Инфрақұрылым, Wi-Fi Direct (Simple AP)*2*3
Сымсыз қауіпсіздік*4	WEP (64/128bit), WPA2-PSK (AES)*5

\*1 IEEE 802.11n стандарты тек HT20 құрылғысы үшін қолжетімді.

\*2 IEEE 802.11b үшін қолдау көрсетілмейді.

\*3 Simple AP режимі Wi-Fi қосылымы (инфрақұрылым) немесе Ethernet қосылымымен үйлесімді.

\*4 Wi-Fi Direct режимі тек WPA2-PSK құрылғысын (AES) қолдайды.

\*5 WPA/WPA2 Personal үшін қолдау көрсетілген WPA2 қауіпсіздігіне сәйкес келеді.

### Ethernet сипаттамалары

Стандарттар	IEEE802.3i (10BASE-T)*1 IEEE802.3u (100BASE-TX) IEEE802.3az (Energy Efficient Ethernet)*2
Байланыс режимі	Автоматты, 10Мбит/с, толық дуплекс, 10Мбит/с жартылай дуплекс, 100 Мбит/с толық дуплекс, 100 Мбит/с жартылай дуплекс
Коннектор	RJ-45

\*1 Радио кедергісінің қауіпін болдырмау үшін, 5е санатын немесе жоғары STP (қалқаланған бұралған жұп) кабелін пайдаланыңыз.

\*2 Жалғанған құрылғы IEEE802.3az стандарттарына сәйкес болуы тиіс.

### Қауіпсіздік протоколы

SSL/TLS	HTTPS сервері/клиенті, IPPS
---------	-----------------------------

### Қолдау көрсетілетін үшінші тарап қызметтері

AirPrint	Басып шығару	iOS 5 немесе одан кейінгі/Mac OS X v10.7.x немесе одан кейінгі
	Сканерлеу	OS X Mavericks немесе одан кейінгі
Google Cloud Print		

## Қосымша

### Өлшемдер

Өлшемдер	<p>Сақтау</p> <ul style="list-style-type: none"> <li><input type="checkbox"/> Ені: 375 мм (14.8 дюйм)</li> <li><input type="checkbox"/> Тереңдігі: 347 мм (13.7 дюйм)</li> <li><input type="checkbox"/> Биіктігі: 302 мм (11.9 дюйм)</li> </ul> <p>Басып шығару</p> <ul style="list-style-type: none"> <li><input type="checkbox"/> Ені: 375 мм (14.8 дюйм)</li> <li><input type="checkbox"/> Тереңдігі: 347 мм (13.7 дюйм)</li> <li><input type="checkbox"/> Биіктігі: 302 мм (11.9 дюйм)</li> </ul>
Салмағы*	Шамамен 6.2 кг (13.7 фунт)

\* Сиясыз және қуат сымынсыз.

### Электр техникалық сипаттамалары

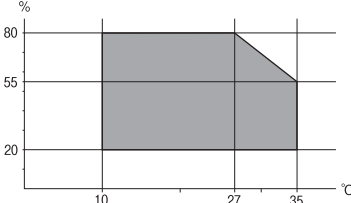
Үлгі	100 – 240 В үлгісі	220 – 240 В үлгісі
Номиналды жиілік ауқымы	50 – 60 Гц	50 – 60 Гц
Номиналды ток	0.5 – 0.2 А	0.3 А
Қуат тұтынуы (USB қосылымымен)	<p>Бөлек көшіру: шамамен 12.0 Вт (ISO/IEC24712)</p> <p>Дайын режимі: шамамен 4.9 Вт</p> <p>Күту режимі: шамамен 0.7 Вт</p> <p>Қуатты ажырату: шамамен 0.2 Вт</p>	<p>Бөлек көшіру: шамамен 12.0 Вт (ISO/IEC24712)</p> <p>Дайын режимі: шамамен 5.0 Вт</p> <p>Күту режимі: шамамен 0.7 Вт</p> <p>Қуатты ажырату: шамамен 0.2 Вт</p>

**Ескертпе:**

- Кернеуін принтердің жапсырмасын қараңыз.
- Еуропалық пайдаланушылар үшін қуат тұтыну жөніндегі мәліметтерді келесі веб-сайттан қараңыз.  
<http://www.epson.eu/energy-consumption>

## Қосымша

### Қоршаған орта сипаттамалары

Әрекет	<p>Келесі суретте көрсетілген ауқым ішінде принтерді пайдаланыңыз.</p>  <p>Температура: 10 – 35°C (50 – 95°F) Ылғалдылық: 20 – 80% ҚЫ (конденсациясыз)</p>
Сақтау	<p>Температура: -20 – 40°C (-4 – 104°F)* Ылғалдылық: 5 – 85% ҚЫ (конденсациясыз)</p>

\* Бір ай 40°C (104°F) температурада сақтауға болады.

### Сия шишалары үшін қоршаған ортаның сипаттамалары

Сақтау температурасы	-20 және 40 °C арасында (-4 және 104 °F арасында)*
Қату температурасы	<p>-15 °C (5 °F) Сия 25 °C (77 °F) деңгейінде шамамен 2 сағаттан кейін ериді және пайдалануға жарамды болады.</p>

\* 40 °C (104 °F) температурасында бір ай бойы сақтауға болады.

### Жүйе талаптары

- Windows 10 (32 бит, 64 бит)/Windows 8.1 (32 бит, 64 бит)/Windows 8 (32 бит, 64 бит)/Windows 7 (32 бит, 64 бит)/Windows Vista (32 бит, 64 бит)/Windows XP SP3 немесе одан кейінгі нұсқасы (32 бит)/Windows XP Professional x64 Edition SP2 немесе одан кейінгі нұсқасы/Windows Server 2016/Windows Server 2012 R2/Windows Server 2012/Windows Server 2008 R2/Windows Server 2008/Windows Server 2003 R2/Windows Server 2003 SP2 немесе одан кейінгі нұсқасы
- macOS High Sierra/macOS Sierra/OS X El Capitan/OS X Yosemite/OS X Mavericks/OS X Mountain Lion/Mac OS X v10.7.x/Mac OS X v10.6.8

**Ескертпе:**

- Mac OS кейбір қолданбалар мен мүмкіндіктерді қолдамауы мүмкін.
- UNIX файл жүйесі (UFS) Mac OS үшін қолданылмайды.

## Заңға қатысты ақпарат

### Стандарттар және мақұлдаулар

#### АҚШ үлгілері бойынша стандарттар мен мақұлдаулар

Қауіпсіздік	UL60950-1 CAN/CSA-C22.2 No.60950-1
Электромагниттік үйлесімділік	FCC Part 15 Subpart B Class B CAN/CSA-CEI/IEC CISPR 22 Class B

Бұл жабдықта келесі сымсыз модуль бар.

Өндіруші: Seiko Epson Corporation

Түрі: J26H006

Бұл құрылғы FCC ережелерінің Part 15 және IC ережелерінің RSS-210 стандартына сәйкес келеді. Epson компаниясы құрылғының ұсынылмаған өзгертулерінен болған қорғау талаптарына сәйкес келуі үшін кез келген қатеге жауапты болмайды. Әрекет келесі екі жағдайға байланысты: (1) бұл құрылғы зиянды кедергіге себеп болмайды және (2) бұл құрылғы қабылданған кедергіні қабылдауы керек, оның ішінде құрылғының қажетсіз әрекетіне себеп болатын кедергі бар.

Лицензияланған қызметке әсер ететін радио кедергісінің алдын алу үшін, бұл құрылғыны барынша қалқа жерде тұруы үшін, ғимарат ішінде және терезелерден қашық пайдалану керек. Сыртта орнатылған жабдық (немесе оның жіберу антеннасы) лицензиялануы керек.

Осы жабдық бақылаусыз орта үшін орнатылған FCC/IC радиация әсерінің шектеріне сай келеді және IC радиожилілік (РЖ) әсері ережелерінің OET65 және RSS-102 үшін С қосымшасындағы FCC радиожилілік (РЖ) әсерінің нұсқауларына сай келеді. Осы жабдықты радиатор адам денесінен (қол, білек, аяқ және тобықтан басқа) 7,9 дюйм (20 см) немесе одан алшақ қашықтықта болатындай етіп орнату және басқару керек.

#### Еуропалық үлгілер бойынша стандарттар мен мақұлдаулар

Еуропалық пайдаланушылар үшін

Бұл арқылы Seiko Epson Corporation компаниясы келесі радио жабдығының моделі 2014/53/EU Директивасымен сәйкес екенін мәлімдейді. Сәйкестіктің ЕО мәлімдемесінің толық мәтіні келесі веб-сайтта қолжетімді.

<http://www.epson.eu/conformity>

C651B

Тек Ирландияда, Ұлыбританияда, Австрияда, Германияда, Лихтенштейнде, Швейцарияда, Францияда, Бельгияда, Люксембургте, Нидерландыда, Италияда, Португалияда, Испанияда, Данияда, Финляндияда, Норвегияда, Швецияда, Исландияда, Хорватияда, Кипрде, Грецияда, Словенияда, Мальтада, Болгарияда, Чехияда, Эстонияда, Венгрияда, Латвияда, Литвада, Польшада, Румынияда және Словакияда пайдалануға арналған.



## Қосымша

Epson компаниясы өнімдердің ұсынылмаған өзгертулерінен болған қорғау талаптарына сәйкес келуі үшін кез келген қатеге жауапты болмайды.



### Австралиялық үлгі бойынша стандарттар мен бекітулер

Электромагниттік үйлесімділік	AS/NZS CISPR32 Class B
-------------------------------	------------------------

Epson корпорациясы осымен төмендегі жабдық үлгілері AS/NZS4268 стандартының негізгі талаптарына және өзге де ережелерге сай екенін жариялайды:

C651B

Epson компаниясы өнімдердің ұсынылмаған өзгертулерінен болған қорғау талаптарына сәйкес келуі үшін кез келген қатеге жауапты болмайды.

### Көшіру шектеулері

Принтерді жауапты және заңды пайдалануды қамтамасыз ету үшін төмендегі шектеулерді орындаңыз.

Төмендегі элементтерді көшіруге заңмен тыйым салынады:

- банкноттар, тиындар, мемлекет шығарған бағалы қағаздар, мемлекеттік облигациялы бағалы қағаздар және муниципалдық бағалы қағаздар
- қолданылмаған пошта маркалары, таңбаланған ашық хаттар және басқа жарамды пошта алымы бар басқа ресми пошта заттары
- мемлекеттік акциздік маркалар және заңды іс рәсімімен шығарылған бағалы қағаздар

Төмендегі элементтерді көшіру кезінде абай болыңыз:

- жеке нарықтық бағалы қағаздар (акционерлік сертификаттар, берілетін соло вексельдер, банка чектері, т.б.), айлық билеттер, жеңілдік билеттері, т.б.
- паспорттар, жүргізуші куәліктері, фитнес купондар, жол билеттері, азық-түлік талондар, билеттер, т.б.

**Ескертпе:**

*Бұл элементтерді көшіру заңмен тыйым салынған.*

Авторлық құқықтары қорғалған материалдарды жауапты пайдалану:

авторлық құқықтары қорғалған материалдарды дұрыс көшірмеу салдарынан принтерлер дұрыс пайдаланылмауы мүмкін. Білікті заңгердің кеңесі бойынша әрекет етпесе, жарияланған материалды көшірмес бұрын авторлық құқық иесінің рұқсатын алып, жауапты болыңыз және құрметтеңіз.

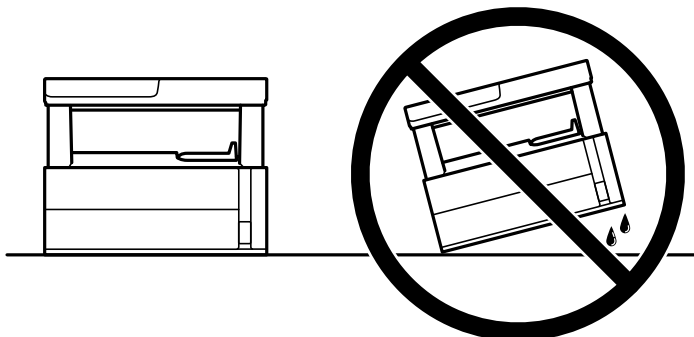
## Принтерді тасымалдау және сақтау

Принтерді сақтау қажет немесе оны жылжыту не жөндеу кезінде тасымалдау қажет кезде, принтерді орау үшін төмендегі қадамдарды орындаңыз.

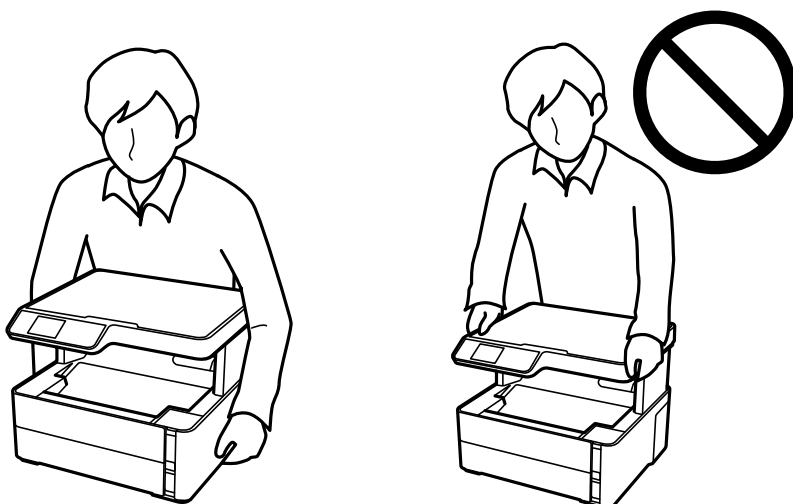
## Қосымша

### **Маңызды:**

- ❑ Принтерді сақтау не тасымалдау кезінде, принтерді пластикалық қапқа салып жабыңыз. Принтерді еңкейтпеңіз, тігінен қоймаңыз немесе төңкермеңіз; әйтпесе сия ағуы мүмкін.




- ❑ Принтерді көтеру кезінде қолдарыңызды төменде көрсетілген күйге қойыңыз.



- ❑ Сия бөтелкесін сақтаған немесе тасымалдаған кезде бөтелкені еңкейтпеңіз және соғылу немесе температураның ауысу ықпалын тигізбеңіз. Әйтпесе сия бөтелкесінің қапқағы мықтап жабылған болса да сия ағуы мүмкін. Қақпақты бекіткен кезде сия бөтелкесін міндетті түрде жоғары қаратыңыз және бөтелкені тасымалдаған кезде (мысалы, бөтелкені дорбаға қою) сия ақпайтындай шаралар қолданыңыз.
- ❑ Ашылған сия ыдыстарын принтермен бір қорапқа салмаңыз.



## Қосымша

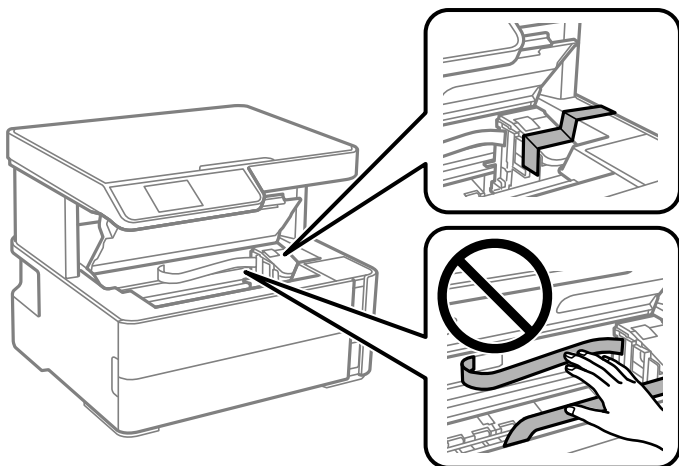
1.  түймесін басып, принтерді өшіріңіз.
2. Қуат шамының өшірілгенін тексеріңіз, қуат сымын ажыратыңыз.



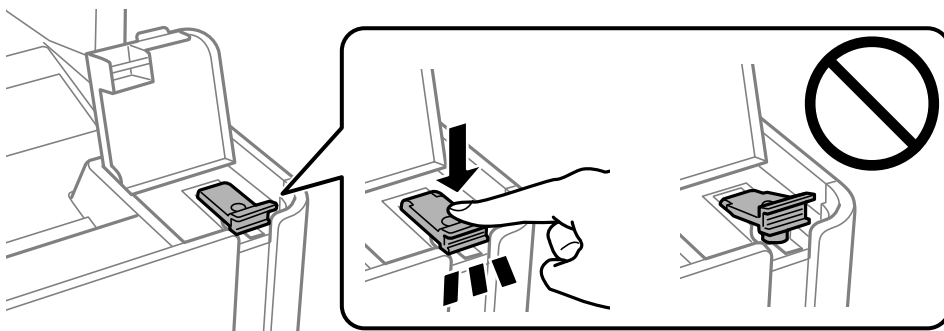
**Маңызды:**

*Қуат шамы өшірілген кезде қуат сымын ажыратыңыз. Олай болмаса, басып шығару механизмі бастапқы орнына оралмай, сияның құрғап қалуын тудырады және басып шығару мүмкін болмайды.*

3. Қуат сымы және USB кабелі сияқты барлық кабельдерді ажыратыңыз.
4. Қағаздың барлығын принтерден алып тастаңыз.
5. Принтердің ішінде түпнұсқалардың жоқтығын тексеріңіз.
6. Принтер қақпағын ашыңыз. Басып шығару механизмін корпусқа лентамен бекітіңіз.

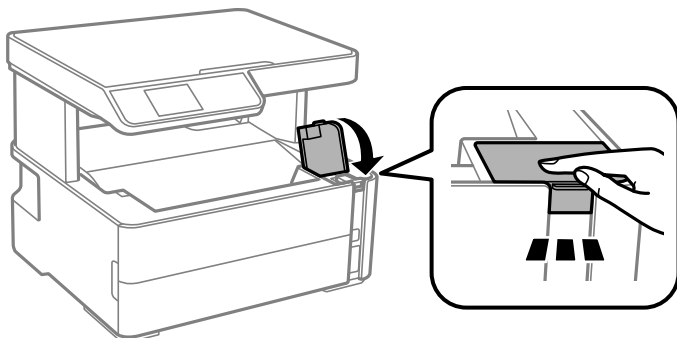


7. Сия ыдысының қалпағы мықтап жабылғанына көз жеткізіңіз.

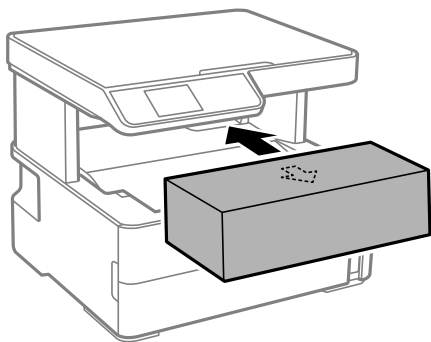


## Қосымша

8. Сия ыдысының қақпағын мықтап жабыңыз.



9. Принтермен бірге келген аксессуарлар қорабына төменде көрсетілгендей ашатын бекітпені алдыға қаратып салыңыз.



10. Принтерді пластикалық қапқа салып жабыңыз.

11. Қорғағыш материалдарды пайдаланып, принтерді өз қорабына қаптаңыз.



**Маңызды:**

*Принтер қапқа салып тасымалдау не сақтау кезінде, оның көлденең қойылғанына көз жеткізіңіз, әйтпесе сия ағып кетуі мүмкін.*

Принтерді қайтадан пайдаланғанда басып шығару механизмін бекітетін лентаны алыңыз. Егер басып шығару сапасы келесі рет басып шығару кезінде төмендесе, басып шығару механизмін тазалап, туралаңыз.

### Қатысты ақпарат

- ➔ [“Бөлік аттары мен функциялары” бетте 15](#)
- ➔ [“Шүмектің бітелмегенін тексеру \(шүмекті тексеру\)” бетте 122](#)
- ➔ [“Басып шығару механизмін туралау” бетте 129](#)

---

## Авторлық құқық

Seiko Epson Corporation алдын ала жазбаша келісімсіз осы өнімнің ешқандай бөлігін электрондық, механикалық, фотокөшіру, жазу жолдарымен қайта шығаруға, қалпына келтіру жүйесіне сақтауға немесе басқа пішінде не басқа жолмен өткізуге болмайды. Осы құжаттағы

## Қосымша

ақпаратты пайдалануға қатысты патенттік заңнаманы бұзу болып табылмайды. Осы құжаттағы ақпаратты пайдалану салдарынан болған зақымдарға жауапты болмайды. Мұнда қамтылған ақпарат осы Epson өнімімен пайдалануға ғана арналған. Epson компаниясы осы ақпараттың басқа өнімдерге қолданылуына жауапты емес.

Seiko Epson Corporation компаниясы және бөлімшелері апаттық жағдайда, осы өнімді дұрыс пайдаланбау немесе қиянат ету, рұқсатсыз өзгерту, жөндеу немесе өнімге өзгерістер енгізу салдарынан болатын зақымдарға, залалдарға, қаражат жұмсауға не шығындарға немесе (АҚШ-ты қоспағанда) Seiko Epson Corporation компаниясының пайдалану және қызмет көрсету нұсқаулықтарының қатаң сақталмауына осы өнімді сатып алушы немесе үшінші тарап алдында жауапты болмайды.

Seiko Epson Corporation компаниясы және оның бөлімшелері Epson компаниясының түпнұсқа өнімдері немесе Seiko Epson Corporation компаниясы мақұлдаған Epson өнімдері болып табылмайтын кез келген функцияларды немесе шығыс материалдарын пайдалану салдарынан болатын кез келген зақымдарға немесе ақауларға жауап болмайды.

Seiko Epson Corporation Epson бекітілген өнімдері деп танығаннан басқа интерфейс кабельдерін пайдаланудан болатын электромагниттік кедергіден туындаған қандай да бір зақымдарға Seiko Epson Corporation компаниясы жауапкершілік алмайды.

© 2019 Seiko Epson Corporation

Осы нұсқаулықтың мазмұны және өнімнің сипаттамалары алдын ала ескертусіз өзгертілуі мүмкін.

---

## Сауда белгілері

❑ EPSON® — тіркелген сауда белгісі, ал EPSON EXCEED YOUR VISION немесе EXCEED YOUR VISION — Seiko Epson корпорациясының сауда белгісі.

❑ Epson Scan 2 software is based in part on the work of the Independent JPEG Group.

❑ libtiff

Copyright © 1988-1997 Sam Leffler

Copyright © 1991-1997 Silicon Graphics, Inc.

Permission to use, copy, modify, distribute, and sell this software and its documentation for any purpose is hereby granted without fee, provided that (i) the above copyright notices and this permission notice appear in all copies of the software and related documentation, and (ii) the names of Sam Leffler and Silicon Graphics may not be used in any advertising or publicity relating to the software without the specific, prior written permission of Sam Leffler and Silicon Graphics.

THE SOFTWARE IS PROVIDED "AS-IS" AND WITHOUT WARRANTY OF ANY KIND, EXPRESS, IMPLIED OR OTHERWISE, INCLUDING WITHOUT LIMITATION, ANY WARRANTY OF MERCHANTABILITY OR FITNESS FOR A PARTICULAR PURPOSE.

IN NO EVENT SHALL SAM LEFFLER OR SILICON GRAPHICS BE LIABLE FOR ANY SPECIAL, INCIDENTAL, INDIRECT OR CONSEQUENTIAL DAMAGES OF ANY KIND, OR ANY DAMAGES WHATSOEVER RESULTING FROM LOSS OF USE, DATA OR PROFITS, WHETHER OR NOT ADVISED OF THE POSSIBILITY OF DAMAGE, AND ON ANY THEORY OF LIABILITY, ARISING OUT OF OR IN CONNECTION WITH THE USE OR PERFORMANCE OF THIS SOFTWARE.

❑ QR Code is a registered trademark of DENSO WAVE INCORPORATED in Japan and other countries.

❑ Intel® is a registered trademark of Intel Corporation.

❑ Microsoft®, Windows®, Windows Server®, and Windows Vista® are registered trademarks of Microsoft Corporation.

## Қосымша

- ❑ Apple, Mac, macOS, OS X, Bonjour, ColorSync, Safari, AirPrint, iPad, iPhone, iPod touch, and iTunes are trademarks of Apple Inc., registered in the U.S. and other countries.
- ❑ Use of the Works with Apple badge means that an accessory has been designed to work specifically with the technology identified in the badge and has been certified by the developer to meet Apple performance standards.
- ❑ Google Cloud Print, Chrome, Chrome OS, Google Play and Android are trademarks of Google Inc.
- ❑ Adobe and Adobe Reader are either registered trademarks or trademarks of Adobe Systems Incorporated in the United States and/or other countries.
- ❑ Жалпы ескертпе: Осында пайдаланылған басқа өнім атаулары анықтама мақсатында берілген және өз иелерінің сауда белгілері болуы мүмкін. Epson осы таңбалардың барлық құқықтарынан бас тартады.

---

## Қолдау көрсету қызметі

### Техникалық қолдау көрсету веб-торабы

Егер қосымша көмек қажет болса, төменде көрсетілген Epson қолдау көрсету веб-торабын қараңыз. Еліңізді немесе аймағыңызды таңдаңыз және жергілікті Epson веб-торабының қолдау көрсету бөліміне өтіңіз. Ең соңғы драйверлер, ЖҚС, нұсқаулықтар немесе басқа жүктеулерді осы веб-тораптан алуға болады.

<http://support.epson.net/>

<http://www.epson.eu/Support> (Еуропа)

Егер Epson өніміңіз дұрыс жұмыс істемесе немесе ақаулықтарды шеше алмасаңыз, көмек алу үшін Epson қолдау көрсету қызметіне хабарласыңыз.

### Epson қолдау көрсету орталығына хабарласу

#### Epson компаниясына хабарласу алдында

Егер Epson өнімі дұрыс емес жұмыс істеп жатса және өнім нұсқаулықтарындағы ақаулықтарды жою туралы ақпаратты пайдаланып мәселені шеше алмасаңыз, көмек алу үшін Epson қолдау қызметіне хабарласыңыз. Егер аумағыңыз үшін Epson төмендегі тізімде берілмеген болса, өнімді сатып алған жердегі дилерге хабарласыңыз.

Epson қолдау қызметі төмендегі ақпаратты берсеңіз, сізге әлдеқайда тезірек көмектесе алады:

- ❑ Өнімнің сериялық нөмірі  
(Сериялық нөмір жапсырмасы әдетте өнімнің артында болады.)
- ❑ Өнім үлгісі
- ❑ Өнім бағдарламалық жасақтамасының нұсқасы  
(**About, Version Info** түймесін немесе өнімнің бағдарламалық жасақтамасындағы ұқсас түймені басыңыз.)
- ❑ Компьютердің бренді және үлгісі
- ❑ Компьютердің операциялық жүйесінің атауы және нұсқасы

## Қосымша

- Әдетте өніммен бірге пайдаланатын қолданбалардың атаулары және нұсқалары

### **Ескертпе:**

Өнімге байланысты желі параметрлері өнімнің жадында сақталуы мүмкін. Өнімнің бұзылуына немесе жөндеуге байланысты параметрлер жоғалуы мүмкін. Epson кепілдік мерзімінде де кез келген деректердің жоғалуына, параметрлерді сақтық көшірмелеуге немесе қалпына келтіруге жауапты болмайды. Біз сізге жеке сақтық көшірме деректеріңізді жасауды немесе ескертпелер жазуды ұсынамыз.

## Еуропадағы пайдаланушыларға көмек

Epson қолдау көрсету қызметімен хабарласу әдісі туралы ақпарат алу үшін жалпы еуропалық құжатын қараңыз.

## Тайваньдағы пайдаланушылар үшін анықтама

Ақпарат, қолдау және қызметтер алуға арналған байланыс ақпараты:

### **Интернет желісі**

<http://www.epson.com.tw>

Өнімнің техникалық сипаттамалары туралы ақпарат, жүктейтін драйверлер және өнімдердің сұраулары қол жетімді.

### **Epson қолдау көрсету қызметі**

Телефон: +886-2-80242008

Біздің қолдау көрсету қызметі келесі сұрақтар бойынша телефон арқылы көмек көрсете алады:

- Сатып алу және өнім туралы ақпарат
- Өнімді пайдалануға қатысты сұраулар немесе ақаулар
- Жөндеуге немесе кепілдік қызметіне қатысты сұраулар

### **Жөндеу орталығы:**

<http://www.tekcare.com.tw/branchMap.page>

TekCare корпорациясы - Epson Taiwan Technology & Trading Ltd. компаниясының өкілетті қызмет көрсету орталығы.

## Австралиядағы пайдаланушыларға көмек

Австралиядағы Epson қолдау көрсету қызметі жоғары деңгейдегі тұтынушылар қолдау көрсету қызметін қамтамасыз етеді. Өнімнің нұсқаулықтарына қосымша біз ақпарат алуға арналған келесі қайнар көздерді қамтамасыз етеміз:

### **Интернет URL мекенжайы**

<http://www.epson.com.au>

## Қосымша

Epson Australia World Wide Web беттеріне кіріңіз. Өзіңізбен бірге модемді алып, Интернетті пайдаланыңыз! Интернетті пайдаланыңыз! Сайтта драйверлер бөлімін, Epson контактілерін, жаңа өнімдер туралы ақпаратты және техникалық қолдауды табуға (e-mail) болады.

### **Epson қолдау көрсету қызметі**

Телефон: 1300-361-054

Epson қолдау көрсету қызметі тұтынушылар қажетті кеңес алуына қажетті көмекті қамтамасыз етеді. Қолдау көрсету қызметіндегі операторлар сізге Epson өнімін орнатуға, теңшеуге және пайдалануға көмектеседі. Біздің қолдау көрсету қызметінің қызметкерлері жаңа Epson өнімдері туралы әдебиетті қамтамасыз етеді және жақын жердегі дилерді немесе қызмет көрсету агентінің орналасқан жері туралы ақпарат береді. Бұл жерде сіз көптеген сұрау түрлеріне жауап аласыз.

Қоңырау шалған кезде қолыңызда барлық қатысты ақпарат болуын сұраймыз. Анағұрлым көп ақпарат дайындасаңыз, ақаудың шешімін соғұрлым жылдам табамыз. Бұл ақпаратта Epson өніміңіздің нұсқаулықтары, компьютердің түрі, амалдық жүйесі, қолданылатын бағдарламалар және қажетті деп санайтын кез келген ақпарат.

### **Өнімді тасымалдау**

Epson компаниясы өнімді алдағы уақытта тасымалдау мақсатында қаптамасын сақтап қоюды ұсынады. Сия ыдысын таспамен бекітіп, өнімді жоғары қаратып қойған да жөн.

## **Жаңа Зеландиядағы пайдаланушыларға көмек**

Epson Жаңа Зеландия жоғары деңгейлі тұтынушыларға қолдау көрсету қызметін ұсынады. Өнімнің құжаттамасына қосымша ретінде ақпарат алуға арналған келесі деректер көздерін береміз:

### **Интернет URL мекенжайы**

<http://www.epson.co.nz>

Epson Жаңа Зеландия әлемдік желісі беттеріне кіріңіз. Өзіңізбен бірге модемді алып, Интернетті пайдаланыңыз! Интернетті пайдаланыңыз! Сайтта драйверлер бөлімін, Epson контактілерін, жаңа өнімдер туралы ақпаратты және техникалық қолдауды табуға (e-mail) болады.

### **Epson қолдау көрсету қызметі**

Телефон: 0800 237 766

Epson қолдау көрсету қызметі тұтынушылар қажетті кеңес алуына қажетті көмекті қамтамасыз етеді. Қолдау көрсету қызметіндегі операторлар сізге Epson өнімін орнатуға, теңшеуге және пайдалануға көмектеседі. Біздің қолдау көрсету қызметінің қызметкерлері жаңа Epson өнімдері туралы әдебиетті қамтамасыз етеді және жақын жердегі дилерді немесе қызмет көрсету агентінің орналасқан жері туралы ақпарат береді. Бұл жерде сіз көптеген сұрау түрлеріне жауап аласыз.

Қоңырау шалған кезде қолыңызда барлық қатысты ақпарат болуын сұраймыз. Анағұрлым көп ақпарат дайындасаңыз, ақаудың шешімін соғұрлым жылдам табамыз. Бұл ақпаратта Epson өніміңіздің құжаттамалары, компьютердің түрі, операциялық жүйесі, қолданылатын бағдарламалар және қажетті деп санайтын кез келген ақпарат қамтылады.

### **Өнімді тасымалдау**

Epson компаниясы өнімді алдағы уақытта тасымалдау мақсатында қаптамасын сақтап қоюды ұсынады. Сия ыдысын таспамен бекітіп, өнімді жоғары қаратып қойған да жөн.



## Қосымша

### Гонконгтағы пайдаланушыларға көмек

Техникалық қолдау және басқа да сатып алынған кейінгі қызметтерді алу үшін пайдаланушылар Epson Hong Kong Limited хабарласуы керек.

#### Интернеттегі негізгі беті

<http://www.epson.com.hk>

Epson Hong Kong пайдаланушыларға келесі ақпаратты қамтамасыз етуі үшін интернетте жергілікті негізгі бетті қытай және ағылшын тілдерінде жасады:

- Өнім туралы ақпарат
- Жиі қойылатын сұрақтардың (ЖҚС) жауаптары
- Epson өнімі драйверлерінің ең соңғы нұсқалары

#### Техникалық қолдау көрсету жылдам желісі

Оған қоса, біздің техникалық қызметкерлерге келесі телефондар мен факс нөмірлері арқылы хабарласа аласыз:

Телефон: 852-2827-8911

Факс: 852-2827-4383

### Үндістандағы пайдаланушыларға көмек

Ақпарат, қолдау және қызметтер алуға арналған байланыс ақпараты:

#### Интернет желісі

<http://www.epson.co.in>

Өнімнің техникалық сипаттамалары туралы ақпарат, жүктейтін драйверлер және өнімдердің сұраулары қол жетімді.

#### Телефон бойынша көмек көрсету қызметі

- Қызмет көрсету, өнім туралы ақпарат және тапсырыс беру шығындары (BSNL жолдары)  
Тегін қоңырау шалу нөмірі: 18004250011  
9:00 - 18:00 аралығында, дүйсенбіден бастап сенбіге дейін қол жетімді (мемлекеттік демалыс күндерінен тыс)
- Қызмет көрсету (CDMA және ұялы телефон пайдаланушылар)  
Тегін қоңырау шалу нөмірі: 186030001600  
9:00 - 18:00 аралығында, дүйсенбіден бастап сенбіге дейін қол жетімді (мемлекеттік демалыс күндерінен тыс)