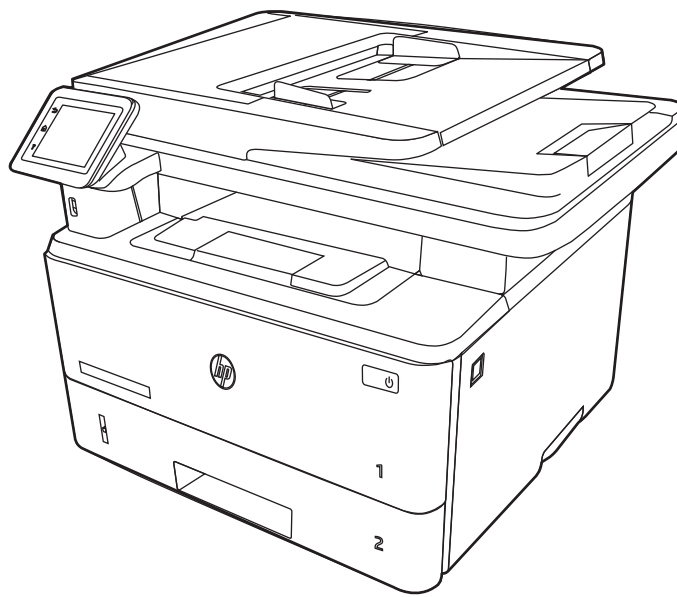




HP LaserJet Pro MFP 4103

Руководство пользователя





HP LaserJet Pro MFP 4103 - Руководство пользователя

СВОДКА

В данном руководстве содержится информация о конфигурации, использовании, гарантии, безопасности и условиях эксплуатации.

Юридическая информация

Лицензия и авторские права

© Copyright 2022 HP Development Company, L.P.

Воспроизведение, изменение и перевод без предварительного письменного разрешения запрещены, за исключением случаев, разрешенных законом об авторских правах.

Информация, содержащаяся в настоящем документе, может быть изменена без предварительного уведомления.

Все гарантии, предоставляемые на продукты и услуги HP, оговорены в гарантийных обязательствах, сопровождающих данные продукты и услуги. Никакие сведения, содержащиеся в настоящем документе, не могут рассматриваться как дополнительные гарантии. HP не несет ответственности за технические или редакторские ошибки или упущения, содержащиеся в настоящем документе.

Edition 1, 04/2022

Сведения о товарных знаках

Adobe®, Adobe Photoshop®, Acrobat® и PostScript® являются товарными знаками Adobe Systems Incorporated.

Название Apple и логотип Apple являются товарными знаками компании Apple Inc., зарегистрированными в США и других странах/регионах.

macOS является зарегистрированным товарным знаком Apple Inc. в США и других странах/регионах.

AirPrint является зарегистрированным товарным знаком Apple Inc. в США и в других странах/регионах.

Google™ является товарным знаком Google Inc.

Microsoft®, Windows® и Windows Server® являются товарными знаками Microsoft Corporation, зарегистрированными в США.

UNIX® является зарегистрированным товарным знаком консорциума The Open Group.

Содержание

1 Общие сведения о принтере	1
Значки предупреждений	1
Опасность поражения электрическим током.....	2
Лицензия на ПО с открытым исходным кодом	2
Изображения принтера	2
Изображение принтера спереди	2
Изображение принтера сзади	3
Изображение панели управления.....	4
Технические характеристики принтера	8
Технические характеристики.....	8
Поддерживаемые операционные системы	10
Решения для мобильной печати.....	11
Размеры принтера.....	11
Потребляемая мощность	13
Электротехнические характеристики.....	14
Акустическая эмиссия.....	14
Допустимые условия эксплуатации	15
Аппаратная настройка принтера и установка ПО	15
2 Лотки для бумаги	16
Загрузка бумаги в лоток 1 (универсальный лоток).....	16
Загрузка бумаги в лоток 1	16
Ориентация бумаги в лотке 1.....	19
Загрузка бумаги в лоток 2.....	20
Загрузка бумаги в лоток 2	20
Ориентация бумаги в лотке 2	22
Загрузка бумаги в лоток 3 (дополнительный аксессуар).....	23
Загрузка бумаги в лоток 3.....	23
Ориентация бумаги в лотке 3.....	25
Загрузка и печать конвертов.....	26
Введение	26
Печать конвертов.....	27
Ориентация конверта.....	27
3 Расходные материалы, дополнительные принадлежности и запасные части.....	28
Принтер с поддержкой функции динамической безопасности	28
Заказ расходных материалов, дополнительных принадлежностей и запасных деталей.....	29
Оформление заказов	29
Расходные материалы и дополнительные принадлежности.....	29
Детали для самостоятельного ремонта	30

Настройка параметров расходных материалов HP для защиты картриджа с тонером.....	30
Введение	30
Включение и отключение функции «Политика по картриджам».....	31
Включение и отключение функции «Защита картриджа»	33
Замена картриджа с тонером.....	35
Сведения о картридже с тонером.....	35
Извлечение и замена картриджа.....	37
4 Печать.....	41
Задания на печать (Windows).....	41
Выполнение печати (Windows).....	41
Автоматическая печать на обеих сторонах (Windows).....	42
Печать на обеих сторонах вручную (Windows).....	42
Печать нескольких страниц на листе (Windows)	43
Выбор типа бумаги (Windows).....	43
Дополнительные задания на печать.....	43
Задания на печать (macOS).....	44
Как выполнять печать (macOS).....	44
Автоматическая двусторонняя печать (macOS).....	44
Двусторонняя печать в ручном режиме (macOS).....	45
Печать нескольких страниц на листе (macOS)	45
Выбор типа бумаги (macOS).....	46
Дополнительные задания на печать.....	46
Хранение заданий на печать на принтере для последующей или конфиденциальной печати.....	46
Введение	47
Перед началом работы.....	47
Настройка хранения заданий	47
Отключение и включение функции хранения заданий.....	48
Создание сохраненного задания (Windows).....	49
Создание сохраненного задания (macOS)	50
Печать сохраненного задания.....	51
Удаление сохраненного задания.....	51
Информация, передаваемая в принтер в целях учета заданий	52
Мобильная печать	52
Введение	52
Печать Wi-Fi Direct (только беспроводные модели).....	52
HP ePrint по электронной почте	54
AirPrint.....	54
Встроенное решение для печати в Android	55
Печать с флеш-накопителя USB.....	55
Введение	55
Печать документов с накопителя USB	55
5 Копирование.....	57
Копирование.....	57
Двустороннее копирование	58
Двустороннее копирование.....	58

Копирование на обеих сторонах листа бумаги вручную	58
Копирование удостоверения личности.....	59
Дополнительные задания копирования	59
6 Сканирование	60
Сканирование при помощи ПО HP Scan (Windows).....	60
Сканирование при помощи ПО HP Easy Scan (macOS).....	60
Настройка сканирования в сообщения электронной почты	61
Введение	61
Перед началом работы.....	61
Способ 1. Мастер настройки сканирования в электронную почту (Windows).....	61
Способ 2. Настройка функции сканирования в электронную почту через встроенный веб-сервер HP.....	63
Настройка сканирования в сетевую папку.....	64
Введение	64
Перед началом работы.....	64
Способ 1.	
Использование мастера настройки функции сканирования в сетевую папку (Windows).....	65
Способ 2. Настройка функции сканирования в сетевую папку с помощью встроенного веб-сервера HP.....	67
Настройка функции сканирования в SharePoint.....	68
Шаг 1. Доступ к встроенному веб-серверу HP (EWS).....	68
Шаг 2. Настройка функции сканирования в SharePoint.....	68
Настройка сканирования на ПК (Windows).....	68
Активация сканирования на компьютер (Windows)	69
Сканирование на флэш-накопитель USB.....	69
Сканирование в сообщения электронной почты.....	70
Сканирование в сетевую папку.....	71
Сканирование в SharePoint	71
Сканирование на компьютер (Windows).....	72
Дополнительные задания для сканирования	72
7 Факс.....	74
Подключение и настройка принтера для работы с факсами.....	74
Подключение принтера к телефонной линии	74
Настройка принтера для работы с факсами	75
Отправка факса.....	79
Отправка факсов с набором номера вручную на панели управления принтера	79
Отправка факса с планшетного сканера	79
Отправка факсов с устройства подачи документов.....	80
Внесение факса в расписание для последующей отправки.....	81
Использование записей телефонной книги	82
Отправка факса с помощью программного обеспечения (Windows).....	82
Отправка факса с помощью программы независимого производителя, например Microsoft Word.....	83

Создание, редактирование и удаление записей телефонной книги.....	83
Создание и изменение индивидуальных записей телефонной книги	83
Создание и редактирование групповых записей телефонной книги	83
Удаление записи из телефонной книги.....	84
Печать полученных факсов из памяти принтера	84
Дополнительные возможности факса	85
8 Управление принтером	86
Использование приложений веб-служб HP	86
Изменение типа подключения принтера (Windows).....	86
Расширенная настройка с помощью встроенного веб-сервера HP (EWS) и главной страницы принтера	87
Способ 1. Открытие встроенного веб-сервера HP (EWS) из программы.	87
Способ 2. Открытие встроенного веб-сервера HP (EWS) в веб-браузере.....	87
Настройка параметров IP-сети	89
Введение	90
Отказ от обязательств в связи с совместным использованием принтера.....	90
Просмотр и изменение сетевых параметров	90
Изменение сетевого имени принтера.....	90
Настройка параметров TCP/IP IPv4 вручную с панели управления.....	91
Скорость подключения и параметры двусторонней печати.....	91
Функции безопасности принтера.....	92
Введение	92
Установка или изменение пароля системы с помощью встроенного веб-сервера.....	92
Параметры энергопотребления	93
Введение	93
Печать в экономичном режиме EconoMode.....	93
Настройка параметров режима ожидания.....	93
Настройка режима завершения работы.....	93
Настройка параметра «Отключение завершения работы».....	94
HP Web Jetadmin.....	94
Принтер с поддержкой функции динамической безопасности	95
Обновление микропрограммы	95
Способ 1. Обновление микропрограммы с панели управления.....	95
Способ 2. Обновление микропрограммы при помощи утилиты обновления принтера HP.....	96
9 Устранение неполадок.....	97
Поддержка клиентов	97
Справочная система панели управления	97
Восстановление заводских настроек по умолчанию	98
На панели управления принтера отображается сообщение об ошибке «Низкий уровень тонера в картридже» или «Очень низкий уровень тонера в картридже».....	98
Изменение настроек "Очень низкий уровень"	99
Заказ расходных материалов.....	100
Принтер не захватывает или пропускает захват бумаги.....	100

Введение	100
Принтером захватывается несколько листов бумаги	100
Принтер не захватывает бумагу	102
Устройство подачи заминает, перекашивает бумагу или подает несколько листов сразу.....	104
Устранение замятия бумаги.....	105
Замятие бумаги случается часто или периодически?	105
Места замятия бумаги	106
Ошибка замятия в устройстве подачи документов – 31.13	107
Ошибка замятия бумаги в лотке 1 – 13.02.....	111
Ошибка замятия бумаги в лотке 2 – 13.03.....	116
Ошибка замятия бумаги в лотке 3 – 13.04.....	123
Ошибка замятия в картридже или области термоэлемента 13.08, 13.09	128
Ошибка замятия в выходном приемнике – 13.10, 13.11, 13.13	132
Ошибка замятия в дуплексере – 13.14, 13.15	136
Устранение проблем с качеством печати.....	139
Введение	139
Устранение проблем с качеством печати.....	140
Устранение дефектов изображения.....	146
Улучшение качества копирования и сканирования	153
Введение	153
Проверьте стекло сканера на предмет загрязнений	154
Проверка параметров бумаги.....	154
Проверьте настройки изменения изображения.....	154
Оптимизация качества текста или изображений.....	155
Проверьте на компьютере настройки разрешения и цветности сканера.....	155
Копирование от края до края.....	157
Очистка подающих роликов и разделительной пластины устройства подачи документов.....	157
Улучшение качества изображений при работе с факсом	158
Введение	158
Проверьте стекло сканера на предмет загрязнений	159
Проверка параметров разрешения при отправке факса.....	159
Проверка параметров режима исправления ошибок.....	159
Отправка задания на другой факсимильный аппарат	160
Проверка факсимильного аппарата отправителя.....	160
Устранение неполадок проводной сети.....	160
Введение	160
Некачественное подключение на физическом уровне.....	160
В компьютере используется неверный IP-адрес принтера	161
Компьютер не может связаться с принтером	161
В принтере используется неверное подключение и неправильные параметры двусторонней печати	161
Новое программное обеспечение может вызывать неполадки с совместимостью.	162
Неправильные настройки компьютера или рабочей станции.....	162
Принтер отключен, или настройки сети неверны.....	162
Решение проблем беспроводной сети.....	162
Введение	162
Контрольный список для проверки беспроводного подключения	162

Принтер перестает печатать после завершения настройки беспроводного подключения	163
Принтер не печатает, а на компьютере установлен брандмауэр стороннего разработчика	163
Беспроводное подключение не работает после перемещения беспроводного маршрутизатора или принтера	164
Невозможно подсоединить дополнительные компьютеры к принтеру с функциями беспроводной связи	164
Принтер с беспроводным соединением теряет связь при подсоединении к виртуальной частной сети (VPN)	164
Сеть не представлена в списке беспроводных сетей	164
Беспроводная сеть не работает	164
Выполнение диагностического теста беспроводной сети	165
Уменьшение помех в беспроводной сети	165
Устранение неполадок факса.....	166
Введение	166
Контрольный список устранения неполадок	166
Устранение неполадок общего характера в работе факса	167
Приложение А Обслуживание и техническая поддержка	170
Ограниченная гарантия HP.....	170
Великобритания, Ирландия и Мальта.....	171
Австрия, Бельгия, Германия и Люксембург	172
Бельгия, Франция и Люксембург	172
Италия.....	174
Испания	174
Дания	174
Норвегия.....	175
Швеция.....	175
Португалия.....	175
Греция и Кипр	176
Венгрия.....	176
Чешская Республика	176
Словакия.....	177
Польша	177
Болгария.....	177
Румыния.....	178
Бельгия и Нидерланды.....	178
Финляндия.....	178
Словения	178
Хорватия.....	179
Латвия.....	179
Литва.....	179
Эстония.....	180
Россия.....	180
Гарантия HP Premium Protection Warranty: Обязательство ограниченной гарантии на картридж печати LaserJet	180
Гарантийные обязательства на расходные материалы с длительным ресурсом и на ремонтный комплект.....	181
Принтер с поддержкой функции динамической безопасности	181

Политика фирмы HP относительно расходных материалов сторонних производителей	182
Сайт HP по вопросам защиты от подделок	182
Данные, сохраненные на картридже с тонером	182
Лицензионное соглашение с конечным пользователем.....	183
Гарантийная служба самостоятельного ремонта покупателем	189
Служба поддержки.....	190
Приложение Б Программа контроля за воздействием изделия на окружающую среду	191
Защита окружающей среды.....	191
Выработка озона	191
Потребляемая мощность.....	191
Потребления тонера.....	192
Использование бумаги	192
Пластик	192
Расходные материалы HP LaserJet для печати	192
Бумага.....	192
Ограничения по материалам	192
Информация о батареях.....	193
Утилизация отслужившего свой срок оборудования силами пользователя (ЕС, Великобритания и Индия).....	193
Переработка электронного оборудования.....	193
Информация об утилизации оборудования в Бразилии.....	194
Утилизация отходов электрического и электронного оборудования (Турция)	194
Химические вещества	194
Сведения о потребляемой мощности продукта в соответствии с постановлением Комиссии Европейского союза 1275/2008 и соответствующими законодательными требованиями Великобритании	194
Информация для пользователей об экологической маркировке SEPA (Китай).....	194
Регулирование внедрения маркировки об энергоэффективности принтеров, факсов и копиров для Китая	195
Заявление об ограничении по опасным веществам (Индия)	195
Таблица веществ (Китай).....	196
Таблица безопасности материалов (MSDS).....	196
EPEAT	197
Таблица веществ (Тайвань).....	198
Дополнительные сведения.....	199
Приложение В Нормативная информация	200
Юридические сведения	200
Нормативные идентификационные номера моделей (RMN)	200
Примечание о соответствии нормам Европейского союза и Великобритании	200

Нормативы FCC	201
Канада – заявление о соответствии стандарту Industry Canada ICES-003.....	201
Норматив VCCI (Япония).....	201
Инструкция подключения шнура питания.....	201
Норматив о шнурах питания (Япония)	202
Безопасность лазерного оборудования.....	202
Норматив о лазерном оборудовании для Финляндии	202
Обязательства для Скандинавии (Дания, Финляндия, Норвегия, Швеция)	203
Норматив GS (Германия)	203
Евразийское соответствие (Армения, Республика Беларусь, Казахстан, Киргизия, Россия).....	204
Заявление о порте USB BSMI (для съемных носителей) для Тайваня	204
Устойчивость устройства.....	205
Положения в области телекоммуникационного (факсимильного) оборудования	205
Заявление о кабеле для факса.....	205
Норматив об эксплуатации телекоммуникационных устройств для стран Европы.....	205
Нормативы о телекоммуникационных устройствах для Новой Зеландии.....	205
Дополнительный норматив FCC о телекоммуникационных устройствах (США).....	206
Закон о защите потребителей от телефонного маркетинга (США)	206
Требования стандарта CS-03 Министерства промышленности Канады	206
Знак Japan Telecom	208
Беларусь.....	208
Положения в области беспроводной связи.....	208
Уведомление о соответствии нормам Европейского Союза.....	208
Норматив соответствия FCC – США	208
Норматив для Австралии.....	209
Бразилия: (португальский).....	209
Нормативы для Канады.....	209
Требование министерства промышленности Канады к устройствам, работающим в диапазоне 5 ГГц.....	209
Воздействие радиочастотного излучения (Канада)	209
Примечание о соответствии нормам стран/регионов Европы.....	210
Норматив беспроводной связи СМIIТ для Китая.....	210
Примечание для использования в Японии.....	210
Примечание для использования в России	210
Положение для Мексики	210
Норматив для Тайваня.....	210
Заявление NCC для Тайваня	210
Норматив для Кореи.....	211
Норматив беспроводной связи для Таиланда	211
Заявление относительно RFID/NFC.....	211
Заявление об устройстве малого радиуса действия (Китай)	211
Указатель.....	212

1 Общие сведения о принтере

Ознакомьтесь с информацией о расположении элементов управления на принтере, физических и технических характеристиках принтера, а также о том, где можно найти сведения о настройке.

Следующая информация является верной на момент публикации. Для получения актуальной информации см. www.hp.com/support/ljmf4101-4104.

Для получения дополнительной информации см.:

В полной справке от HP для этого принтера представлена следующая информация:

- Установка и настройка
- Обучение и использование
- Устранение неполадок
- Загрузка обновлений ПО и микропрограммы
- Участие в форумах технической поддержки
- Поиск гарантийной информации и регламентирующих сведений

Значки предупреждений

Если вы видите на принтере HP значок предупреждения, обратите на него внимание и соблюдайте осторожность.

Рисунок 1-1 Внимание! поражение электрическим током



Рисунок 1-2 Внимание! горячая поверхность



Рисунок 1-3 Внимание! не допускайте сближения частей тела с подвижными частями



Рисунок 1-4 Внимание! острые края в непосредственной близости



Рисунок 1-5 Предупреждение



Опасность поражения электрическим током

Ознакомьтесь с важной информацией по технике безопасности.

- Внимательно ознакомьтесь со следующими инструкциями, чтобы избежать опасности поражения электрическим током.
- При использовании данного устройства всегда соблюдайте базовые меры безопасности, чтобы уменьшить риск получения травмы из-за возгорания или удара электрическим током.
- Внимательно ознакомьтесь со всеми инструкциями в данном руководстве пользователя.
- Обращайте внимание на все предупреждения и инструкции, указанные на устройстве.
- Для подключения устройства к источнику питания используйте только заземленную электрическую розетку. Если вы не знаете, заземлена ли розетка, обратитесь к квалифицированному электрику.
- Не прикасайтесь к контактам разъемов на устройстве. Немедленно заменяйте поврежденные кабели.
- Перед очисткой отключайте устройство от электрической розетки.
- Не устанавливайте и не используйте данное устройство вблизи воды и не трогайте его влажными руками.
- Надежно установите устройство на устойчивую поверхность.
- Установите устройство в защищенном месте, где никто не наступит на шнур питания и не споткнется об него.

Лицензия на ПО с открытым исходным кодом

Некоторые устройства HP используют программное обеспечение с открытым исходным кодом.

Для получения сведений о программном обеспечении с открытым исходным кодом, используемом в данном принтере, перейдите по адресу www.hp.com/software/opensource.

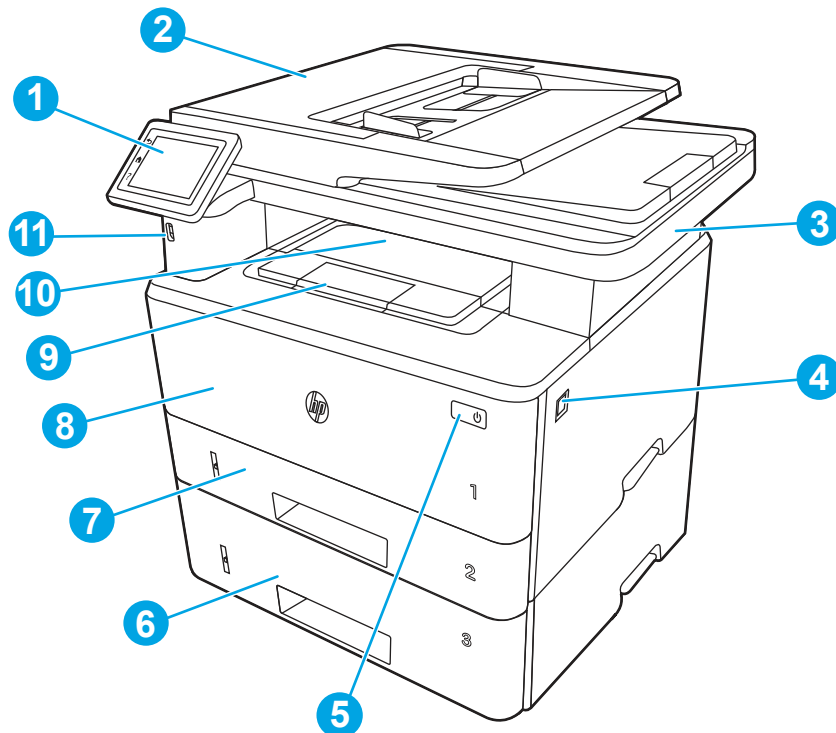
Изображения принтера

Ознакомьтесь с расположением отдельных компонентов принтера и панели управления.

Изображение принтера спереди

Ознакомьтесь с расположением компонентов на передней стороне принтера.

Рисунок 1-6 Изображение принтера спереди

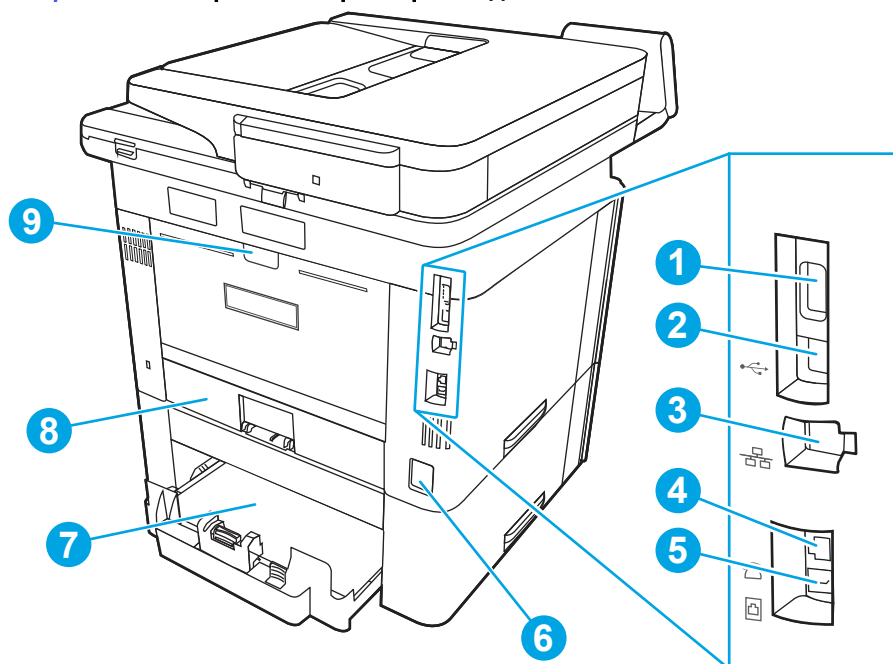


Номер	Описание
1	Панель управления (можно наклонить вверх для удобства просмотра)
2	Устройство подачи документов
3	Сканер
4	Кнопка открытия передней дверцы (доступ к картриджу с тонером)
5	Кнопка вкл./выкл. питания
6	Лоток 3 (дополнительно)
7	Лоток 2
8	Лоток 1 / передняя дверца (обеспечивает доступ к картриджу с тонером)
9	Расширение выходного лотка
10	Выходной лоток
11	Порт USB для печати со съемного носителя (для печати и сканирования без компьютера)

Изображение принтера сзади

Ознакомьтесь с расположением компонентов на задней стороне принтера.

Рисунок 1-7 Изображение принтера сзади



Номер	Описание
1	Порт USB (для хранения заданий и печати личных заданий) ПРИМЕЧАНИЕ. Когда этот порт не используется, он должен быть закрыт.
2	Интерфейсный порт USB
3	Порт Ethernet
4	Выходной телефонный разъем (для подключения дополнительного телефона, автоответчика или других устройств) ПРИМЕЧАНИЕ. Когда этот порт не используется, он должен быть закрыт.
5	Входной разъем для факса (для подключения телефонной линии для факсимильной связи к принтеру)
6	Разъем питания
7	Лоток 3 (дополнительно) ПРИМЕЧАНИЕ. Лоток 3 выступает, когда загружен формат бумаги Legal или A4.
8	Пылезащитная крышка для лотка 2 ПРИМЕЧАНИЕ. Пылезащитная крышка откидывается вверх, когда загружен формат бумаги Legal или A4.
9	Задняя дверца (обеспечивает доступ для устранения замятия)

Изображение панели управления

Ознакомьтесь с расположением кнопок и функций на сенсорной панели управления.

Начальный экран обеспечивает доступ к функциям принтера и отображение его текущего состояния.

Вернуться на главный экран можно в любой момент, нажав кнопку главного экрана в левой части панели управления принтера. Можно также нажать кнопку главного экрана в левом верхнем углу большинства экранов.

ПРИМЕЧАНИЕ. Для получения дополнительной информации о функциях панели управления принтера перейдите по адресу www.hp.com/support/ljmfp4101-4104.

ПРИМЕЧАНИЕ. Функции, доступные на начальном экране, могут различаться в зависимости от конфигурации принтера.

Рисунок 1-8 Изображение панели управления

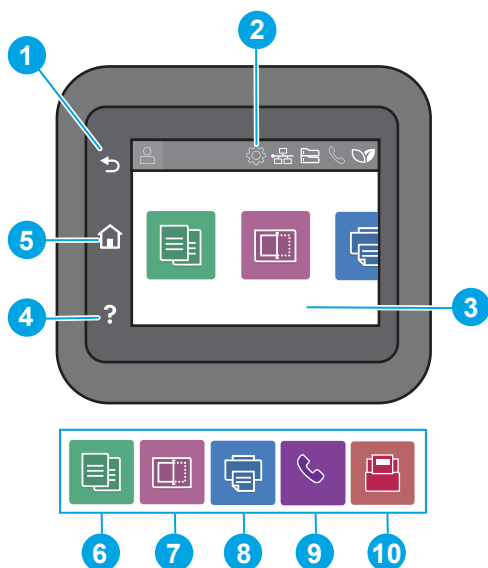


Таблица 1-1 Функции панели управления

Номер	Параметр	Описание
1	Кнопка "Назад"	Возврат на предыдущий экран.
2	Значки на панели мониторинга главного экрана	В следующей таблице представлено описание этих значков. Потяните эту вкладку вниз, чтобы открыть меню Задания .
3	Цветной сенсорный экран	Обеспечивает доступ к меню, справочной анимации и информации о принтере.
4	кнопка «Справка»	Доступ к справочной системе панели управления.
5	кнопка возврата к начальному экрану	Переход на главный экран.
6		Значок Копирование : выберите этот значок, чтобы открыть меню Копирование .

Таблица 1-1 Функции панели управления (продолжение)

Номер	Параметр	Описание
7		<p>Значок Сканирование: выберите этот значок, чтобы открыть меню Сканирование:</p> <ul style="list-style-type: none"> • Сканирование на накопитель USB • Сканирование в сетевую папку • Сканирование в сообщения электронной почты • Сканирование на ПК • Сканирование в SharePoint
8		Значок Печать : Выберите этот значок, чтобы открыть меню Печать .
9		Значок Факс (только для моделей с факсом) Выберите этот значок, чтобы открыть меню Факс .
10		Значок Приложения : выберите этот значок, чтобы открыть меню Приложения для печати напрямую из выбранных веб-приложений.



ПРИМЕЧАНИЕ. В то время как панель управления не имеет стандартной кнопки **Отмена**, в ходе многих процессов кнопка **Отмена** появляется на сенсорном экране. Это позволяет пользователю отменить процесс до его завершения.

Значки на панели мониторинга главного экрана

Таблица 1-2 Значки главного экрана






Значок	Назначение
	Значок «Вход».
	Значок Настройка : переход к меню Настройка , в котором можно изменять параметры и выполнять функции технического обслуживания.
	Значок беспроводной сети (только беспроводные модели): переход к меню Сводная информация о беспроводном подключении , в котором можно проверить состояние беспроводного подключения и изменить параметры беспроводной связи. Также можно напечатать отчет о проверке беспроводного подключения для диагностики проблем с подключением к сети.
	Значок HP ePrint: переход к меню Сводная информация о веб-службах , в котором можно просмотреть сведения о состоянии ePrint, изменить параметры ePrint или напечатать страницу с информацией.
	Значок Wi-Fi Direct (только беспроводные модели) Переход к меню Wi-Fi Direct , в котором можно включить или выключить Wi-Fi Direct, а также просмотреть имя и пароль Wi-Fi Direct.

Таблица 1-2 Значки главного экрана (продолжение)

Значок	Назначение
	Значок Картридж : открывает экран сведений о картридже, на котором можно просмотреть примерный уровень тонера в картридже и оставшееся количество страниц.
	Значок Настройка бумаги : переход к меню «Настройка бумаги», в котором можно настроить формат и тип бумаги, используемые в лотках по умолчанию.
	Значок состояния факса (только для моделей с факсом): отображение информации о состоянии функции автоответчика, журналов факса и громкости звука факса.
	Значок ECO: позволяет настроить некоторые ресурсосберегающие функции принтера.

Использование сенсорной панели управления

Выполните следующие действия для использования сенсорной панели управления принтером.

Таблица 1-3 Использование сенсорной панели управления

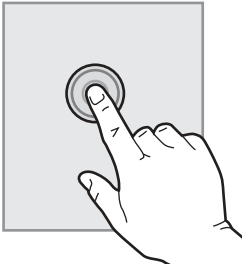

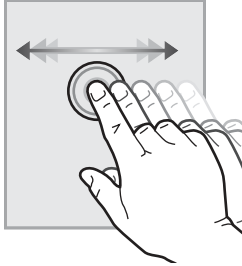
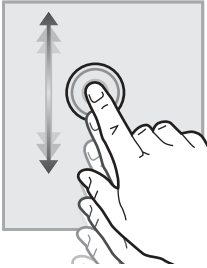
Действие	Описание	Пример
<p>Касание</p> 	<p>Коснитесь объекта на экране, чтобы выбрать этот элемент или открыть меню. Также, при прокрутке меню быстро коснитесь экрана, чтобы остановить прокрутку.</p>	<p>Коснитесь значка Настройка , чтобы открыть меню Настройка.</p>
<p>Скольжение</p> 	<p>Коснитесь экрана и переместите палец горизонтально по экрану, чтобы прокрутить экран в сторону.</p>	<p>Проведите пальцем по главному экрану, чтобы получить доступ к дополнительным элементам меню.</p>

Таблица 1-3 Использование сенсорной панели управления (продолжение)

Действие	Описание	Пример
Прокрутка 	Коснитесь экрана и переместите палец вертикально по экрану для прокрутки экрана. При прокрутке меню быстро коснитесь экрана, чтобы остановить прокрутку.	Прокрутка меню Настроек .

Технические характеристики принтера

Здесь можно узнать технические характеристики своей модели принтера.

Технические характеристики

Ознакомьтесь с техническими характеристиками принтера.

Номера продуктов для каждой модели

- 4103dw – 2Z627A, 2Z635A
- 4103fdn – 2Z628A, 2Z636A
- 4103fdw – 2Z629A

Таблица 1-4 Технические характеристики средств подачи и укладки бумаги

Средства для работы с бумагой	4103dw	4103fdn	4103fdw
Лоток 1 (вместимость: 100 листов)	✓	✓	✓
Лоток 2 (вместимость: 250 листов)	✓	✓	✓
Дополнительный лоток на 550 листов	Дополнительно	Дополнительно	Дополнительно
Автоматическая двусторонняя печать	✓	✓	✓

Таблица 1-5 Технические характеристики возможностей подключения

Функции подключения	4103dw	4103fdn	4103fdw
Подключение к локальной сети Ethernet 10/100/1000 на базе IPv4 и IPv6	✓	✓	✓
Высокоскоростной порт USB 2.0	✓	✓	✓

Таблица 1-5 Технические характеристики возможностей подключения (продолжение)

Функции подключения	4103dw	4103fdn	4103fdw
Порт USB для печати со съемного носителя	✓	✓	✓
Сервер печати для подключения к беспроводной сети	✓	Недоступно	✓
Bluetooth с низким энергопотреблением (BLE)	✓	Недоступно	✓
Wi-Fi Direct для печати с мобильных устройств	✓	Недоступно	✓

Таблица 1-6 Технические характеристики печати

Функции печати	4103dw	4103fdn	4103fdw
Скорость печати: до 40 стр/мин на бумаге формата A4 и 42 стр/мин на бумаге формата Letter	✓	✓	✓
Хранение заданий и печать личных заданий	✓	✓	✓

Таблица 1-7 Характеристики копирования и сканирования

Функции копирования и сканирования	4103dw	4103fdn	4103fdw
Копирование и сканирование до 32 страниц в минуту (ppm)	✓	✓	✓
Устройство подачи документов на 50 листов с двумя головками для двустороннего копирования и сканирования за один проход	Недоступно	✓	✓
Устройство подачи документов на 50 листов для одностороннего копирования и сканирования	✓	Недоступно	Недоступно
Функции "Сканирование в электронную почту", "Сканирование на USB" и "Сканирование в сетевую папку"	✓	✓	✓

Таблица 1-8 Прочие технические характеристики

Прочие функции	4103dw	4103fdn	4103fdw
Цветная сенсорная панель управления	✓	✓	✓
Стандартный/максимальный объем памяти 512 МБ	✓	✓	✓
Функции факса	Недоступно	✓	✓

Поддерживаемые операционные системы

Следующая информация относится к драйверам печати для Windows и драйверам печати HP для macOS, предназначенным для определенных принтеров, а также к программе установки ПО.

Windows и macOS: данный принтер поддерживает компьютеры с ОС Windows и компьютеры Mac, а также мобильные устройства Android и Apple.

1. Перейдите на сайт support.hp.com.
2. Введите название принтера, чтобы загрузить драйверы принтера, создать учетную запись HP, зарегистрировать принтер и подключиться.

Linux. для получения дополнительных сведений и драйверов печати для Linux перейдите по адресу developers.hp.com/hp-linux-imaging-and-printing.

UNIX. для получения дополнительных сведений и драйверов печати для UNIX перейдите по адресу www.hp.com/go/unixmodelscripts.


Сертификация Citrix Ready Kit - до Citrix Server 7.18: для получения дополнительных сведений перейдите по адресу citrixready.citrix.com.

Таблица 1-9 Поддерживаемые драйверы печати и операционные системы

Операционная система	Установленный драйвер печати (с помощью программного обеспечения из Интернета)
Windows 7 (пакет обновления 1), 32- и 64-разрядные версии	Драйвер печати HP PCL 6 для определенного принтера устанавливается для данной операционной системы в процессе установки программного обеспечения.
Windows 10, 32- и 64-разрядные версии	Драйвер печати HP PCL-6 для определенного принтера устанавливается для данной операционной системы в процессе установки программного обеспечения.
Citrix Server 6.5	Драйвер печати HP PCL 6 для определенного принтера доступен для загрузки с веб-сайта поддержки принтера. Загрузите драйвер и используйте функцию Microsoft «Установка принтера» для его установки.
Citrix XenApp и XenDesktop 7.6	Драйвер печати HP PCL 6 для определенного принтера доступен для загрузки с веб-сайта поддержки принтера. Загрузите драйвер и используйте функцию Microsoft «Установка принтера» для его установки.
Сервер Novell iPrint	Драйвер печати HP PCL 6 для определенного принтера доступен для загрузки с веб-сайта поддержки принтера. Загрузите драйвер и используйте функцию Microsoft «Установка принтера» для его установки.

Таблица 1-9 Поддерживаемые драйверы печати и операционные системы (продолжение)

Операционная система	Установленный драйвер печати (с помощью программного обеспечения из Интернета)
macOS Mojave v10.14, macOS Catalina v10.15, macOS Big Sur v11	Чтобы установить драйвер печати, загрузите программное обеспечение с веб-страницы 123.hp.com/laserjet . Выполните указанные действия, чтобы установить программное обеспечение принтера и драйвер печати.

 **ПРИМЕЧАНИЕ.** Список поддерживаемых в настоящее время операционных систем см. по адресу www.hp.com/support/ljmfp4101-4104, где можно получить исчерпывающие сведения о принтере HP.


 **ПРИМЕЧАНИЕ.** Для получения дополнительных сведений о клиентских и серверных ОС, а также о поддержке драйвера HP Smart UPD для данного принтера перейдите по адресу support.hp.com.


Таблица 1-10 Минимальные системные требования

Windows 10, Windows 7 (пакет обновления 1)	macOS Mojave v10.14, macOS Catalina v10.15, macOS Big Sur v11	Мобильные устройства, iOS, Android
<ul style="list-style-type: none">• 32- или 64-разрядная версия• Жесткий диск, 2 ГБ• Подключение к Интернету• порт USB	<ul style="list-style-type: none">• Жесткий диск, 2 ГБ• Подключение к Интернету	Подключение к маршрутизатору не требуется www.hp.com/go/mobileprinting

Решения для мобильной печати

У компании HP есть несколько решений для удобной мобильной печати на любом принтере HP с ноутбука, планшетного ПК, смартфона или другого мобильного устройства.

Ознакомиться с полным списком и определиться с выбором можно на сайте www.hp.com/go/MobilePrinting.

 **ПРИМЕЧАНИЕ.** Обновите микропрограмму принтера, чтобы обеспечить поддержку всех возможностей мобильной печати.

- Wi-Fi Direct на моделях с поддержкой работы в беспроводной сети
- AirPrint
- Печать в Android
- Приложение HP Smart

Размеры принтера

Убедитесь, что место для установки принтера достаточно большое, чтобы его вместить.

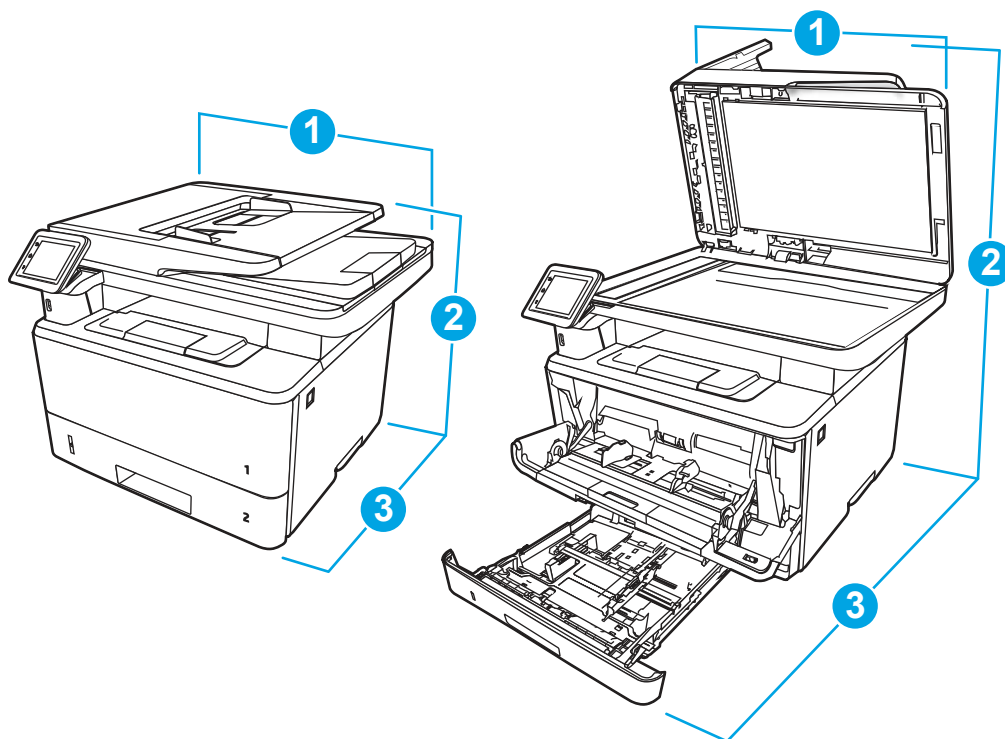


Таблица 1-11 Размеры принтера

Габариты	Принтер полностью закрыт	Принтер полностью открыт
1. Высота	323 мм	577 мм
2. Глубина	390 мм	839 мм
3. Ширина	420 мм	453 мм
Вес (с картриджами)	12,9 кг	12,9 кг

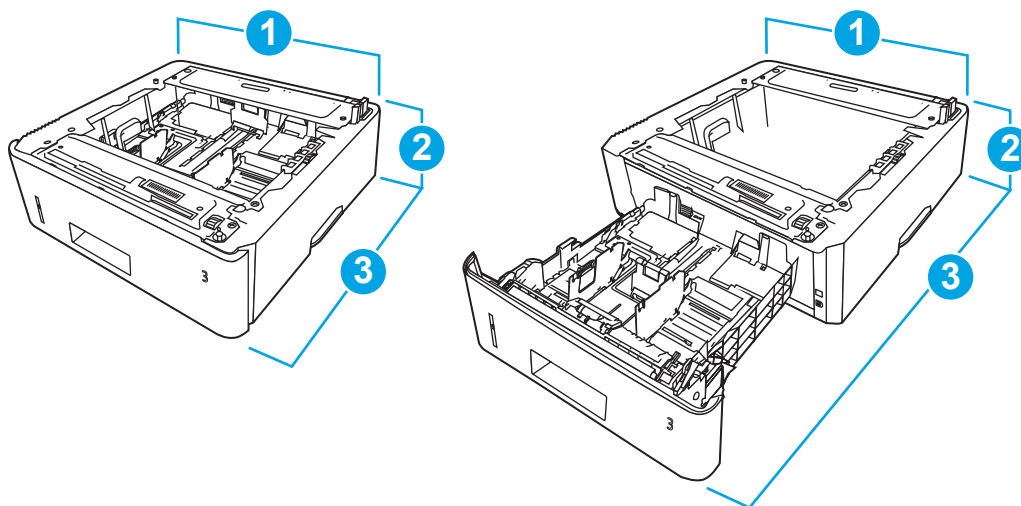


Таблица 1-12 Размеры дополнительного лотка на 550 листов

Габариты	Лоток полностью закрыт	Лоток полностью открыт
1. Высота	131 мм	131 мм
2. Глубина	357 мм	781 мм
3. Ширина	381 мм	381 мм
Вес	3,7 кг	3,7 кг

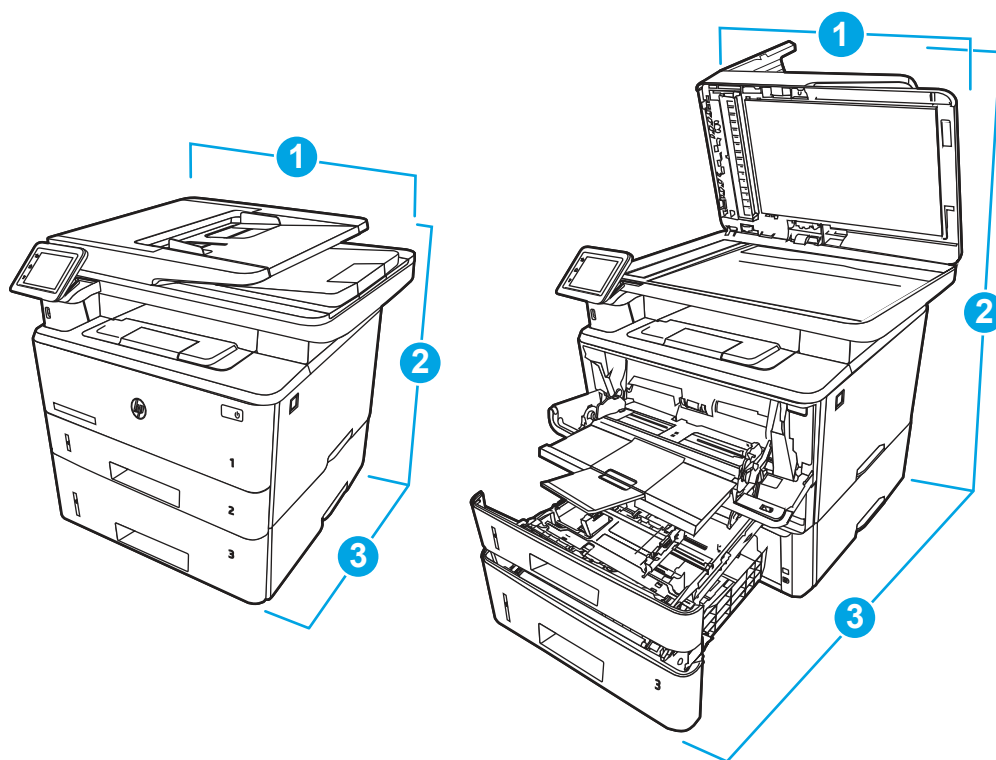


Таблица 1-13 Размеры принтера с опциональным лотком на 550 листов

Габариты	Принтер полностью закрыт	Принтер полностью открыт
1. Высота	452 мм	706 мм
2. Глубина	390 мм	839 мм
3. Ширина	420 мм	453 мм
Вес (с картриджем)	16,6 кг	16,6 кг

Потребляемая мощность


Ознакомьтесь со сведениями о потребляемой мощности по каждому состоянию или функции принтера.

Таблица 1-14 Потребляемая мощность (среднее значение, Вт)

Печать	Готов	Спящий режим	Режим автоматического отключения	Включено при поставке	Выкл.
510 Вт	7,5 Вт	0,9 Вт	0,9 Вт	0,06 Вт	0,06 Вт

Электротехнические характеристики

Ознакомьтесь с электротехническими характеристиками принтера.

 **ПРИМЕЧАНИЕ.** Требования к электропитанию зависят от страны/региона, где продается данный принтер. Значения в следующей таблице могут быть изменены.

 **ПРЕДУПРЕЖДЕНИЕ.** Не преобразуйте рабочее напряжение. Это может привести к повреждению принтера и послужить причиной аннулирования гарантийных обязательств.

Таблица 1-15 Рекомендуемое напряжение

Характеристики	Модели, рассчитанные на 110 В	Модели, рассчитанные на 220 В
Требования к электропитанию (В) ¹	От 100 до 127 В (±10%)	От 220 до 240 В (±10%)
	50/60 Гц (±3 Гц)	50/60 Гц (±3 Гц)

¹ Приведено наибольшее значение мощности, измеренное для всех моделей принтеров при использовании стандартных напряжений.

Акустическая эмиссия

Ознакомьтесь со сведениями об акустической эмиссии, включая уровень мощности звука и уровень звукового давления.

Таблица 1-16 уровень громкости звука

Акустические характеристики: Уровень мощности звука (страниц в минуту (стр./мин))	Согласно ISO 9296
Печать (38 стр./мин.)	$L_{wAD} = 6,7$ Б (А)
Копирование	$L_{wAD} = 6,8$ Б (А)
Сканирование	$L_{wAD} = 6,3$ Б (А)
Готов	Бесшумный

Таблица 1-17 Уровень звукового давления

Акустические характеристики: Уровень звукового давления (страниц в минуту (стр./мин))	Согласно ISO 9296
Печать (38 стр./мин.)	$L_{pAm} = 53$ дБ (А)
Копирование	$L_{pAm} = 54$ дБ (А)
Сканирование	$L_{pAm} = 48$ дБ (А)
Готов	Бесшумный

Допустимые условия эксплуатации

Для правильной работы принтер должен находиться в среде, соответствующей определенным техническим характеристикам.

Таблица 1-18 Характеристики рабочей среды

Условия эксплуатации	Рекомендуется	Хранение данных
Температура	От 15° до 27 °С	от 10° до 32,5°С
Относительная влажность	От 30 до 70% отн. влажности	От 10 до 80% отн. влажности

Аппаратная настройка принтера и установка ПО

Основные инструкции по настройке см. в Руководстве по установке оборудования из комплекта поставки принтера. Дополнительные инструкции см. на сайте поддержки HP.

Перейдите по адресу www.hp.com/support/ljmfp4101-4104 для получения полной справки от HP для этого принтера, в которой представлена следующая информация:

- Установка и настройка
- Обучение и использование
- Решение проблем
- Загрузка обновлений ПО и микропрограммы
- Участие в форумах технической поддержки
- Поиск гарантийной информации и регламентирующих сведений
- Поиск инструкций по использованию инструмента установки принтера Microsoft

2 Лотки для бумаги

Ознакомьтесь с информацией о загрузке и использовании лотков для бумаги, в том числе загрузке специальных носителей, таких как конверты и этикетки.

Следующая информация является верной на момент публикации. Для получения актуальной информации см. www.hp.com/support/ljmf4101-4104.

Дополнительные сведения:

В полной справке от HP для этого принтера представлена следующая информация:

- Установка и настройка
- Обучение и использование
- Устранение неполадок
- Загрузка обновлений ПО и микропрограммы
- Участие в форумах технической поддержки
- Поиск информации по гарантии и нормативной информации

Соблюдайте осторожность при загрузке бумаги в лотки.

⚠ ПРЕДУПРЕЖДЕНИЕ. Не выдвигайте более одного лотка одновременно.

Не используйте лоток для бумаги в качестве ступеньки.

При перемещении устройства все лотки должны быть закрыты.

Убирайте руки при закрытии лотков для бумаги или выдвижных отсеков.

Если принтер оснащен клавиатурой, закрывайте лоток для клавиатуры, когда она не используется.

Загрузка бумаги в лоток 1 (универсальный лоток)

Далее приводится описание загрузки бумаги в лоток 1.

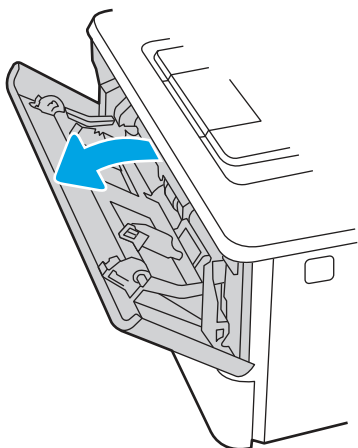
Загрузка бумаги в лоток 1

Для загрузки бумаги в лоток 1 выполните следующие действия.

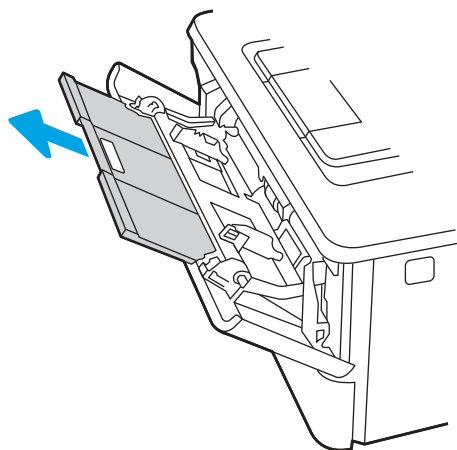
Этот лоток вмещает до 100 листов бумаги плотностью 75 г/м².

⚠ ПРЕДУПРЕЖДЕНИЕ. Чтобы избежать замятия, не добавляйте и не извлекайте бумагу из лотка 1 во время печати.

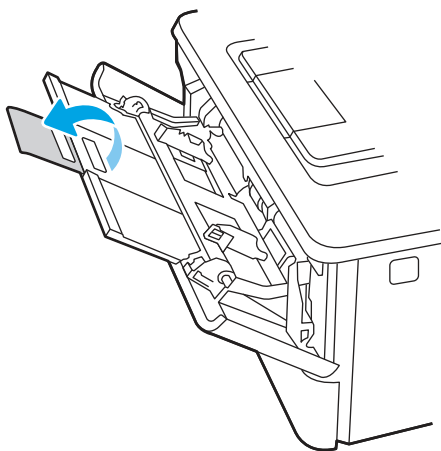
1. Откройте лоток 1, взявшись за ручки, расположенные по обеим сторонам лотка, и потяните вниз.



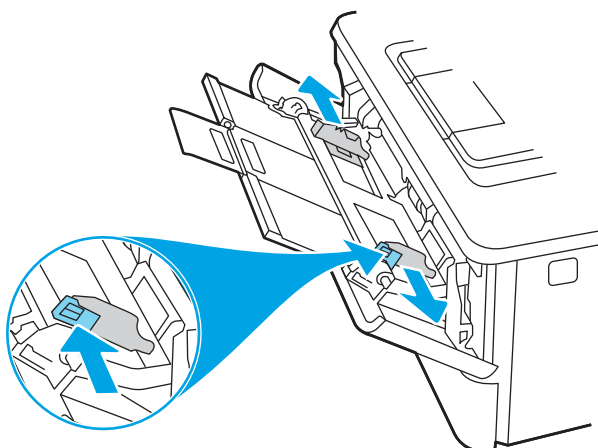
2. Вытяните удлинитель лотка.



3. Для бумаги удлиненного формата, выдвиньте расширение лотка, чтобы поместить туда бумагу.

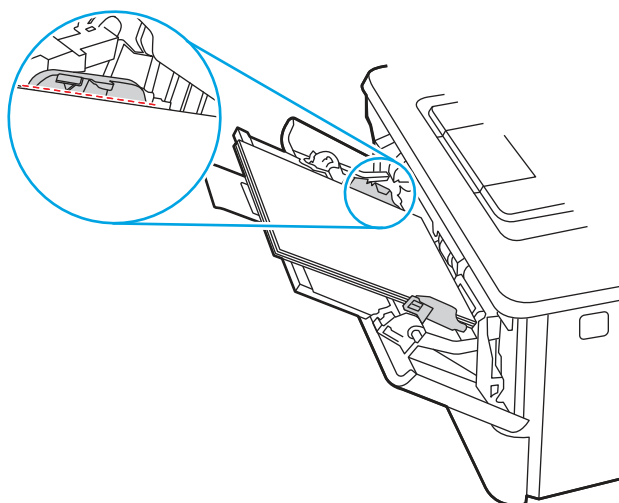


4. Нажмите на выступ на правой направляющей, затем разведите направляющие бумаги по требуемому размеру.

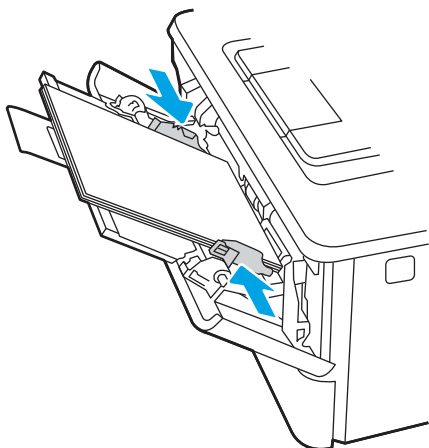


5. Загрузите бумагу в лоток. Убедитесь, что ограничители плотно прижаты к бумаге, а стопка бумаги ниже индикаторов максимальной высоты.

Для получения дополнительных сведений об ориентации бумаги см. [Ориентация бумаги в лотке 1 на стр. 19](#).



- Нажмите на выступ на правой направляющей бумаги, затем отрегулируйте направляющие так, чтобы они слегка касались стопки бумаги, но не деформировали ее.



- Начните процесс печати на компьютере с помощью программного приложения. Убедитесь, что для драйвера настроены верный тип и формат бумаги для печати документа из лотка.

Ориентация бумаги в лотке 1

При использовании бумаги, которая требует определенной ориентации, загружайте ее в соответствии с данными из следующей таблицы.

Таблица 2-1 Ориентация бумаги в лотке 1

Тип бумаги	Вывод	Способ загрузки бумаги
Фирменные или предварительно отпечатанные бланки	Односторонняя печать	Лицевой стороной вверх Верхним краем к принтеру

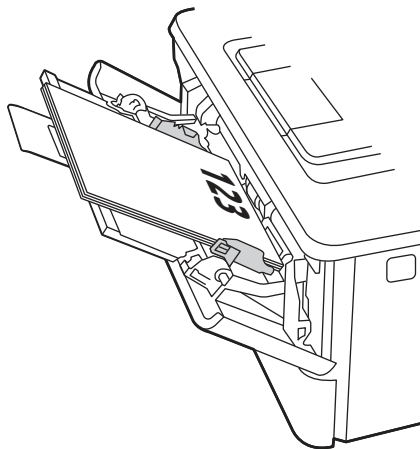
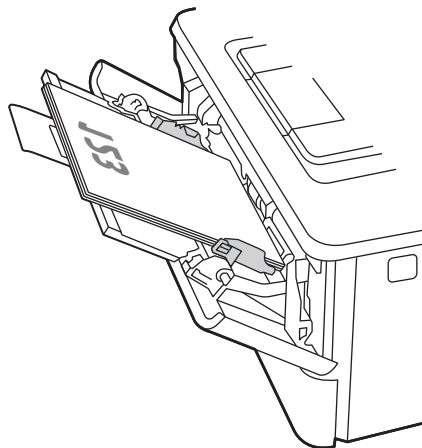


Таблица 2-1 Ориентация бумаги в лотке 1 (продолжение)

Тип бумаги	Вывод	Способ загрузки бумаги
Фирменные или предварительно отпечатанные бланки	Двусторонняя печать	Лицевой стороной вниз Нижним краем к принтеру



Загрузка бумаги в лоток 2

Ознакомьтесь с приведенными ниже сведениями о загрузке бумаги в лоток 2.

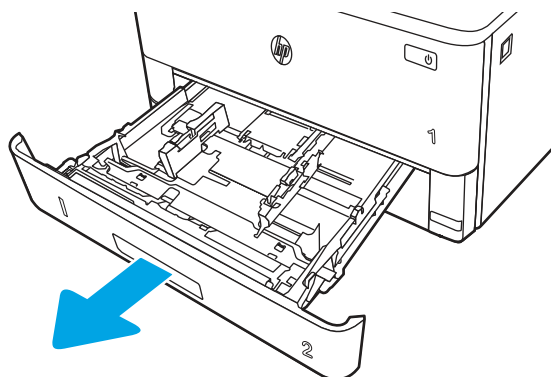
Загрузка бумаги в лоток 2

Этот лоток вмещает до 250 листов бумаги плотностью 75 г/м².

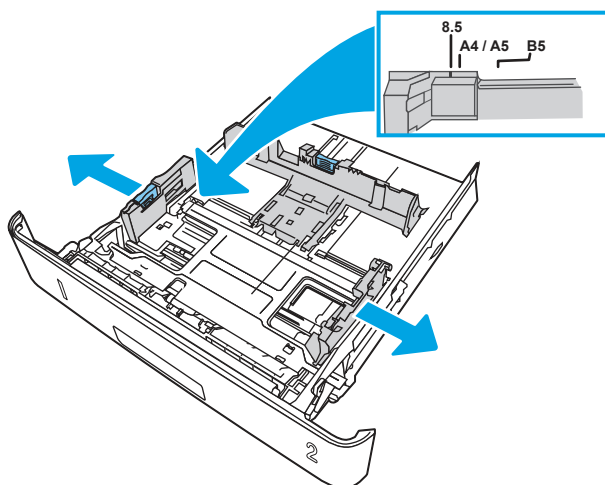
⚠ ПРЕДУПРЕЖДЕНИЕ. Не печатайте на конвертах, этикетках или бумаге неподдерживаемых форматов из лотка 2. Печать на таких типах бумаги выполняется только при подаче из лотка 1.

1. Выдвиньте лоток из принтера и немного поднимите его, а затем полностью извлеките лоток из принтера.

📄 ПРИМЕЧАНИЕ. Не открывайте этот лоток во время использования.



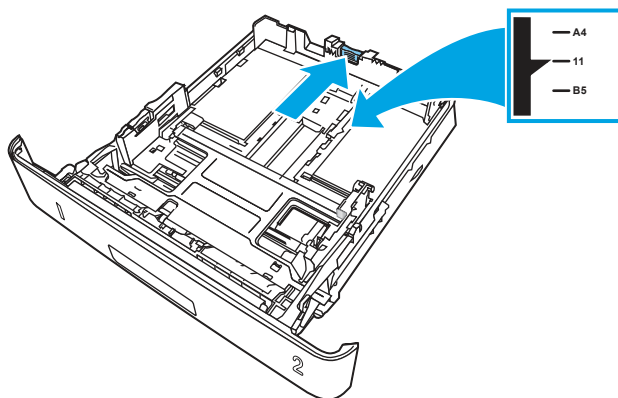
2. Отрегулируйте ограничитель ширины бумаги: нажмите на регулировочные защелки на левой направляющей и сдвиньте ограничители по формату используемой бумаги.



3. Отрегулируйте направляющие длины бумаги: нажмите на регулировочные защелки и переместите ограничители согласно формату используемой бумаги.



ПРИМЕЧАНИЕ. При загрузке бумаги формата Legal или A4 лоток 2 выдвигается из задней части принтера.



4. Загрузите бумагу в лоток. Для получения дополнительных сведений об ориентации бумаги см. [Ориентация бумаги в лотке 2 на стр. 22](#).



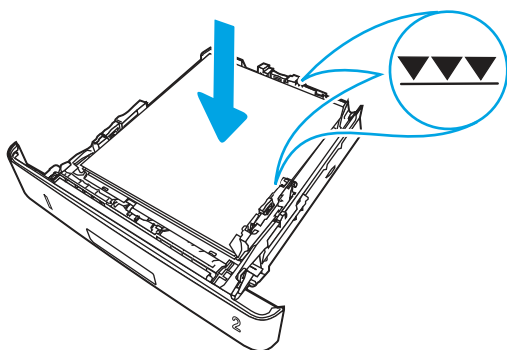
ПРИМЕЧАНИЕ. Не сдвигайте направляющие слишком плотно к стопке бумаги. Отрегулируйте их в соответствии с указателями или метками в лотке.



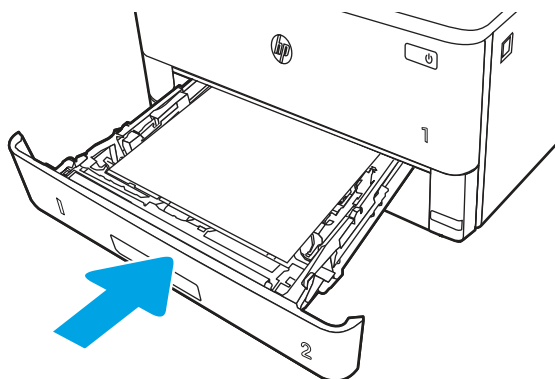
ПРИМЕЧАНИЕ. Для предотвращения замятия отрегулируйте направляющие бумаги в соответствии с требуемым форматом и не загружайте в лоток слишком много бумаги. Верхний край стопки должен располагаться ниже индикатора заполнения лотка, как показано на увеличенном рисунке иллюстрации.



ПРИМЕЧАНИЕ. Если лоток отрегулирован неправильно, во время печати может появиться сообщение об ошибке или произойдет замятие бумаги.



- Задвиньте лоток обратно в принтер.



- Начните процесс печати на компьютере с помощью программного приложения. Убедитесь, что в драйвере настроен правильный тип и формат бумаги для печати документа из лотка.

Ориентация бумаги в лотке 2

При использовании бумаги, которая требует определенной ориентации, загружайте ее в соответствии с данными из следующей таблицы.

Таблица 2-2 Ориентация бумаги в лотке 2

Тип бумаги	Вывод	Способ загрузки бумаги
Фирменные или предварительно отпечатанные бланки	Односторонняя печать	Лицевой стороной вниз Верхним краем по направлению к передней части лотка

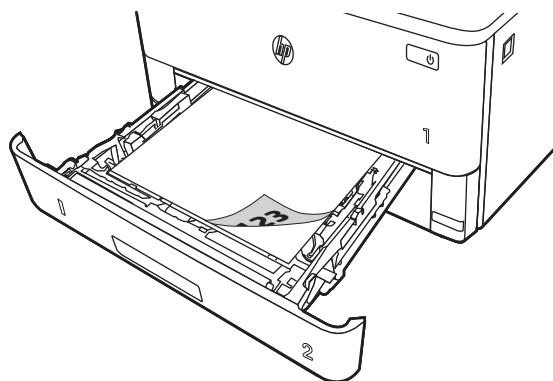
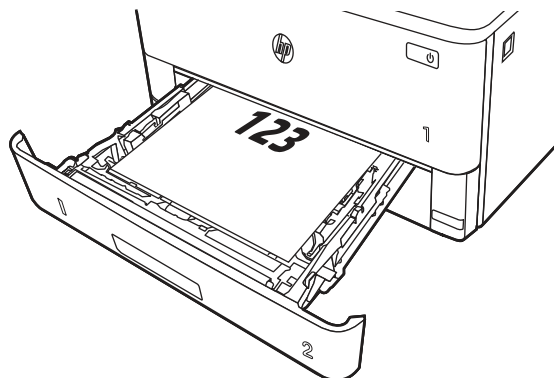


Таблица 2-2 Ориентация бумаги в лотке 2 (продолжение)

Тип бумаги	Вывод	Способ загрузки бумаги
Фирменные или предварительно отпечатанные бланки	Двусторонняя печать	Лицевой стороной вверх Верхним краем к задней стороне лотка



Загрузка бумаги в лоток 3 (дополнительный аксессуар)

Ознакомьтесь с приведенными ниже сведениями о загрузке бумаги в лоток 3.

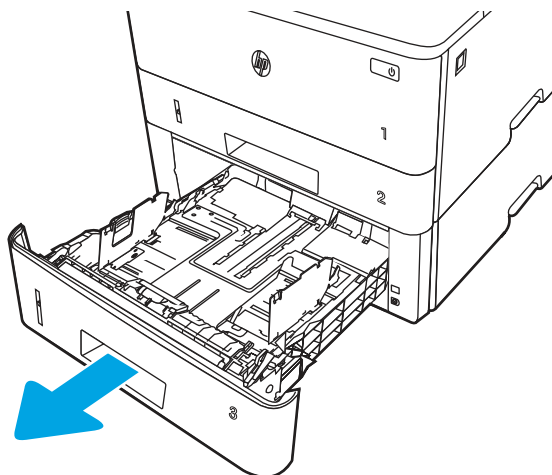
Загрузка бумаги в лоток 3

Этот лоток вмещает до 550 листов бумаги плотностью 75 г/м².

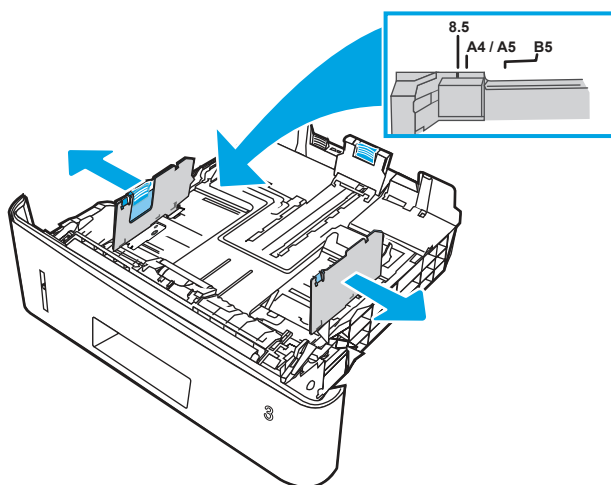
⚠ ПРЕДУПРЕЖДЕНИЕ. Не печатайте на конвертах, этикетках или бумаге неподдерживаемых форматов из лотка 3. Печать на таких типах бумаги выполняется только при подаче из лотка 1.

1. Выдвиньте лоток из принтера и немного поднимите его, а затем полностью извлеките лоток из принтера.


📄 ПРИМЕЧАНИЕ. Не открывайте этот лоток во время использования.

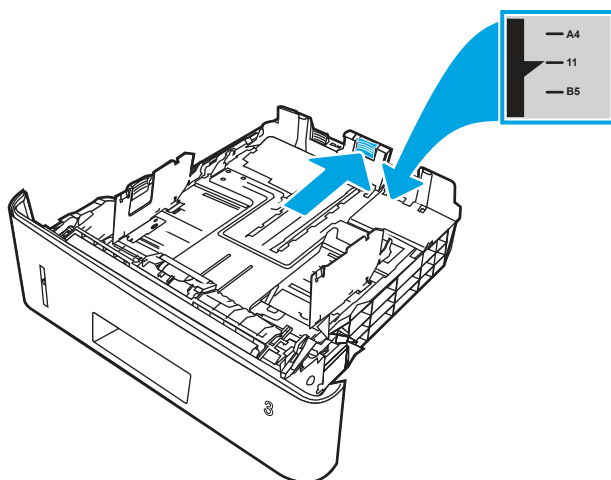


2. Отрегулируйте ограничитель ширины бумаги: нажмите на регулировочные защелки на левой направляющей и сдвиньте ограничители по формату используемой бумаги.





3. Отрегулируйте направляющие длины бумаги: нажмите на регулировочные защелки и переместите ограничители согласно формату используемой бумаги.


 **ПРИМЕЧАНИЕ.** При загрузке бумаги формата Legal или A4 лоток 3 выдвигается из задней части принтера.

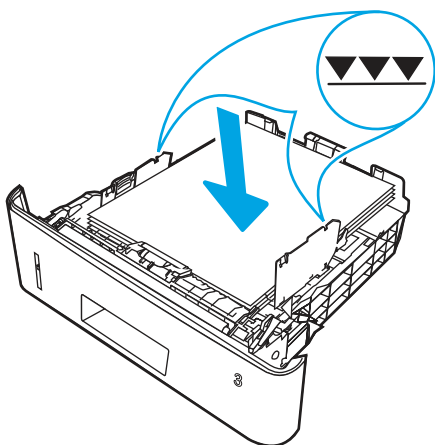


4. Загрузите бумагу в лоток. Для получения дополнительных сведений об ориентации бумаги см. [Ориентация бумаги в лотке 3 на стр. 25](#).

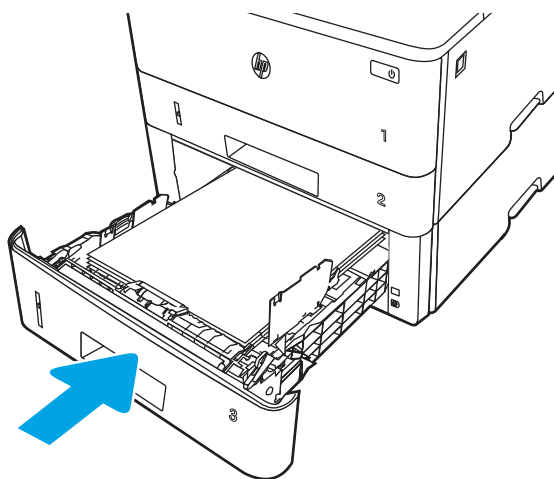
 **ПРИМЕЧАНИЕ.** Не сдвигайте направляющие слишком плотно к стопке бумаги. Отрегулируйте их в соответствии с указателями или метками в лотке.

 **ПРИМЕЧАНИЕ.** Для предотвращения замятия отрегулируйте направляющие бумаги в соответствии с требуемым форматом и не загружайте в лоток слишком много бумаги. Верхний край стопки должен располагаться ниже индикатора заполнения лотка, как показано на увеличенном рисунке иллюстрации.

 **ПРИМЕЧАНИЕ.** Если лоток отрегулирован неправильно, во время печати может появиться сообщение об ошибке или произойдет замятие бумаги.



5. Задвиньте лоток обратно в принтер.



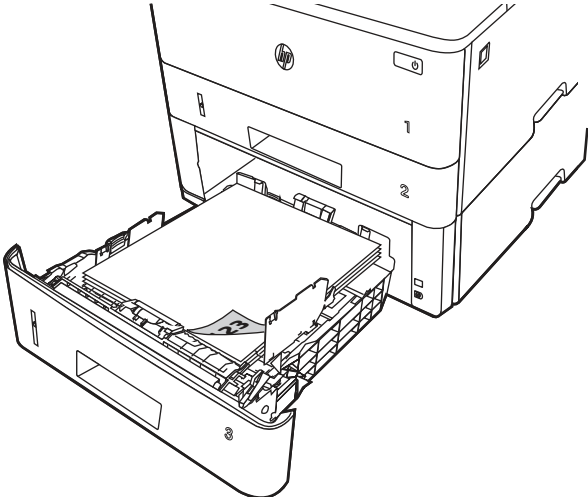
6. Начните процесс печати на компьютере с помощью программного приложения. Убедитесь, что в драйвере настроен правильный тип и формат бумаги для печати документа из лотка.

Ориентация бумаги в лотке 3

При использовании бумаги, которая требует определенной ориентации, загружайте ее в соответствии с данными из следующей таблицы.

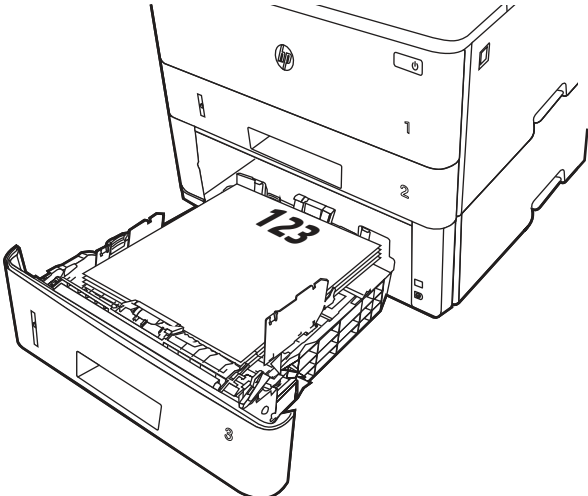
Таблица 2-3 Ориентация бумаги в лотке 3

Тип бумаги	Вывод	Способ загрузки бумаги
Фирменные или предварительно отпечатанные бланки	Односторонняя печать	Лицевой стороной вниз Верхним краем по направлению к передней части лотка



The diagram shows a top-down view of an open paper tray. A sheet of paper is loaded with the number '123' printed on its reverse side. The top edge of the paper is aligned with the front of the tray. The tray is labeled with '1' and '2' on its right side and '3' on its front edge.

Фирменные или предварительно отпечатанные бланки	Двусторонняя печать	Лицевой стороной вверх Верхним краем к задней стороне лотка
--	---------------------	--



The diagram shows a top-down view of an open paper tray. A sheet of paper is loaded with the number '123' printed on its front side. The top edge of the paper is aligned with the back of the tray. The tray is labeled with '1' and '2' on its right side and '3' on its front edge.

Загрузка и печать конвертов

Ознакомьтесь с приведенными ниже сведениями о загрузке и печати конвертов.

Введение

В следующем разделе приводится описание загрузки и печати конвертов.

Для печати на конвертах используйте только лоток 1. Лоток 1 вмещает до 10 конвертов.

Для печати на конвертах с ручной подачей следуйте следующим инструкциям, чтобы выбрать соответствующие параметры в драйвере печати, затем загрузите конверты в лоток после отправки задания печати на принтер.

Печать конвертов

Для печати конвертов выполните следующие действия.

1. Из окна программы выберите параметр **Печать**.
2. Выберите принтер из списка принтеров, а затем нажмите или коснитесь пункта **Свойства** или **Параметры**, чтобы открыть драйвер печати.



ПРИМЕЧАНИЕ. Название кнопки различается в зависимости от программного обеспечения.

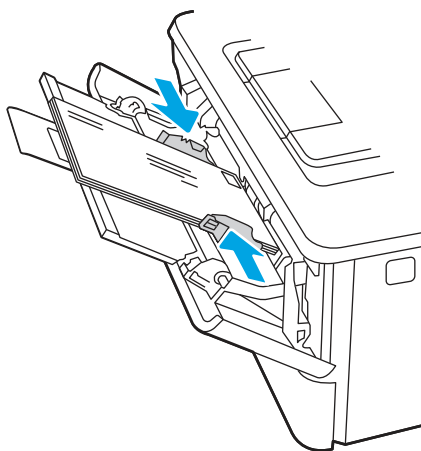
3. Нажмите или коснитесь вкладки **Бумага/качество**.
4. В раскрывающемся списке **Формат бумаги** выберите соответствующий формат для конвертов.
5. В раскрывающемся списке **Тип бумаги** выберите **Конверты**.
6. В раскрывающемся списке **Источник бумаги** выберите **Подача вручную**.
7. Нажмите кнопку **ОК**, чтобы закрыть диалоговое окно **Свойства документа**.
8. В диалоговом окне **Печать** нажмите кнопку **Печать**, чтобы отправить задание на печать.

Ориентация конверта

При работе с конвертами загружайте их в соответствии с информацией, приведенной в следующей таблице.

Таблица 2-4 Ориентация конверта

Лоток	Как загружать
Лоток 1	Лицевой стороной вверх Короткой стороной с маркой к устройству



3 Расходные материалы, дополнительные принадлежности и запасные части

Заказ расходных материалов и дополнительных принадлежностей, замена картриджей с тонером, а также снятие и замена других деталей.

Следующая информация является верной на момент публикации. Для получения актуальной информации см. www.hp.com/support/ljmfp4101-4104.

В полной справке от HP для этого принтера представлена следующая информация:

- Установка и настройка
- Обучение и использование
- Устранение неполадок
- Загрузка обновлений ПО и микропрограммы
- Участие в форумах технической поддержки
- Поиск гарантийной информации и регламентирующих сведений

Принтер с поддержкой функции динамической безопасности

Этот принтер предназначен для работы только с теми картриджами, которые оснащены новой или повторно используемой микросхемой HP. Повторно используемая микросхема HP позволяет использовать повторно используемые, восстановленные и повторно заправленные картриджи.

В принтере используются средства обеспечения динамической безопасности для блокировки картриджей с микросхемами сторонних производителей. Периодические обновления микропрограммы, предоставляемые через Интернет, будут поддерживать эффективную работу средств обеспечения динамической безопасности и блокировать использование ранее работавших картриджей.

Обновления могут улучшать, совершенствовать или расширять возможности и функции принтера, обеспечивать защиту от угроз безопасности и выполнять другие задачи, но эти обновления также могут блокировать работу картриджей, в которых используются микросхемы сторонних производителей, в том числе картриджи, работающие на данный момент. Если вы не зарегистрированы в некоторых программах HP, например Instant Ink, или не используете другие службы, требующие автоматического обновления микропрограммы через Интернет, для большинства принтеров HP можно настроить автоматическое получение обновлений или их получение с уведомлением, которое позволяет выбрать, устанавливать обновление или нет. Для получения дополнительных сведений о функции динамической безопасности и настройке обновлений микропрограммы через Интернет перейдите по следующему www.hp.com/learn/ds.

Заказ расходных материалов, дополнительных принадлежностей и запасных деталей

Ознакомьтесь с информацией о получении запасных расходных материалов, дополнительных принадлежностей и деталей для принтера.

Оформление заказов

Заказ деталей, расходных материалов и дополнительных устройств осуществляется по следующим каналам.

Таблица 3-1 Параметры оформления заказов

Параметр оформления заказов	Информация о заказе
Заказ расходных материалов и бумаги	www.hp.com
Заказ оригинальных комплектующих и расходных материалов HP	www.hp.com/buy/parts
Заказ через сервисный центр или службу поддержки	Обратитесь в уполномоченный сервисный центр или службу поддержки HP.
Заказ при помощи встроенного веб-сервера HP (EWS)	Для доступа в адресной строке поддерживаемого веб-браузера, установленного на используемом компьютере, введите IP-адрес устройства или имя хоста. Встроенный веб-сервер (EWS) содержит ссылку на веб-сайт HP, который предоставляет возможности для приобретения оригинальных расходных материалов HP.

Расходные материалы и дополнительные принадлежности

Ознакомьтесь с информацией о расходных материалах и дополнительных принадлежностях, которые доступны для вашего принтера.


 **ПРИМЕЧАНИЕ.** Картриджи предназначены для распространения и использования только с подходящими для них устройствами; они не будут работать с другими моделями принтеров.

Таблица 3-2 Расходные материалы – только для моделей 4103

Параметр	Описание	Номер картриджа	Номер детали
Черный оригинальный картридж с тонером HP 151A LaserJet	Сменный черный картридж с тонером стандартной емкости	151A	W1510A
Черный оригинальный картридж с тонером высокой емкости HP 151X LaserJet	Сменный черный картридж с тонером высокой емкости	151X	W1510X

Таблица 3-3 Дополнительные принадлежности

Параметр	Описание	Номер детали
Лоток для бумаги HP LaserJet на 550 листов	Дополнительное устройство подачи бумаги на 550 листов (лоток 3)	D9P29A

Детали для самостоятельного ремонта

Детали для самостоятельного ремонта (CSR) доступны для многих принтеров HP LaserJet для сокращения времени ремонта.

Более подробные сведения о программе CSR и ее преимуществах можно найти по адресу www.hp.com/go/csr-support и www.hp.com/go/csr-faq.

Чтобы получить оригинальные сменные детали HP, закажите их на странице www.hp.com/buy/parts либо свяжитесь с авторизованным сервисным центром или поставщиком услуг HP. При оформлении заказа необходимо указать одно из следующего: номер детали, серийный номер (указан на обратной стороне принтера), номер продукта или название принтера.

- Детали, для которых самостоятельная замена является **обязательной**, должны устанавливаться пользователем (персонал сервисной службы HP выполняет такую замену только за дополнительную плату). Гарантия на принтер HP не распространяется на замену таких деталей на месте или их возврат в сервисный центр.
- Детали, для которых самостоятельная замена является **необязательной**, бесплатно устанавливаются персоналом сервисной службы HP по запросу в течение периода гарантийного обслуживания принтера.

Таблица 3-4 Детали для самостоятельного ремонта

Параметр	Описание	Самостоятельная замена	Номер детали
Ролик многоцелевого лотка	Сменный ролик лотка	Обязательно	RL2-0656-000CN
Входной лоток на 250 листов	Сменная кассета лотка 2	Обязательно	RM2-5392-000CN
Устройство подачи бумаги HP LaserJet на 1 x 550 листов	Устройство подачи бумаги на 550 листов (дополнительный лоток 3)	Обязательно	D9P29A
Узел ролика захвата бумаги лотка 2	Сменные ролики захвата лотка 2	Обязательно	RM2-5452-000CN
Узел ролика захвата бумаги лотка 3	Сменные ролики захвата лотка 3	Обязательно	RM2-5741-000CN
Ролик разделителя лотка 2	Сменные ролики разделения лотка 2	Обязательно	RM2-5397-000CN
Ролик разделителя лотка 3	Сменные ролики разделения лотка 3	Обязательно	RM2-5745-000CN

Настройка параметров расходных материалов HP для защиты картриджей с тонером

Администратор сети может настроить параметры защиты картриджей с тонером, используя панель управления принтера или встроенный веб-сервер HP (EWS).

Введение

Используйте функции HP "Политика по картриджам" и "Защита картриджей", чтобы узнать, какие картриджи установлены в принтере, и защитить их от кражи.

- **Политика по картриджам.** Эта функция защищает принтер от использования поддельных картриджей с тонером, позволяя устанавливать только оригинальные картриджи HP. Подлинные картриджи HP обеспечивают наилучшее качество печати. При установке картриджа, который не является подлинным картриджем HP, на панели управления принтера появляется сообщение о недействительности картриджа, а также дальнейшие инструкции.
- **Защита картриджей:** Эта функция привязывает картриджи с тонером к определенному принтеру или к нескольким принтерам, чтобы эти картриджи невозможно было использовать в других принтерах. Защита картриджей позволяет сохранять вложенные средства. Если эта функция включена, при установке защищенного картриджа из исходного принтера в другой принтер печать будет невозможна. На панели управления принтера появится сообщение о том, что картридж защищен, а также дальнейшие инструкции.


⚠ ПРЕДУПРЕЖДЕНИЕ. После включения на принтере функции защиты картриджей эта функция будет *всегда* автоматически применяться ко всем картриджам, устанавливаемым в принтер. Чтобы выключить защиту для нового картриджа, отключите функцию *перед* его установкой.

При отключении этой функции защита не выключается для установленных картриджей.

Обе функции по умолчанию отключены. Для включения или отключения выполните следующие действия.

Включение и отключение функции «Политика по картриджам»


Функцию политики по картриджам можно включить или отключить с помощью панели управления или встроенного веб-сервера (EWS).

 **ПРИМЕЧАНИЕ.** Для включения или отключения этой функции может потребоваться ввод пароля администратора.

Обратитесь к администратору, чтобы узнать, был ли установлен пароль администратора. Пароли встроенного веб-сервера (EWS) нельзя восстановить.


Использование панели управления принтера для включения функции «Политика по картриджам»

Администратор сети может включить функцию «Политика по картриджам» на панели управления принтера. Эта функция позволяет использовать в принтере только подлинные картриджи HP.

1. На главном экране панели управления принтера сдвиньте вкладку в верхней части экрана вниз, чтобы открыть панель мониторинга, а затем коснитесь значка «Настройка» .
2. Откройте следующие меню:
 - а. Параметры расходных материалов
 - б. Политика по картриджам
3. Коснитесь **Разрешенные HP**, чтобы включить функцию.



Использование панели управления принтера для отключения функции «Политика по картриджам»

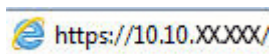
Администратор сети может отключить функцию «Политика по картриджам» на панели управления принтера. При этом удаляется ограничение, и могут использоваться не только подлинные картриджи HP.


1. На главном экране панели управления принтера сдвиньте вкладку в верхней части экрана вниз, чтобы открыть панель мониторинга, а затем коснитесь значка «Настройка» .
2. Откройте следующие меню:
 - а. Параметры расходных материалов
 - б. Политика по картриджам
3. Коснитесь **Выкл.**, чтобы отключить функцию.

Использование встроенного веб-сервера HP (EWS) для включения функции «Политика по картриджам»

Администратор сети может включить функцию «Политика по картриджам» на встроенном веб-сервере (EWS). Эта функция позволяет использовать в принтере только подлинные картриджи HP.

1. Откройте встроенный веб-сервер HP (EWS) следующим образом.
 - а. На главном экране панели управления принтера коснитесь значка «Беспроводная связь»  или значка Ethernet , чтобы отобразить имя хоста или IP-адрес принтера.
 - б. Откройте веб-браузер и в адресной строке введите IP-адрес или имя хоста точно в том виде, в котором они отображаются на панели управления принтера. Нажмите клавишу **ВВОДА** на клавиатуре компьютера. Откроется встроенный веб-сервер (EWS).





 **ПРИМЕЧАНИЕ.** Если в веб-браузере отображается сообщение о том, что доступ к веб-сайту может быть небезопасным, выберите опцию, подтверждающую выполнение перехода. Доступ к этому веб-сайту не нанесет вреда компьютеру.

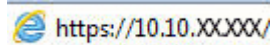
2. На главной странице EWS выберите вкладку **Параметры**.
3. На левой навигационной панели выберите **Расходные материалы**, чтобы раскрыть список опций, и нажмите **Параметры расходных материалов**.
4. В области **Политика по картриджам** нажмите раскрывающееся меню и выберите **Разрешенные HP**.
5. Нажмите кнопку **Применить**, чтобы сохранить изменения.


Использование встроенного веб-сервера HP (EWS) для отключения функции «Политика по картриджам»

Администратор сети может отключить функцию «Политика по картриджам» на встроенном веб-сервере (EWS). При этом удаляется ограничение, и могут использоваться не только подлинные картриджи HP.

1. Откройте встроенный веб-сервер HP (EWS) следующим образом.
 - а. На главном экране панели управления принтера коснитесь значка «Беспроводная связь»  или значка Ethernet , чтобы отобразить имя хоста или IP-адрес принтера.

6. Откройте веб-браузер и в адресной строке введите IP-адрес или имя хоста точно в том виде, в котором они отображаются на панели управления принтера. Нажмите клавишу **ВВОДА** на клавиатуре компьютера. Откроется встроенный веб-сервер (EWS).




 **ПРИМЕЧАНИЕ.** Если в веб-браузере отображается сообщение о том, что доступ к веб-сайту может быть небезопасным, выберите опцию, подтверждающую выполнение перехода. Доступ к этому веб-сайту не нанесет вреда компьютеру.

2. На главной странице EWS выберите вкладку **Параметры**.
3. На левой навигационной панели выберите **Расходные материалы**, чтобы раскрыть список опций, и нажмите **Параметры расходных материалов**.
4. В области **Политика по картриджам** нажмите раскрывающееся меню и выберите **Выкл.**
5. Нажмите кнопку **Применить**, чтобы сохранить изменения.

Включение и отключение функции «Защита картриджей»


Функцию защиты картриджей можно включить или отключить с панели управления или из встроенного веб-сервера (EWS).


 **ПРИМЕЧАНИЕ.** Для включения или отключения этой функции может потребоваться ввод пароля администратора.

Обратитесь к администратору, чтобы узнать, был ли установлен пароль администратора. Пароли встроенного веб-сервера (EWS) нельзя восстановить.

Использование панели управления принтера для включения функции «Защита картриджей»

Администратор сети может включить функцию «Защита картриджей» на панели управления принтера. Эта функция защищает картриджи, связанные с данным принтером, от кражи и использования в других принтерах.


1. На главном экране панели управления принтера сдвиньте вкладку в верхней части экрана вниз, чтобы открыть панель мониторинга, а затем коснитесь значка «Настройка» .
2. Откройте следующие меню:
 - а. **Параметры расходных материалов**
 - б. **Функция защиты картриджей**
3. Коснитесь **Защита картриджей**, чтобы включить функцию.

 **ПРЕДУПРЕЖДЕНИЕ.** После включения на принтере функции защиты картриджей эта функция будет *всегда* автоматически применяться ко всем картриджам, устанавливаемым в принтер. Чтобы выключить защиту для нового картриджа, отключите функцию *перед* его установкой.

При отключении этой функции защита не выключается для установленных картриджей.



Использование панели управления принтера для отключения функции «Защита картриджей»

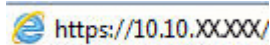
Администратор сети может отключить функцию «Защита картриджей» на панели управления принтера. При этом удаляется защита всех новых картриджей, установленных в принтере.

1. На главном экране панели управления принтера сдвиньте вкладку в верхней части экрана вниз, чтобы открыть панель мониторинга, а затем коснитесь значка «Настройка» .
2. Откройте следующие меню:
 - а. Параметры расходных материалов
 - б. Функция защиты картриджей
3. Коснитесь **Выкл.**, чтобы отключить функцию.

Использование встроенного веб-сервера HP (EWS) для включения функции «Защита картриджей»

Администратор сети может включить функцию «Защита картриджей» на встроенном веб-сервере (EWS). Эта функция защищает картриджи, связанные с данным принтером, от кражи и использования в других принтерах.

1. Откройте встроенный веб-сервер HP (EWS) следующим образом.
 - а. На главном экране панели управления принтера коснитесь значка «Беспроводная связь»  или значка Ethernet , чтобы отобразить имя хоста или IP-адрес принтера.
 - б. Откройте веб-браузер и в адресной строке введите IP-адрес или имя хоста точно в том виде, в котором они отображаются на панели управления принтера. Нажмите клавишу **ВВОДА** на клавиатуре компьютера. Откроется встроенный веб-сервер (EWS).



ПРИМЕЧАНИЕ. Если в веб-браузере отображается сообщение о том, что доступ к веб-сайту может быть небезопасным, выберите опцию, подтверждающую выполнение перехода. Доступ к этому веб-сайту не нанесет вреда компьютеру.

2. На главной странице EWS выберите вкладку **Параметры**.
3. На левой навигационной панели выберите **Расходные материалы**, чтобы раскрыть список опций, и нажмите **Параметры расходных материалов**.
4. В области **Защита картриджей** нажмите раскрывающееся меню и выберите **Вкл.**
5. Нажмите кнопку **Применить**, чтобы сохранить изменения.


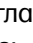


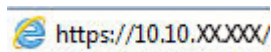
ПРЕДУПРЕЖДЕНИЕ. После включения на принтере функции защиты картриджей эта функция будет *всегда* автоматически применяться ко всем картриджам с тонером, устанавливаемым в принтер. Чтобы выключить защиту для нового картриджа, отключите функцию *перед* его установкой.


При отключении этой функции защита не выключается для установленных картриджей.

Использование встроенного веб-сервера HP (EWS) для отключения функции «Защита картриджей»

Администратор сети может отключить функцию «Защита картриджей» на встроенном веб-сервере (EWS). При этом удаляется защита всех новых картриджей, установленных в принтере.

1. Откройте встроенный веб-сервер HP (EWS) следующим образом.
 - a. На главном экране панели управления принтера коснитесь значка «Беспроводная связь»  или значка Ethernet  чтобы отобразить имя хоста или IP-адрес принтера.
 - б. Откройте веб-браузер и в адресной строке введите IP-адрес или имя хоста точно в том виде, в котором они отображаются на панели управления принтера. Нажмите клавишу **ВВОДА** на клавиатуре компьютера. Откроется встроенный веб-сервер (EWS).



 **ПРИМЕЧАНИЕ.** Если в веб-браузере отображается сообщение о том, что доступ к веб-сайту может быть небезопасным, выберите опцию, подтверждающую выполнение перехода. Доступ к этому веб-сайту не нанесет вреда компьютеру.

2. На главной странице EWS выберите вкладку **Параметры**.
3. На левой навигационной панели выберите **Расходные материалы**, чтобы раскрыть список опций, и нажмите **Параметры расходных материалов**.
4. В области **Защита картриджей** нажмите раскрывающееся меню и выберите **Выкл.**
5. Нажмите кнопку **Применить**, чтобы сохранить изменения.

Замена картриджа с тонером

При выводе сообщений на принтере или возникновении проблем с качеством печати замените картридж с тонером.

Сведения о картридже с тонером

Просмотр информации о заказе сменных картриджей с тонером.


Принтер сообщает о низком или очень низком уровне ресурса картриджа с тонером. Фактический оставшийся срок службы картриджа с тонером может отличаться. Если качество печати становится неприемлемым, приготовьте запасной картридж для замены.

Продолжайте печать с использованием имеющегося картриджа до тех пор, пока перераспределение тонера позволяет обеспечить приемлемое качество печати. Чтобы перераспределить тонер, извлеките картридж с тонером из принтера и слегка потрясите его из стороны в сторону. Иллюстрацию см. в инструкции по замене картриджа. Вставьте картридж с тонером обратно в принтер, а затем закройте крышку.


Для приобретения картриджей или проверки их совместимости с принтером перейдите на веб-сайт <http://www.hp.com/go/suresupply>. Прокрутите страницу до конца и убедитесь, что страна/регион выбраны правильно.

Таблица 3-5 Расходные материалы – только для моделей 4103

Параметр	Описание	Номер картриджа	Номер детали
Черный оригинальный картридж с тонером HP 151A LaserJet	Сменный черный картридж с тонером стандартной емкости	151A	W1510A
Черный оригинальный картридж с тонером высокой емкости HP 151X LaserJet	Сменный черный картридж с тонером высокой емкости	151X	W1510X

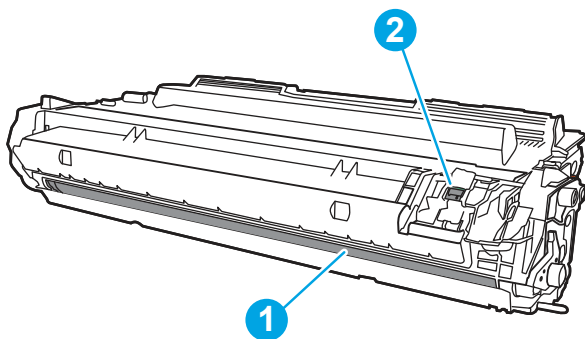
 **ПРИМЕЧАНИЕ.** Высокопродуктивные картриджи содержат больше тонера, чем стандартные картриджи, для высокоточной передачи цвета в отпечатках. Дополнительные сведения см. на странице <http://www.hp.com/go/toneryield>.

Не извлекайте картридж с тонером из упаковки, пока не возникнет необходимость его использования.


 **ПРЕДУПРЕЖДЕНИЕ.** Чтобы предотвратить повреждение картриджа с тонером, не подвергайте его воздействию света дольше нескольких минут. Прикройте зеленый барабан переноса изображений, если необходимо извлечь картридж с тонером из принтера на продолжительное время.


На следующей иллюстрации изображены компоненты картриджа с тонером.

Рисунок 3-1 Компоненты картриджа с тонером



Номер	Описание
1	Фотобарабан ПРЕДУПРЕЖДЕНИЕ. Не прикасайтесь к фотобарабану. Отпечатки пальцев могут привести к проблемам с качеством печати.
2	Микросхема памяти

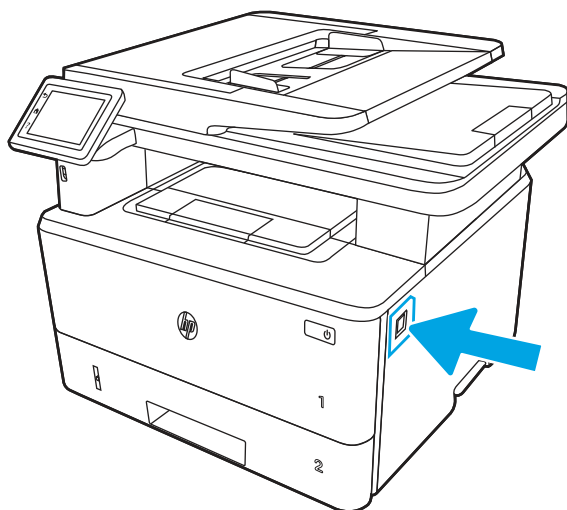
 **ПРЕДУПРЕЖДЕНИЕ.** Стряхните с помощью сухой ткани попавший на одежду тонер, а затем промойте загрязненный участок холодной водой. Горячая вода закрепляет пятна тонера на ткани.

 **ПРИМЕЧАНИЕ.** Сведения об утилизации использованных картриджей с тонером указаны на коробке картриджа и на сайте www.hp.com/hprecycle.

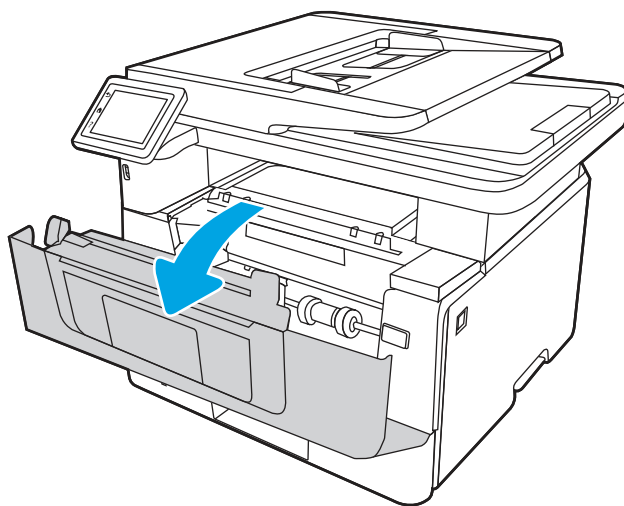
Извлечение и замена картриджей

Для замены картриджа с тонером выполните следующие действия.

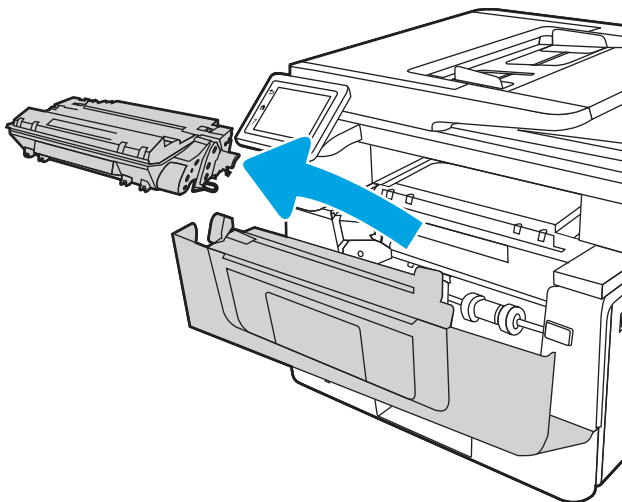
1. Нажмите кнопку фиксатора передней дверцы.



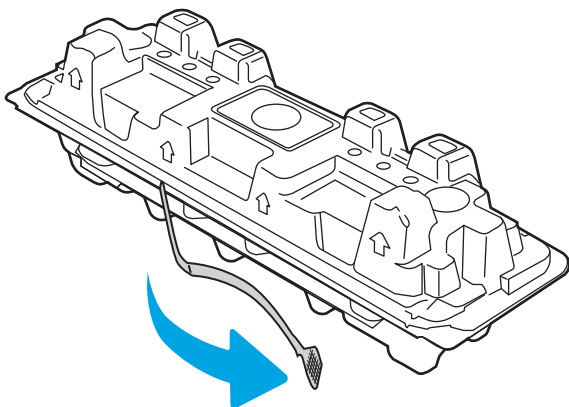
2. Откройте переднюю дверцу.



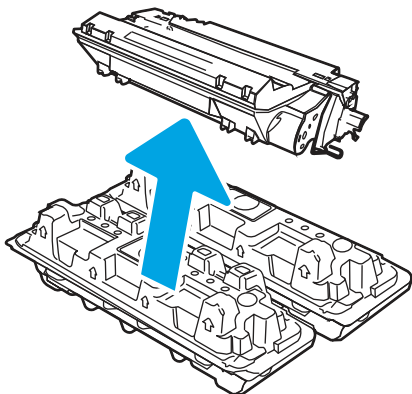
3. Извлеките использованный картридж с тонером из принтера.



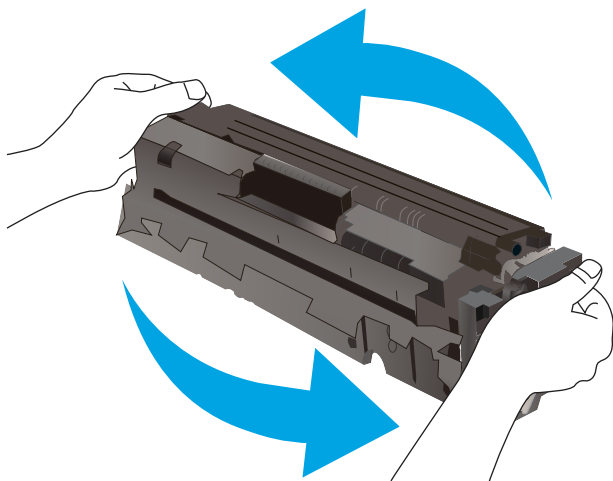
4. Извлеките упаковку нового картриджа с тонером из коробки, а затем потяните за защелку на упаковке.



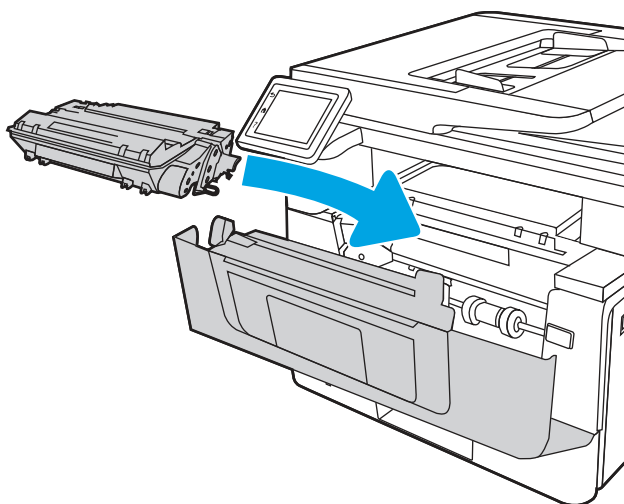
5. Извлеките картридж с тонером из открытой оболочки упаковки. Положите использованный картридж с тонером в упаковку для отправки на утилизацию.



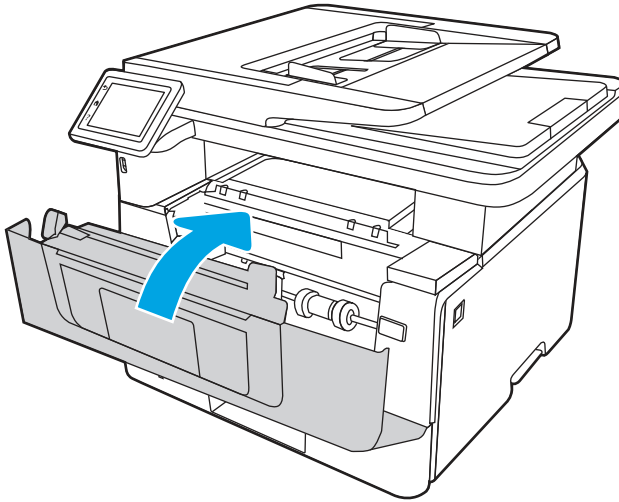
6. Возьмитесь за обе стороны картриджа с тонером и встряхните его из стороны в сторону для равномерного распределения тонера.



7. Совместите картридж с тонером с направляющими внутри принтера и установите его до плотной посадки.



8. Закройте переднюю дверцу.



4 Печать

Печать с помощью программного обеспечения, с мобильного устройства или флеш-накопителя USB.

Следующая информация является верной на момент публикации. Для получения актуальной информации см. www.hp.com/support/ljmfp4101-4104.

Для получения дополнительной информации см.:

В полной справке от HP для этого принтера представлена следующая информация:

- Установка и настройка
- Обучение и использование
- Устранение неполадок
- Загрузка обновлений ПО и микропрограммы
- Участие в форумах технической поддержки
- Поиск гарантийной информации и регламентирующих сведений

Задания на печать (Windows)

Узнайте об основных заданиях на печать для пользователей Windows.

Выполнение печати (Windows)

Используйте функцию **Печать** в приложении, чтобы выбрать принтер и основные параметры задания печати.

Ниже приведено описание процесса печати для ОС Windows.

1. В программе выберите функцию **Печать**.
2. Выберите принтер из списка. Чтобы изменить настройки, нажмите кнопку **Свойства** или **Параметры** и откройте драйвер печати.



ПРИМЕЧАНИЕ.

- Название кнопки различается в зависимости от программного обеспечения.
 - Для драйвера HP PCL-6 приложение HP AiO Printer Remote обеспечивает загрузку дополнительных функций драйвера при выборе **Дополнительные параметры**.
 - Для получения дополнительных сведений нажмите кнопку справки (?) в окне драйвера печати.
3. Откройте вкладки в окне драйвера печати, чтобы настроить доступные функции. К примеру, настройте ориентацию бумаги на вкладке **Окончательная обработка** и настройте источник бумаги, тип бумаги, формат бумаги и параметры качества на вкладке **Бумага/качество**.

4. Нажмите кнопку **ОК**, чтобы вернуться в диалоговое окно **Печать**. Выберите количество печатаемых копий с данного экрана.
5. Нажмите кнопку **Печать** для печати задания.

Автоматическая печать на обеих сторонах (Windows)

Если принтер оборудован автоматическим дуплексером, можно выполнять автоматическую печать на обеих сторонах бумаги. Используйте формат и тип бумаги, поддерживаемые дуплексером.

1. В программе выберите функцию **Печать**.
2. Выберите принтер из списка принтеров, а затем нажмите или коснитесь пункта **Свойства** или **Параметры**, чтобы открыть драйвер печати.



ПРИМЕЧАНИЕ.

- Название кнопки различается в зависимости от программного обеспечения.
 - Для драйвера HP PCL-6 приложение HP AiO Printer Remote обеспечивает загрузку дополнительных функций драйвера при выборе **Дополнительные параметры**.
-

3. **Перейдите на вкладку** Окончательная обработка.
4. Выберите **Печатать на обеих сторонах**. Нажмите **ОК**, чтобы закрыть диалоговое окно **Свойства документа**.
5. В диалоговом окне **Печать** нажмите кнопку **Печать**, чтобы распечатать задание.

Печать на обеих сторонах вручную (Windows)

Выполните следующие действия при использовании принтеров, в которых не установлен автоматический дуплексер, или при печати на бумаге, которую дуплексер не поддерживает.

1. В программе выберите функцию **Печать**.
2. Выберите принтер из списка принтеров, а затем нажмите или коснитесь пункта **Свойства** или **Параметры**, чтобы открыть драйвер печати.



ПРИМЕЧАНИЕ.

- Название кнопки различается в зависимости от программного обеспечения.
 - Для драйвера HP PCL-6 приложение HP AiO Printer Remote обеспечивает загрузку дополнительных функций драйвера при выборе **Дополнительные параметры**.
-

3. **Перейдите на вкладку** Окончательная обработка.
4. Выберите **Двусторонняя печать (вручную)** и нажмите **ОК**, чтобы закрыть диалоговое окно **Свойства документа**.
5. В диалоговом окне **Печать** нажмите кнопку **Печать**, чтобы распечатать первую сторону задания.
6. Заберите распечатанное задание из выходного лотка и поместите его в лоток 1.
7. При появлении сообщения выберите соответствующую кнопку на панели управления, чтобы продолжить работу.

Печать нескольких страниц на листе (Windows)

При печати из приложения с помощью функции **Печать** можно выбрать печать нескольких страниц на одном листе бумаги. Это может потребоваться, если необходимо напечатать очень большой документ и сэкономить бумагу.

1. В программе выберите функцию **Печать**.
2. Выберите принтер из списка принтеров, а затем нажмите или коснитесь пункта **Свойства** или **Параметры**, чтобы открыть драйвер печати.



ПРИМЕЧАНИЕ.

- Название кнопки различается в зависимости от программного обеспечения.
 - Для драйвера HP PCL-6 приложение HP AiO Printer Remote обеспечивает загрузку дополнительных функций драйвера при выборе **Дополнительные параметры**.
3. **Перейдите на вкладку** Окончательная обработка.
 4. Выберите количество страниц на листе в раскрывающемся списке **Страниц на листе**.
 5. Выберите значения параметров **Печать рамок страницы**, **Порядок страниц** и **Ориентация**. Нажмите **ОК**, чтобы закрыть диалоговое окно **Свойства документа**.
 6. В диалоговом окне **Печать** нажмите кнопку **Печать**, чтобы распечатать задание.

Выбор типа бумаги (Windows)

При печати из приложения с помощью функции **Печать** можно задать тип бумаги, используемый для задания печати. Например, если по умолчанию указан тип бумаги Letter, но для задания печати вы используете другой тип бумаги, выберите его.

1. В программе выберите функцию **Печать**.
2. Выберите принтер из списка принтеров, а затем нажмите или коснитесь пункта **Свойства** или **Параметры**, чтобы открыть драйвер печати.



ПРИМЕЧАНИЕ.

- Название кнопки различается в зависимости от программного обеспечения.
 - Для драйвера HP PCL-6 приложение HP AiO Printer Remote обеспечивает загрузку дополнительных функций драйвера при выборе **Дополнительные параметры**.
3. Выберите вкладку **Бумага/качество**.
 4. Выберите параметр для используемого типа бумаги и щелкните **ОК**.
 5. Нажмите **ОК**, чтобы закрыть диалоговое окно **Свойства документа**.
 6. В диалоговом окне **Печать** нажмите кнопку **Печать**, чтобы распечатать задание.

Дополнительные задания на печать

Информацию о выполнении основных заданий на печать можно найти в Интернете.

Перейдите по адресу www.hp.com/support/ljmf4101-4104.

Можно воспользоваться инструкциями для выполнения заданий на печать, например:

- Создание и использование ярлыков печати и готовых наборов
- Выбор размера бумаги или использование произвольного размера
- Выбор ориентации страницы
- Создание буклета
- Масштабирование документа по определенному формату бумаги
- Печать первой или последней страницы документа на бумаге другого типа
- Печать водяных знаков на документе

Задания на печать (macOS)

Печать с помощью программного обеспечения HP для macOS, включая печать на обеих сторонах листа или печать нескольких страниц на листе.

Как выполнять печать (macOS)

Используйте параметр **Печать** в программном приложении, чтобы выбрать принтер и основные параметры задания на печать.

Ниже приведено описание процесса печати для macOS.

1. Выберите меню **Файл**, затем нажмите **Печать**.
2. Выберите принтер.
3. Нажмите **Показать подробнее** или **Копии и страницы**, а затем выберите другие меню, чтобы настроить параметры печати.



ПРИМЕЧАНИЕ. Пункт может называться по-разному в зависимости от программного обеспечения.

4. Нажмите кнопку **Печать**.

Автоматическая двусторонняя печать (macOS)

Если принтер оборудован автоматическим дуплексером, можно выполнять автоматическую печать на обеих сторонах бумаги. Используйте формат и тип бумаги, поддерживаемые дуплексером.

Эта функция доступна при установке драйвера печати HP. Возможно, она не будет доступна в том случае, если выполняется печать при помощи AirPrint.

1. Выберите меню **Файл**, затем нажмите **Печать**.
2. Выберите принтер.
3. Нажмите **Показать подробнее** или **Копии и страницы**, а затем нажмите на меню **Макет**.



ПРИМЕЧАНИЕ. Пункт может называться по-разному в зависимости от программного обеспечения.

4. Выберите вариант переплета в раскрывающемся списке **Двусторонняя**.
5. Нажмите кнопку **Печать**.

Двусторонняя печать в ручном режиме (macOS)

Если принтер не оборудован автоматическим дуплексером, либо используемый формат или тип бумаги не поддерживается дуплексером, можно выполнить печать на обеих сторонах бумаги вручную. Для печати на второй стороне необходимо повторно загрузить страницы.

Эта функция доступна при установке драйвера печати HP. Возможно, она не будет доступна в том случае, если выполняется печать при помощи AirPrint.

1. Выберите меню **Файл**, затем нажмите **Печать**.
2. Выберите принтер.
3. Нажмите **Показать подробнее** или **Копии и страницы**, а затем нажмите на меню **Двусторонняя печать в ручном режиме**.



ПРИМЕЧАНИЕ. Пункт может называться по-разному в зависимости от программного обеспечения.

4. Установите флажок **Двусторонняя печать в ручном режиме**, затем выберите параметр переплета.
5. Извлеките из лотка 1 принтера все чистые листы бумаги.
6. Нажмите кнопку **Печать**.
7. Извлеките отпечатанную стопку из выходного приемника и поместите ее стороной для печати вниз во входной лоток.
8. При появлении сообщения нажмите соответствующую кнопку на панели управления, чтобы продолжить работу.

Печать нескольких страниц на листе (macOS)

При печати из программного приложения с использованием параметра **Печать** можно выбрать печать нескольких страниц на одном листе бумаги. Это может потребоваться, если необходимо напечатать очень большой документ и сэкономить бумагу.

1. Выберите меню **Файл**, затем нажмите **Печать**.
2. Выберите принтер.
3. Нажмите **Показать подробнее** или **Копии и страницы**, а затем нажмите на меню **Макет**.



ПРИМЕЧАНИЕ. Пункт может называться по-разному в зависимости от программного обеспечения.

4. В раскрывающемся списке **Страниц на листе** выберите количество страниц, которое вы хотите напечатать на каждом листе.
5. В области **Порядок страниц** выберите порядок и размещение страниц на листе.
6. Находясь в меню **Рамка**, выберите тип рамки для печати вокруг каждой страницы на листе.
7. Нажмите кнопку **Печать**.

Выбор типа бумаги (macOS)

При печати из программного приложения с использованием параметра **Печать** можно задать тип бумаги, используемый для данного задания на печать. Например, если по умолчанию указан тип бумаги Letter, но для задания на печать используется другой тип бумаги, выберите этот тип бумаги.

1. Выберите меню **Файл**, затем нажмите **Печать**.
2. Выберите принтер.
3. Нажмите **Показать подробнее** или **Копии и страницы**, а затем выберите меню **Носители и качество** или **Бумага/качество**.



ПРИМЕЧАНИЕ. Пункт может называться по-разному в зависимости от программного обеспечения.

4. Выберите из вариантов **Носители и качество** или **Бумага/качество**.



ПРИМЕЧАНИЕ. В этом списке представлены основные доступные параметры. Некоторые параметры доступны не для всех принтеров.

- **Тип носителя:** выберите используемый тип бумаги для задания на печать.
 - **Качество печати:** выберите уровень разрешения для задания на печать.
 - **Режим EcoMode:** выберите этот параметр для экономии тонера при печати черновых документов.
5. Нажмите кнопку **Печать**.

Дополнительные задания на печать

Информацию о выполнении основных заданий на печать можно найти в Интернете.

Перейдите по адресу www.hp.com/support/ljmfp4101-4104.

Можно воспользоваться инструкциями для выполнения заданий на печать, например:

- Создание и использование ярлыков печати и готовых наборов
- Выбор размера бумаги или использование произвольного размера
- Выбор ориентации страницы
- Создание буклета
- Масштабирование документа по определенному формату бумаги
- Печать первой или последней страницы документа на бумаге другого типа
- Печать водяных знаков на документе

Хранение заданий на печать на принтере для последующей или конфиденциальной печати

Сохраняйте задания печати в памяти принтера для печати позднее.

Введение

В данном разделе описаны процедуры по созданию и печати документов, хранящихся на флеш-накопителе USB. Эти задания могут быть распечатаны позднее или конфиденциально.

Перед началом работы

Ознакомьтесь с требованиями к использованию функции хранения заданий.

Функция сохранения заданий имеет следующие требования:

- К хост-порту USB, расположенному на задней панели, необходимо подключить устройство хранения данных USB 2.0, на котором должно быть доступно не менее 16 ГБ свободного пространства. На этом запоминающем устройстве USB находятся сохраненные задания, отправленные на принтер. При отсоединении запоминающего устройства USB от принтера функция хранения заданий выключается.
- При использовании универсального драйвера печати HP (UPD) необходимо использовать UPD версии 5.9.0 и выше.

Настройка хранения заданий

Настройте хранение заданий в драйвере печати, вставьте носитель данных (флэш-накопитель USB) в принтер и убедитесь, что функция готова к работе.

Перед началом работы установите программное обеспечение принтера, если оно еще не установлено. Перейдите на веб-страницу www.hp.com/support, выберите **ПО и драйверы**, затем следуйте инструкциям на экране, чтобы загрузить новейшую версию программного обеспечения HP.

При установке драйвера печати параметру хранения заданий по умолчанию задано значение **Автоматически**. Параметр можно найти следующим образом:

- Windows. **Устройства и принтеры > Свойства принтера > Параметры устройства**
- macOS. **Принтеры и сканеры > Параметры и расходные материалы**

Для завершения настройки параметров хранения заданий:

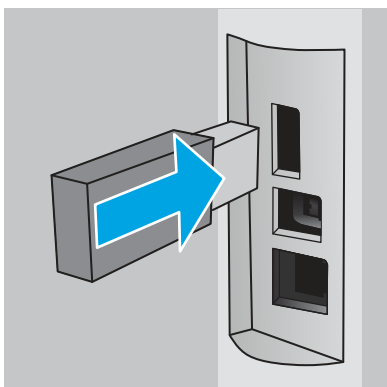
1. Найдите порт USB на задней панели.



ПРИМЕЧАНИЕ. На некоторых моделях порт USB на задней панели прикрыт. Снимите заглушку порта USB на задней панели перед продолжением.

2. Подключите флэш-накопитель USB к порту USB на задней панели.

Рисунок 4-1 Подключение флэш-накопитель USB



На панели управления появится сообщение с предупреждением о том, что накопитель USB будет отформатирован. Выберите **ОК**, чтобы завершить процедуру.

3. Откройте окно драйвера печати, чтобы убедиться, что в нем отображается вкладка **Хранение заданий**. Если она отображается, значит, функция готова к использованию.

В программе выберите параметр **Печать**, затем выберите принтер из списка и выполните следующие действия:

- **Windows.** Выберите **Свойства** или **Параметры**. Откройте вкладку **Хранение заданий**.

Если вкладка **Хранение заданий** не отображается, активируйте ее следующим образом.

В меню «Пуск» откройте **Параметры**, нажмите **Устройства**, а затем нажмите **Устройства и принтеры**. Щелкните правой кнопкой мыши на имени принтера и выберите **Свойства принтера**. Перейдите на вкладку **Параметры устройства**, выберите **Хранение заданий**, а затем выберите **Автоматически**. Нажмите **Применить**, а затем **ОК**.

- **macOS.** В драйвере печати отображается меню **Копии и страницы**. Откройте раскрывающийся список и выберите меню **Хранение заданий**.

Если меню **Хранение заданий** не отображается, закройте и снова откройте окно печати, чтобы активировать данное меню.

Отключение и включение функции хранения заданий

Отключите функцию хранения заданий, чтобы сделать их недоступными даже при подключении флэш-накопителя USB к принтеру. Включите эту функцию, чтобы снова сделать их доступными.

1. Откройте **Свойства принтера**:

- **Windows.** В меню «Пуск» откройте **Параметры**, нажмите **Устройства**, а затем нажмите **Устройства и принтеры**. Щелкните правой кнопкой мыши по значку принтера и выберите **Свойства принтера**.
- **macOS.** В меню Apple откройте **Системные настройки**, а затем нажмите **Принтеры и сканеры**. Выберите принтер, затем нажмите **Параметры и расходные материалы**.

2. Отключите функцию хранения заданий, выполнив следующие действия:
 - **Windows.** Перейдите на вкладку **Параметры устройства**, нажмите **Хранение заданий**, а затем выберите **Отключить**.
 - **macOS.** На вкладке **Параметры** снимите флажок **Хранение заданий**.

Чтобы включить функцию, снова установите для параметра «Хранение заданий» значение **Автоматически** (Windows) или установите флажок **Хранение заданий** (macOS).

Создание сохраненного задания (Windows)

Сохраняйте задания на флеш-накопитель USB для печати отложенных или конфиденциальных заданий.

1. В программе выберите функцию **Печать**.
2. Выберите принтер из списка и нажмите **Свойства** или **Параметры**.



ПРИМЕЧАНИЕ. Название кнопки различается в зависимости от программного обеспечения.

Для драйвера HP PCL 6 приложение HP AiO Printer Remote загружает дополнительные функции драйвера при выборе **Дополнительные параметры**.

3. Откройте вкладку **Хранение заданий**.



ПРИМЕЧАНИЕ. Если вкладка **Хранение заданий** не отображается, выполните инструкции из раздела «Отключение и включение функции хранения заданий» для активации этой вкладки.

4. Выберите **Режим хранения задания**:
 - **Пробная печать и удержание.** Распечатайте и проверьте один экземпляр задания, а затем приступайте к печати остальных экземпляров. Первая копия будет распечатана сразу. Печать последующих копий необходимо запустить с помощью передней панели управления устройства. Например, при отправке 10 копий одна копия печатается сразу, а остальные девять – после повторного запуска задания. Задание удаляется после того, как все копии будут напечатаны.
 - **Личное задание.** Задание не будет распечатано до тех пор, пока его печать не будет затребована с панели управления принтера. В режиме сохраненного задания можно выбрать одну из опций **Сделать задание личным/защищенным**. При назначении заданию персонального идентификационного номера (PIN) необходимо его ввести с панели управления. При шифровании задания необходимо ввести требуемый пароль с панели управления. Задание на печать удаляется из памяти после печати.
 - **Быстрое копирование.** Можно распечатать запрошенное количество копий задания, а затем сохранить копию задания в памяти принтера для дальнейшей печати. Задание удаляется вручную или по расписанию хранения заданий.
 - **Сохраненное задание.** Можно сохранить задание на принтере и дать возможность другим пользователям печатать его в любое время. В режиме сохраненного задания можно выбрать одну из опций **Сделать задание личным/защищенным**. Если вы назначаете заданию персональный идентификационный номер (PIN), тому, кто будет его печатать, необходимо ввести его с панели управления. Если вы выполняете шифрование задания, тому, кто будет его печатать, необходимо ввести пароль с панели управления. Задание удаляется вручную или по расписанию хранения заданий.

5. Чтобы использовать другое имя пользователя или задания, нажмите кнопку **Настраиваемый**, а затем введите имя пользователя или задания.

Выберите, что делать, если уже существует другое сохраненное задание с таким именем.

- **Имя задания + (1-99)**: добавьте уникальный номер в конце имени задания.
 - **Заменить существующий файл**: перезапишите существующее сохраненное задание новым.
6. Нажмите кнопку **ОК**, чтобы закрыть диалоговое окно **Свойства документа**. В диалоговом окне **Печать** нажмите кнопку **Печать**, чтобы отправить задание на печать.

Создание сохраненного задания (macOS)

Можно сохранять задания на флеш-накопитель USB для печати отложенных или конфиденциальных заданий.

1. Выберите меню **Файл**, затем нажмите **Печать**.
2. В меню **Принтер** выберите принтер.
3. Нажмите **Показать подробные сведения** или **Копии и страницы**, а затем выберите меню **Хранение заданий**.



ПРИМЕЧАНИЕ. Если меню **Хранение заданий** не отображается, выполните инструкции в разделе «Отключение и включение функции хранения заданий» для активации меню.

4. В раскрывающемся списке **Режим** выберите тип сохраненного задания.
 - **Пробная печать и задержка печати.** Распечатайте и проверьте один экземпляр задания, а затем приступайте к печати остальных экземпляров. Первая копия будет распечатана сразу. Печать последующих копий необходимо запустить с помощью передней панели управления устройства. Например, при отправке 10 копий одна копия печатается сразу, а остальные девять – после повторного запуска задания. Задание удаляется после того, как все копии будут напечатаны.
 - **Личное задание.** Задание не будет распечатано до тех пор, пока его печать не будет затребована с панели управления принтера. При назначении заданию личного идентификационного кода (PIN), необходимо ввести его с панели управления устройства. Задание на печать удаляется из памяти после печати.
 - **Быстрое копирование.** Можно распечатать запрошенное количество копий задания, а затем сохранить копию задания в памяти принтера для дальнейшей печати. Задание удаляется вручную или по расписанию хранения заданий.
 - **Сохраненное задание.** Можно сохранить задание на принтере и дать возможность другим пользователям печатать его в любое время. При назначении заданию персонального идентификационного номера (PIN), человек, который выполняет печать, должен этот номер с панели управления принтера. Задание удаляется вручную или по расписанию хранения заданий.

- Чтобы использовать другое определенное имя пользователя или имя задания на печать, выберите пункт **Нестандартный** и введите имя пользователя или задания.



ПРИМЕЧАНИЕ. macOS 10.14 Mojave и более поздних версий: драйвер печати больше не содержит кнопку **Нестандартный**. Для настройки сохраненного задания используйте параметры в раскрывающемся списке **Режим**.

Выберите, какой параметр использовать, если уже существует другое сохраненное задание с таким именем.

- **Имя задания + (1-99):** добавьте уникальный номер в конце имени задания.
 - **Заменить существующий файл:** перезапишите существующее сохраненное задание новым.
- Если выбран параметр **Сохраненное задание** или **Личное задание** в раскрывающемся списке **Режим**, можно защитить задание с помощью PIN-кода. Введите 4-значный номер в поле **Использовать PIN-код для печати**. Если другие пользователи попытаются напечатать это задание, принтер предложит им ввести этот PIN-код.
 - Нажмите кнопку **Печать** для печати задания.

Печать сохраненного задания

Печать задания, сохраненного на флэш-накопителе USB.

- На главном экране панели управления принтера коснитесь значка **Печать**, а затем коснитесь **Хранение заданий**.
- Пролистайте список и коснитесь имени папки, в которой сохранено задание.
- Пролистайте список и коснитесь имени задания на печать, которое требуется выполнить.



ПРИМЕЧАНИЕ. Если задание является закрытым или зашифрованным, введите PIN-код или пароль, затем коснитесь **Готово**.

- Чтобы изменить количество копий, коснитесь текстового поля слева от кнопки **Печать**, а затем введите количество копий с помощью сенсорной клавиатуры. Коснитесь **Готово**, чтобы закрыть клавиатуру.
- Коснитесь **Печать**, чтобы напечатать задание.

Удаление сохраненного задания

При сохранении задания на флэш-накопителе USB ранее сохраненные задания с аналогичным именем для этого пользователя перезаписываются. Если память на флэш-накопителе USB заполнена, на панели управления принтера отображается следующее сообщение: **Недостаточно памяти на флэш-накопителе USB. Удалите неиспользуемые задания, а затем повторите попытку.** Перед сохранением дополнительных заданий на печать необходимо удалить существующие.

Удаление задания, сохраненного в принтере

Удаление задания, сохраненного на флэш-накопителе USB.

- На главном экране панели управления принтера коснитесь значка **Печать**, а затем коснитесь **Хранение заданий**.
- Пролистайте список и коснитесь имени папки, в которой сохранено задание.

3. Прокрутите список и коснитесь имени задания, которое требуется удалить.



ПРИМЕЧАНИЕ. Если задание является закрытым или зашифрованным, введите PIN-код или пароль, затем коснитесь **Готово**.

4. Коснитесь значка «Корзина» , а затем нажмите **Удалить**, чтобы удалить задание.

Информация, передаваемая в принтер в целях учета заданий

Задания печати, отправленные из драйверов на клиенте (например, ПК), могут отправлять личную информацию на устройства печати и формирования изображений HP. Эта информация может включать, но, не ограничиваясь, имя пользователя и имя клиента, от которого пришла работа, и использоваться для учета заданий, как определено администратором печатающего устройства. Такая же информация может также храниться с заданием на устройстве хранения данных (например, жестком диске) печатающего устройства при использовании функции сохранения заданий.

Мобильная печать

Решения мобильной печати и печати через службу ePrint предназначены для удобной печати на любом принтере HP с ноутбука, планшетного ПК, смартфона или другого мобильного устройства.

Введение

Ознакомьтесь с приведенными ниже сведениями о мобильной печати.

Ознакомьтесь с полным списком решений мобильной печати и печати через службу ePrint, чтобы определиться с выбором, можно на веб-сайте www.hp.com/go/LaserJetMobilePrinting.

Печать Wi-Fi Direct (только беспроводные модели)

Функция Wi-Fi Direct позволяет принтеру выполнять печать с беспроводного мобильного устройства без сетевого или интернет-подключения.



ПРИМЕЧАНИЕ. Пока не для всех мобильных операционных систем есть поддержка Wi-Fi Direct.

Функция **Wi-Fi Direct** позволяет выполнять беспроводную печать со следующих устройств:

- Мобильные устройства под управлением ОС Android, совместимые со встроенным решением для печати в Android
- iPhone, iPad или iPod Touch с использованием службы Apple AirPrint или приложения HP Smart
- Мобильные устройства под управлением ОС Android, использующие приложение HP Smart или встроенное решение для печати в Android
- Устройства под управлением ОС Windows и Mac, использующие программное обеспечение HP ePrint
- HP Roam



Дополнительные сведения о беспроводной печати Wi-Fi Direct см. на веб-сайте www.hp.com/go/wirelessprinting.


Функцию Wi-Fi Direct можно включать или выключать на панели управления принтера.


Включение Wi-Fi Direct

Для беспроводной печати с мобильных устройств необходимо включить Wi-Fi Direct.

Выполните указанные ниже действия, чтобы включить Wi-Fi Direct на панели управления принтера.

1. На главном экране панели управления принтера сдвиньте вкладку в верхней части экрана вниз, чтобы открыть панель, а затем коснитесь значка Wi-Fi Direct .
2. Коснитесь значка «Параметры» .
3. Если для параметра **Wi-Fi Direct** установлено значение **Выкл.**, коснитесь переключателя, чтобы включить параметр.

 **ПРИМЕЧАНИЕ.** Если установлено более одной модели одинаковых принтеров, лучше присвоить каждому принтеру уникальное имя Wi-Fi Direct для облегчения идентификации при печати Wi-Fi Direct.

Чтобы просмотреть имя Wi-Fi Direct на панели управления принтера, перейдите на главный экран, сдвиньте вниз вкладку «Панель», а затем коснитесь значка Wi-Fi Direct .



Изменение имени Wi-Fi Direct принтера


Измените имя Wi-Fi Direct принтера через встроенный веб-сервер HP (EWS):


Шаг 1. Открытие встроенного веб-сервера HP

Встроенный веб-сервер (EWS) позволяет управлять принтером с компьютера без использования панели управления принтера.

Для доступа к EWS принтер должен быть подключен к IP-сети.

1. На главном экране панели управления принтера коснитесь значка «Беспроводная связь»  или значка Ethernet  чтобы отобразить имя хоста или IP-адрес принтера.
2. Откройте веб-браузер и в адресной строке введите IP-адрес или имя хоста точно в том виде, в котором они отображаются на панели управления принтера. Нажмите клавишу **ввода** на клавиатуре компьютера. Откроется встроенный веб-сервер (EWS).

 <https://10.10.XX.XXX/>

 **ПРИМЕЧАНИЕ.** Если в веб-браузере отображается сообщение о том, что доступ к веб-сайту может быть небезопасным, выберите опцию, подтверждающую выполнение перехода. Доступ к этому веб-сайту не нанесет вреда компьютеру.

Шаг 2. Изменение имени Wi-Fi Direct

Выполните следующие действия, чтобы изменить имя Wi-Fi Direct.

1. На начальной странице встроенного веб-сервера (EWS) выберите вкладку **Сеть**.
2. На левой навигационной панели выберите **Wi-Fi Direct**.
3. В поле **Статус** нажмите **Изменить параметры**.
4. В поле **Имя Wi-Fi Direct** введите новое имя, затем нажмите **Применить**.


HP ePrint по электронной почте

Чтобы выполнить печать с использованием функции HP ePrint, просто отправьте сообщение электронной почты с вложенным документом на электронный адрес принтера с любого устройства, в котором есть поддержка работы с электронной почтой.

Для использования HP ePrint, принтер должен соответствовать следующим требованиям:

- Принтер должен быть подключен к беспроводной или проводной сети и иметь доступ к Интернету.
- Веб-службы HP должны быть включены, а принтер должен быть зарегистрирован в системе HP Connected.

Чтобы включить веб-службы HP и зарегистрироваться в службе HP Connected, выполните следующие действия.

1. На главном экране панели управления принтера сдвиньте вкладку в верхней части экрана вниз, чтобы открыть панель мониторинга, а затем коснитесь значка HP ePrint .
2. В правом нижнем углу экрана HP ePrint коснитесь «Настройка» (Setup).
3. На экране «Настройка веб-служб» ознакомьтесь с условиями соглашения об использовании, а затем нажмите «Да» (Yes), чтобы принять условия и включить веб-службы HP.

На принтере будут активированы веб-службы, затем будет выполнена печать информационной страницы. На информационной странице указан код принтера, который используется для регистрации принтера на сайте HP.

4. Перейдите на страницу www.hpSMART.com для создания учетной записи HP ePrint и завершения процесса установки.

AirPrint

Apple AirPrint позволяет печатать на принтере непосредственно с устройства iOS или компьютера Mac, без установки драйвера печати.

Функция AirPrint Apple поддерживается в iOS и на компьютерах Mac под управлением macOS (10.7 Lion или более поздней версии).

AirPrint позволяет выполнять печать на принтере напрямую с iPad, iPhone (3GS или более поздней версии) и iPod touch (начиная с третьего поколения) в следующих мобильных приложениях:

- Электронная почта
- Фотографии
- Safari
- iBooks
- В некоторых сторонних приложениях

Для использования AirPrint принтер должен быть подключен к той же беспроводной сети, что и устройство Apple. Дополнительные сведения об использовании AirPrint и список принтеров HP, совместимых с AirPrint, см. на сайте www.hp.com/go/LaserJetMobilePrinting.



ПРИМЕЧАНИЕ. Перед тем как использовать AirPrint с USB-соединением, проверьте номер версии. USB-соединение не поддерживается AirPrint версии 1.3 и более ранних версий.

Встроенное решение для печати в Android

Встроенное решение печати HP для Android и Kindle позволяет мобильным устройствам автоматически находить и печатать на принтерах HP в сети или находящихся в зоне покрытия беспроводной связи для печати Wireless Direct.

Принтер должен быть подключен к той же сети (подсети), что и устройство Android.

Решение печати встроено в поддерживаемые ОС, поэтому нет необходимости установки драйверов или скачивания ПО.

Подробную информацию об использовании встроенных решений для печати в ОС Android, а также о поддерживаемых устройствах Android см. на сайте www.hp.com/go/LaserJetMobilePrinting.

Печать с флэш-накопителя USB

Инструкции по печати напрямую с флэш-накопителя USB.

Введение

В данном принтере есть поддержка печати с порта USB, поэтому можно быстро напечатать файлы, не отправляя их с компьютера. Принтер работает со стандартными флэш-накопителями USB через порт USB, расположенный под панелью управления. Можно открывать следующие типы файлов:

- .pdf
- .jpg
- .prn и .PRN
- .pcl и .PCL
- .ps и .PS
- .doc и .docx
- .ppt и .pptx

Печать документов с накопителя USB

Выполните печать документов с флэш-накопителя USB.

1. Вставьте флэш-накопитель USB в порт USB на передней панели принтера.
На панели управления принтера отобразится сообщение **Чтение....**
2. На экране «Параметры устройства хранения» коснитесь **Печать документов**.

3. Пролитайте список и коснитесь имени файла, который требуется напечатать. Если файл хранится в папке, коснитесь имени папки, а затем пролистайте список и коснитесь имени файла.
4. После отображения меню «Печать с USB» коснитесь любого из следующих пунктов меню для изменения параметров задания на печать:
 - а. Двусторонняя
 - б. Выбор лотка
 - в. Копии



ПРИМЕЧАНИЕ. Для доступа к дополнительным параметрам коснитесь значка «Параметры»

5. Коснитесь **Печать**, чтобы напечатать задание.
6. Извлеките напечатанный документ из выходного лотка, затем извлеките флэш-накопитель USB из порта USB.

5 Копирование

Создавайте копии документов с помощью принтера, узнайте, как выполнять копирование двусторонних документов и найти дополнительные задания копирования в Интернете.

Следующая информация является верной на момент публикации. Дополнительные сведения см. в разделе www.hp.com/support/ljmfp4101-4104.

Для получения дополнительной информации см.:


В полной справке от HP для этого принтера представлена следующая информация:

- Установка и настройка
- Обучение и использование
- Устранение неполадок
- Загрузка обновлений ПО и микропрограммы
- Участие в форумах технической поддержки
- Поиск гарантийной информации и регламентирующих сведений


Копирование


Копирование документов или изображений со стекла сканера или из устройства автоматической подачи документов.

[Смотреть видео о том, как создать копию с помощью белого сенсорного экрана](#)

1. Разместите оригинал на стекле сканера отпечатанной стороной вниз или загрузите отпечатанной стороной вверх в устройство автоматической подачи документов.
2. На главном экране панели управления принтера коснитесь значка **Копирование** .
3. Коснитесь значка **Документ**.
4. В меню копирования документов выберите параметры задания копирования.



ПРИМЕЧАНИЕ. Для доступа к дополнительным параметрам сканирования коснитесь значка «Параметры» .


5. Чтобы изменить количество копий, коснитесь текстового поля слева от кнопки **Копии**, а затем введите количество копий с помощью сенсорной клавиатуры. Коснитесь значка клавиатуры , чтобы закрыть клавиатуру.
6. Нажмите **Копирование**, чтобы начать копирование.

Двустороннее копирование

С помощью принтера можно копировать двусторонние документы. Можно выбрать автоматический или ручной способ, в зависимости от способа копирования – из устройства подачи документов или со стекла сканера.

Двустороннее копирование

Использование устройства автоматической подачи документов для копирования двусторонних документов без вмешательства пользователя.


1. Разместите оригинал лицевой стороной вверх в устройстве подачи документов, при этом верх страницы должен быть направлен в сторону устройства.
2. Отрегулируйте направляющие по формату документа.
3. На начальном экране панели управления принтера коснитесь значка **Копирование** 
4. Коснитесь значка **Документ**.
5. Коснитесь **2-сторон.**, а затем коснитесь параметра, который необходимо использовать для данного задания копирования.

При работе с двусторонними оригиналами можно выбрать **2-1-сторон.** для создания односторонних копий или **2-2-сторон.** для создания двусторонних копий. При работе с односторонними оригиналами можно выбрать **1-1-сторон.** для создания односторонних копий или **1-2-сторон.** для создания двусторонних копий.

6. Нажмите кнопку **Копирование**, чтобы начать копирование.


Копирование на обеих сторонах листа бумаги вручную

С помощью сканера можно выполнять копирование двусторонних документов вручную. На принтере появляется сообщение о необходимости размещения и копирования каждой страницы.

1. Положите документ на стекло сканера лицевой стороной вниз так, чтобы верхний левый угол документа совпадал с правым верхним углом стекла сканера, а затем закройте крышку сканера.
2. На начальном экране панели управления принтера нажмите значок **Копирование** 
3. Коснитесь значка **Документ**.
4. Коснитесь **2-сторон.**, а затем коснитесь параметра, который необходимо использовать для данного задания копирования.


Выберите **1-1 сторона**, чтобы сделать одностороннюю копию одностороннего оригинала, или **1-2 стороны**, чтобы сделать одностороннюю копию двустороннего оригинала.

5. Нажмите кнопку **Копирование**, чтобы начать копирование.
6. Принтер предложит загрузить следующий оригинал документа. Положите следующую страницу на стекло или переверните двусторонний документ, чтобы скопировать вторую сторону.
7. Коснитесь кнопки **ОК**.

8. Повторите эти действия, пока не отсканируется последняя страница. Коснитесь значка клавиатуры , чтобы завершить печать копий.

Копирование удостоверения личности

Эта функция предназначена для двустороннего копирования удостоверений личности и других документов малого формата на одну сторону листа бумаги. Принтер предлагает выполнить копирование одной стороны, а затем перевернуть удостоверение для копирования другой стороны.

1. Поместите удостоверение личности на стекло сканера рядом со значком в левом заднем углу на небольшом расстоянии от краев стекла сканера.
2. Закройте крышку сканера.
3. На начальном экране панели управления принтера коснитесь значка **Копирование** .
4. Коснитесь значка **Удостоверение**.
5. Выберите ориентацию копирования и параметры лотка, а затем нажмите **Копирование**.
6. Следуя инструкциям на экране панели управления, выполните копирование первой стороны удостоверения, а затем переверните его для копирования другой стороны.

Дополнительные задания копирования

Информацию о выполнении основных заданий копирования можно найти в Интернете.

Перейдите по адресу www.hp.com/support/ljmf4101-4104.

Для заданий копирования доступны следующие инструкции:

- Копирование или сканирование страниц книг и других сшитых документов
- Копирование документов, имеющих разный формат
- Копирование или сканирование документа в формате буклета

6 Сканирование

Сканирование с помощью программного обеспечения или непосредственно в сообщения электронной почты, на флеш-накопитель USB, в сетевую папку или в другое место назначения.

Для получения дополнительной информации см.:

Следующая информация является верной на момент публикации. Дополнительные сведения см. в разделе www.hp.com/support/ljmfp4101-4104.

В полной справке от HP для этого принтера представлена следующая информация:

- Установка и настройка
- Обучение и использование
- Решение проблем
- Загрузка обновлений ПО и микропрограммы
- Участие в форумах технической поддержки
- Поиск гарантийной информации и регламентирующих сведений

Сканирование при помощи ПО HP Scan (Windows)

Используйте ПО HP Scan, чтобы запустить сканирование с ПО на компьютер. Можно сохранить отсканированное изображение в виде файла или отправить его в другое приложение.

1. Откройте программу HP Printer Assistant.
 - **Windows 10.** В меню **Пуск** выберите **Все приложения**, нажмите **HP**, затем выберите имя принтера.
 - **Windows 8.1.** Нажмите значок со стрелкой вниз в нижнем левом углу **начального** экрана, затем выберите имя принтера.
 - **Windows 8.** Щелкните правой кнопкой мыши на пустом месте **начального** экрана, выберите **Все приложения** на панели приложений, затем выберите имя принтера.
 - **Windows 7.** На рабочем столе компьютера нажмите **Пуск**, выберите **Все программы**, нажмите **HP**, откройте папку принтера и выберите имя принтера.
2. В HP Printer Assistant выберите **Сканирование**, затем выберите **Сканирование документа или фотографии**.
3. При необходимости отрегулируйте параметры.
4. Нажмите **Сканировать**.

Сканирование при помощи ПО HP Easy Scan (macOS)

Используйте ПО HP Easy Scan, чтобы начать сканирование из программы на компьютере.

1. Поместите документ на стекло сканера или в устройство подачи документов в соответствии с метками на принтере.
2. На компьютере откройте **HP Easy Scan** из папки **Приложения**.
3. Следуйте инструкциям на экране, чтобы отсканировать документ.
4. После сканирования всех страниц выберите **Файл**, затем **Сохранить**, чтобы сохранить их в файл.

Настройка сканирования в сообщения электронной почты

Функция сканирования в сообщение электронной почты позволяет сканировать документы и передавать их напрямую по одному или нескольким адресам. Для использования функции сканирования в сообщения электронной почты принтер должен быть подключен к сети, а сама функция должна быть настроена администратором сети.

Введение


Есть два способа настройки функции сканирования в сообщение эл. почты: Мастер настройки сканирования в электронную почту (Windows), который установлен в группе программ HP для принтера, как часть установки полнофункционального ПО, и для настройка функции сканирования в электронную почту через встроенный веб-сервер HP (EWS).

Перед началом работы


Для настройки функции сканирования в сообщения электронной почты сетевому администратору требуется доступ к принтеру и сведениям SMTP, включая сервер, порт и прочие требования аутентификации. У принтера должно быть активное сетевое подключение к той же сети, к которой подключен компьютер, на котором выполняется процесс установки.

Администраторам необходимы следующие данные перед началом процесса настройки:

- Административный доступ к принтеру
- Сервер SMTP (напр., smtp.mycompany.com)

 **ПРИМЕЧАНИЕ.** Если вы не знаете имя сервера SMTP, номер порта SMTP или аутентификационные данные, свяжитесь с поставщиком Интернета/электронной почты или системным администратором. Обычно имена серверов и портов SMTP можно легко найти в Интернете. Например, в строку поиска можно ввести «имя сервера smtp gmail» или «имя сервера smtp yahoo».

- Номер порта SMTP
- Требования аутентификации сервера SMTP для исходящих сообщений эл. почты, включая имя пользователя и пароль, используемые для аутентификации, при их наличии.

 **ПРИМЕЧАНИЕ.** Об ограничениях по цифровой отправке по вашим учетным записям эл. почты см. в документации своего провайдера. Некоторые провайдеры могут временно заблокировать вашу учетную запись при превышении ограничения на отправку.

Способ 1. Мастер настройки сканирования в электронную почту (Windows)

Чтобы настроить функцию сканирования в сообщения электронной почты, используйте Мастер сканирования в электронную почту, доступный в приложении HP Printer Assistant (Windows).

В некоторых операционных системах нет поддержки Мастера сканирования в электронную почту.

1. Откройте программу HP Printer Assistant.
 - **Windows 10.** В меню **Пуск** выберите **Все приложения**, нажмите **HP**, затем выберите имя принтера.
 - **Windows 8.1.** Нажмите на значок стрелки вниз в нижнем левом углу **начального** экрана, затем выберите имя принтера.
 - **Windows 8.** Щелкните правой кнопкой мыши на пустом месте **начального** экрана, выберите **Все приложения** на панели приложений, затем выберите имя принтера.
 - **Windows 7.** На рабочем столе компьютера нажмите **Пуск**, выберите **Все программы**, нажмите **HP**, откройте папку принтера и выберите имя принтера.
2. В HP Printer Assistant выберите **Сканирование**, затем выберите **Мастер сканирования в электронную почту**.



ПРИМЕЧАНИЕ. Если **Мастер сканирования в электронную почту** недоступен, используйте [Способ 2. Настройка функции сканирования в электронную почту через встроенный веб-сервер HP. на стр. 63.](#)

3. В диалоговом окне **Профили исходящей почты** нажмите кнопку **Создать**. Откроется диалоговое окно **Настройка сканирования в сообщение эл. почты**.
4. В окне **1. На начальной** странице введите адрес электронной почты отправителя в поле **Адрес электронной почты**.
5. В поле **Отображаемое имя** введите имя отправителя. Это имя будет отображаться на панели управления принтера.
6. Чтобы запрашивался ввод PIN-кода на панели управления принтера перед отправкой принтером сообщения электронной почты, введите 4-значный PIN-код в поле **PIN-код защиты**, затем введите PIN-код повторно в поле **Подтверждение ПИН-кода защиты** и нажмите **Далее**.

Компания HP рекомендует создать PIN-код, чтобы защитить профиль электронной почты. После создания PIN-кода его потребуется вводить на панели управления принтера каждый раз при использовании профиля для отправки результата сканирования в сообщения электронной почты.
7. На странице **2. Аутентификация** введите имя **сервера SMTP** и номер **порта SMTP**.



ПРИМЕЧАНИЕ. В большинстве случаев номер порта по умолчанию менять не нужно.



ПРИМЕЧАНИЕ. Если используется сторонний SMTP-сервер, например Gmail, проверьте SMTP-адрес, номер порта и параметры SSL, полученные с веб-сайта провайдера услуги или из других источников. Как правило, для Gmail SMTP-адрес smtp.gmail.com, номер порта 465, а параметр SSL должен быть активирован.

Проверьте в Интернете, что эти настройки сервера верны на момент настройки.

8. Если в качестве службы электронной почты используется Google™ Gmail, поставьте флажок **Всегда использовать безопасное подключение (SSL/TLS)**.

9. Выберите **Максимальный размер электронного сообщения** из раскрывающегося меню.
Компания HP рекомендует использовать для максимального размера файла по умолчанию значение **Автоматически**.
10. Если на сервере SMTP требуется проверка подлинности для отправки электронной почте, установите флажок **Проверка подлинности при входе в учетную запись электронной почты**, затем введите **Идентификатор пользователя** и **Пароль** и нажмите **Далее**.
11. На странице **3. На странице настройки**, выберите **Указывать отправителя во всех сообщениях электронной почты, отправляемых с принтера**, чтобы автоматически подставлялся отправитель сообщений эл. почты, отправляемых от этого профиля, и нажмите **Далее**.
12. На странице **4. На странице Готово** ознакомьтесь со сведениями и проверьте настроенные параметры. При наличии ошибки щелкните кнопку **Назад**, чтобы исправить ошибку. Если все параметры указаны корректно, нажмите **Сохранить и проверить** для проверки конфигурации.
13. Когда появляется сообщение **Поздравляем**, нажмите **Готово**, чтобы завершить настройку.
14. Диалоговое окно **Профили исходящей электронной почты** сейчас показывает вновь добавленный профиль отправителя электронной почты. Чтобы завершить работу мастера, щелкните **Заккрыть**.



Способ 2. Настройка функции сканирования в электронную почту через встроенный веб-сервер HP.

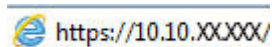
Настройте функцию сканирования в сообщении электронной почты при помощи встроенного веб-сервера (EWS). Этот способ доступен для всех поддерживаемых операционных систем.


Шаг 1. Доступ к встроенному веб-серверу HP (EWS)

Найдите IP-адрес принтера, а затем введите его в веб-браузере для доступа к EWS.

Для доступа к EWS принтер должен быть подключен к IP-сети.

1. На главном экране панели управления принтера коснитесь значка «Беспроводная связь»  или значка Ethernet , чтобы отобразить имя хоста или IP-адрес принтера.
2. Откройте веб-браузер и в адресной строке введите IP-адрес или имя хоста точно в том виде, в котором они отображаются на панели управления принтера. Нажмите клавишу **ввода** на клавиатуре компьютера. Откроется встроенный веб-сервер (EWS).



 **ПРИМЕЧАНИЕ.** Если в веб-браузере отображается сообщение о том, что доступ к веб-сайту может быть небезопасным, выберите опцию, подтверждающую выполнение перехода. Доступ к этому веб-сайту не нанесет вреда компьютеру.

Шаг 2. Настройка функции сканирования в сообщения электронной почты

Настройте функцию сканирования в сообщении электронной почты при помощи встроенного веб-сервера (EWS). Установите параметры электронной почты, сканирования и файла по умолчанию и добавьте контакты в адресную книгу.

1. На вкладке **Главная** сервера EWS нажмите **Сканирование в сообщения электронной почты**.

2. На странице **Параметры исходящих сообщений электронной почты** выполните следующие действия:
 - В организации используется один сервер электронной почты для всех сообщений. Укажите ваш адрес электронной почты и данные сервера SMTP. Нажмите **Применить**.
 - В организации используются несколько серверов электронной почты для всех сообщений. Укажите адреса электронной почты, имена и PIN-коды безопасности для всех профилей электронной почты. Нажмите **Применить**.

После завершения настройки электронной почты на сервере EWS отображается вкладка **Сканирование**.
3. Перейдите на вкладку **Сканирование**, нажмите **Сканировать в электронную почту**, а затем – **Параметры по умолчанию**. Выберите параметры сканирования и файла по умолчанию, а затем нажмите **Применить**.
4. Настройте один или несколько списков контактов. На вкладке **Сканирование** нажмите **Адресная книга**.
 - На устройстве можно настроить локальную адресную книгу. Нажмите **Контакты** для настройки локальной адресной книги.
 - Можно настроить сервер сетевого каталога (LDAP) для поиска пользователей в компании. Нажмите **Настройки адресной книги** для настройки LDAP.
5. После настройки контактов нажмите **Применить**.

Настройка сканирования в сетевую папку

Функция сканирования в папку позволяет сканировать документы непосредственно в сетевую папку. Для использования функции сканирования в папку принтер должен быть подключен к сети, а сама функция должна быть настроена администратором сети.

Введение

Есть два способа настройки функции сканирования в сетевую папку: Мастер настройки сканирования в электронную почту (Windows), который установлен в группе программ HP для принтера, как часть установки полнофункционального ПО, и для настройка функции сканирования в сетевую папку через встроенный веб-сервер HP (EWS).

Перед началом работы

Чтобы настроить функцию сканирования в папку, администратору сети требуется доступ к принтеру, а также сведения о сетевом пути и папке назначения. У принтера должно быть активное сетевое подключение к той же сети, к которой подключен компьютер, на котором выполняется процесс установки.

Администраторам необходимы следующие данные перед началом процесса настройки.

- Административный доступ к принтеру
- Путь к сетевой папке назначения (например, \\servername.us.companyname.net\scans)



ПРИМЕЧАНИЕ. Чтобы использовать функцию сканирования в сетевую папку, сетевая папка должна быть настроена как общая папка.

Способ 1. Использование мастера настройки функции сканирования в сетевую папку (Windows)

Чтобы настроить функцию сканирования в сетевую папку, используйте Мастер сканирования в сетевую папку, доступный в приложении HP Printer Assistant (Windows).

В некоторых операционных системах нет поддержки Мастера сканирования в сетевую папку.

1. Откройте программу HP Printer Assistant.
 - **Windows 10.** В меню **Пуск** выберите **Все приложения**, нажмите **HP**, затем выберите имя принтера.
 - **Windows 8.1.** Нажмите значок со стрелкой вниз в нижнем левом углу **начального** экрана, затем выберите имя принтера.
 - **Windows 8.** Щелкните правой кнопкой мыши на пустом месте **начального** экрана, выберите **Все приложения** на панели приложений, затем выберите имя принтера.
 - **Windows 7.** На рабочем столе компьютера нажмите **Пуск**, выберите **Все программы**, нажмите **HP**, откройте папку принтера и выберите имя принтера.
2. В HP Printer Assistant выберите **Сканирование**, затем выберите **Мастер сканирования в сетевую папку**.




ПРИМЕЧАНИЕ. Если **Мастер настройки сканирования в сетевую папку** не доступен, используйте [Способ 2. Настройка функции сканирования в сетевую папку с помощью встроенного веб-сервера HP на стр. 67.](#)

3. В диалоговом окне **Сетевая папка** нажмите кнопку **Создать**. Откроется диалоговое окно **Настройка сканирования в сетевую папку**.
4. В окне **1. На начальной** странице введите имя папки в поле **Отображаемое имя**. Это имя будет отображаться на панели управления принтера.
5. Заполните поле **Папка назначения** одним из следующих способов:
 - a. Вручную введите путь к файлу
 - б. Нажмите кнопку **Обзор** и перейдите к папке.
 - в. Выполните следующие действия, чтобы создать общую папку.
 - i. Выберите **Путь к общему ресурсу**.
 - ii. В диалоговом окне **Управление общими сетевыми ресурсами** выберите **Создать**.
 - iii. Введите отображаемое имя для общей папки в поле **Имя общего ресурса**.
 - iv. Чтобы заполнить поле «Путь к папке», нажмите кнопку **Обзор**, затем выберите одно из следующего. Нажмите **ОК** по завершении.
 - Перейдите к существующей папке на компьютере.
 - Нажмите **Создать новую папку**, чтобы создать новую папку.
 - v. Если для пути к общему ресурсу требуется описание, введите описание в поле **Описание**.

- vi. В поле **Тип общего ресурса** выберите одно из следующего и нажмите кнопку **Применить**.
- **Общий**
 - **Личный**



ПРИМЕЧАНИЕ. В целях безопасности компания HP рекомендует для типа общего ресурса выбрать значение **Личный**.

- vii. Когда появится сообщение **Общий ресурс создан**, нажмите **ОК**.
- viii. Установите флажок для папки назначения, затем нажмите **ОК**.
6. Чтобы создать ярлык для сетевой папки на рабочем столе компьютера, установите флажок **Создать ярлык на рабочем столе для сетевой папки**.
7. Чтобы запрашивался ввод PIN-кода на панели управления принтера перед отправкой принтером отсканированного документа в сетевую папку, введите 4-значный PIN-код в поле **PIN-код защиты**, затем введите PIN-код повторно в поле **Подтверждение PIN-кода защиты**. Нажмите **Далее**.
- Компания HP рекомендует создать PIN-код, чтобы защитить папку назначения. После создания PIN-кода его потребуется вводить на панели управления принтера каждый раз при отправке результата сканирования в сетевую папку.
8. В окне **2. На странице аутентификации** введите **Имя пользователя** Windows и **Пароль** Windows, используемые для входа на компьютере и нажмите **Далее**.
9. В окне **3. На странице настройка** выберите параметры сканирования по умолчанию, выполнив следующие действия и нажмите **Далее**.
- a. В раскрывающемся списке **Тип документа** выберите формат файла по умолчанию для файлов сканирования.
 - б. В раскрывающемся списке **Параметры цвета** выберите «Ч/Б» или «Цвет».
 - в. В раскрывающемся списке **Формат бумаги** выберите формат бумаги по умолчанию для файлов сканирования.
 - г. В раскрывающемся списке **Параметры качества** выберите разрешение по умолчанию для файлов сканирования.
-
-  **ПРИМЕЧАНИЕ.** Чем выше разрешение, тем больше точек приходится на дюйм (dpi) и тем выше детализация изображения. При снижении разрешения изображения количество точек на дюйм сокращается и уменьшается детализация, в то же время размер файла становится меньше.
-
- д. В поле **Префикс имени файла** введите префикс имени файла (например, MyScan).
10. В окне **4. Готово** ознакомьтесь с информацией и проверьте корректность настройки всех параметров. При наличии ошибки щелкните кнопку **Назад**, чтобы исправить ошибку. Если все параметры указаны корректно, нажмите **Сохранить и проверить** для проверки конфигурации.
11. Когда появляется сообщение **Поздравляем**, нажмите **Готово**, чтобы завершить настройку.

12. Диалоговое окно **Профили сканирования в сетевую папку** сейчас показывает вновь добавленный профиль отправителя электронной почты. Чтобы завершить работу мастера, нажмите **Заккрыть**.



Способ 2. Настройка функции сканирования в сетевую папку с помощью встроенного веб-сервера HP

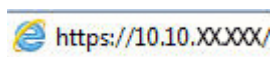
Настройте функцию сканирования в сетевую папку при помощи встроенного веб-сервера (EWS). Этот способ доступен для всех поддерживаемых операционных систем.


Шаг 1. Доступ к встроенному веб-серверу HP (EWS)

Найдите IP-адрес принтера, а затем введите его в веб-браузере для доступа к EWS.

Для доступа к EWS принтер должен быть подключен к IP-сети.

1. На главном экране панели управления принтера коснитесь значка «Беспроводная связь»  или значка Ethernet , чтобы отобразить имя хоста или IP-адрес принтера.
2. Откройте веб-браузер и в адресной строке введите IP-адрес или имя хоста точно в том виде, в котором они отображаются на панели управления принтера. Нажмите клавишу **ввода** на клавиатуре компьютера. Откроется встроенный веб-сервер (EWS).




 **ПРИМЕЧАНИЕ.** Если в веб-браузере отображается сообщение о том, что доступ к веб-сайту может быть небезопасным, выберите опцию, подтверждающую выполнение перехода. Доступ к этому веб-сайту не нанесет вреда компьютеру.

Шаг 2. Настройка функции «Сканирование в сетевую папку»


Настройте функцию сканирования в папку при помощи встроенного веб-сервера (EWS).

1. На вкладке **Параметры** сервера EWS нажмите **Настройка панели управления**, а затем выберите **Наборы быстрых установок**.
2. Нажмите **+** (**Добавить**), для параметра **Тип** выберите значение **Сканирование в сетевую папку** и следуйте инструкциям на экране, чтобы добавить профиль набора быстрых установок для сетевой папки. По окончании нажмите кнопку **Далее**.
3. На этой странице следуйте инструкциям на экране, чтобы настроить сетевую папку, требования для аутентификации, а также конфигурацию сканирования и конфигурацию файла. По окончании нажмите кнопку **Применить**.
4. На странице параметров следуйте инструкциям по настройке параметров сканирования (формата бумаги, разрешения сканирования и т. п.). По окончании нажмите кнопку **Сохранить**.

 **ПРИМЕЧАНИЕ.** Можно изменить параметры сканирования и настройки файлов по умолчанию для последующих быстрых профилей сканирования в сетевую папку. В окне EWS перейдите на вкладку **Сканирование**, нажмите **Сканирование в сетевую папку**, а затем нажмите **Параметры по умолчанию**.

Настройка функции сканирования в SharePoint



Инструкции по настройке функции сканирования в SharePoint с помощью встроенного веб-сервера (EWS) для сканирования и сохранения файлов на сайт SharePoint с принтера.

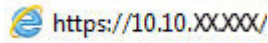
 **ПРИМЕЧАНИЕ.** Функция сканирования в SharePoint не поддерживается для SharePoint 365.


Шаг 1. Доступ к встроенному веб-серверу HP (EWS)

Найдите IP-адрес принтера, а затем введите его в веб-браузере для доступа к EWS.

Для доступа к EWS принтер должен быть подключен к IP-сети.

1. На главном экране панели управления принтера коснитесь значка «Беспроводная связь»  или значка Ethernet  чтобы отобразить имя хоста или IP-адрес принтера.
2. Откройте веб-браузер и в адресной строке введите IP-адрес или имя хоста точно в том виде, в котором они отображаются на панели управления принтера. Нажмите клавишу **ВВОДА** на клавиатуре компьютера. Откроется встроенный веб-сервер (EWS).


 `https://10.10.XX.XXX/`

 **ПРИМЕЧАНИЕ.** Если в веб-браузере отображается сообщение о том, что доступ к веб-сайту может быть небезопасным, выберите опцию, подтверждающую выполнение перехода. Доступ к этому веб-сайту не нанесет вреда компьютеру.

Шаг 2. Настройка функции сканирования в SharePoint

Настройте функцию сканирования в SharePoint при помощи встроенного веб-сервера (EWS).


1. На вкладке **Параметры** щелкните на **Настройка панели управления**, а затем выберите **Наборы быстрых установок**.
2. Нажмите **+** (**Добавить**), для параметра **Тип** выберите значение **Сканирование в SharePoint** и следуйте инструкциям на экране, чтобы добавить профиль набора быстрых установок для места назначения SharePoint. По окончании нажмите кнопку **Далее**.
3. На этой странице следуйте инструкциям на экране, чтобы настроить сайт SharePoint, требования для аутентификации, а также конфигурацию сканирования и конфигурацию файла. По окончании нажмите кнопку **Применить**.

 **ПРИМЕЧАНИЕ.** Можно изменить параметры сканирования и фала, заданные по умолчанию, для будущих наборов быстрых установок сканирования в SharePoint. В окне EWS перейдите на вкладку **Сканирование**, выберите **Сканирование в SharePoint**, а затем выберите **Параметры по умолчанию**.

Настройка сканирования на ПК (Windows)

Если эта функция отключена и ее необходимо включить, выполните следующие действия.

Эта функция доступна только для Windows.

 **ВАЖНО!** В целях безопасности удаленное сканирование по умолчанию отключено. Чтобы включить эту функцию, на встроенном веб-сервере откройте вкладку **Параметры**, выберите

Безопасность, выберите **Параметры администратора**, установите флажок **Включить** напротив параметра **Сканирование с компьютера или мобильного устройства**, затем нажмите **Применить**.

Если эта функция включена, любой пользователь, имеющий доступ к принтеру, сможет выполнять сканирование.


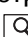
Активация сканирования на компьютер (Windows)


Используйте приложение HP Printer Assistant, чтобы включить функцию сканирования на компьютер, если она отключена.

1. Откройте программу HP Printer Assistant.
 - **Windows 10.** В меню **Пуск** выберите **Все приложения**, нажмите **HP**, затем выберите имя принтера.
 - **Windows 8.1.** Нажмите на значок стрелки вниз в нижнем левом углу **начального** экрана, затем выберите имя принтера.
 - **Windows 8.** Щелкните правой кнопкой мыши на пустом месте **начального** экрана, выберите **Все приложения** на панели приложений, затем выберите имя принтера.
 - **Windows 7.** На рабочем столе компьютера нажмите **Пуск**, выберите **Все программы**, нажмите **HP**, откройте папку принтера и выберите имя принтера.
2. Перейдите в раздел **Scan** (Сканирование).
3. Выберите **Управление сканированием на компьютер**.
4. Выберите **Включить**.

Сканирование на флэш-накопитель USB

Сканирование с отправкой на флэш-накопитель USB выполняется с панели управления принтера.

1. Поместите документ в устройство подачи документов или на стекло сканера, выровняв края по меткам на принтере.
2. Вставьте флэш-накопитель USB в порт USB на передней панели принтера.
На панели управления принтера отобразится сообщение **Чтение...**
3. На экране «Параметры устройства хранения» коснитесь **Сканирование в**.
4. Выберите тип файла в списке **Сохранить как**.
5. Коснитесь **<Имя файла>**, а затем укажите имя отсканированного файла с помощью клавиатуры. Коснитесь **Сохранить** .
6. Если необходимо выполнить предварительный просмотр сканируемого документа или изменить параметры сканирования, выполните следующие действия.
 - Для просмотра сканируемого документа коснитесь значка «Предварительный просмотр»  или **Коснитесь для предварительного просмотра** (функция предварительного просмотра сканируемого документа зависит от модели принтера).

- Для доступа к дополнительным параметрам сканирования коснитесь значка «Параметры» .

7. Коснитесь [Сохранить](#) .




Сканирование в сообщения электронной почты

Сканирование с отправкой по электронной почте одному пользователю или списку контактов выполняется с панели управления принтера. Файл сканирования отправляется в качестве вложения на заданный адрес электронной почты.

Чтобы использовать эту функцию, принтер должен быть подключен к сети, а функцию «Сканирование в электронную почту» необходимо настроить с помощью Мастера настройки функции сканирования с отправкой по эл. почте (Windows) или с помощью встроенного веб-сервера HP.

1. Поместите документ в устройство подачи документов или на стекло сканера, выровняв края по меткам на принтере.
2. На главном экране панели управления принтера коснитесь значка [Сканирование](#), а затем коснитесь [Электронная почта](#).
3. При появлении запроса введите учетную информацию на экране [Вход](#).

Эта информация добавляется в поле [От](#) (или отправитель) адреса электронной почты, связанного с вашими учетными данными.




4. Введите адрес электронной почты получателя или получателей:
 - Коснитесь [Адрес электронной почты](#), чтобы ввести адрес электронной почты с помощью клавиатуры. Нажмите [Готово](#).
 - Коснитесь значка [Адресная книга](#) , чтобы выбрать индивидуальный или групповой контакт в адресной книге.
 - a. Выберите из списка адресную книгу, которую необходимо использовать, и при необходимости введите пароль.
 - b. Выберите индивидуальные или групповые контакты, которым необходимо отправить документ.
 - b. Коснитесь [Продолжить](#).
5. Коснитесь [Тема](#), чтобы добавить тему.
6. Если необходимо выполнить предварительный просмотр сканируемого документа или изменить параметры сканирования, выполните следующие действия.
 - Для просмотра сканируемого документа коснитесь значка «Предварительный просмотр»  или [Коснитесь для предварительного просмотра](#) (функция предварительного просмотра сканируемого документа зависит от модели принтера).
 - Для доступа к дополнительным параметрам сканирования коснитесь значка «Параметры» .

7. Коснитесь [Отправить](#) или [Начать сканирование](#) .

Сканирование в сетевую папку


Используйте панель управления принтера для сканирования в сетевую папку.

Чтобы использовать эту функцию, принтер должен быть подключен к сети, а функцию «Сканирование в сетевую папку» необходимо настроить с помощью Мастера настройки функции сканирования в сетевую папку (Windows) или с помощью встроенного веб-сервера HP.




1. Поместите документ в устройство подачи документов или на стекло сканера, выровняв края по меткам на принтере.
2. На главном экране панели управления принтера коснитесь значка **Сканирование**, а затем коснитесь значка **Сетевая папка**.
3. Выберите из списка сетевую папку, в которую нужно сохранить документ.
4. При появлении запроса введите PIN-код.
5. Выберите тип файла в списке **Сохранить как**.
6. Коснитесь **<Имя файла>** и укажите имя отсканированного файла с помощью клавиатуры. Нажмите **Готово**.
7. Если необходимо выполнить предварительный просмотр сканируемого документа или изменить параметры сканирования, выполните следующие действия.
 - Для просмотра сканируемого документа коснитесь значка «Предварительный просмотр»  или **Коснитесь для предварительного просмотра** (функция предварительного просмотра сканируемого документа зависит от модели принтера).
 - Для доступа к дополнительным параметрам сканирования коснитесь значка «Параметры» .
8. Коснитесь **Отправить** или **Начать сканирование** .

Сканирование в SharePoint

Сканирование с отправкой на веб-сайт SharePoint выполняется с панели управления принтера.

 **ПРИМЕЧАНИЕ.** Функция сканирования в SharePoint не поддерживается для SharePoint 365.

1. Поместите документ в устройство подачи документов или на стекло сканера, выровняв края по меткам на принтере.
2. Коснитесь значка **Сканирование**, значка **SharePoint**, а затем выберите папку SharePoint.
3. При появлении запроса введите PIN-код.
4. Выберите тип файла в списке **Сохранить как**.
5. Коснитесь **<Имя файла>** и укажите имя отсканированного файла с помощью клавиатуры. Нажмите **Готово**.


6. Если необходимо выполнить предварительный просмотр сканируемого документа или изменить параметры сканирования, выполните следующие действия.
 - Для предварительного просмотра сканируемого документа коснитесь значка «Предварительный просмотр»  или [Коснитесь для предварительного просмотра](#) (реализация функции предварительного просмотра сканируемого документа зависит от модели принтера).
 - Для доступа к дополнительным параметрам сканирования коснитесь значка «Параметры» .
7. Коснитесь [Отправить](#) или [Начать сканирование](#) .

Сканирование на компьютер (Windows)

Данная функция используется для сканирования с панели управления принтера непосредственно на компьютер.

Эта функция доступна только для Windows.

Перед началом сканирования на компьютер убедитесь, что рекомендуемое компанией HP программное обеспечение для принтера уже установлено. Принтер и компьютер должны быть подключены и включены. Программное обеспечение принтера должно быть запущено до начала сканирования.

1. Поместите документ в устройство подачи документов или на стекло сканера, выровняв края по меткам на принтере.
2. На главном экране панели управления коснитесь значка [Сканирование](#).
3. Прокрутите вправо до значка [Компьютер](#) и коснитесь его.
4. Выберите компьютер, на который необходимо выполнить сканирование.
5. Убедитесь, что требуется использовать [Ярлык сканирования](#), или коснитесь [Ярлык сканирования](#) и выберите другой параметр.
6. Если используется устройство автоматической подачи документов (АПД) и оригинал является односторонним, коснитесь левой стороны ползунка [2-сторонний оригинал](#), чтобы отключить его.
7. Чтобы выбрать дополнительные параметры сканирования, коснитесь значка «Параметры» .
8. Коснитесь [Отправить](#) или [Начать сканирование](#) .

Дополнительные задания для сканирования

Информацию о выполнении основных заданий сканирования можно найти в Интернете.

Перейдите по адресу www.hp.com/support/ljmfp4101-4104.

Для заданий сканирования доступны следующие инструкции:

- Сканирование фотографии или документа
- Сканирование редактируемого текста (OCR)

- Сканирование нескольких страниц в один файл

7 Факс

Настройка функций факса, отправка и прием факсов с помощью принтера.

Для получения дополнительной информации см.:

Следующая информация является верной на момент публикации. Дополнительные сведения см. в разделе www.hp.com/support/ljmfp4101-4104.

В полной справке от HP для этого принтера представлена следующая информация:

- Установка и настройка
- Обучение и использование
- Решение проблем
- Загрузка обновлений ПО и микропрограммы
- Участие в форумах технической поддержки
- Поиск гарантийной информации и регламентирующих сведений


Подключение и настройка принтера для работы с факсами


Перед использованием принтера для отправки факсов подключите его к телефонной линии и настройте параметры факса.

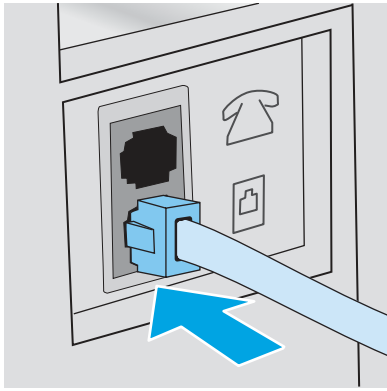
Подключение принтера к телефонной линии

Данный принтер является аналоговым факсимильным устройством. HP рекомендует использовать этот принтер с выделенной аналоговой телефонной линией.

- Подключите кабель телефона к порту факса на корпусе принтера и к телефонной розетке.

 **ПРИМЕЧАНИЕ.** На некоторых принтерах факсимильный порт может быть расположен над портом телефонной линии. См. значки на принтере.

 **ПРИМЕЧАНИЕ.** В некоторых странах/регионах может потребоваться адаптер к телефонному кабелю, который поставляется в комплекте с принтером.




Настройка принтера для работы с факсами

Воспользуйтесь этой информацией для настройки параметров факса после подключения принтера к телефонной линии.

Чтобы начать работу, используйте один из следующих способов:


- [Установка времени, даты и заголовка факса с помощью мастера настройки факса HP на стр. 75](#) (рекомендуемый способ)
- [Настройка времени, даты и заголовка с помощью панели управления принтера на стр. 76](#)
- [Настройка времени, даты и заголовка с помощью встроенного веб-сервера HP и начальной страницы принтера \(EWS\) на стр. 76](#) (если установлено программное обеспечение)

 **ПРИМЕЧАНИЕ.** В США и многих других странах/регионах установка времени, даты и другой информации в заголовке факса требуется в законодательном порядке.

Установка времени, даты и заголовка факса с помощью мастера настройки факса HP

Установка параметров факса с помощью мастера настройки факса HP в ОС Windows.

Чтобы запустить мастер настройки факса с панели управления после завершения *первоначальной* настройки, выполните следующие действия:

 **ПРИМЕЧАНИЕ.** В некоторых операционных системах нет поддержки мастера настройки факса.

1. Откройте программу HP Printer Assistant.
 - **Windows 10.** В меню **Пуск** выберите **Все приложения**, нажмите **HP**, затем выберите имя принтера.
 - **Windows 8.1.** Нажмите значок со стрелкой вниз в нижнем левом углу **начального** экрана, затем выберите имя принтера.
 - **Windows 8.** Щелкните правой кнопкой мыши на пустом месте **начального** экрана, выберите **Все приложения** на панели приложений, затем выберите имя принтера.
 - **Windows 7.** На рабочем столе компьютера нажмите **Пуск**, выберите **Все программы**, нажмите **HP**, откройте папку принтера и выберите имя принтера.
2. В HP Printer Assistant выберите **Факс**, затем выберите **Мастер настройки факса**.

3. Для изменения настроек факса следуйте инструкциям на экране в Мастере установки факса HP.

Настройка времени, даты и заголовка с помощью панели управления принтера

Изменение параметров факса с помощью панели управления принтера (после первоначальной установки с помощью мастера настройки факса).

1. На главном экране панели управления принтера сдвиньте вкладку в верхней части экрана вниз, чтобы открыть панель мониторинга, а затем коснитесь значка «Настройка» .
2. Коснитесь **Параметры**, а затем коснитесь **Дата и время**.
3. Коснитесь **Настроить дату**, проведите пальцем по каждому столбцу, чтобы установить месяц, день и год, а затем нажмите **Готово**.
4. Коснитесь **Настроить время**, проведите пальцем по каждому столбцу, чтобы установить часы, минуты и время до/после полудня, а затем нажмите **Готово**.
5. Коснитесь кнопки «Назад» , чтобы вернуться в меню «Настройка», затем пролистайте список и выберите **Настройка факса**.
6. Коснитесь **Параметры**, затем пролистайте список и выберите **Заголовок факса**.
7. С помощью сенсорной клавиатуры введите ваше имя или название компании, затем коснитесь **Готово**.



ПРИМЕЧАНИЕ. Количество символов заголовка факса не должно превышать 25.

8. С помощью сенсорной клавиатуры введите ваш номер факса, затем коснитесь **Готово**.



ПРИМЕЧАНИЕ. Количество символов номера факса не должно превышать 20.

Настройка времени, даты и заголовка с помощью встроенного веб-сервера HP и начальной страницы принтера (EWS)



Настройка параметров факса с помощью встроенного веб-сервера HP (EWS).

1. Для доступа к EWS используйте один из следующих способов:

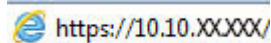
Доступ к EWS из приложения:


- a. В меню **Пуск** выберите **HP**, а затем выберите имя принтера, чтобы открыть HP Printer Assistant.
- b. В HP Printer Assistant выберите **Печать**, затем выберите **Начальная страница принтера (EWS)**. Откроется страница встроенного веб-сервера.

Доступ к EWS с помощью веб-браузера:

- a. **Определите IP-адрес принтера:** На главном экране панели управления принтера коснитесь значка «Беспроводная связь»  или значка Ethernet , чтобы просмотреть IP-адрес или имя хоста принтера.

6. Откройте веб-браузер и в адресной строке введите IP-адрес или имя хоста точно в том виде, в котором они отображаются на панели управления принтера. Нажмите клавишу **ВВОДА** на клавиатуре компьютера. Откроется страница встроенного веб-сервера.



 **ПРИМЕЧАНИЕ.** Если в веб-браузере отображается сообщение о том, что доступ к веб-сайту может быть небезопасным, выберите опцию, подтверждающую выполнение перехода. Доступ к этому веб-сайту не нанесет вреда компьютеру.

2. На начальной странице EWS выберите вкладку **Факс**.
3. Следуйте инструкциям на экране, чтобы настроить параметры факса.

Настройка устройства как автономного факса


Настройка принтера в качестве автономного факса, который можно использовать без подключения к компьютеру или сети.


1. Прокрутите главный экран панели управления принтера вправо до значка **Факс** и выберите его.
2. Прокрутите вправо и выберите значок **Настройка**, затем выберите **Мастер настройки**.
3. Следуйте инструкциям на экране, чтобы настроить параметры факса.

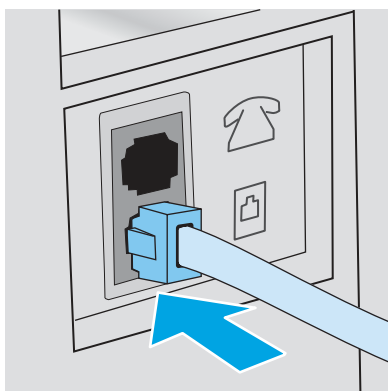
Настройка устройства на использование в качестве автоответчика

Настройка принтера для использования общей линии для голосовых и факсимильных вызовов с автоответчиком.


1. Отключите любые устройства, подключенные к телефонной розетке.
2. Снимите заглушку с порта телефонной линии на задней панели принтера.
3. Подключите кабель телефона к порту факса на корпусе принтера и к телефонной розетке.


 **ПРИМЕЧАНИЕ.** В некоторых странах/регионах может потребоваться адаптер к телефонному кабелю, который поставляется в комплекте с принтером.

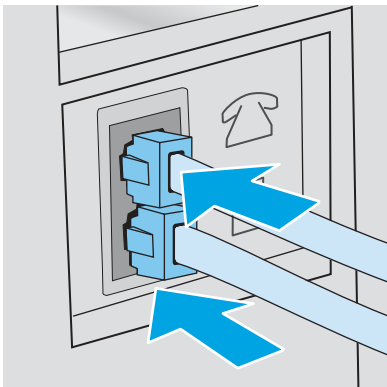
 **ПРИМЕЧАНИЕ.** На некоторых принтерах факсимильный порт может быть расположен над портом телефонной линии. См. значки на принтере.




4. Подключите телефонный кабель автоответчика к выходному порту телефонной линии на задней панели принтера.

 **ПРИМЕЧАНИЕ.** Если автоответчик не подключен напрямую к принтеру, он может записывать сигналы факса от отправляющего факсимильного устройства, и факсимильные сообщения могут не приниматься принтером.

 **ПРИМЕЧАНИЕ.** Если автоответчик не оснащен встроенным телефоном, подключите телефон к порту OUT (выход) автоответчика для удобства.




5. Настройте параметр «Звонок до ответа» на принтере:
 - a. На главном экране панели управления принтера сдвиньте вкладку в верхней части экрана вниз, чтобы открыть панель мониторинга, а затем коснитесь значка «Настройка» .
 - б. Прокрутите список и коснитесь [Настройка факса](#), а затем коснитесь [Параметры](#).
 - в. Прокрутите список и коснитесь [Звонок до ответа](#), выберите количество звонков и нажмите [Готово](#), чтобы вернуться в меню «Параметры».
6. Настройте принтер для автоматического ответа на факсимильные вызовы:
 - В меню «Параметры» коснитесь [Автоответчик](#), чтобы включить этот параметр.

Установка ПО HP Fax в Windows (дополнительно)

ПО HP Fax позволяет с помощью принтера отправлять электронные документы по факсу с компьютера.

Чтобы использовать ПО HP Fax, необходимы следующие условия.

- Принтер подключен непосредственно к компьютеру или к сети, к которой, в свою очередь, подключен компьютер
- На компьютере установлено программное обеспечение принтера
- Операционная система компьютера поддерживается принтером

 **ПРИМЕЧАНИЕ.** ПО HP Fax, поставляемое в комплекте с принтером, – это единственная компьютерная программа для обработки факсов, совместимая с данным устройством. Принтер несовместим с программным обеспечением для обработки факсов, полученным от других поставщиков.

Загрузка с веб-сайта HP. Перейдите по адресу www.hp.com/support, выберите **ПО и драйверы**, затем следуйте инструкциям на экране, чтобы загрузить новейшую версию программного обеспечения HP.

После появления соответствующего запроса установщика программного обеспечения убедитесь, что компонент **HP Fax** выбран в числе прочих компонентов для установки.

Отправка факса

Отправка факса с принтера или из программы стороннего производителя. Инструкции по использованию номеров быстрого набора и групп номеров.

Отправка факсов с набором номера вручную на панели управления принтера

Отправка факсов вручную с помощью панели управления принтера.

1. Загрузите документ.
 - При загрузке оригинального документа на стекло сканера располагайте его лицевой стороной вниз в дальнем левом углу.
 - В случае загрузки нескольких страниц в устройство подачи документов укладывайте их лицевой стороной вверх, а затем отрегулируйте положение направляющих так, чтобы они прилегали к бумаге.



ПРИМЕЧАНИЕ. Если документы находятся в устройстве подачи документов и в то же время на стекле сканера, принтер будет обрабатывать документ в устройстве подачи документов, а не на стекле сканера.

2. На главном экране панели управления принтера пролистайте вправо до значка **Факс** и коснитесь его.
3. Коснитесь **Отправить**.
4. С помощью сенсорной клавиатуры введите номер факса.



ПРИМЕЧАНИЕ. Чтобы использовать коды доступа, кредитные или телефонные карты, наберите номер факса вручную, чтобы дождаться пауз и ввода телефонных кодов. Чтобы отправить международный факс, наберите номер вручную, чтобы дождаться пауз и ввести международный телефонный код. Нельзя использовать номера быстрого набора с помощью кодов доступа, кредитных карт, телефонных карт или вызывать с помощью быстрого набора международные номера.

5. Коснитесь **Отправить** для отправки факса.



ПРИМЕЧАНИЕ. Если вы отправляете факс со стекла сканера, и документ состоит из нескольких страниц, следуйте подсказкам на панели управления, чтобы подтвердить операцию и загрузить дополнительные страницы.

Отправка факса с планшетного сканера

Отправка документа по факсу со сканера.

1. Поместите документ на стекло сканера лицевой стороной вниз.



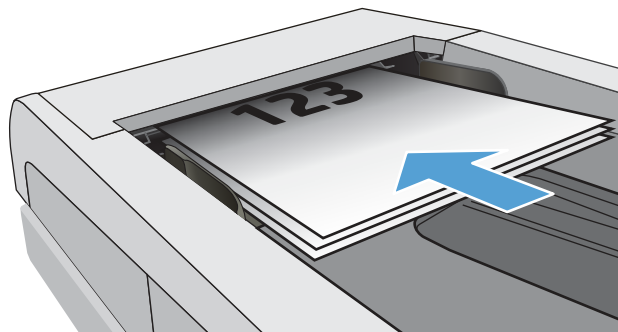
2. На главном экране панели управления принтера пролистайте вправо до значка **Факс** и коснитесь его.
3. Коснитесь **Отправить**.
4. С помощью сенсорной клавиатуры введите номер факса, а затем коснитесь **Отправить**.

Отправка факсов с устройства подачи документов

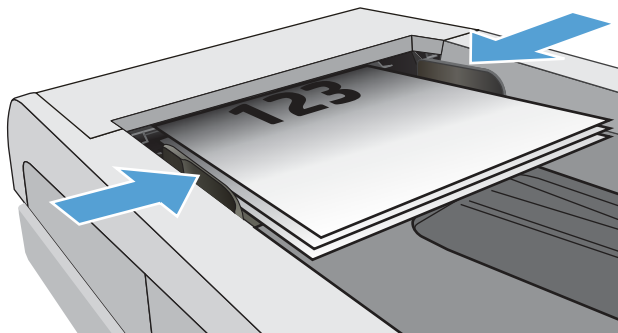
Отправка документов по факсу с помощью устройства подачи документов.

1. Поместите оригиналы в устройство подачи документов лицевой стороной вверх.

⚠ ПРЕДУПРЕЖДЕНИЕ. Чтобы предотвратить повреждение принтера, не используйте оригиналы с корректирующей лентой, корректирующей жидкостью, скрепками для бумаги или скобками. Не загружайте в устройство подачи документов фотографии, мелкие или хрупкие оригиналы.



2. Скорректируйте положение направляющих так, чтобы они прилегли к бумаге.



3. На главном экране панели управления принтера коснитесь значка **Факс**.
4. Коснитесь **Отправить**.
5. С помощью сенсорной клавиатуры введите номер факса, а затем коснитесь **Отправить**.

Принтер передает факс.

Внесение факса в расписание для последующей отправки

Используйте панель управления принтера, чтобы запланировать автоматическую отправку факса в течение следующих 24 часов. При использовании этого параметра принтер сканирует документ в память, а затем возвращается в состояние готовности, чтобы отправить документ по факсу в указанное время.

1. Загрузите документ:
 - При загрузке документа на стекло сканера располагайте его лицевой стороной вниз в дальнем левом углу.
 - В случае загрузки нескольких страниц в устройство подачи документов укладывайте их лицевой стороной вверх, а затем отрегулируйте положение направляющих так, чтобы они прилегли к бумаге.




ПРИМЕЧАНИЕ. Если документы находятся в устройстве подачи документов и в то же время на стекле сканера, принтер будет обрабатывать документ в устройстве подачи документов, а не на стекле сканера.

2. На главном экране панели управления принтера пролистайте вправо до значка **Факс** и коснитесь его.
3. Коснитесь **Отправить позднее**.
4. Проведите пальцем по столбцам на экране, чтобы задать часы и минуты времени, в которое необходимо отправить факс.
5. С помощью сенсорной клавиатуры введите номер факса, а затем коснитесь **Отправить**.

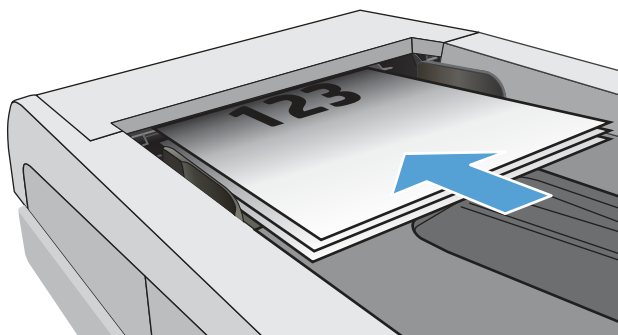
Принтер сканирует документ и сохраняет его в памяти до назначенного времени, а затем автоматически отправляет факс в указанное время.


Использование записей телефонной книги

Отправка факса пользователю или группе пользователей, которые уже добавлены в телефонную книгу.

 **ПРИМЕЧАНИЕ.** Перед отправкой факса с помощью записей телефонной книги в книгу необходимо добавить контакты.

1. Расположите документ на стекле сканера или поместите его в устройство подачи.



2. На главном экране панели управления принтера коснитесь значка **Факс**.
3. Коснитесь **Отправить**.
4. Коснитесь значка телефонной книги .
5. Коснитесь локальной телефонной книги, коснитесь имени нужного пользователя или группы, а затем коснитесь **Выбрать**.
6. Коснитесь **Отправить** для отправки факса.

Отправка факса с помощью программного обеспечения (Windows)

Отправка документов по факсу с помощью ПО HP Fax в Windows.

Действия по отправке факса могут отличаться в зависимости от технических характеристик. Ниже приведены общие для большинства моделей действия.

1. В меню **Пуск** выберите **HP**, а затем выберите имя принтера, чтобы открыть HP Printer Assistant.
2. В HP Printer Assistant выберите **Факс**, затем выберите **Отправить факс**.
Откроется окно программного обеспечения обработки факсов.
3. Введите номер факса одного или нескольких получателей.
4. Разместите оригинал на стекле сканера или загрузите его в устройство подачи документов.
5. Выберите **Добавить сканирование**.
6. Выберите **Отправить**.

Отправка факса с помощью программы независимого производителя, например Microsoft Word

После создания документа с помощью программы стороннего производителя, например, Microsoft Word, можно отправить его по факсу непосредственно из этой программы.

1. Откройте документ с помощью программы независимого производителя.
2. Выберите меню **Файл**, затем нажмите **Печать**.
3. Выберите драйвер печати факса из раскрывающегося списка драйверов печати.
Откроется окно программного обеспечения обработки факсов.
4. Введите номер факса одного или нескольких получателей.
5. Укажите страницы документа, загруженного в принтер. Эта операция не является обязательной.
6. Выберите **Отправить**.

Создание, редактирование и удаление записей телефонной книги

В телефонной книге можно сохранить часто используемые номера факсов как отдельные записи.

Создание и изменение индивидуальных записей телефонной книги



Добавление новых записей пользователей в телефонную книгу и изменение существующих.


1. На главном экране панели управления принтера пролистайте вправо до значка **Факс** и коснитесь его.
2. Проллистайте вправо до значка **Телефонная книга** и коснитесь его.
3. Коснитесь **Локальная телефонная книга**, а затем выберите один из следующих вариантов:
 - **Добавить новый контакт**: коснитесь значка «Добавить контакт» .
 - **Изменение существующего контакта**: коснитесь имени контакта в списке.
4. Коснитесь **Имя**, с помощью сенсорной клавиатуры введите (или измените) имя контакта, затем коснитесь **Готово**.
5. Коснитесь **Номер факса**, с помощью сенсорной клавиатуры введите (или измените) номер факса, затем коснитесь **Готово**.
6. Коснитесь **Добавить**, чтобы сохранить новый контакт, или **Готово**, чтобы сохранить изменения, внесенные в существующий контакт.

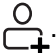
Создание и редактирование групповых записей телефонной книги

Создание или редактирование групповых записей в адресной книге.

1. На главном экране панели управления принтера пролистайте вправо до значка **Факс** и коснитесь его.

2. Прокрутите вправо до значка **Телефонная книга** и коснитесь его.
3. Коснитесь **Локальная телефонная книга**.
4. Коснитесь значка телефонной книги , а затем коснитесь значка группы .

 **ПРИМЕЧАНИЕ.** Чтобы изменить существующую группу, коснитесь имени группы и внесите необходимые изменения в меню **Изменение группы**.

5. Коснитесь **Добавить новую группу** .
6. Коснитесь **Имя**, с помощью сенсорной клавиатуры введите имя группы, затем коснитесь **Готово**.
7. Коснитесь **Количество участников**, коснитесь имен контактов, которых необходимо добавить в группу, а затем коснитесь **Выбрать**.
8. Коснитесь **Создать**, чтобы сохранить новую группу.


Удаление записи из телефонной книги

Удаление записей из телефонной книги.

1. На главном экране панели управления принтера пролистайте вправо до значка **Факс** и коснитесь его.
2. Прокрутите вправо до значка **Телефонная книга** и коснитесь его.
3. Коснитесь пункта **Локальная телефонная книга**, а затем пролистайте список и коснитесь названия контакта или группы, которые требуется удалить.
4. На экране «Редактировать контакт» или «Редактировать группу» коснитесь **Удалить**, а затем коснитесь **Да**, чтобы подтвердить удаление контакта.

Печать полученных факсов из памяти принтера

Полученные факсы, которые не были распечатаны, сохраняются в памяти принтера. Можно выполнить печать полученного факса, сохраненного в памяти.

 **ПРИМЕЧАНИЕ.** Когда память заполнена, принтер не может получать новые факсы до тех пор, пока факсы из памяти не будут напечатаны или удалены. Также можно удалять факсы из памяти в целях безопасности и конфиденциальности.

1. Убедитесь, что бумага загружена в основной лоток.
2. На главном экране панели управления принтера пролистайте вправо до значка **Факс** и коснитесь его.
3. Нажмите **Повторная печать**.
4. Прокрутите список и коснитесь имени полученного факса, который требуется напечатать, а затем коснитесь **Печать**.

Дополнительные возможности факса

Информацию о выполнении основных заданий факса можно найти в Интернете.

Перейдите по адресу www.hp.com/support/ljmfp4101-4104.

Для заданий факса доступны следующие инструкции:

- Создание и управление списком быстрого набора факса
- Использование кодов оплаты
- Расписание печати факсов
- Блокировка входящих факсов
- Архивирование и пересылка факсов

8 Управление принтером

Использование инструментов управления, параметров защиты и энергопотребления, а также получение обновлений микропрограммы принтера.

Для получения дополнительной информации см.:

Следующая информация является верной на момент публикации. Дополнительные сведения см. в разделе www.hp.com/support/ljmfp4101-4104.

В полной справке от HP для этого принтера представлена следующая информация:

- Установка и настройка
- Обучение и использование
- Решение проблем
- Загрузка обновлений ПО и микропрограммы
- Участие в форумах технической поддержки
- Поиск гарантийной информации и регламентирующих сведений


Использование приложений веб-служб HP

С помощью веб-служб можно добавлять приложения для печати на принтер, используя HP Connected. Приложения для печати – это платформа доставки материалов по запросу, которая позволяет искать и просматривать популярные веб-адреса назначения и выполнять печать в удобном для чтения формате.

1. На главном экране панели управления принтера проведите пальцем вправо, затем выберите **Приложения**.
2. Коснитесь приложения для печати, которое необходимо использовать.

Для получения дополнительных сведений об отдельных приложениях для печати и создании учетной записи перейдите на веб-сайт HP Connected. С помощью учетной записи HP Connected можно добавлять, настраивать или удалять приложения для печати, а также задавать порядок их отображения на панели управления принтера.

 **ПРИМЕЧАНИЕ.** Веб-сайт HP Connected может быть доступен не во всех странах/регионах.

 **ПРИМЕЧАНИЕ.** Также можно выключать приложения для печати с помощью EWS. Для этого откройте сервер EWS (см. «Открытие встроенного веб-сервера»), перейдите на вкладку **Параметры**, выберите **Безопасность**, а затем – **Параметры администратора**. Отключите параметр **Только приложения для печати**.

Изменение типа подключения принтера (Windows)

Если принтер уже используется и необходимо изменить способ подключения, откройте **Настройка и ПО устройств**, чтобы изменить подключение. Например, выполните подключение нового

принтера к компьютеру через USB или сетевое подключение или измените тип подключения с USB на беспроводное.

Чтобы открыть **Настройка и ПО устройств**, выполните следующие действия:

1. В меню **Пуск** выберите **HP**, а затем выберите имя принтера, чтобы открыть HP Printer Assistant.
2. В HP Printer Assistant выберите **Инструменты** на навигационной панели, затем выберите **Настройка и ПО устройства**.


Расширенная настройка с помощью встроенного веб-сервера HP (EWS) и главной страницы принтера

Встроенный веб-сервер HP позволяет управлять функциями печати с компьютера без необходимости в использовании панели управления принтера.

- Просмотр информации о состоянии принтера
- Определение оставшихся ресурсов всех расходных материалов и заказ новых
- Просмотр и изменение параметров лотков (форматы и типы бумаги)
- Просмотр и печать внутренних страниц.
- Просмотр и изменение настроек сети

Встроенный веб-сервер HP функционирует при подключении принтера к IP-сети. Для встроенного веб-сервера не поддерживаются подключения по протоколам на базе IPX. Для открытия и использования встроенного веб-сервера HP доступ в Интернет не требуется.

При подключении принтера к сети доступ к встроенному веб-серверу HP обеспечивается автоматически.

 **ПРИМЕЧАНИЕ.** Начальная страница принтера (EWS) – это программа, используемая для подключения к встроенному веб-серверу HP, когда принтер подключен к компьютеру через кабель USB. Она доступна, если только была выполнена полная установка ПО принтера на компьютере. Некоторые функции могут быть недоступны в зависимости от способа подключения принтера.

 **ПРИМЕЧАНИЕ.** Встроенный веб-сервер HP недоступен за пределами сетевого брандмауэра.

Способ 1. Открытие встроенного веб-сервера HP (EWS) из программы.



Используйте этот способ для открытия встроенного веб-сервера (EWS) с помощью программного обеспечения HP Printer Assistant.

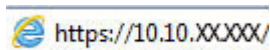
1. В меню **Пуск** выберите **HP**, а затем выберите имя принтера, чтобы открыть HP Printer Assistant.
2. В HP Printer Assistant выберите **Печать**, затем выберите **Начальная страница принтера (EWS)**.

Способ 2. Открытие встроенного веб-сервера HP (EWS) в веб-браузере

Встроенный веб-сервер (EWS) позволяет управлять принтером с помощью компьютера без использования панели управления принтера.

Для доступа к встроенному веб-серверу принтер должен быть подключен к IP-сети.

1. На главном экране панели управления принтера коснитесь значка «Беспроводная связь»  или значка Ethernet , чтобы просмотреть IP-адрес или имя хоста принтера.
2. Откройте веб-браузер и в адресной строке введите IP-адрес или имя хоста точно в том виде, в котором они отображаются на панели управления принтера. Нажмите клавишу **ВВОДА** на клавиатуре компьютера. Откроется страница встроенного веб-сервера.




 **ПРИМЕЧАНИЕ.** Если в веб-браузере отображается сообщение о том, что доступ к веб-сайту может быть небезопасным, выберите опцию, подтверждающую выполнение перехода. Доступ к этому веб-сайту не нанесет вреда компьютеру.

Таблица 8-1 Вкладки встроенного веб-сервера HP

Вкладка или раздел	Описание
Вкладка Начальный экран Сведения о принтере, его состоянии и конфигурации.	<ul style="list-style-type: none"> • Сканировать в эл. почту: сканирование документов и отправка в качестве вложений электронной почты. • Цифровой факс HP: настройка принтера для сохранения факсов в сетевую папку или для пересылки на указанный адрес электронной почты. • Спящий режим: настройка параметров ждущего режима. • Веб-службы: настройка веб-служб, таких как HP ePrint, и приложений печати, а также управление ими. • Обновление принтера: проверка наличия обновлений для принтера. • Расчетный уровень чернил в картридже: просмотр состояния картриджей и расчетных уровней чернил. • Сведения о сети: просмотр сводной информации о сетевых параметрах принтера. • Print Quality Toolbox: инструменты для обслуживания для повышения качества печати документов. • Кнопка Персонализация, добавление или удаление функций, отображаемых на вкладке «Начальный экран».
Вкладка Сканирование (Только для моделей MFP)	<ul style="list-style-type: none"> • Сканирование на ПК • Сканирование в эл. почту • Сканирование в сетевую папку • Сканирование в SharePoint • Сканирование на USB • Адресная книга
Вкладка Копирование/печать Обеспечивает возможность изменения параметров копирования и печати по умолчанию с компьютера.	<ul style="list-style-type: none"> • Копирование • Печать

Таблица 8-1 Вкладки встроенного веб-сервера HP (продолжение)

Вкладка или раздел	Описание
<p>Вкладка Факс</p> <p>(только для моделей с поддержкой факсимильной связи)</p>	<ul style="list-style-type: none"> • Параметры • Информация • Цифровой факс HP
<p>Вкладка Веб-службы</p>	<ul style="list-style-type: none"> • Параметры веб-служб
<p>Вкладка Сеть</p> <p>(только для принтеров с подключением к сети)</p> <p>Обеспечивает возможность изменения сетевых параметров принтера с компьютера.</p>	<ul style="list-style-type: none"> • Общие • Проводная сеть (802.3) • Беспроводное подключение (802.11) (только беспроводные модели) • Wi-Fi Direct (только беспроводные модели) • Bluetooth – низкое энергопотребление (только для беспроводных моделей) • AirPrint • Виртуальный принтер Google • Internet Printing Protocol • Безопасность • Дополнительные параметры
<p>Вкладка Сервис</p>	<ul style="list-style-type: none"> • Сведения о продукте • Отчеты • Служебные программы • Резервное копирование и восстановление • Перезапуск принтера • Обновления принтера
<p>Вкладка Параметры</p>	<ul style="list-style-type: none"> • Управление питанием • Настройка • Расходные материалы • Настройка панели управления • Безопасность • Уведомления по электронной почте • Восстановить значения по умолчанию • Брандмауэр

Настройка параметров IP-сети

Ознакомьтесь с приведенными ниже сведениями о настройке параметров IP-сети.

Введение

Информация следующих разделов поможет настроить сетевые параметры принтера.



Отказ от обязательств в связи с совместным использованием принтера

HP не поддерживает одноранговые сети, поскольку эта возможность является функцией операционных систем Microsoft, но не драйверов принтера HP.


Посетите сайт Microsoft по адресу www.microsoft.com.

Просмотр и изменение сетевых параметров

Для просмотра или изменения параметров IP-конфигурации используйте встроенный веб-сервер HP.

1. Откройте встроенный веб-сервер HP (EWS) следующим образом.
 - a. На главном экране панели управления принтера коснитесь значка «Беспроводная связь»  или значка Ethernet , чтобы отобразить имя хоста или IP-адрес принтера.
 - б. Откройте веб-браузер и в адресной строке введите IP-адрес или имя хоста точно в том виде, в котором они отображаются на панели управления принтера. Нажмите клавишу **ВВОДА** на клавиатуре компьютера. Откроется встроенный веб-сервер (EWS).





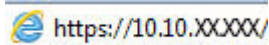
 **ПРИМЕЧАНИЕ.** Если в веб-браузере отображается сообщение о том, что доступ к веб-сайту может быть небезопасным, выберите опцию, подтверждающую выполнение перехода. Доступ к этому веб-сайту не нанесет вреда компьютеру.


2. На главной странице EWS перейдите на вкладку **Сеть**, чтобы просмотреть сведения о сети. Измените параметры, установив необходимые значения.

Изменение сетевого имени принтера

Чтобы переименовать принтер для его идентификации в сети, используйте встроенный веб-сервер HP (EWS).

1. Откройте встроенный веб-сервер HP (EWS) следующим образом.
 - a. На главном экране панели управления принтера коснитесь значка «Беспроводная связь»  или значка Ethernet , чтобы отобразить имя хоста или IP-адрес принтера.
 - б. Откройте веб-браузер и в адресной строке введите IP-адрес или имя хоста точно в том виде, в котором они отображаются на панели управления принтера. Нажмите клавишу **ВВОДА** на клавиатуре компьютера. Откроется встроенный веб-сервер (EWS).




 **ПРИМЕЧАНИЕ.** Если в веб-браузере отображается сообщение о том, что доступ к веб-сайту может быть небезопасным, выберите опцию, подтверждающую выполнение перехода. Доступ к этому веб-сайту не нанесет вреда компьютеру.

2. На главной странице EWS выберите вкладку **Сеть**.

3. На левой навигационной панели выберите **Общие**, чтобы раскрыть список опций, и нажмите **Идентификация сети**.
4. В текстовом поле **Имя хоста** введите уникальное имя для идентификации принтера, а затем нажмите кнопку **Применить**, чтобы сохранить изменения.


Настройка параметров TCP/IP IPv4 вручную с панели управления


Используйте меню панели управления для настройки адреса IPv4, маски подсети и шлюза по умолчанию.


1. На главном экране панели управления принтера сдвиньте вкладку в верхней части экрана вниз, чтобы открыть панель мониторинга, а затем коснитесь значка «Настройка» .
2. Коснитесь **Настройка сети**, а затем пролистайте список и коснитесь одного из следующих меню:
 - **Параметры Ethernet** (для проводной сети)
 - **Параметры беспроводной сети** (для беспроводной сети)
3. Коснитесь **Параметры IP**.
4. Коснитесь **Вручную**, а затем коснитесь **IP-адрес**.
5. Коснитесь каждого из следующих элементов меню, а затем с помощью сенсорной клавиатуры введите данные:
 - **Адрес IP**
 - **Маска подсети**
 - **Шлюз по умолчанию**
6. Коснитесь кнопки **Применить**, чтобы сохранить настройки.


Скорость подключения и параметры двусторонней печати

Скорость и режим сетевых соединений сервера печати должны соответствовать характеристикам сетевого концентратора. В большинстве случаев принтер следует оставить в автоматическом режиме. Неверные изменения скорости сетевого соединения и двусторонней печати могут препятствовать взаимодействию принтера с остальными устройствами в сети. Если требуется внести изменения, используйте панель управления принтера.

 **ПРИМЕЧАНИЕ.** Эта информация предназначена только для проводных сетей Ethernet. Она не может применяться для беспроводных сетей.

 **ПРИМЕЧАНИЕ.** Параметры принтера должны соответствовать параметрам для сетевых устройств (сетевой концентратор, коммутатор, шлюз, маршрутизатор или компьютер).

 **ПРИМЕЧАНИЕ.** Изменение данных параметров может привести к выключению и включению принтера. Вносите изменения только во время простоя принтера.

1. На главном экране панели управления принтера сдвиньте вкладку в верхней части экрана вниз, чтобы открыть панель мониторинга, а затем коснитесь значка «Настройка» .
2. Коснитесь **Настройка сети**.
3. Коснитесь **Параметры Ethernet**, а затем – **Скорость соединения**.

4. Выберите один из следующих вариантов.

номера	Описание
Автоматически	Сервер печати автоматически настраивается на самую высокую скорость передачи данных и допустимый в сети режим связи.
Дупл. 10T	10 Мбит/с, дуплексный режим
Полуд. 10T	10 Мбит/с, полудуплексный режим
Полуд. 100TX	100 Мбит/с, дуплексный режим
Полуд. 100TX	100 Мбит/с, полудуплексный режим
Дупл. 1000T	1000 Мбит/с, дуплексный режим

После внесения изменений в данный параметр принтер автоматически выключится и включится.

Функции безопасности принтера



Ознакомьтесь с приведенными ниже сведениями о функциях безопасности принтера.

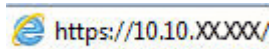
Введение


Для ограничения доступа к параметрам настроек, обеспечения безопасности данных и предотвращения доступа к аппаратным компонентам, которые могут представлять ценность, принтер содержит ряд функций безопасности.

Установка или изменение пароля системы с помощью встроенного веб-сервера

Назначение пароля администратора для доступа к принтеру и встроенному веб-серверу HP для предотвращения изменения настроек принтера неавторизованными пользователями.

1. Откройте встроенный веб-сервер HP (EWS):
 - a. На главном экране панели управления принтера коснитесь значка «Беспроводная связь»  или значка Ethernet  чтобы просмотреть IP-адрес или имя хоста принтера.
 - b. Откройте веб-браузер и в адресной строке введите IP-адрес или имя хоста точно в том виде, в котором они отображаются на панели управления принтера. Нажмите клавишу **ВВОДА** на клавиатуре компьютера. Откроется страница встроенного веб-сервера.



 **ПРИМЕЧАНИЕ.** Если в веб-браузере отображается сообщение о том, что доступ к веб-сайту может быть небезопасным, выберите опцию, подтверждающую выполнение перехода. Доступ к этому веб-сайту не нанесет вреда компьютеру.

2. На начальной странице встроенного веб-сервера (EWS) выберите вкладку **Параметры**.
3. На левой навигационной панели выберите **Безопасность**, чтобы раскрыть список опций, и нажмите **Параметры пароля**.
4. Введите пароль.

5. Повторно введите пароль в поле **Подтверждение пароля**, а затем нажмите **Применить**.



ПРИМЕЧАНИЕ. Запишите пароль и храните его в надежном месте.

Параметры энергопотребления

Узнайте о параметрах энергопотребления, которые доступны на вашем принтере.

Введение

В принтере есть несколько функций для экономии электроэнергии и расходных материалов.

Печать в экономичном режиме EconoMode

В принтере есть режим EconoMode для печати черновых документов. В режиме EconoMode расходуется меньше тонера. Однако при использовании EconoMode может ухудшиться качество печати.

Компания HP не рекомендует постоянно использовать режим EconoMode. Если режим EconoMode используется все время, износ механических деталей печатающего картриджа может произойти до того, как будет израсходован порошок тонера. Если качество печати ухудшилось до неприемлемого, замените картридж с тонером.




ПРИМЕЧАНИЕ. Если этот режим недоступен в драйвере печати, его можно включить с помощью встроенного веб-сервера HP.

1. В программе выберите функцию **Печать**.
2. Выберите принтер, затем нажмите **Свойства** или **Параметры**.
3. Выберите вкладку **Бумага/качество**.
4. В раскрывающемся меню в разделе **Качество печати** выберите **Экономный режим**.
5. Чтобы сохранить изменения, нажмите кнопку **ОК**.

Настройка параметров режима ожидания

С помощью меню панели управления укажите время, в течение которого принтер должен быть неактивен, прежде чем перейти в режим ожидания.


1. На главном экране панели управления принтера сдвиньте вкладку в верхней части экрана вниз, чтобы открыть панель мониторинга, а затем коснитесь значка «Настройка» .
2. Прокрутите страницу и откройте следующие меню:
 - а. **Управление энергопотреблением**
 - б. **Режим ожидания**
3. Коснитесь значения, чтобы указать время, в течение которого принтер должен быть неактивен до перехода в режим ожидания.

Настройка режима завершения работы

С помощью меню панели управления укажите время, в течение которого принтер должен быть неактивен до завершения работы.




ПРИМЕЧАНИЕ. После выключения принтера энергопотребление не превышает 1 Вт.

1. На главном экране панели управления принтера сдвиньте вкладку в верхней части экрана вниз, чтобы открыть панель мониторинга, а затем коснитесь значка «Настройка» .
2. Прокрутите страницу и откройте следующие меню:
 - а. Управление энергопотреблением
 - б. Режим завершения работы
3. Коснитесь значения, чтобы указать время, в течение которого принтер должен быть неактивен до завершения работы.

Настройка параметра «Отключение завершения работы»

С помощью меню панели управления можно отключить завершение работы принтера после периода бездействия.

1. На главном экране панели управления принтера сдвиньте вкладку в верхней части экрана вниз, чтобы открыть панель мониторинга, а затем коснитесь значка «Настройка» .
2. Прокрутите страницу и откройте следующие меню:
 - а. Управление энергопотреблением
 - б. Не завершать работу
3. Выберите один из следующих вариантов:
 - **При наличии активных портов:** принтер не выключается, пока активны какие-либо порты. Активное сетевое подключение или соединения факса будут препятствовать выключению принтера.
 - **Не отключать:** принтер выключается после простоя, продолжительность которого определяется параметром **Режим завершения работы**.



ПРИМЕЧАНИЕ. Значением по умолчанию для этого параметра является **При наличии активных портов**.

HP Web Jetadmin

HP Web Jetadmin – это передовой инструмент, отмеченный наградами, который позволяет эффективно управлять целым парком подключенных к сети устройств HP, таких как принтеры, многофункциональные принтеры и устройства цифровой отправки. Это единое решение, предназначенное для удаленной установки, контроля, технического обслуживания, устранения неполадок и обеспечения безопасности в среде печати, формирования и обработки изображений. HP Web Jetadmin значительно повышает производительность бизнес-процессов: позволяет сэкономить рабочее время, эффективно управлять расходами и сохранять вложенные в оборудование средства.

Периодически выпускаются обновления HP Web Jetadmin, обеспечивающие поддержку определенных функций устройства. Перейдите по адресу www.hp.com/go/webjetadmin для получения дополнительных сведений.

Принтер с поддержкой функции динамической безопасности

Этот принтер предназначен для работы только с теми картриджами, которые оснащены новой или повторно используемой микросхемой HP. Повторно используемая микросхема HP позволяет использовать повторно используемые, восстановленные и повторно заправленные картриджи.

В принтере используются средства обеспечения динамической безопасности для блокировки картриджей с микросхемами сторонних производителей. Периодические обновления микропрограммы, предоставляемые через Интернет, будут поддерживать эффективную работу средств обеспечения динамической безопасности и блокировать использование ранее работавших картриджей.

Обновления могут улучшать, совершенствовать или расширять возможности и функции принтера, обеспечивать защиту от угроз безопасности и выполнять другие задачи, но эти обновления также могут блокировать работу картриджей, в которых используются микросхемы сторонних производителей, в том числе картриджи, работающие на данный момент. Если вы не зарегистрированы в некоторых программах HP, например Instant Ink, или не используете другие службы, требующие автоматического обновления микропрограммы через Интернет, для большинства принтеров HP можно настроить автоматическое получение обновлений или их получение с уведомлением, которое позволяет выбрать, устанавливать обновление или нет. Для получения дополнительных сведений о функции динамической безопасности и настройке обновлений микропрограммы через Интернет перейдите по следующему www.hp.com/learn/ds.

Обновление микропрограммы

HP предоставляет периодические обновления принтера, новые приложения веб-служб и новые функции к существующим приложениям веб-служб. Выполните следующие действия, чтобы обновить микропрограмму отдельного принтера. При обновлении микропрограммы веб-службы обновляются автоматически.

Есть два способа обновления микропрограммы на этом принтере. Для обновления микропрограммы принтера используйте только один из указанных способов.

Способ 1. Обновление микропрограммы с панели управления

Выполните указанные ниже действия, чтобы обновить микропрограмму с помощью панели управления принтера (только для принтеров, подключенных к сети) и/или установить принтер в режим автоматической установки и будущих обновлений микропрограммы. Если принтер подключен с помощью кабеля USB, перейдите ко второму способу.

1. Убедитесь в том, что принтер подключен к проводной (Ethernet) или беспроводной сети с активным интернет-соединением.



ПРИМЕЧАНИЕ. Принтер должен быть подключен к интернету для выполнения обновления микропрограммы по сетевому соединению.

2. На главном экране панели управления принтера сдвиньте вкладку в верхней части экрана вниз, чтобы открыть панель мониторинга, а затем коснитесь значка «Настройка»

3. Прокрутите список и коснитесь **Обслуживание принтера**, а затем коснитесь **Обновление принтера**.





ПРИМЕЧАНИЕ. Если в списке нет варианта **Обновление принтера**, используйте второй способ.

4. Выберите **Проверить наличие обновлений принтера сейчас**, чтобы проверить наличие обновлений.



ПРИМЕЧАНИЕ. Принтер автоматически выполняет проверку наличия обновлений и, в случае обнаружения новой версии, автоматически начинается процесс обновления.

5. Настройте на принтере автоматическое обновление микропрограммы, когда обновления становятся доступными:
 - а. На главном экране панели управления принтера сдвиньте вкладку в верхней части экрана вниз, чтобы открыть панель мониторинга, а затем коснитесь значка «Настройка» .
 - б. Прокрутите список и коснитесь **Обслуживание принтера**, а затем коснитесь **Обновление принтера**.
 - в. Коснитесь **Управление обновлениями**, коснитесь **Разрешить обновление**, а затем коснитесь **Да**.
 - г. Коснитесь кнопки «Назад» , коснитесь **Параметры обновления принтера**, а затем коснитесь **Устанавливать автоматически (рекомендуется)**.

Способ 2. Обновление микропрограммы при помощи утилиты обновления принтера HP

Выполните указанные ниже действия, чтобы вручную загрузить и установить утилиту обновления принтера HP.



ПРИМЕЧАНИЕ. Данный способ является единственным доступным вариантом обновления микропрограммы для принтеров, подключенных к компьютеру через кабель USB. Этот способ также используется для принтеров, подключенных к сети.



ПРИМЕЧАНИЕ. Чтобы использовать этот способ, должен быть установлен драйвер печати.

1. Перейдите на сайт support.hp.com, нажмите **ПО и драйверы**, а затем нажмите **Принтер**.
2. В текстовом поле введите имя принтера, нажмите **Отправить**, а затем выберите модель принтера из списка результатов поиска.
3. В разделе **Микропрограмма** найдите файл **Обновление микропрограммы**.
4. Нажмите кнопку **Загрузка** и затем кнопку **Выполнить**.
5. После запуска утилиты обновления принтера HP выберите принтер, который требуется обновить, а затем нажмите **Обновить**.
6. Следуйте указаниям на экране для завершения установки, а затем нажмите кнопку **ОК**, чтобы закрыть утилиту.

9 Устранение неполадок

Устранение неполадок в работе принтера. Поиск дополнительных материалов для получения справки и технической поддержки.

Следующая информация является верной на момент публикации. Дополнительные сведения см. в разделе www.hp.com/support/ljmfp4101-4104.

Для получения дополнительной информации см.:

В полной справке от HP для этого принтера представлена следующая информация:

- Установка и настройка
- Обучение и использование
- Устранение неполадок
- Загрузка обновлений ПО и микропрограммы
- Участие в форумах технической поддержки
- Поиск гарантийной информации и регламентирующих сведений

Поддержка клиентов

Поиск способов связи со службой поддержки для принтеров HP.

Таблица 9-1 Варианты поддержки HP


Вариант поддержки	Контактная информация
Получите поддержку по телефону для своей страны/ региона	Номера телефона для разных стран/регионов доступны на листовке в коробке с продуктом, а также по адресу support.hp.com .
Подготовьте имя принтера, серийный номер, информацию о дате покупки и описание проблемы	
Круглосуточная интернет-поддержка, загрузка служебных программ и драйверов	www.hp.com/support/ljmfp4101-4104
Заказ дополнительных договоров на обслуживание от HP	www.hp.com/go/carepack
Зарегистрируйте принтер	www.register.hp.com

Справочная система панели управления

В принтере предусмотрена встроенная справочная система, в которой поясняются способы работы с каждым экраном.

Чтобы открыть систему справки, коснитесь значка «Справка» ? в правом нижнем углу экрана.


Советы по использованию интерактивной справки:


- В некоторых экранах нажатием кнопки «Справка» открывается глобальное меню, в котором можно пользоваться функцией поиска конкретных тем. Поиск по структуре меню осуществляется путем нажатия кнопок в меню.
- Некоторые разделы справки содержат анимацию, в которой показывается способ выполнения некоторых операций, таких как устранение замятия.
- Для экранов с настройками отдельных заданий справочная система открывает раздел с пояснениями для данного экрана.
- Если на принтере появляется уведомление об ошибке или предупреждение о возможной проблеме, коснитесь значка справки , чтобы открыть описание проблемы. В таком сообщении также содержатся инструкции по разрешению данной проблемы.

Восстановление заводских настроек по умолчанию

Восстановление значений по умолчанию вернет все параметры принтера и сети к заводским настройкам. Сброс счетчика страниц или формата лотка не производится.

Чтобы восстановить параметры принтера по умолчанию, выполните следующие действия.

 **ПРЕДУПРЕЖДЕНИЕ.** Восстановление заводских параметров по умолчанию приводит к возврату всех настроек к заводским значениям и удалению страниц из памяти принтера.

1. На главном экране панели управления принтера сдвиньте вкладку в верхней части экрана вниз, чтобы открыть панель мониторинга, а затем коснитесь значка «Настройка» .
2. Прокрутите страницу и откройте следующие меню:
 - а. [Техническое обслуживание принтера](#)
 - б. [Восстановление](#)
 - в. [Восстановить заводские установки](#)

Принтер будет автоматически перезагружен.

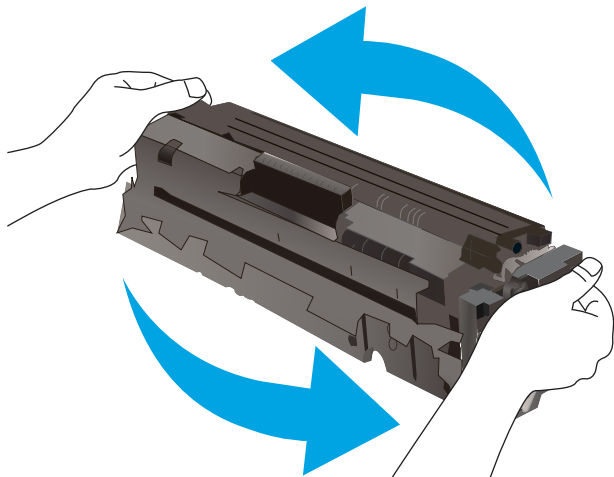
На панели управления принтера отображается сообщение об ошибке «Низкий уровень тонера в картридже» или «Очень низкий уровень тонера в картридже»

Описание сообщений, связанных с картриджами и отображаемых на панели управления, а также действий, которые требуется выполнить.

Низкий уровень ресурса картриджа: На принтере отображается сообщение о низком уровне тонера в картридже. Фактический остаточный ресурс картриджа может быть различным. Подготовьте новые расходные материалы для замены, когда качество печати станет неприемлемым. Картридж не требуется заменять прямо сейчас.

Продолжайте печать с использованием имеющегося картриджа до тех пор, пока перераспределение тонера позволяет обеспечить приемлемое качество печати. Чтобы перераспределить тонер, извлеките картридж с тонером из принтера и слегка потрясите его из стороны в сторону. Вставьте лазерный картридж обратно в принтер и закройте крышку.

Картридж на исходе: На принтере появляется сообщение о низком уровне ресурса картриджа. Фактический остаточный ресурс картриджа может быть различным. Чтобы продлить срок службы картриджа с тонером, слегка потрясите его из стороны в сторону. Подготовьте новые расходные материалы для замены, когда качество печати станет неприемлемым. Картридж нужно заменить тогда, когда качество печати перестанет быть приемлемым.




Срок действия гарантии HP Premium Protection прекращается после появления сообщения об окончании срока действия гарантии HP Premium Protection на данный расходный материал на странице расходного материала или в EWS.

Изменение настроек "Очень низкий уровень"


Можно изменить поведение принтера при достижении очень низкого уровня ресурса расходных материалов. Эти настройки не придется переустанавливать при установке нового картриджа с тонером.

Изменение параметров очень низкого уровня на панели управления

Изменение параметров уведомлений принтера об очень низком уровне ресурса картриджей.

1. На главном экране панели управления принтера сдвиньте вкладку в верхней части экрана вниз, чтобы открыть панель мониторинга, а затем коснитесь значка «Настройка» .
2. Прокрутите страницу и откройте следующие меню:
 - Параметры расходного материала
 - Черный картридж
 - Параметры очень низкого уровня
3. Выберите один из следующих вариантов.
 - Выберите **Стоп**, чтобы настроить принтер на остановку печати до замены картриджа с тонером.
 - Выберите **Запрос**, чтобы настроить принтер на остановку печати и вывод запроса о замене картриджа с тонером. Вы сможете подтвердить запрос и продолжить печать.

- Выберите **Продолжить**, чтобы настроить принтер на вывод сообщения об очень низком уровне тонера в картридже с сохранением возможности печати.

 **ПРИМЕЧАНИЕ.** Параметр **Нижний предел** позволяет определить уровень, который будет считаться очень низким уровнем чернил.

Для принтеров с модулем факса

Если на принтере выбран параметр **Стоп** или **Запрос на продолжение**, факсы могут не распечататься после возобновления печати. Это произойдет, если факсы, поступившие во время ожидания, не сохранились в принтере из-за переполнения памяти.

Если выбрать параметр **Продолжить** для цветного и черного картриджей, печать факсов не будет прерываться при достижении очень низкого уровня ресурса картриджа, но это может негативно отразиться на ее качестве.

Заказ расходных материалов

Заказ расходных материалов и бумаги для принтера HP.

Таблица 9-2 Варианты заказа расходных материалов

Варианты заказа	Контактная информация
Заказ расходных материалов и бумаги	www.hp.com/go/suresupply
Заказ через сервисный центр или службу поддержки	Обратитесь в уполномоченный сервисный центр или службу поддержки HP.
Заказ при помощи встроенного веб-сервера HP (EWS)	Для доступа в адресной строке поддерживаемого веб-браузера, установленного на используемом компьютере, введите IP-адрес устройства или имя хоста. Встроенный веб-сервер (EWS) содержит ссылку на веб-сайт HP SureSupply, который предоставляет возможности для приобретения подлинных расходных материалов HP.

Принтер не захватывает или пропускает захват бумаги

Ознакомьтесь с приведенными ниже сведениями о неполадке, при которой принтер не захватывает бумагу или не подает ее надлежащим образом.


Введение

Приведенные далее решения помогут устранить проблему, при которой принтером не захватывается бумага из лотка или захватывается несколько листов бумаги сразу. К замятию бумаги может привести любая из следующих ситуаций.

Принтером захватывается несколько листов бумаги

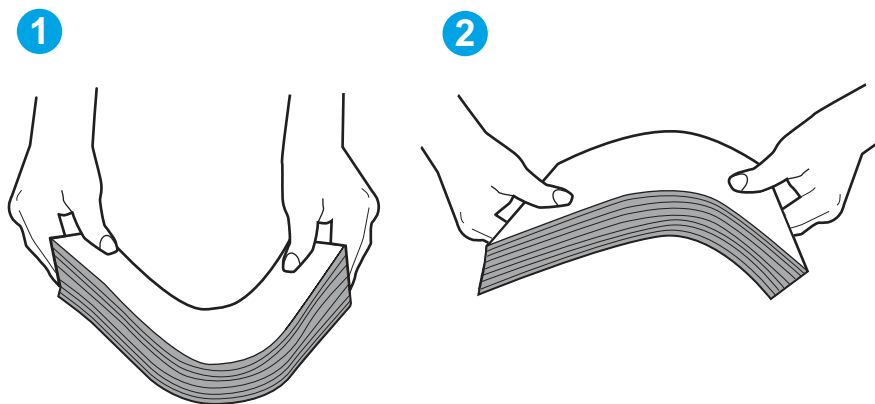
Если принтером захватывается более одного листа бумаги из лотка, попробуйте справиться с этой проблемой следующим образом.

1. Извлеките стопку бумаги из лотка, согните, разверните ее на 180 градусов и переверните. *Не разворачивайте бумагу веером.* Положите стопку бумаги обратно в лоток.

 **ПРИМЕЧАНИЕ.** При перелистывании бумаги создается статическое электричество. Вместо перелистывания согните стопку бумаги в форме буквы «U», держа ее за оба края. Затем

распрямите стопку и согните ее в обратном направлении в форме буквы «U». Затем повторите данную процедуру еще раз, держа стопку за боковые стороны. Этот процесс освобождает отдельные листы бумаги от накопленного статического электричества. Выровняйте стопку бумаги по краю стола перед его возвратом в лоток.

Рисунок 9-1 Технология сгибания стопки бумаги



- Используйте только ту бумагу, которая соответствует требованиям НР к бумаге для данного принтера.
- Убедитесь, что уровень влажности в комнате соответствует техническим требованиям данного принтера и бумага хранится в закрытой упаковке. Большинство видов бумаги поставляется во влагонепроницаемой упаковке во избежание намокания.

В условиях высокой влажности бумага в верхней части стопки лотка может впитывать влагу, что может привести к ее деформации. Если это произошло, извлеките 5-10 верхних листов бумаги из стопки.

В условиях низкой влажности избыток статического электричества может стать причиной склеивания листов бумаги. Если это произошло, извлеките бумагу из лотка и согните стопку, как описано выше.

- Используйте бумагу без складок, повреждений или сгибов. При необходимости воспользуйтесь бумагой из другой пачки.
- Убедитесь в том, что лоток не переполнен, проверив указатели высоты стопки внутри лотка. Если лоток переполнен, извлеките стопку бумаги из лотка, выровняйте стопку и положите часть бумаги обратно в лоток.

Следующие изображения показывают примеры указателей высоты стопки бумаги в лотках различных принтеров. Большинство принтеров НР имеют указатели, похожие на эти. Также убедитесь, что все листы бумаги находятся под выступами возле указателя высоты стопки. Эти выступы помогают удерживать бумагу в правильном положении при прохождении в принтер.

Рисунок 9-2 Указатели высоты стопки

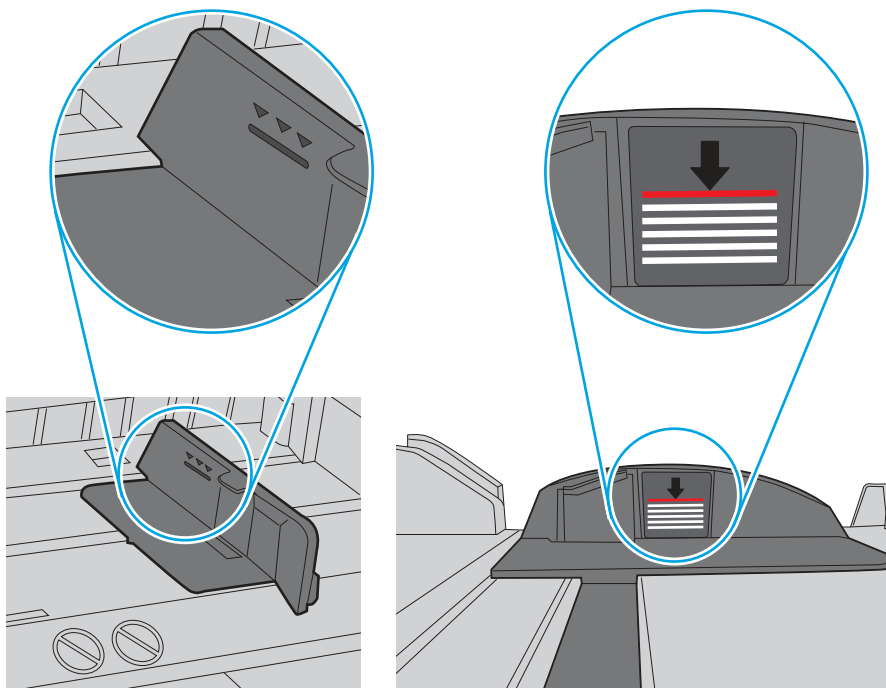
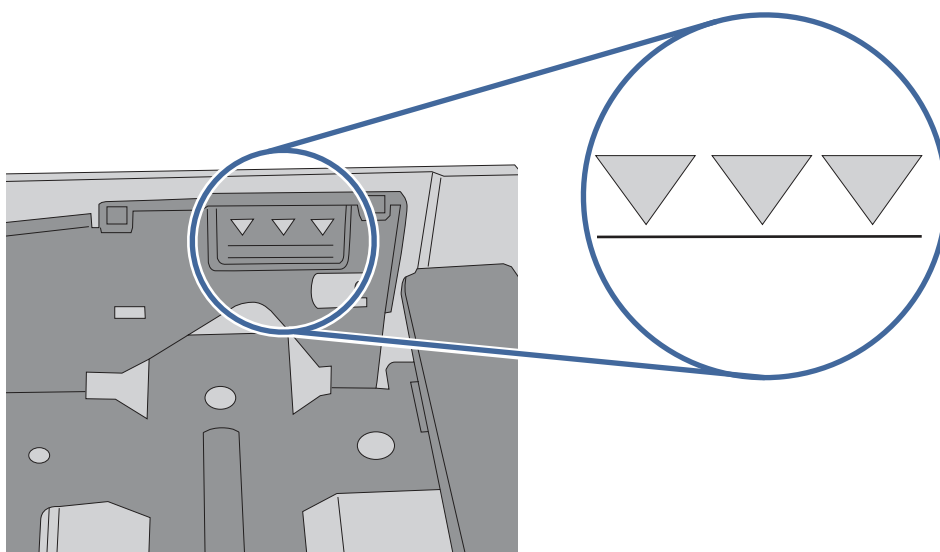


Рисунок 9-3 Выступ для стопки бумаги



6. Проверьте, чтобы направляющие для бумаги были правильно отрегулированы по размеру носителя. Отрегулируйте направляющие, установив в соответствующие углубления лотка.
7. Убедитесь, что условия среды соответствуют рекомендуемым условиям эксплуатации.

Принтер не захватывает бумагу

Если принтером не захватывается бумага из лотка, попробуйте справиться с этой проблемой следующим образом.

1. Откройте принтер и извлеките всю замятую бумагу. Убедитесь, что внутри принтера не осталось разорванных кусочков бумаги.

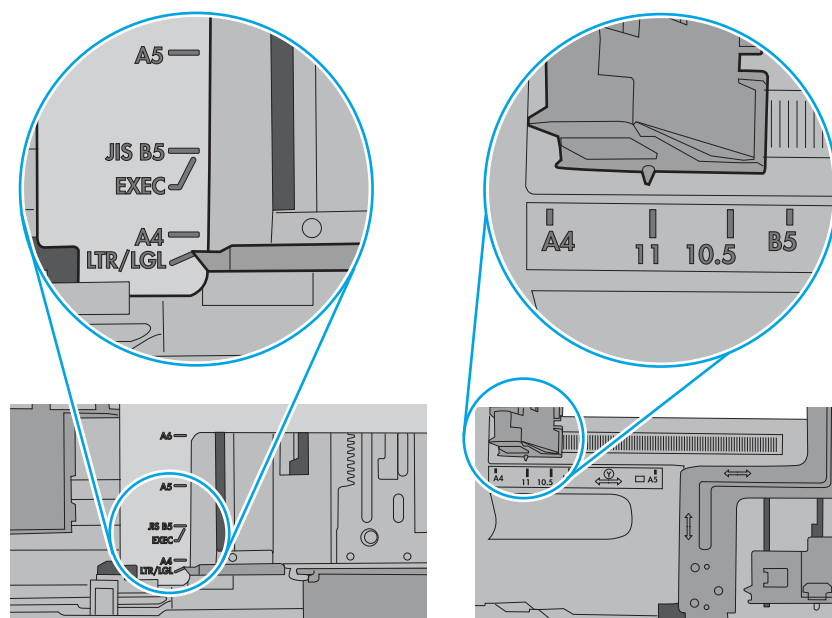
2. Загрузите в лоток бумагу формата, подходящего для задания на печать.
3. Убедитесь, что на панели управления принтера тип и формат бумаги заданы верно.
4. Проверьте, чтобы направляющие для бумаги были правильно отрегулированы по размеру носителя. Отрегулируйте направляющие, установив в соответствующие углубления лотка. Стрелка на направляющей лотка должна точно совпадать с отметкой на лотке.



ПРИМЕЧАНИЕ. Не сдвигайте направляющие слишком плотно по стопке бумаги. Сдвиньте их по указателям или по меткам лотка.

На следующем изображении показаны примеры указателей формата бумаги в лотках. Большинство принтеров HP имеют указатели, похожие на эти.

Рисунок 9-4 Примеры указателей формата

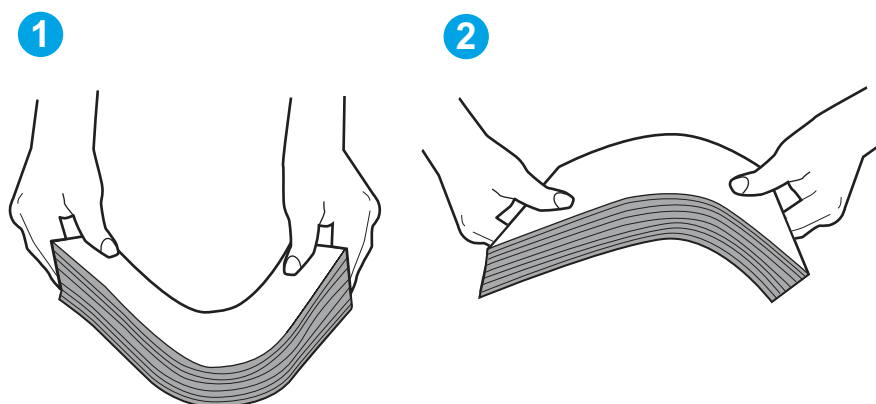


5. Убедитесь, что уровень влажности в комнате соответствует техническим требованиям данного принтера и бумага хранится в закрытой упаковке. Большинство видов бумаги поставляется во влагонепроницаемой упаковке во избежание намокания.

В условиях высокой влажности бумага в верхней части стопки лотка может впитывать влагу, что может привести к ее деформации. Если это произошло, извлеките 5-10 верхних листов бумаги из стопки.

В условиях низкой влажности избыток статического электричества может стать причиной склеивания листов бумаги. Если это произошло, извлеките бумагу из лотка и согните стопку в форме буквы «U», держа ее за оба края. Затем распрямите стопку и согните ее в обратном направлении в форме буквы «U». Затем повторите данную процедуру еще раз, держа стопку за боковые стороны. Этот процесс освобождает отдельные листы бумаги от накопленного статического электричества. Выровняйте стопку бумаги по краю стола перед его возвратом в лоток.

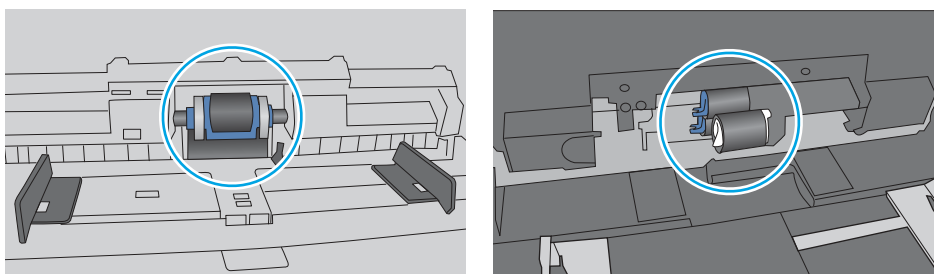
Рисунок 9-5 Технология сгибания стопки бумаги



6. Убедитесь, что на панели управления принтера отображается подтверждение запроса на ручную подачу бумаги. Загрузите бумагу и продолжайте работу.
 7. Возможно, что загрязнены ролики над лотком. Протрите стекло безворсовой тканью, смоченной теплой водой. Если возможно, используйте дистиллированную воду.
-
- ⚠ ПРЕДУПРЕЖДЕНИЕ.** Следует избегать попадания воды непосредственно на принтер. Вместо этого распылите воду на ткань или смочите ткань водой и отожмите ее перед очисткой роликов.
-

На следующем изображении приведены примеры расположения роликов в различных принтерах.

Рисунок 9-6 Расположение роликов для лотка 1 или многофункционального лотка



Устройство подачи заминает, перекашивает бумагу или подает несколько листов сразу.

Попробуйте рекомендуемые варианты решений, если устройство подачи документов заминает, перекашивает бумагу или подает несколько листов сразу.



ПРИМЕЧАНИЕ. Данная информация относится только к МФУ.


- Убедитесь, что на документе нет посторонних предметов, например скрепок или самоклеящихся этикеток.
- Убедитесь, что ролики находятся на месте, крышки роликов и устройства подачи документов закрыты.
- Убедитесь, что крышка устройства подачи закрыта.
- Возможно, страницы неправильно расположены в устройстве подачи. Выровняйте страницы и отрегулируйте направляющие так, чтобы стопка располагалась по центру.
- Для обеспечения правильной работы направляющие должны прилегать к обеим сторонам стопки страниц. Убедитесь, что стопка бумаги расположена прямо, а направляющие прилегают к ней.
- Возможно, количество страниц в устройстве подачи документов или выходном лотке превышает максимально допустимое. Убедитесь, что стопка в подающем лотке ниже направляющих, и удалите страницы из выходного лотка.
- Убедитесь, что в тракте подачи бумаги нет кусочков бумаги, скрепок, зажимов или других посторонних предметов.
- Очистите подающие ролики и подающую пластину устройства подачи документов. Воспользуйтесь сжатым воздухом или неволокнистой тканью, смоченной теплой водой. Если это не помогло, замените ролики.

Устранение замятия бумаги

Выполните действия, описанные в данном разделе, чтобы удалить замятую бумагу из тракта прохождения бумаги в принтере.

Замятие бумаги случается часто или периодически?

Для устранения неполадок, связанных с частыми замятиями бумаги, выполните следующие действия. Если первый шаг не устраняет неполадку, перейдите к следующему шагу пока проблема не будет устранена.

1. Если бумага застряла в принтере, извлеките ее и распечатайте страницу конфигурации для проверки принтера.
2. Убедитесь, что на панели управления принтера лоток сконфигурирован правильно для данного типа и формата бумаги. Отрегулируйте параметры бумаги при необходимости.
 - а. На главном экране панели управления принтера сдвиньте вкладку в верхней части экрана вниз, чтобы открыть панель мониторинга, а затем коснитесь значка «Настройка» .
 - б. Коснитесь [Настройка бумаги](#).
 - в. Выберите лоток из списка.
 - г. Выберите [Тип бумаги](#), а затем выберите тип бумаги во входном лотке.
 - д. Выберите [Формат бумаги](#), а затем выберите формат бумаги во входном лотке.
3. Выключите принтер, подождите 30 секунд, а затем снова включите его.
4. Распечатайте страницу очистки, чтобы удалить излишки тонера внутри принтера:

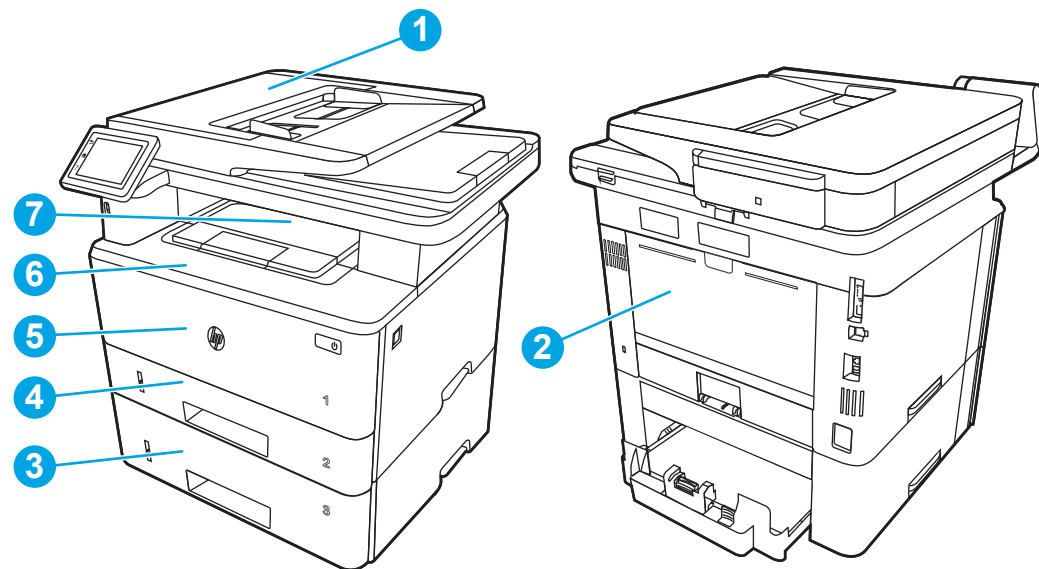
- а. На главном экране панели управления принтера сдвиньте вкладку в верхней части экрана вниз, чтобы открыть панель мониторинга, а затем коснитесь значка «Настройка» ⚙️.
 - б. Откройте следующие меню:
 - i. Техническое обслуживание принтера
 - ii. Инструменты качества печати
 - iii. Страница очистки
5. Напечатайте страницу конфигурации для проверки принтера:
- а. На главном экране панели управления принтера сдвиньте вкладку в верхней части экрана вниз, чтобы открыть панель мониторинга, а затем коснитесь значка «Настройка» ⚙️.
 - б. Откройте следующие меню:
 - i. Отчеты
 - ii. Печать отчета о конфигурациях

Если ни одно из этих действий не помогло устранить проблему, возможно, требуется сервисное обслуживание принтера. Обратитесь в службу технической поддержки HP.

Места замятия бумаги

Замятие может происходить в следующих местах.

Рисунок 9-7 Места замятия бумаги



Номер	Описание
1	Устройство подачи документов
2	Область термоблока
3	Лоток 3 (дополнительно)

Номер	Описание
4	Лоток 2 Область дуплексера (для доступа снимите лоток 2)
5	лоток 1
6	Область картриджа с тонером (для доступа надо открыть переднюю дверцу)
7	Выходной лоток

После замятия в принтере могут оставаться остатки тонера. Обычно это проходит после печати нескольких листов.

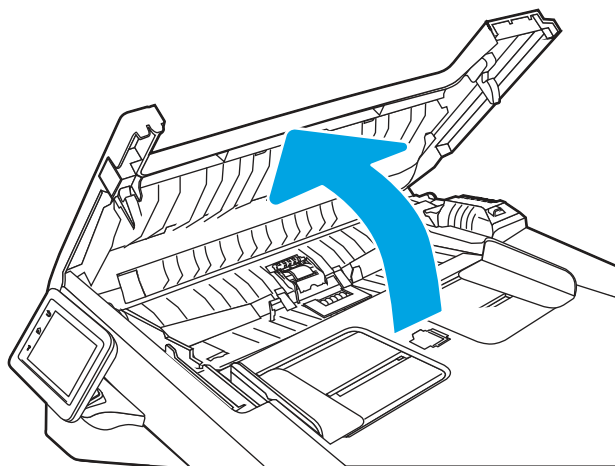
Ошибка замятия в устройстве подачи документов – 31.13

Чтобы проверить наличие бумаги во всех возможных местах замятия, относящихся к устройству подачи документов, выполните следующую процедуру.

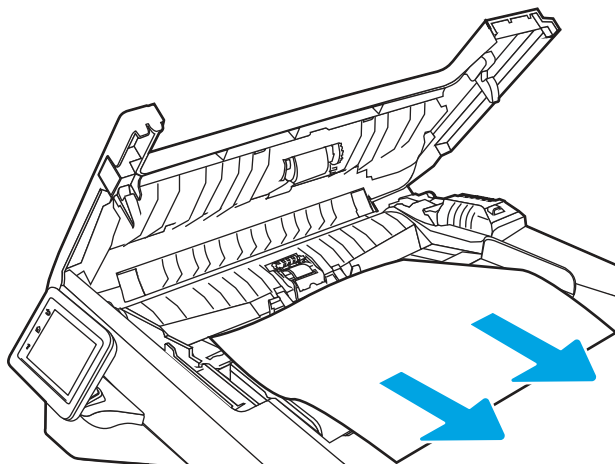
Рекомендуемые действия для пользователей

При возникновении замятия на панели управления отображаются анимационные подсказки, помогающие его устранить.

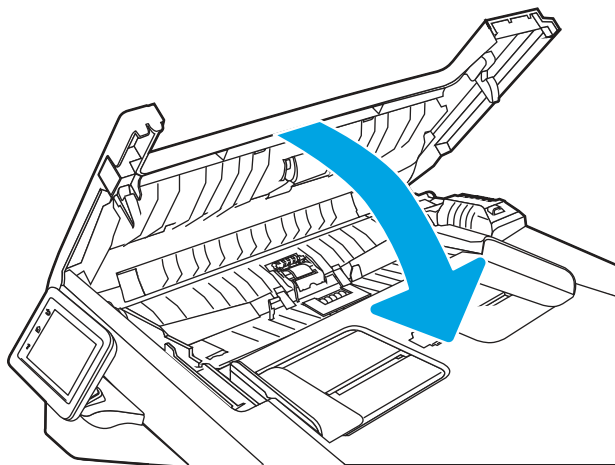
- **Ошибка задания устройства подачи документов, ошибка захвата.**
1. Откройте крышку устройства подачи документов.



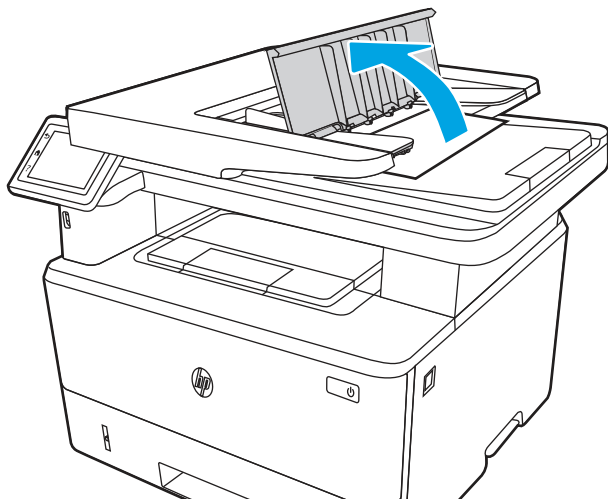
2. Осторожно вытяните замятую бумагу.



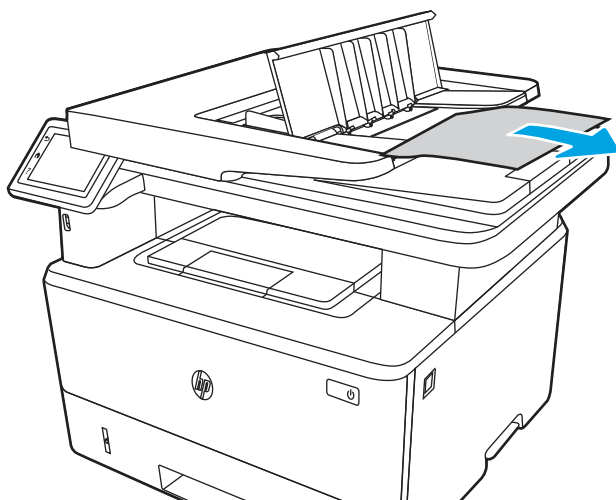
3. Закройте крышку устройства подачи документов. Убедитесь, что все лотки полностью закрыты.



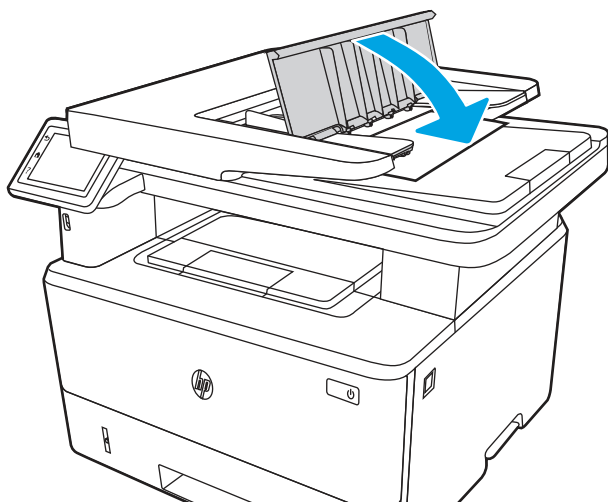
4. Откройте крышку лотка устройства подачи документов.



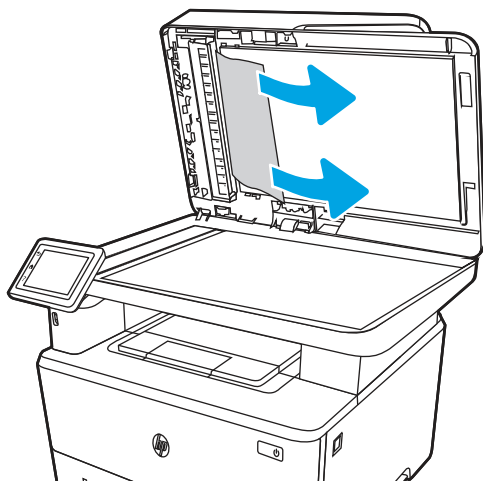
5. Осторожно вытяните замятую бумагу.



6. Закройте крышку лотка устройства подачи документов.

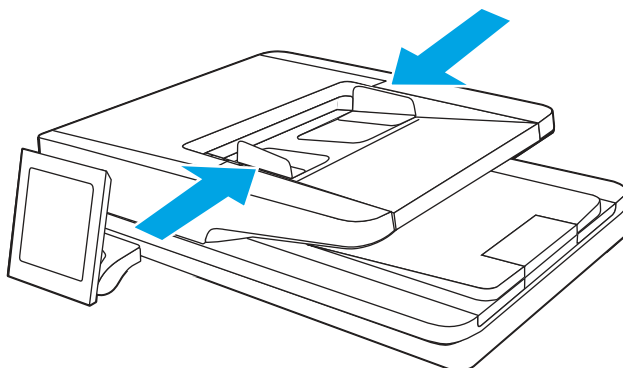



- Откройте крышку сканера. Если произошло замятие бумаги в крышке сканера, осторожно вытяните ее, затем закройте крышку сканера.




- Убедитесь, что входной лоток не переполнен и что направляющие лотка установлены в положение, соответствующее требуемому формату. Убедитесь, что стопка бумаги правильно выровнена по центру входного лотка при загрузке бумаги в лоток. Правильное положение загруженной бумаги параллельно направлению подачи в тракт прохождения бумаги в устройстве подачи документов.

Рисунок 9-8 Установка направляющих АПД



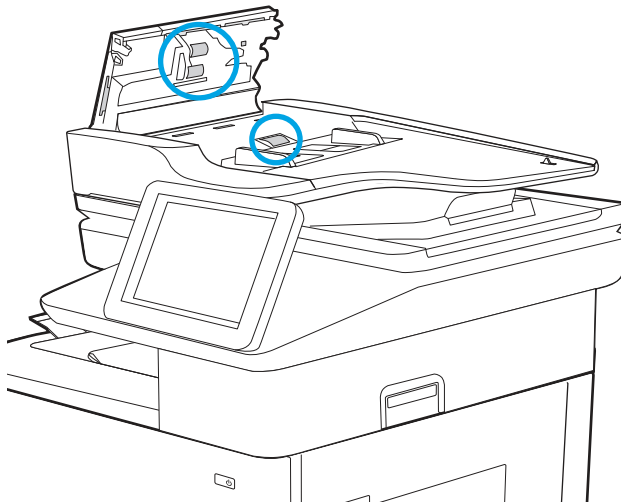
 **ПРИМЕЧАНИЕ.** Во избежание замятия убедитесь, что направляющие входного лотка устройства подачи документов отрегулированы правильно. Удалите все скобы, скрепки или ленту с оригиналов документов.


 **ПРИМЕЧАНИЕ.** Оригинальные документы, напечатанные на плотной глянцевой бумаге, застревают и заминаются чаще, чем оригиналы на обычной бумаге.

- Откройте устройство подачи документов, проверьте и очистите ролики и разделительную пластину устройства подачи документов, удалив все видимые волокна и пыль с каждого ролика подачи и разделительной пластины с помощью чистой ткани без ворса, смоченной


теплой водой. Для получения дополнительных сведений см. [Инструкции по очистке роликов захвата в принтерах HP LaserJet и PageWide](#).


Рисунок 9-9 Очистка роликов устройства АПД



 **ПРИМЕЧАНИЕ.** Поднимите узел ролика, чтобы получить доступ ко второму ролику и очистить его.

10. Если устранить ошибку не удастся, обратитесь к авторизованному поставщику услуг или поддержки HP или в службу поддержки клиентов по адресу www.hp.com/go/contactHP.

 **ПРИМЕЧАНИЕ.** Во избежание замятия убедитесь, что направляющие входного лотка устройства подачи документов плотно прижаты к документу. Удалите все скобы и скрепки из оригиналов документов.

 **ПРИМЕЧАНИЕ.** Оригинальные документы, напечатанные на плотной глянцевой бумаге, застревают и заминаются чаще, чем оригиналы на обычной бумаге.

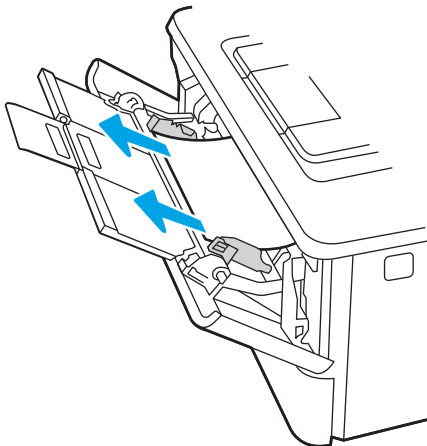
Ошибка замятия бумаги в лотке 1 – 13.02

Для устранения замятия в лотке 1 выполните следующую процедуру.

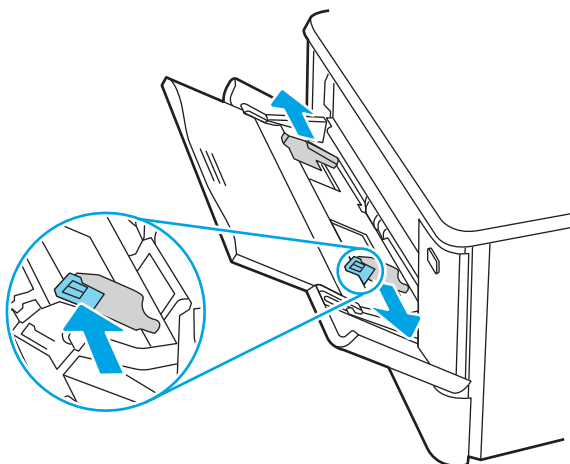
Рекомендуемые действия для пользователей

- Ошибка замятия в лотке 1 – 13.02

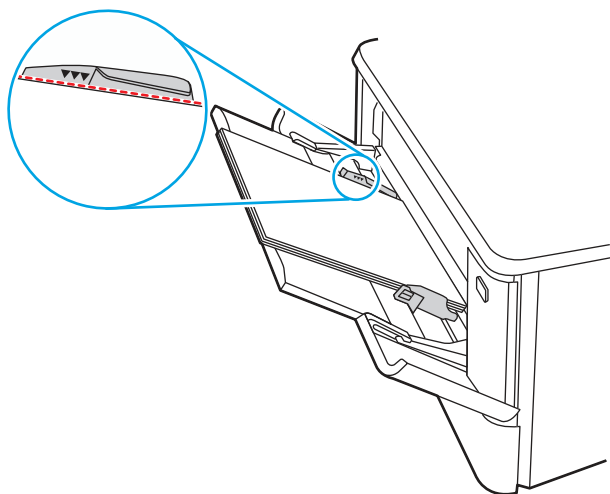
1. Осторожно вытяните замятую бумагу из принтера.



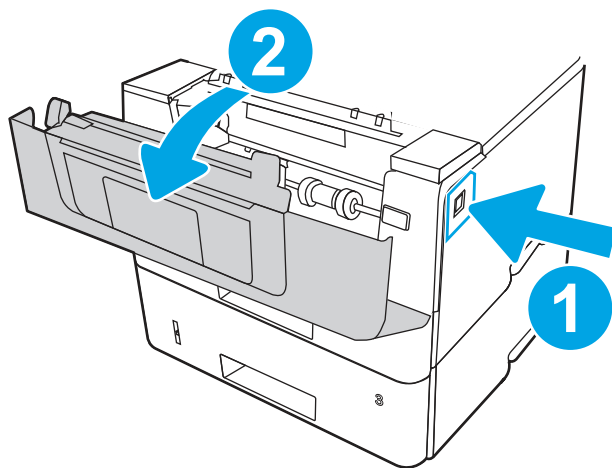
2. Отрегулируйте направляющие бумаги в соответствии с нужным форматом бумаги, затем повторно загрузите бумагу в лоток.



3. Убедитесь, что лоток не переполнен. Бумага должна располагаться ниже 3 треугольников, показанных на следующем рисунке.

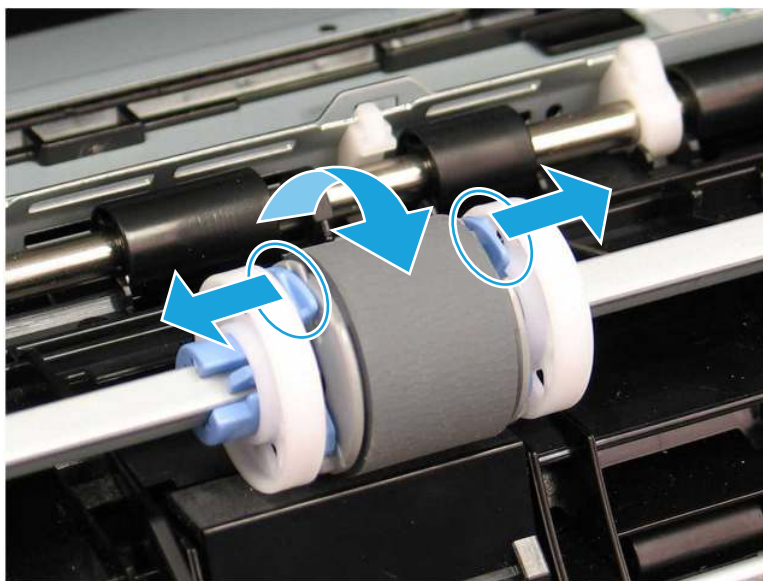


4. Убедитесь, что тип и качество используемой бумаги соответствуют техническим характеристикам принтера HP.
5. Если ошибка не устранена, очистите ролик захвата и разделительную пластину лотка 1.
 - a. Нажмите кнопку фиксатора дверцы картриджа с тонером, затем откройте ее.



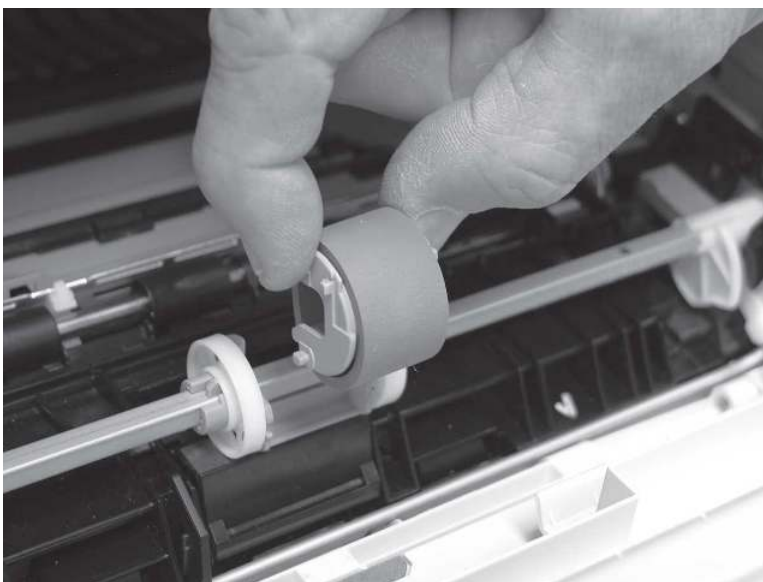
- б. Чтобы тщательно очистить ролик, разблокируйте две защелки между роликом и его втулкой, после чего поверните верхнюю часть ролика наружу и извлеките его из принтера.

Рисунок 9-10 Разблокирование ролика



- в. Извлеките ролик.

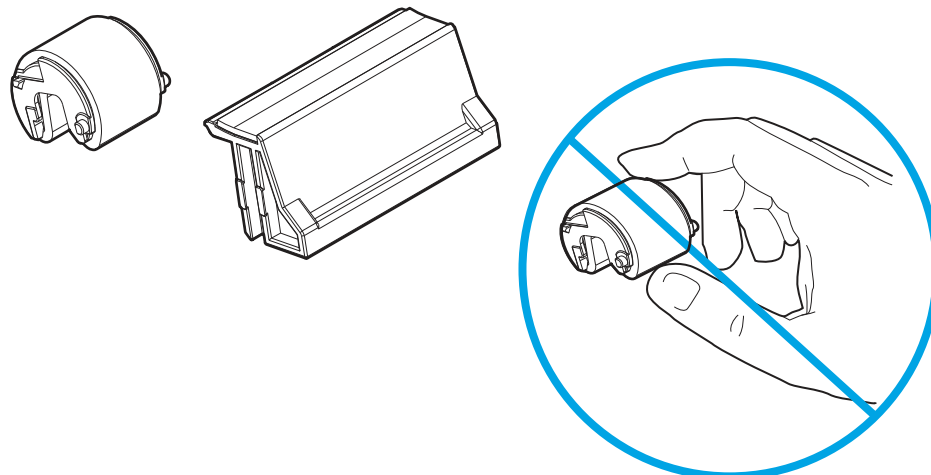
Рисунок 9-11 Извлечение ролика



- г. Извлечение ролика лотка 1 позволяет получить доступ к разделительной пластине в принтере (ее не нужно снимать для очистки).
- д. Аккуратно очистите ролики влажной тканью без ворса.

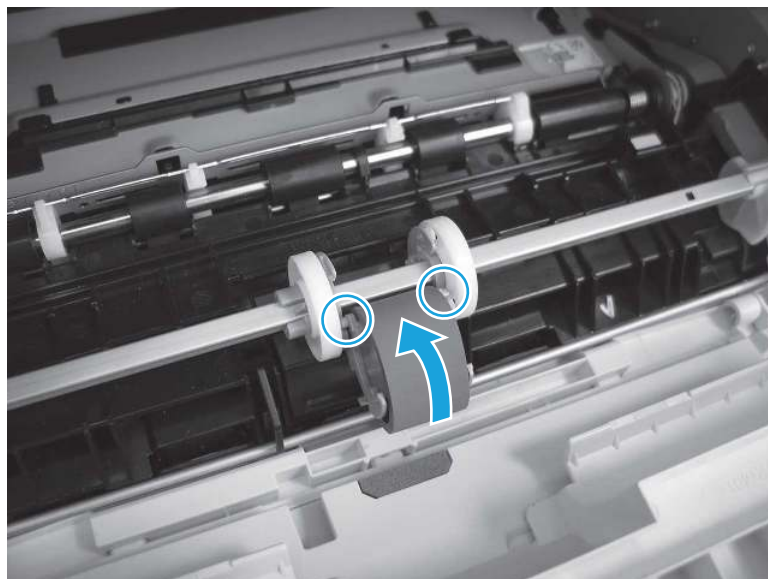
⚠ ПРЕДУПРЕЖДЕНИЕ. При работе с роликом и пластиной старайтесь не прикасаться к губчатым поверхностям. Жирные следы и отпечатки пальцев на поверхности ролика могут привести к снижению качества печати.

Рисунок 9-12 Очистка ролика и разделительной пластины



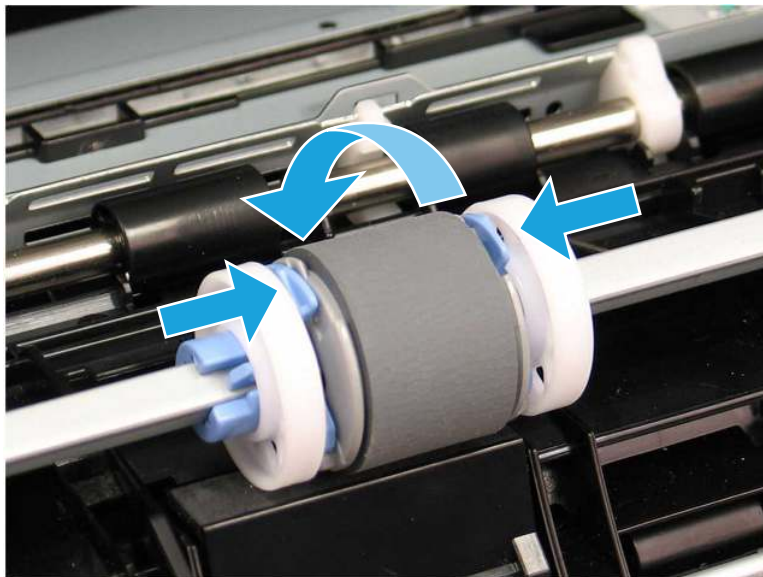
- e. Установите ролик захвата на держатель, вставив штифты в предусмотренные на нем пазы, затем поверните верхнюю часть ролика вверх по направлению к принтеру.

Рисунок 9-13 Установка ролика



- ж. Продолжайте поворачивать верхнюю часть ролика по направлению к принтеру (выноска 1), пока две защелки не зафиксируются (выноска 2).

Рисунок 9-14 Фиксация двух защелок



- з. Закройте дверцу картриджа с тонером.
6. Выполните печать тестовой страницы из лотка 1, чтобы убедиться, что проблема устранена.
7. Если устранить ошибку не удастся, обратитесь к авторизованному поставщику услуг или поддержки HP или в службу поддержки клиентов по адресу www.hp.com/go/contactHP.

Ошибка замятия бумаги в лотке 2 – 13.03

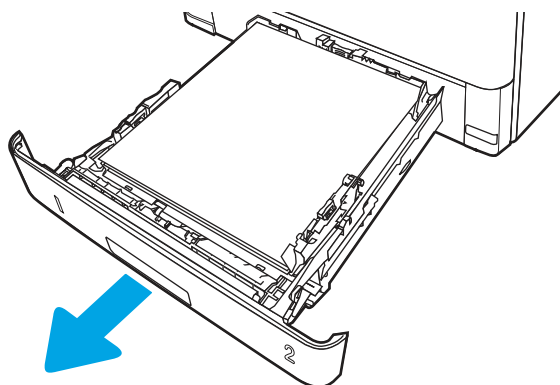
Чтобы проверить наличие бумаги во всех возможных местах замятия, относящихся к лотку 2, выполните следующую процедуру.

Рекомендуемые действия для пользователей

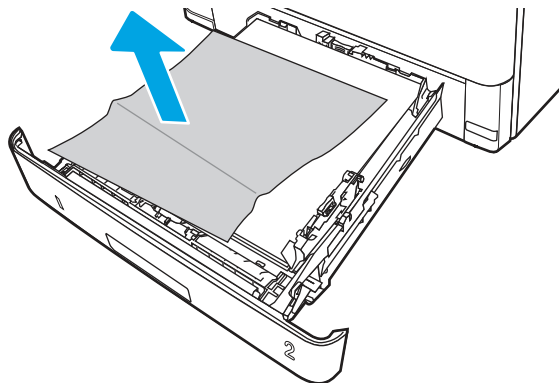
- Ошибка замятия в лотке 2 – 13.03

При возникновении замятия на панели управления отображаются анимационные подсказки, помогающие его устранить.

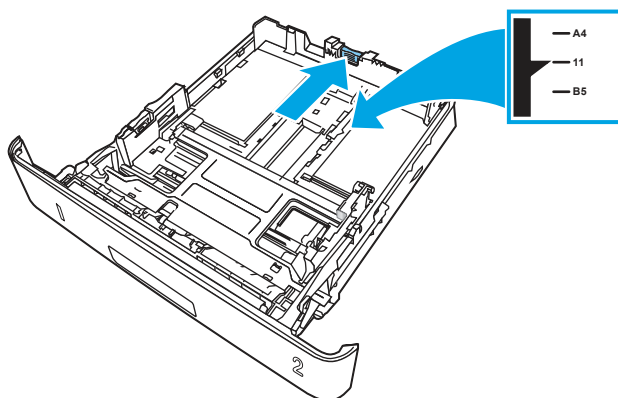
1. Извлеките лоток из устройства.



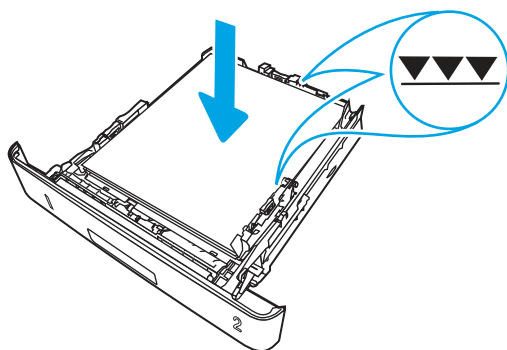
2. Уберите бумагу из лотка и удалите все поврежденные листы.



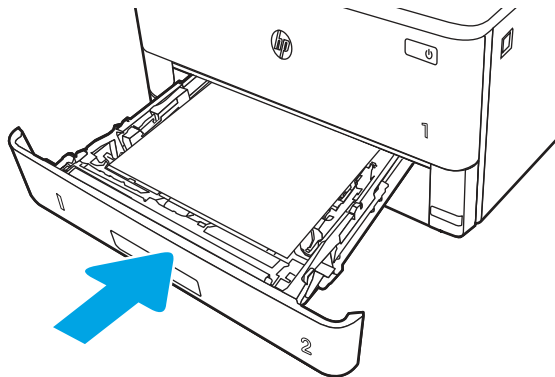
3. Задняя направляющая бумаги должна быть отрегулирована по указателю соответствующего формата бумаги. Если необходимо, отодвиньте фиксатор и переместите заднюю направляющую бумаги в правильное положение. Она должна защелкнуться на месте.



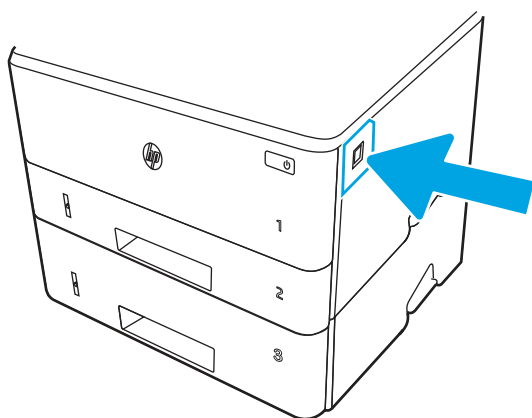
4. Загрузите бумагу в лоток. Проверьте, чтобы пачка бумаги не загибалась по углам, а высота стопки бумаги не превышала высоту расположения указателей максимальной высоты.



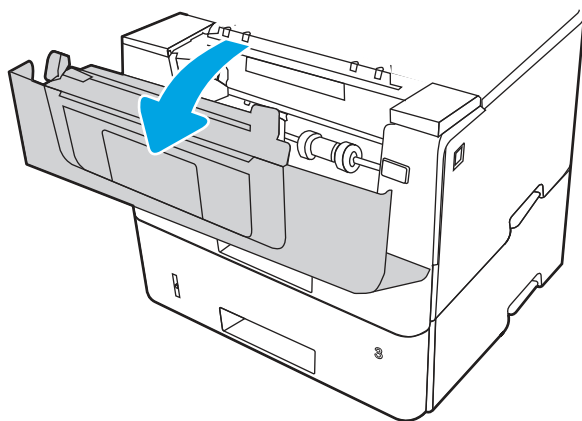
5. Установите лоток на место и закройте его.



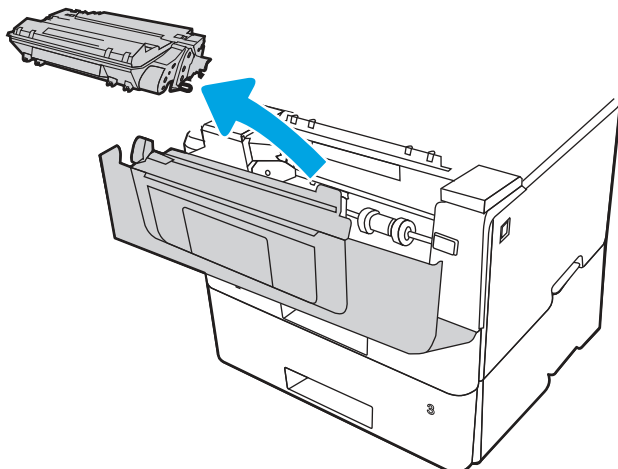
6. Нажмите кнопку фиксатора передней дверцы.



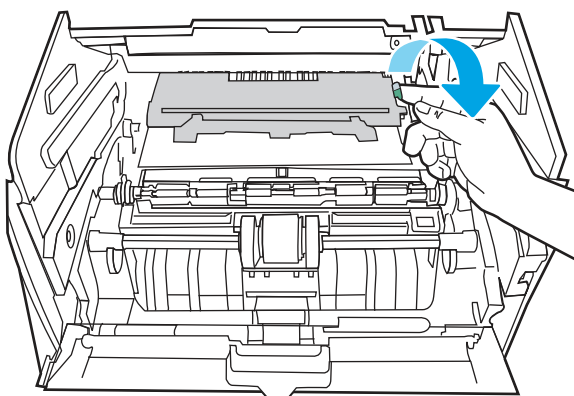
7. Откройте переднюю дверцу.



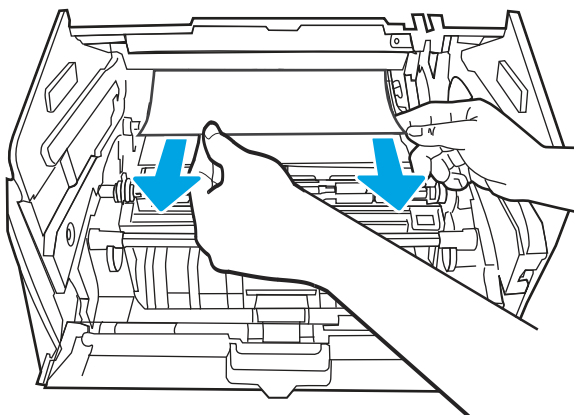
8. Извлеките картридж с тонером.



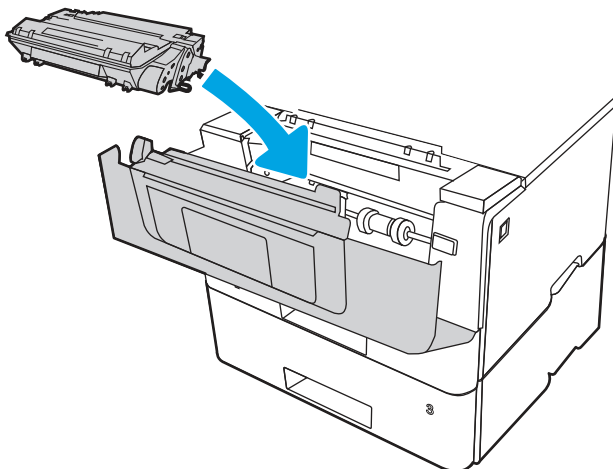
9. Откройте крышку отсека доступа к замятой бумаге.



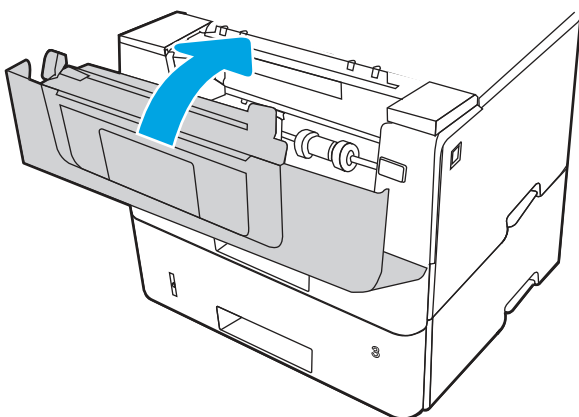
10. Извлеките всю замятую бумагу.




11. Установите картридж с тонером.



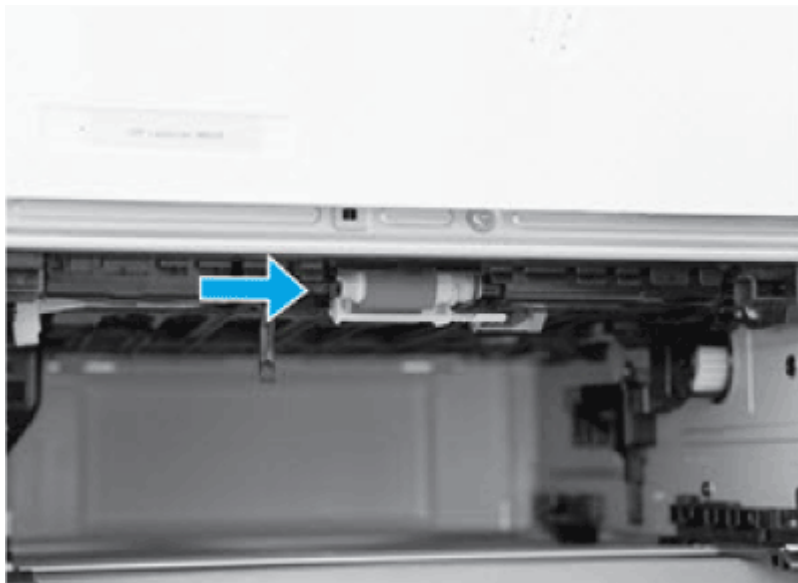
12. Закройте переднюю дверцу.



13. Убедитесь, что тип и качество используемой бумаги соответствуют техническим характеристикам принтера HP.
14. Если ошибка не устранена, очистите ролик захвата и подающий ролик лотка 2.

 **ПРИМЕЧАНИЕ.** В этом разделе демонстрируется однофункциональный принтер SFP/ Однако эта процедура действительна для всех моделей принтеров.

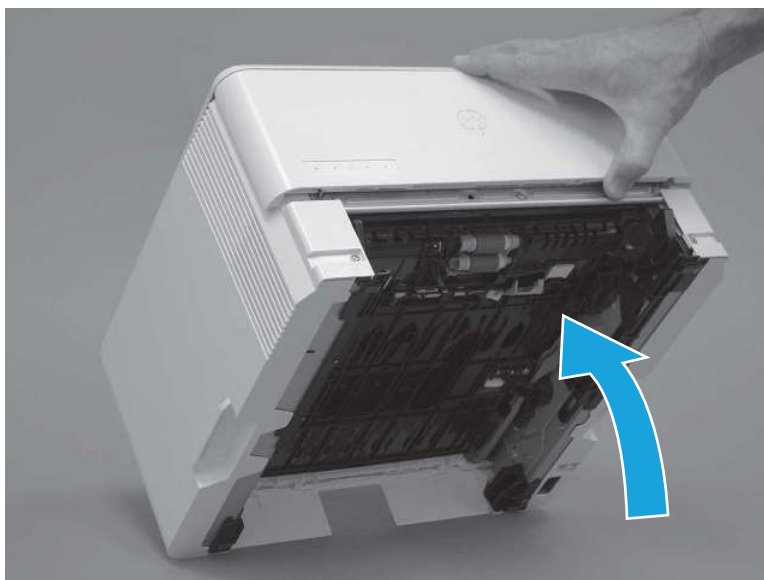
- а. Извлеките лоток 2 и найдите ролики лотка для бумаги.



- б. Очистите ролики, аккуратно протерев их влажной тканью без ворса.
- в. При необходимости, чтобы обеспечить более удобный доступ к роликам, осторожно наклоните принтер назад.

⚠ ПРЕДУПРЕЖДЕНИЕ. Чтобы не допустить повреждения задней крышки кассеты, она должна оставаться закрытой.

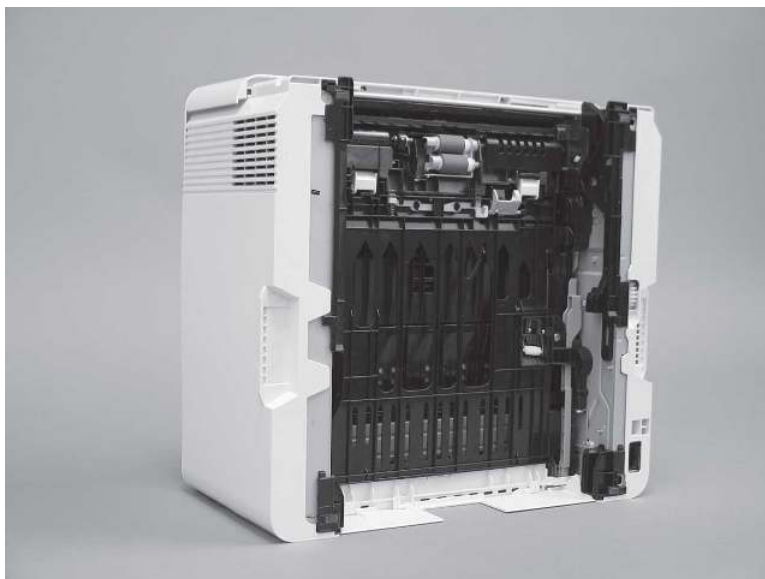
Рисунок 9-15 Наклоните принтер назад



- г. Продолжайте наклонять принтер назад, пока он не станет опираться на заднюю крышку. При этом нижняя сторона должна находиться спереди.

⚠ ПРЕДУПРЕЖДЕНИЕ. Только для многофункциональных принтеров MFP: устройство подачи документов не зафиксировано и может неожиданно открыться при наклоне принтера назад.

Рисунок 9-16 Поместите принтер нижней стороной вперед

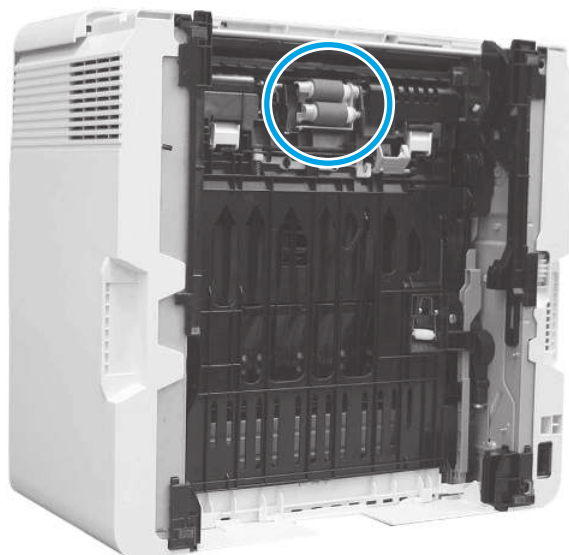


- д. Для очистки роликов можно использовать влажную безворсовую ткань. Для этого осторожно протрите ролики.

📝 ПРИМЕЧАНИЕ. Ролик в лотке (кассете) можно очистить, не извлекая его из лотка.

⚠ ПРЕДУПРЕЖДЕНИЕ. Не касайтесь пористой поверхности ролика. Следы жира, попавшего с кожи на ролик, могут привести к сбоям при работе с бумагой. HP рекомендует тщательно вымыть руки перед работой с узлом.

Рисунок 9-17 Очистка роликов



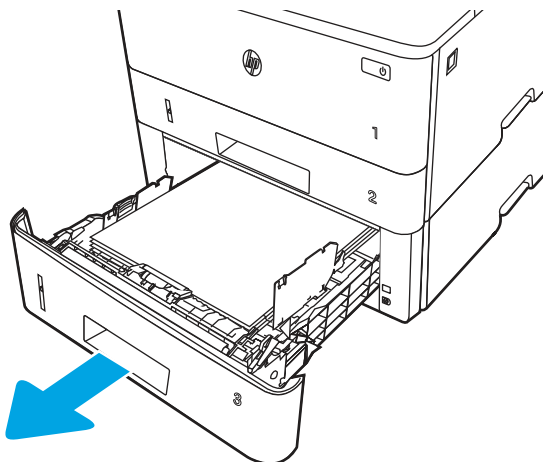
- e. Осторожно наклоните принтер вперед, чтобы установить его на основание. Установите обратно лоток для бумаги 2.
- 15. Выполните пробную печать из лотка 2, чтобы убедиться, что проблема устранена.
- 16. Если устранить ошибку не удастся, обратитесь к авторизованному поставщику услуг или поддержки HP или в службу поддержки клиентов по адресу www.hp.com/go/contactHP.

Ошибка замятия бумаги в лотке 3 – 13.04

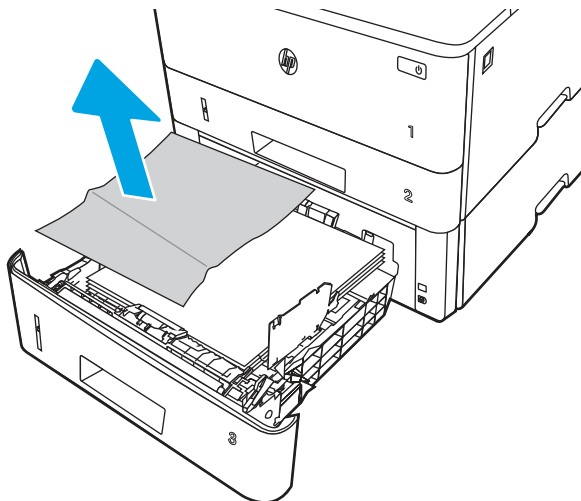
Чтобы проверить наличие бумаги во всех возможных местах замятия, относящихся к лотку 3, выполните следующую процедуру.

Рекомендуемые действия для пользователей

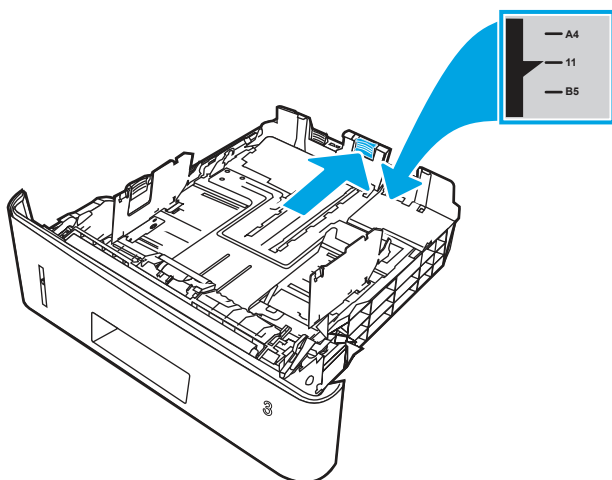
- Ошибка замятия в лотке 3 – 13.04
- 1. Извлеките лоток из устройства.



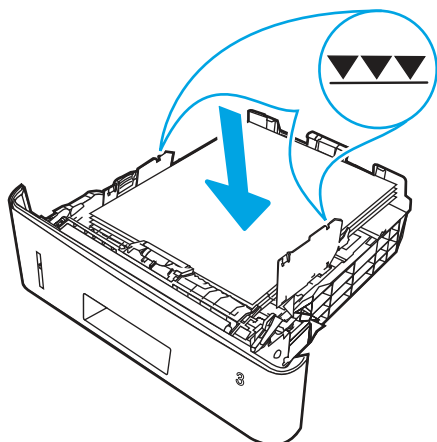
2. Уберите бумагу из лотка и удалите все поврежденные листы.



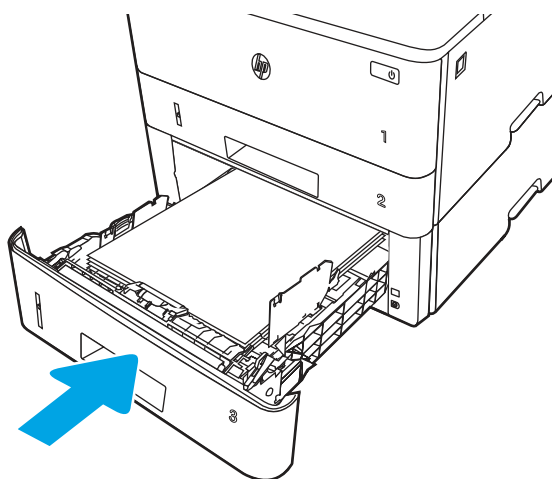
3. Задняя направляющая бумаги должна быть отрегулирована по указателю соответствующего формата бумаги. Если необходимо, отодвиньте фиксатор и переместите заднюю направляющую бумаги в правильное положение. Она должна защелкнуться на месте.



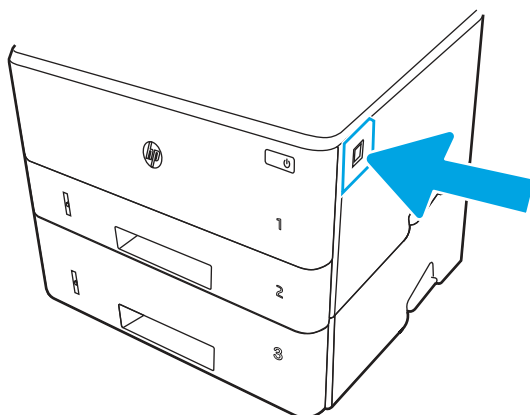
4. Загрузите бумагу в лоток. Проверьте, чтобы пачка бумаги не загибалась по углам, а высота стопки бумаги не превышала высоту указателей максимальной высоты.



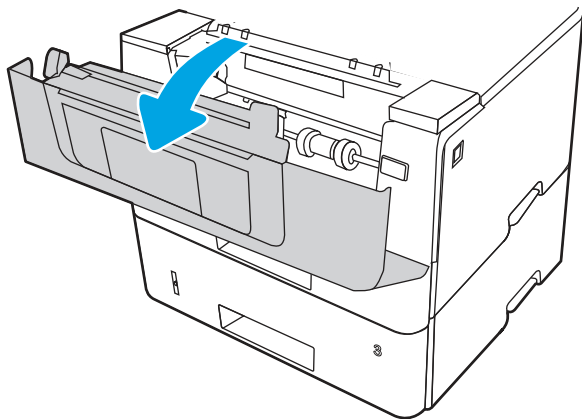
5. Установите лоток на место и закройте его.



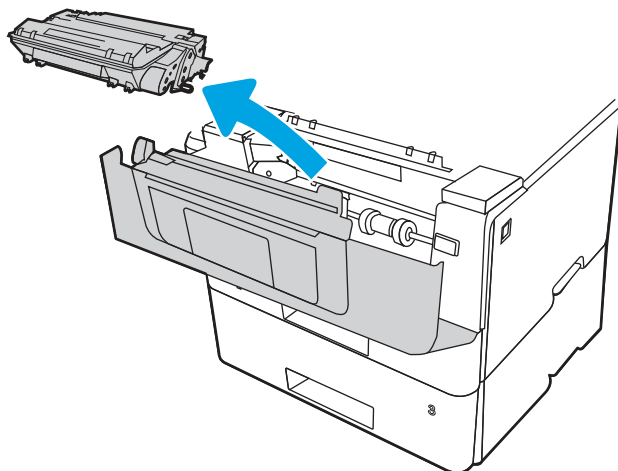
6. Нажмите кнопку фиксатора передней дверцы.



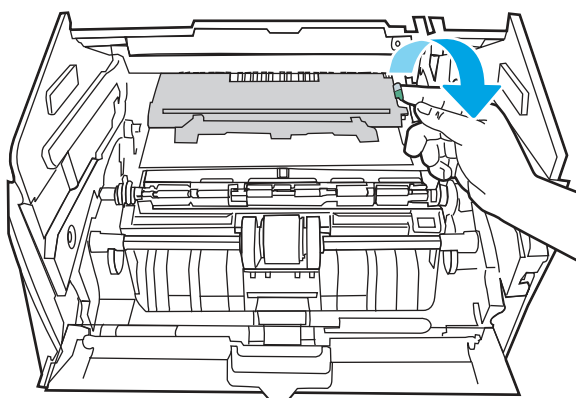
7. Откройте переднюю дверцу.



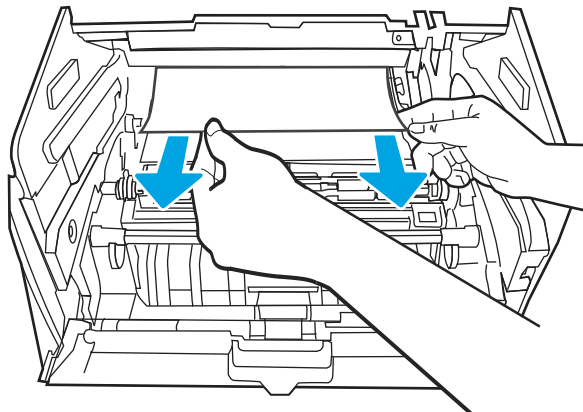
8. Извлеките картридж с тонером.



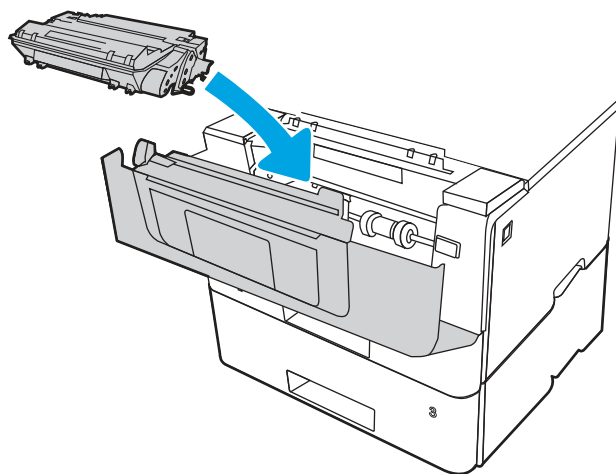
9. Откройте крышку отсека доступа к замятой бумаге.



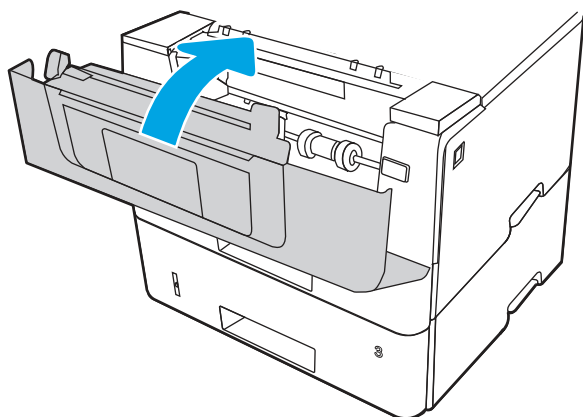
10. Извлеките всю замятую бумагу.



11. Установите картридж с тонером.

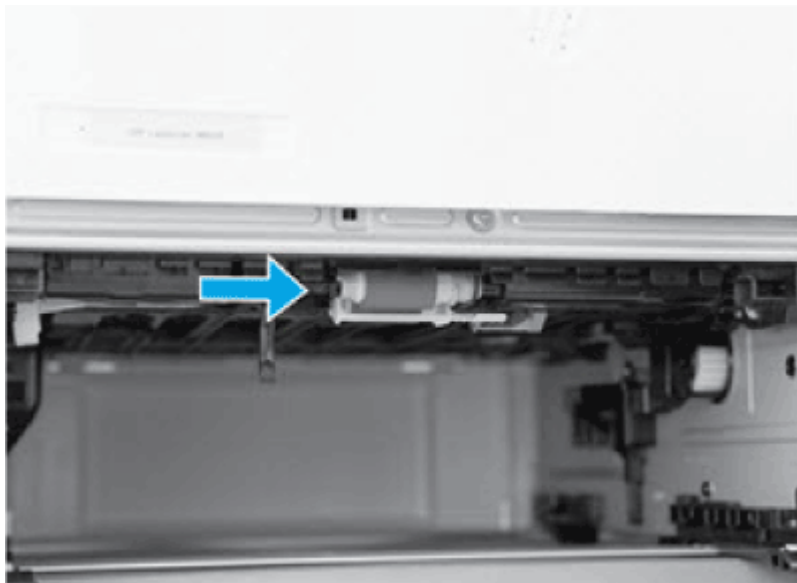


12. Закройте переднюю дверцу.



13. Если устранить ошибку не удастся, убедитесь, что тип и качество используемой бумаги соответствуют техническим характеристикам принтера HP.
14. Если ошибка не устранена, очистите ролик захвата и подающий ролик лотка 3.

- a. Извлеките лоток 3 и найдите ролики лотка для бумаги.



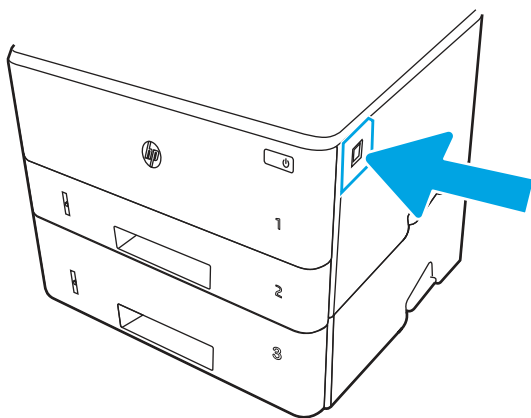
- б. Очистите ролики, аккуратно протерев их влажной тканью без ворса.
15. Выполните пробную печать из лотка 3, чтобы убедиться, что проблема устранена.
16. Если устранить ошибку не удастся, обратитесь к авторизованному поставщику услуг или поддержки HP или в службу поддержки клиентов по адресу www.hp.com/go/contactHP.

Ошибка замятия в картридже или области термоэлемента 13.08, 13.09

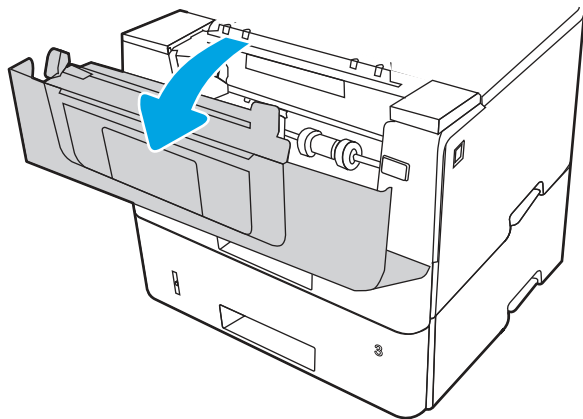
Чтобы проверить наличие бумаги во всех возможных местах замятия в области картриджа с тонером или термофиксатора, выполните следующие действия.

Рекомендуемые действия для пользователей

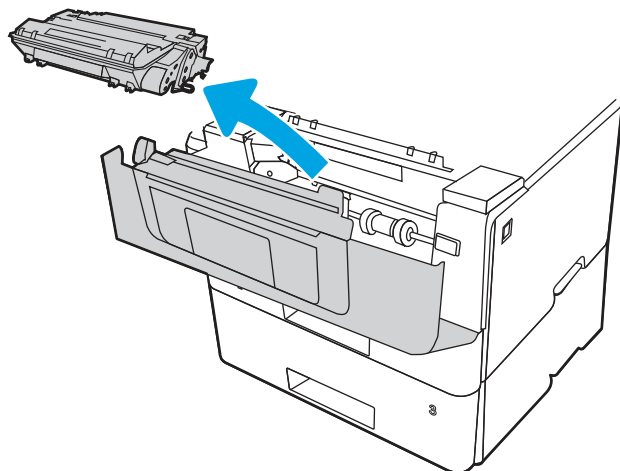
- Ошибка замятия в картридже или области термоэлемента 13.08, 13.09
1. Нажмите кнопку фиксатора передней дверцы.



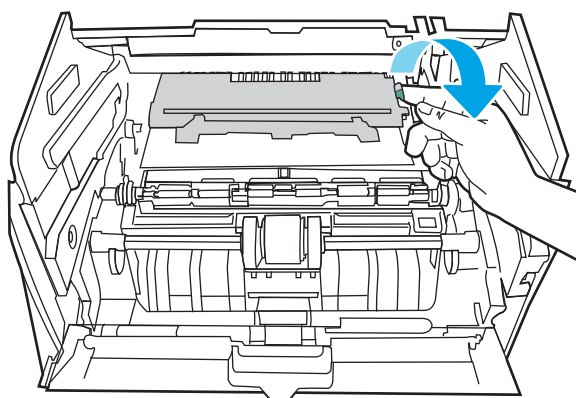
2. Откройте переднюю дверцу.



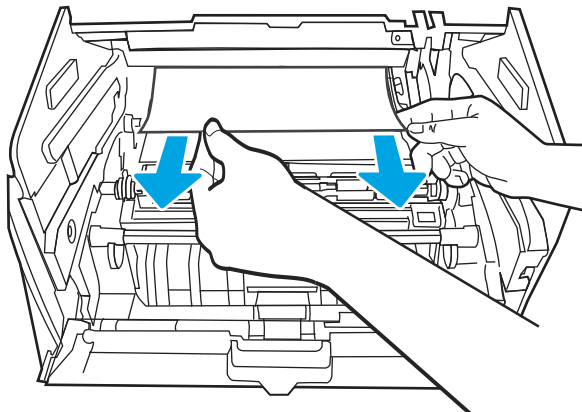
3. Извлеките картридж с тонером.



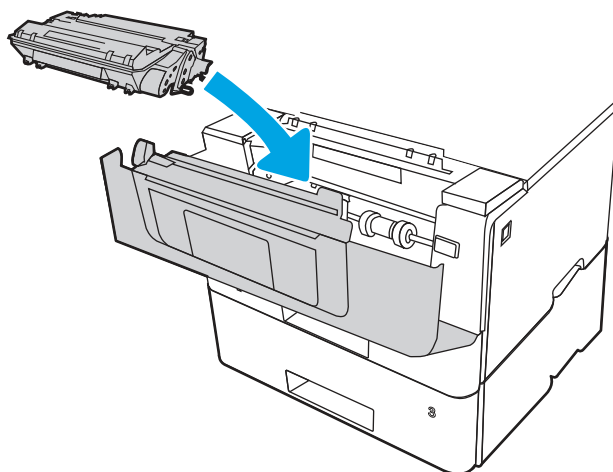
4. Откройте крышку отсека доступа к замятой бумаге.



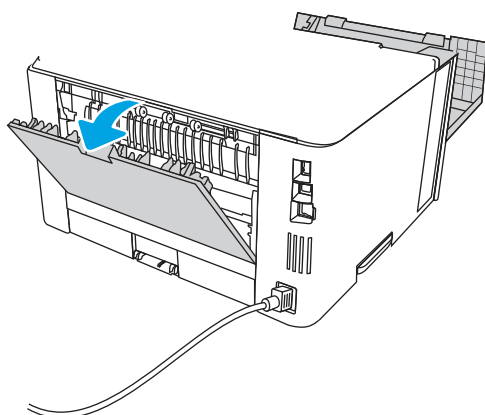
5. Извлеките всю замятую бумагу.



6. Установите картридж с тонером.



7. Откройте переднюю и заднюю дверцы.

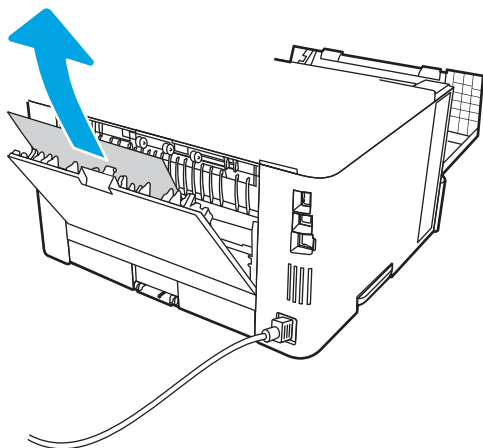


ПРЕДУПРЕЖДЕНИЕ.

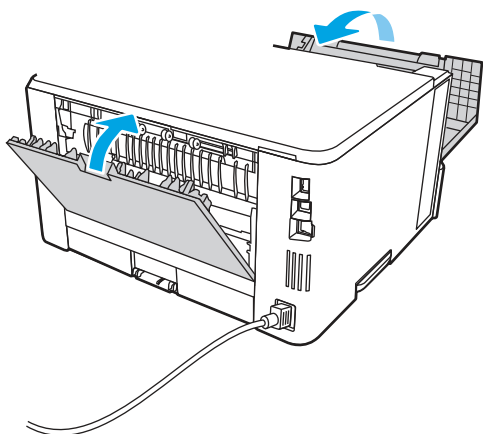


Во время работы принтера термофиксатор может сильно нагреваться. Перед выполнением каких-либо действий с термофиксатором дождитесь, пока он охладится.

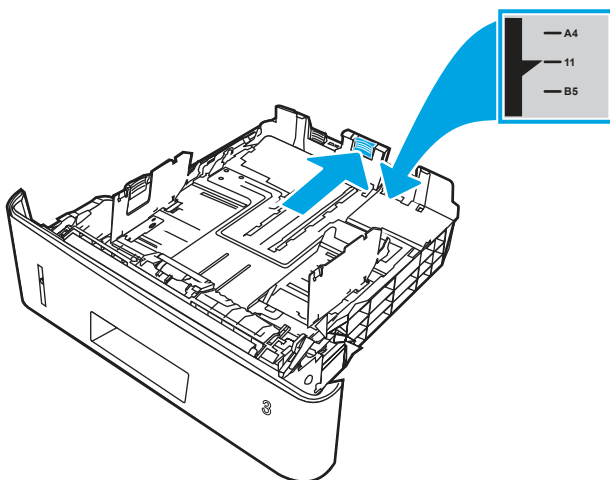
8. Если видна замятая бумага, извлеките ее со стороны задней дверцы.



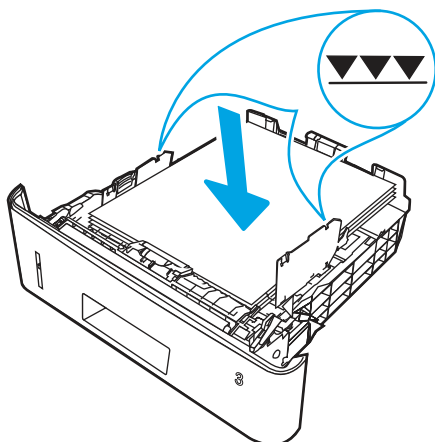
9. Закройте заднюю и переднюю дверцы.



10. Если ошибка не устранена, убедитесь, что задняя направляющая для бумаги отрегулирована по указателю соответствующего формата бумаги. Если необходимо, отодвиньте фиксатор и переместите заднюю направляющую бумаги в правильное положение. Она должна защелкнуться на месте.



11. Загрузите бумагу в лоток. Проверьте, чтобы пачка бумаги не загибалась по углам, а высота стопки бумаги не превышала высоту расположения указателей максимальной высоты.



12. Если устранить ошибку не удастся, обратитесь к авторизованному поставщику услуг или поддержке HP или в службу поддержки клиентов по адресу www.hp.com/go/contactHP.


Ошибка замятия в выходном приемнике – 13.10, 13.11, 13.13

Чтобы проверить наличие бумаги во всех возможных местах замятия в области выходного лотка, выполните следующую процедуру.

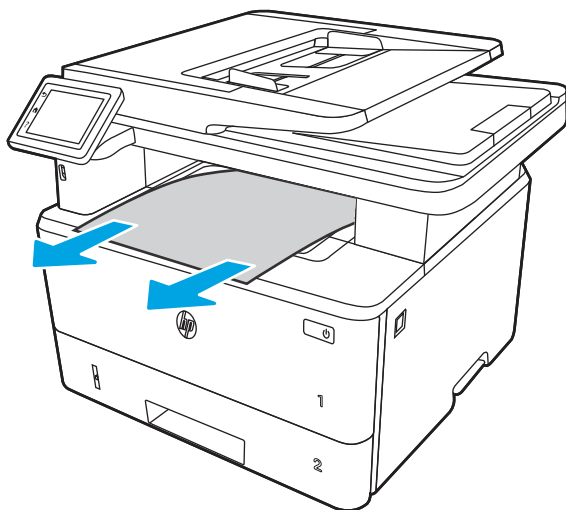
Рекомендуемые действия для пользователей

При возникновении замятия на панели управления отображаются анимационные подсказки, помогающие его устранить.

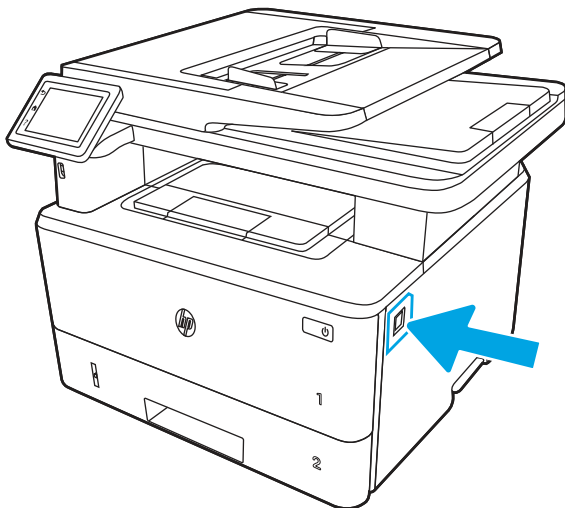
- Произошло замятие бумаги в выходном лотке

 **ПРИМЕЧАНИЕ.** Хотя в уведомлении сообщается о замятии бумаги в выходном лотке, возможно, замятие произошло в задней дверце.

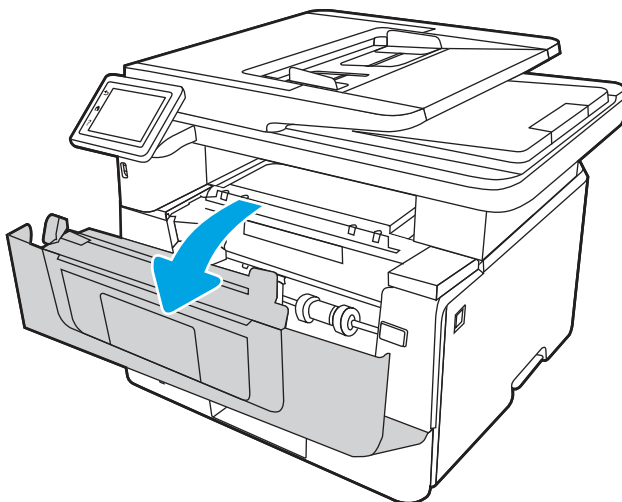
1. Если в выходном лотке видно бумагу, возьмитесь за верхний край и извлеките ее.



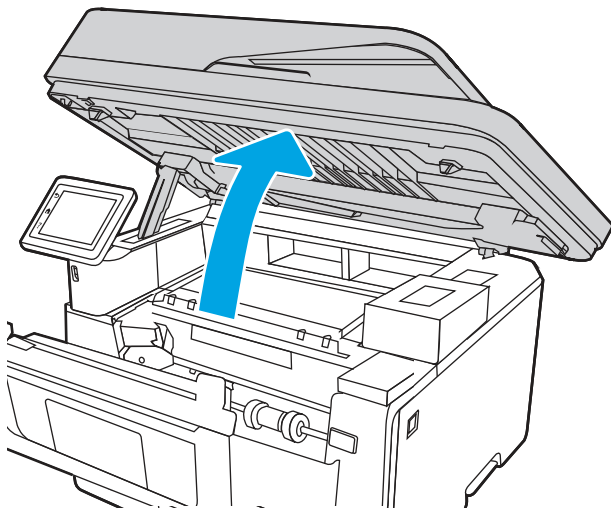
2. Нажмите кнопку фиксатора передней дверцы.



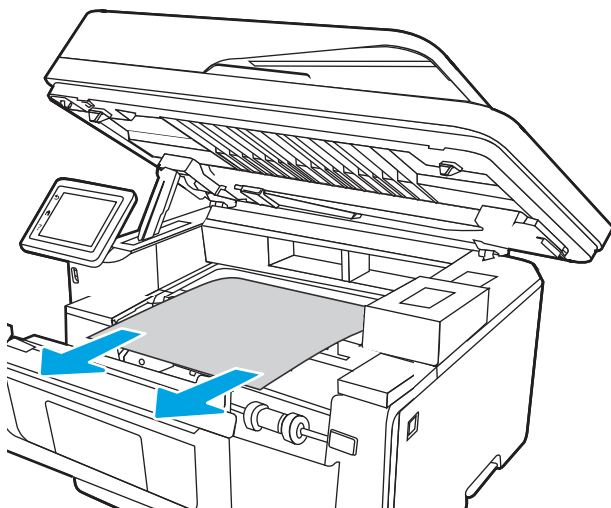
3. Откройте переднюю дверцу.



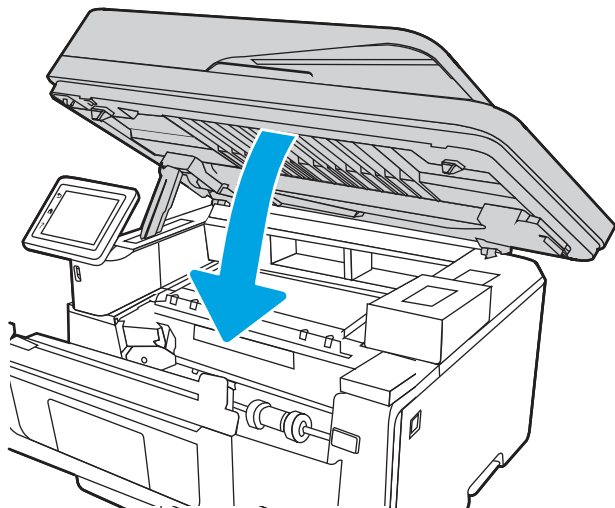
4. Поднимите узел сканера.



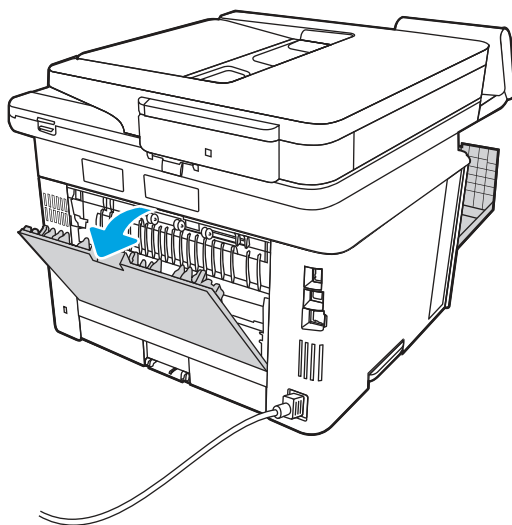
5. Извлеките всю замятую бумагу.



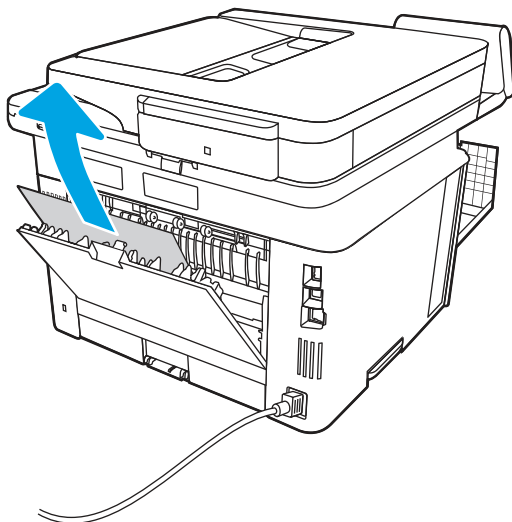
6. Закройте модуль сканера.



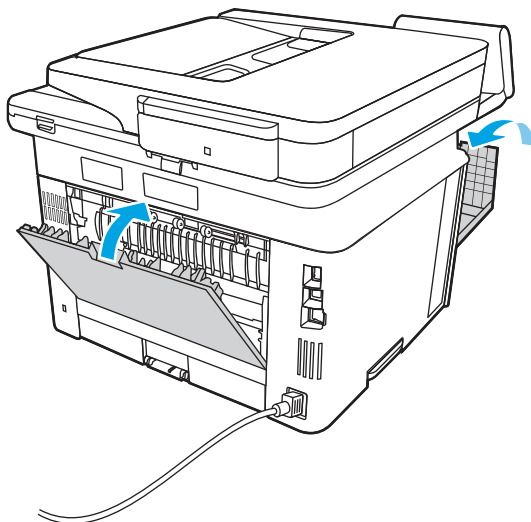
7. Откройте заднюю дверцу.



8. Извлеките замятую бумагу в области задней дверцы.



9. Закройте заднюю и переднюю дверцы.



Ошибка замятия в дуплексере – 13.14, 13.15

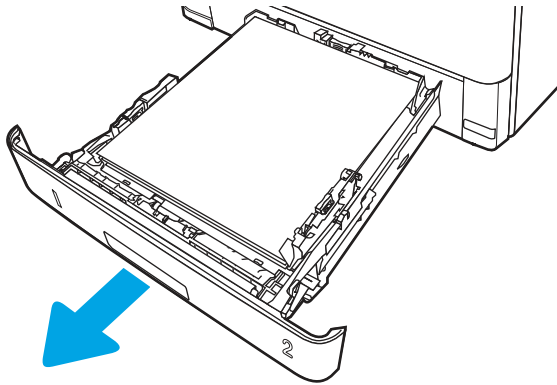
Чтобы проверить наличие бумаги во всех возможных местах замятия в автоматическом дуплексере, выполните следующие действия.

Рекомендуемые действия для пользователей

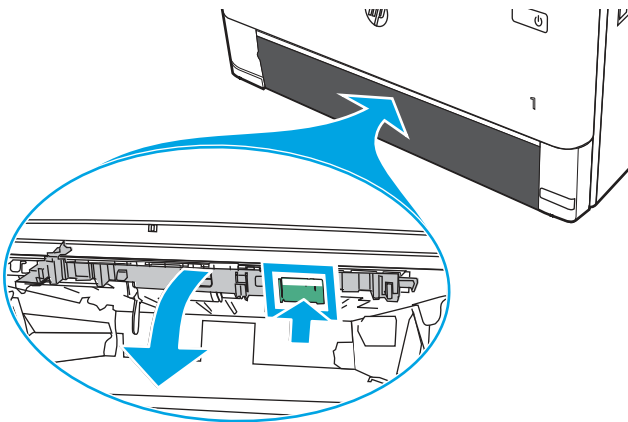
При возникновении замятия на панели управления отображаются анимационные подсказки, помогающие его устранить.

- Ошибка замятия в дуплексере – 13.1, 13.15

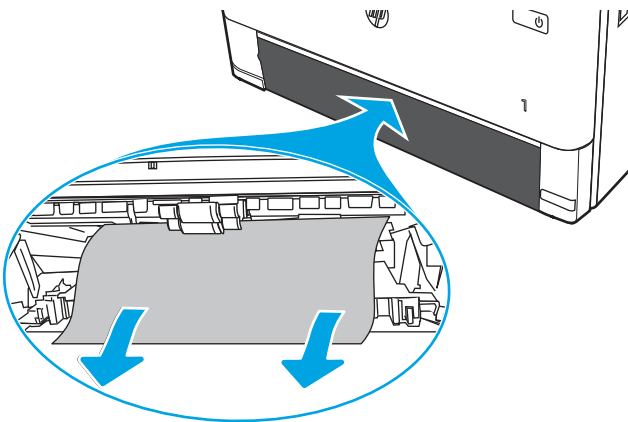
1. Полностью снимите лоток 2 с принтера.



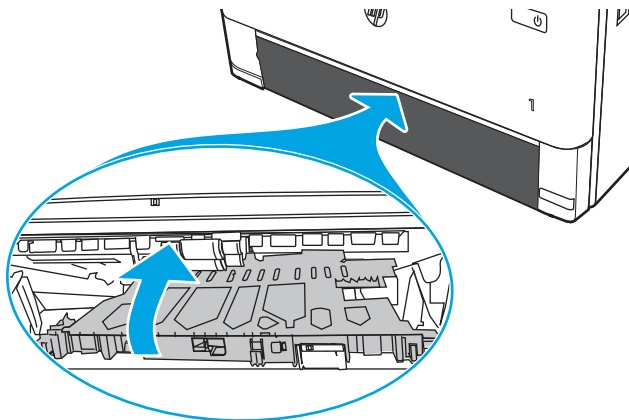
2. Нажмите зеленую кнопку, чтобы освободить поддон дуплексера.



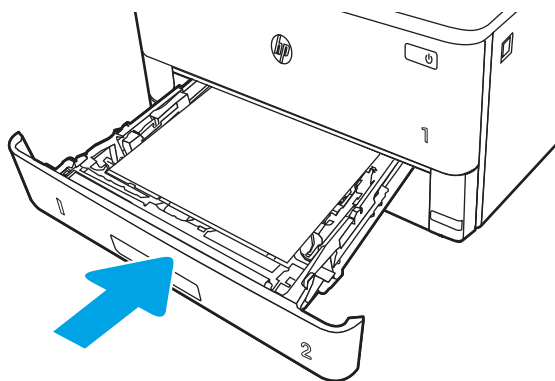
3. Извлеките всю замятую бумагу.



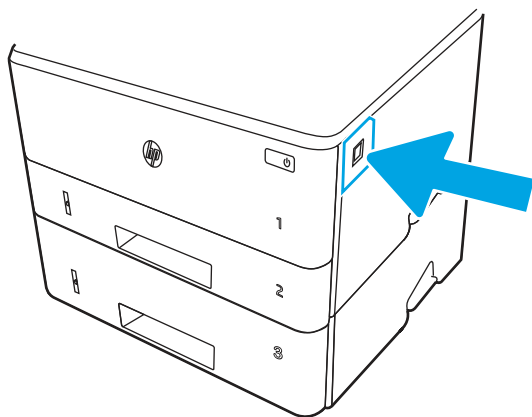
4. Закройте поддон дуплексера.



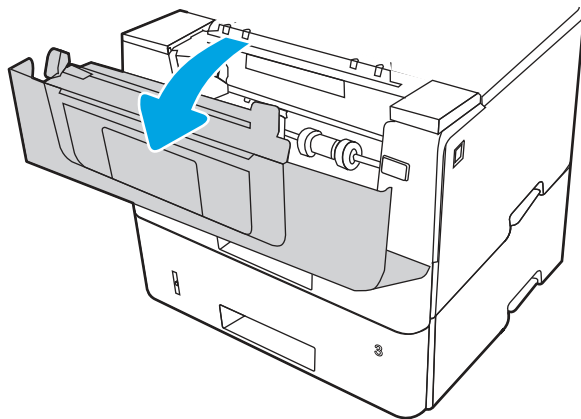
5. Переустановите лоток 2.



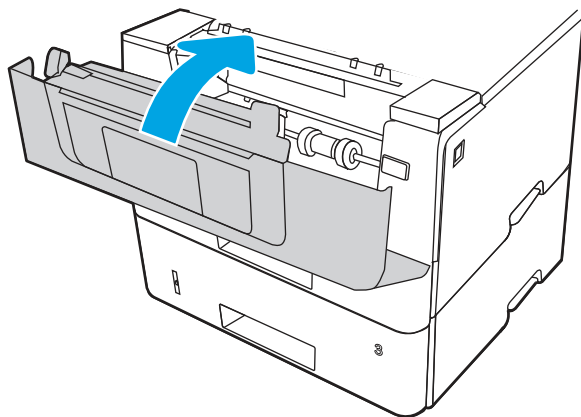
6. Нажмите кнопку фиксатора передней дверцы.



7. Откройте переднюю дверцу.



8. Закройте переднюю дверцу.



Устранение проблем с качеством печати

Ознакомьтесь с приведенными ниже сведениями об устранении проблем, связанных с качеством печати.

Введение

Используйте приведенную ниже информацию для устранения проблем с качеством печати, включая проблемы с качеством изображения.

Процедура устранения неполадок может помочь в решении проблем с возникновением следующих дефектов:

- Пустые страницы
- Черные страницы
- Закрученная бумага
- Светлые или темные полосы
- Светлые или темные линии
- Нерезкая печать

- Серый фон или темная печать
- Слабый отпечаток
- Незакрепленный тонер
- Отсутствие тонера
- Разбросанные точки тонера
- Перекошенные изображения
- Смазывание
- Полосы

Устранение проблем с качеством печати

Для устранения проблем с качеством печати выполните следующие действия в указанном порядке.

Информацию об устранении определенных дефектов изображения см. в разделе «Устранение дефектов изображения».

Обновление микропрограммы принтера

Попробуйте выполнить обновление микропрограммы принтера.

См. support.hp.com для получения дополнительных сведений.

Печать из другой программы

Попробуйте выполнить печать из другой программы.

Если страница печатается правильно, причиной возникновения неполадки является программа, с помощью которой выполняется печать.

Проверка параметра типа бумаги для задания печати


Проверьте параметры типа бумаги при печати из программы и наличие на отпечатках пятен, расплывчатых или слишком темных участков, деформированной бумаги, разбросанных точек тонера, незакрепленного тонера или областей, где тонер отсутствует.

Проверка параметров типа бумаги на панели управления

Проверьте параметры типа бумаги на панели управления принтера и при необходимости измените их значения.


1. Откройте и закройте лоток для бумаги.
2. Следуйте инструкциям на панели управления, чтобы подтвердить или изменить параметры типа и формата бумаги для лотка.
3. Убедитесь, что загруженная бумага соответствует техническим характеристикам.
4. Настройте параметры влажности и сопротивления на панели управления в соответствии с условиями окружающей среды.

- a. Откройте следующие меню:
 - i. Параметры
 - ii. Копирование/печать
 - iii. Качество печати
 - iv. Настройка типа бумаги
 - б. Выберите тип бумаги в соответствии с типом, загруженным в лоток.
 - в. Используйте стрелки, чтобы увеличить или уменьшить значения влажности и сопротивления.
5. Убедитесь, что настройки драйвера соответствуют настройкам на панели управления.

 **ПРИМЕЧАНИЕ.** Настройки драйвера печати переопределяют любые настройки на панели управления.

Проверка параметра типа бумаги (Windows)

Проверьте параметр типа бумаги для Windows и при необходимости измените значение.

 **ПРИМЕЧАНИЕ.** Настройки драйвера печати переопределяют любые настройки на панели управления.

1. Из окна программы выберите параметр **Печать**.
2. Выберите принтер, затем нажмите **Свойства** или **Параметры**.
3. Выберите вкладку **Бумага/качество**.
4. В раскрывающемся списке **Тип бумаги** выберите **Дополнительно...**
5. Разверните список вариантов **типа**.
6. Разверните категорию типов бумаги, которая наилучшим образом описывает используемый тип.
7. Выберите параметр для используемого типа бумаги и нажмите кнопку **ОК**.
8. Нажмите кнопку **ОК**, чтобы закрыть диалоговое окно **Свойства документа**. В диалоговом окне **Печать** нажмите кнопку **ОК**, чтобы отправить задание на печать.

Проверка параметра типа бумаги (macOS)

Проверьте параметр типа бумаги для macOS и при необходимости измените значение.


1. Выберите меню **Файл**, затем нажмите **Печать**.
2. В меню **Принтер** выберите принтер.
3. Выберите **Показать подробные сведения** или **Копии и страницы**.
4. Откройте раскрывающийся список и выберите меню **Бумага/качество**.
5. Выберите тип из списка раскрывающегося меню **Media Type** (Тип материала).
6. Нажмите кнопку **Печать**.

Проверка статуса картриджа с тонером

Чтобы проверить оставшийся срок службы картриджа с тонером и, если применимо, других заменяемых обслуживаемых деталей, выполните следующие действия.

Шаг 1. Печать страницы состояния расходных материалов

Для печати страницы состояния расходных материалов используйте меню панели управления.

1. На главном экране панели управления принтера сдвиньте вкладку в верхней части экрана вниз, чтобы открыть панель мониторинга, а затем коснитесь значка «Настройка» .
2. Прокрутите список и выберите **Отчеты**.
3. Прокрутите список и коснитесь **Страница состояния расходных материалов**, чтобы напечатать отчет.

Шаг 2. Проверка состояния расходных материалов

Страница состояния расходных материалов содержит информацию о картриджах и других сменных обслуживаемых компонентах.


1. Просмотрите страницу состояния расходных материалов, чтобы проверить оставшийся ресурс картриджа с тонером и, если применимо, состояние других заменяемых обслуживаемых деталей.
 - Использование картриджа с предположительно истекшим сроком службы может привести к возникновению проблем с качеством печати. На странице состояния расходных материалов указывается, когда уровень расходного материала очень низкий.
 - Срок действия гарантии HP Premium Protection прекращается после появления сообщения об окончании срока действия гарантии HP Premium Protection на данный расходный материал на странице расходного материала или во встроенном веб-сервере (EWS).
 - Картридж нужно заменить тогда, когда качество печати перестанет быть приемлемым. Если качество печати становится неприемлемым, приготовьте запасной картридж для замены.
 - Если необходимо заменить картридж с тонером или другой сменный обслуживаемый компонент, на странице состояния расходных материалов указываются соответствующие номера подлинных деталей HP.
2. Убедитесь, что используется оригинальный картридж HP.

На подлинном картридже с тонером HP есть надпись «HP» или логотип HP. Для получения дополнительных сведений об определении картриджей HP перейдите на страницу www.hp.com/go/learnaboutsupplies.

Печать страницы очистки

В процессе печати частицы бумаги, тонера и пыли могут накапливаться внутри принтера и вызывать проблемы с качеством печати, такие как пятна или точки тонера, смазанные участки, линии, полосы или повторяющиеся отпечатки.

Для печати страницы очистки выполните следующие действия.

1. На главном экране панели управления принтера сдвиньте вкладку в верхней части экрана вниз, чтобы открыть панель мониторинга, а затем коснитесь значка «Настройка» .

2. Прокрутите список и выберите следующие меню:
 - а. Техническое обслуживание принтера
 - б. Инструменты качества печати
 - в. Страница очистки
3. При появлении запроса загрузите обычную бумагу формата Letter или A4, а затем коснитесь **ОК**.

На панели управления принтера отобразится сообщение **Очистка**. Дождитесь завершения процесса. Извлеките напечатанную страницу.

Осмотр картриджа или картриджей с тонером

Выполните следующие действия для осмотра каждого картриджа с тонером.

1. Извлеките картридж с тонером из принтера, затем убедитесь, что защитная лента извлечена.
 2. Проверьте плату памяти на предмет повреждений.
 3. Осмотрите поверхность зеленого барабана переноса изображений.
-
- ⚠ ПРЕДУПРЕЖДЕНИЕ.** Не прикасайтесь к барабану переноса изображений. Отпечатки пальцев на барабане переноса изображений могут вызвать ухудшение качества печати.
-
4. При наличии царапин, отпечатков пальцев или других повреждений на барабане переноса изображений замените картридж с тонером.
 5. Установите картридж с тонером на место и напечатайте несколько страниц, чтобы убедиться в устранении проблемы.

Проверка бумаги и среды печати

Используйте следующую информацию для проверки выбранной бумаги и среды печати.

Шаг 1. Использование бумаги, соответствующей требованиям HP

Некоторые проблемы с качеством печати возникают из-за использования бумаги, которая не соответствует заявленным требованиям HP.

- Всегда используйте бумагу такого типа и плотности, которые поддерживает принтер.
- Проверьте качество бумаги и удостоверьтесь в отсутствии надрезов, надрывов, разрезов, пятен, осыпающихся частиц, пыли, складок, пустот и неровных или загибающихся краев.
- Используйте бумагу, на которой раньше не производилась печать.
- Используйте бумагу, не содержащую металлических частиц, к примеру, блессток.
- Используйте бумагу, предназначенную для печати на лазерных принтерах. Не используйте бумагу, предназначенную для печати на струйных принтерах.
- Не используйте слишком грубую бумагу. Использование гладкой бумаги обычно приводит к улучшению результатов печати.


Шаг 2. Проверка условий эксплуатации

Условия эксплуатации могут влиять на качество печати и являться типичной причиной проблем с качеством печати или подачей бумаги. Попробуйте применить указанные ниже решения.

- Не устанавливайте принтер рядом с открытыми окнами или дверями, а также рядом с кондиционерами воздуха.
- Убедитесь, что принтер не подвергается воздействию температур и влажности, не соответствующих техническим характеристикам.
- Не размещайте принтер в замкнутом пространстве, например в шкафу.
- Расположите принтер на ровной твердой поверхности.
- Удалите все, что закрывает вентиляционные отверстия на принтере. Для принтера требуется свободная циркуляция воздуха со всех сторон, в том числе сверху.
- Принтер должен быть защищен от попадания частиц пыли, пара, масла и прочих веществ, которые могут накапливаться внутри корпуса.

Шаг 3. Настройка лотка для бумаги

Выполните следующие действия, если при печати из конкретных лотков текст или изображения не выровнены по центру или в соответствии с требованиями.

1. На главном экране панели управления принтера сдвиньте вкладку в верхней части экрана вниз, чтобы открыть панель мониторинга, а затем коснитесь значка «Настройка» .
2. Прокрутите страницу и откройте следующие меню:
 - а. Управление лотками
 - б. Корректировка изображения
3. Выберите лоток для корректировки, а затем коснитесь [Печать тестовой страницы](#) для печати отчета.
4. Следуйте инструкциям на распечатанных страницах.
5. Еще раз коснитесь [Печать тестовой страницы](#), чтобы проверить результаты, и при необходимости внесите дальнейшие изменения.

Попробуйте другой драйвер печати

Если печать выполняется из программы, и на распечатанных страницах присутствуют неожиданные линии на изображениях, пропавший текст, пропавшие картинки, неправильное форматирование или неверные шрифты, попробуйте другой драйвер печати.

Загрузите любой из следующих драйверов с веб-сайта HP: www.hp.com/support/ljmf4101-4104.

Таблица 9-3 Драйверы печати

Драйвер	Описание
Драйвер HP PCL6	При наличии этот драйвер печати, предназначенный для определенного принтера, совместим с устаревшими операционными системами, такими как Windows XP и Windows Vista. Список поддерживаемых ОС см. на веб-сайте www.hp.com/go/support .

Таблица 9-3 Драйверы печати (продолжение)

Драйвер	Описание
Драйвер HP PCL 6	Этот драйвер печати, предназначенный для определенного принтера, совместим с ОС Windows 7 и более новыми ОС с поддержкой драйверов версии 3. Список поддерживаемых ОС см. на веб-сайте www.hp.com/go/support .
Драйвер HP PCL-6	Этот драйвер печати, предназначенный для определенного принтера, совместим с ОС Windows 8 и более новыми ОС с поддержкой драйверов версии 4. Список поддерживаемых ОС см. на веб-сайте www.hp.com/go/support .
Драйвер HP UPD PS	<ul style="list-style-type: none">• Рекомендуется для печати при работе с программным обеспечением Adobe или другими программами с расширенными графическими возможностями.• Обеспечивает поддержку печати в соответствии с требованиями эмуляции PostScript, а также поддержку шрифтов PostScript Flash.
HP UPD PCL 6	<ul style="list-style-type: none">• Рекомендуется использовать для печати во всех средах Windows.• Обеспечивает наилучшие скорость и качество печати, а также поддержку функций принтера для большинства пользователей.• Разрабатывался специально для работы с интерфейсом графического устройства Windows (GDI), что позволяет обеспечить наилучшую скорость печати в средах Windows.• Не гарантируется полная совместимость со сторонним и пользовательским программным обеспечением на базе PCL 5.

Проверка параметров режима EconoMode

Компания HP не рекомендует постоянно использовать режим EconoMode. Если режим EconoMode используется все время, износ механических деталей печатающего картриджа может произойти до того, как будет израсходован порошок тонера. Если качество печати ухудшилось до неприемлемого, замените картридж с тонером.



ПРИМЕЧАНИЕ. Эта функция доступна в драйвере PCL 6 для Windows. Если этот драйвер не используется, можно использовать эту функцию при помощи встроенного веб-сервера HP.

Если вся страница слишком светлая или слишком темная, выполните следующие действия.

1. В программе выберите функцию **Печать**.
2. Выберите принтер, затем нажмите **Свойства** или **Параметры**.
3. Выберите вкладку **Бумага/качество** и найдите область **Качество печати**.
4. Если вся страница слишком темная:
 - Выберите параметр **600 dpi**, если доступно.
 - Выберите параметр **EconoMode**, чтобы включить функцию.

Если вся страница слишком светлая:



- Выберите параметр **FastRes 1200**, если доступно.
- Убедитесь, что режим **EconoMode** не включен.

5. Нажмите кнопку **ОК**, чтобы закрыть диалоговое окно **Свойства документа**. В диалоговом окне **Печать** нажмите кнопку **ОК**, чтобы распечатать задание.

Регулировка плотности печати

Регулировка плотности печати, если цвета на отпечатках слишком плотные или слишком светлые.

Для регулировки плотности печати выполните следующие действия:

1. Откройте встроенный веб-сервер HP:
 - а. На главном экране панели управления принтера коснитесь значка «Беспроводная связь»  или значка Ethernet , чтобы отобразить имя хоста или IP-адрес принтера.
 - б. Откройте веб-браузер и в адресной строке введите IP-адрес или имя хоста точно в том виде, в котором они отображаются на панели управления принтера. Нажмите клавишу **ВВОДА** на клавиатуре компьютера. Откроется встроенный веб-сервер (EWS).



ПРИМЕЧАНИЕ. Если в веб-браузере отображается сообщение о том, что доступ к веб-сайту может быть небезопасным, выберите опцию, подтверждающую выполнение перехода. Доступ к этому веб-сайту не нанесет вреда компьютеру.

2. На главной странице EWS выберите вкладку **Параметры**.
3. На левой навигационной панели выберите **Параметры**, чтобы раскрыть список опций, и нажмите **Общие настройки печати**.
4. В разделе **Плотность печати** выберите нужное значение в раскрывающемся списке.
5. Нажмите кнопку **Применить**, чтобы сохранить изменения.

Устранение дефектов изображения

Ознакомьтесь с примерами дефектов изображения и действиями по их устранению.

Таблица 9-4 Краткое справочное руководство по таблице дефектов изображения



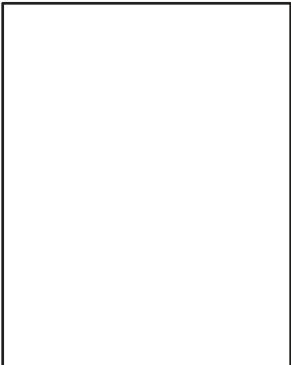



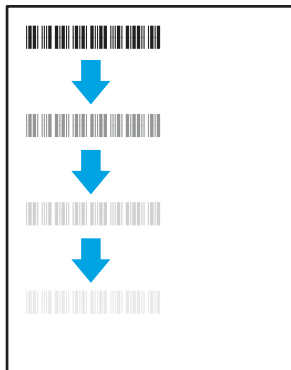

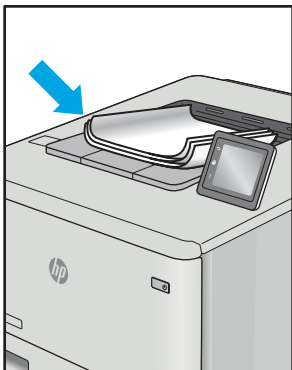
Пример	Описание	Возможные решения
	Таблица 9-11 Слабый отпечаток на стр. 151	Таблица 9-9 Серый фон или темная печать на стр. 150
		Таблица 9-7 Пустая страница без отпечатков на стр. 149
		

Таблица 9-4 Краткое справочное руководство по таблице дефектов изображения (продолжение)

Пример	Описание	Возможные решения
Таблица 9-6 Черная страница на стр. 148	Таблица 9-5 Дефекты, связанные с нанесением полос на стр. 148	Таблица 9-13 Дефекты, связанные с полосами на стр. 153
		
Таблица 9-8 Дефекты закрепления/термофиксатора на стр. 149	Таблица 9-10 Дефекты размещения изображений на стр. 151	Таблица 9-12 Дефекты вывода на стр. 152
		

Часто дефекты изображений, независимо от причины, можно устранить с помощью схожих действий. Выполните следующие действия в качестве начальной меры для устранения дефектов изображения.

1. Напечатайте документ повторно. Дефекты качества печати могут быть временными или могут полностью исчезнуть с продолжением печати.
2. Проверьте состояние картриджа или картриджей. Если картридж находится в состоянии **Очень низкий уровень** (он превысил установленный срок службы), замените картридж.
3. Убедитесь, что драйвер и настройки печати соответствуют носителю, загруженному в лоток. Попробуйте использовать другую пачку носителя или другой лоток. Попробуйте использовать другой режим печати.
4. Убедитесь, что принтер работает в поддерживаемых условиях по температуре/влажности.

- Убедитесь, что формат, размер и плотность бумаги поддерживаются принтером. Перейдите на веб-сайт support.hp.com для просмотра списка поддерживаемых форматов и типов бумаги для принтера.



ПРИМЕЧАНИЕ. Термин «закрепление» означает этап процесса печати, во время которого тонер закрепляется на бумаге.

Приведенные ниже примеры относятся к бумаге формата Letter, которая подается в принтер коротким краем вперед.

Таблица 9-5 Дефекты, связанные с нанесением полос

Пример	Описание	Возможные решения
	<p>Темные или светлые линии, расположенные по всей длине листа сверху вниз, широко разнесенные и/или возникающие под воздействием электрического импульса. Они могут быть резкими или нечеткими. Дефект отображается только в областях заполнения, где нет текста или в областях, где нет отпечатков.</p>	<ol style="list-style-type: none"> Напечатайте документ повторно. Попробуйте выполнить печать из другого лотка. Замените картридж. Используйте другой тип бумаги. Только для моделей Enterprise: на начальном экране панели управления принтера перейдите к меню Настройка типа бумаги, а затем выберите режим печати, предназначенный для немного более плотных носителей, чем вы используете. Это замедляет скорость печати и может улучшить качество печати. Если проблема не устранена, перейдите на веб-сайт support.hp.com.

Таблица 9-6 Черная страница


Пример	Описание	Возможные решения
	<p>Напечатанная страница полностью черная.</p>	<ol style="list-style-type: none"> Визуально проверьте картридж на наличие повреждений. Проверьте правильность установки картриджа. Замените картридж. Если проблема не устранена, перейдите на веб-сайт support.hp.com.

Таблица 9-7 Пустая страница без отпечатков

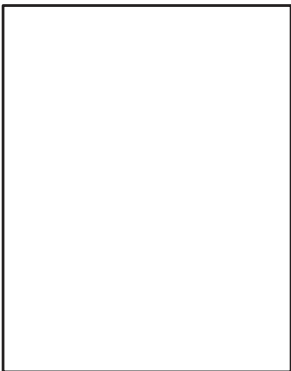
Пример	Описание	Возможные решения
	<p>Страница пустая и не содержит отпечатков.</p>	<ol style="list-style-type: none"> 1. Убедитесь, что используются подлинные картриджи HP. 2. Проверьте правильность установки картриджа. 3. Выполните печать с использованием с другого картриджа. 4. Проверьте тип бумаги в лотке для бумаги и измените параметры принтера для соответствия. При необходимости выберите менее плотный тип бумаги. 5. Если проблема не устранена, перейдите на веб-сайт support.hp.com.

Таблица 9-8 Дефекты закрепления/термофиксатора

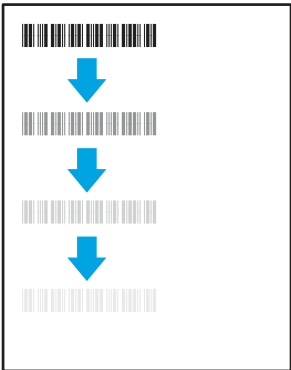
Пример	Описание	Возможные решения
	<p>Небольшие тени или сдвиги изображения, повторяющиеся по всей длине листа. Повторяющееся изображение может становиться менее четким с каждым повтором.</p>	<ol style="list-style-type: none"> 1. Напечатайте документ повторно. 2. Проверьте тип бумаги в лотке для бумаги и измените параметры принтера для соответствия. При необходимости выберите менее плотный тип бумаги. 3. Если проблема не устранена, перейдите на веб-сайт support.hp.com.

Таблица 9-8 Дефекты закрепления/термофиксатора (продолжение)

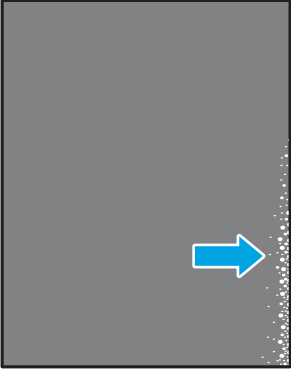
Пример	Описание	Возможные решения
	<p>Тонер смазывается вдоль края листа. Этот дефект наиболее часто встречается по краям листов при печати заданий с использованием большого количества тонера и на тонких носителях, но может встречаться и в любом другом месте листа.</p>	<ol style="list-style-type: none"> 1. Напечатайте документ повторно. 2. Проверьте тип бумаги в лотке для бумаги и измените параметры принтера для соответствия. При необходимости выберите более плотный тип бумаги. 3. Только для моделей Enterprise: на панели управления принтера перейдите к меню От края до края, а затем выберите Обычная. Напечатайте документ повторно. 4. Только для моделей Enterprise: на панели управления принтера выберите Авто – включая поля и повторно напечатайте документ. 5. Если проблема не устранена, перейдите на веб-сайт support.hp.com.

Таблица 9-9 Серый фон или темная печать

Пример	Описание	Возможные решения
	<p>Изображение или текст темнее, чем должны быть, и/или появляется фон серого цвета.</p>	<ol style="list-style-type: none"> 1. Убедитесь, что бумага в лотках еще не проходила через принтер. 2. Используйте другой тип бумаги. 3. Напечатайте документ повторно. 4. Только для монохромных моделей: на начальном экране панели управления принтера перейдите к меню Регулировка плотности тонера, а затем задайте более низкий уровень плотности тонера. 5. Убедитесь, что принтер работает в поддерживаемом диапазоне температур и влажности. 6. Замените картридж. 7. Если проблема не устранена, перейдите на веб-сайт support.hp.com.

Таблица 9-10 Дефекты размещения изображений


Пример	Описание	Возможные решения
	<p>Изображение не располагается по центру страницы или перекошено. Дефект происходит, когда бумага расположена неправильно, так как она забирается из лотка и перемещается через тракт прохождения бумаги.</p>	<ol style="list-style-type: none"> 1. Напечатайте документ повторно. 2. Извлеките бумагу, а затем снова загрузите в лоток. Убедитесь, что края бумаги выровнены со всех сторон. 3. Убедитесь, что верх стопки бумаги располагается ниже индикатора заполнения лотка. Не следует переполнять лоток. 4. Убедитесь, что направляющие бумаги отрегулированы для нужного размера бумаги. Не сдвигайте направляющие слишком плотно к стопке бумаги. Отрегулируйте их в соответствии с указателями или метками в лотке. 5. Если проблема не устранена, перейдите на веб-сайт support.hp.com.

Таблица 9-11 Слабый отпечаток


Пример	Описание	Возможные решения
	<p>Напечатанное изображение светлое или блеклое на всем листе.</p>	<ol style="list-style-type: none"> 1. Напечатайте документ повторно. 2. Извлеките картридж, а затем встряхните его для равномерного распределения тонера. Вставьте картриджи с тонером обратно в принтер и закройте крышку. Иллюстрированное выполнение этой процедуры см. в разделе <i>Замена картриджей с тонером</i>. 3. Только для монохромных моделей: убедитесь, что параметр EconoMode отключен на панели управления принтера и в драйвере печати. 4. Проверьте правильность установки картриджа. 5. Напечатайте страницу состояния расходных материалов и проверьте срок службы и оставшийся ресурс картриджа. 6. Замените картридж. 7. Если проблема не устранена, перейдите на веб-сайт support.hp.com.

Таблица 9-12 Дефекты вывода


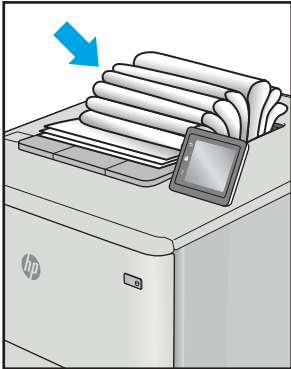
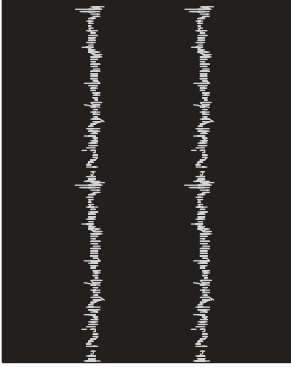
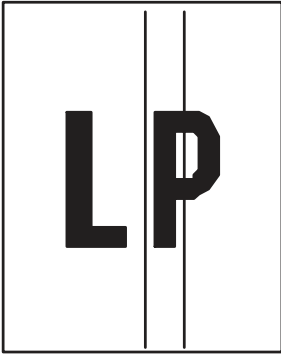
Пример	Описание	Возможные решения
	<p>После печати листы скручиваются по краям. Скрученные края могут быть вдоль длинной или короткой стороны бумаги. Возможно возникновение двух типов скручивания:</p> <ul style="list-style-type: none"> • Положительное скручивание: Бумага скручивается по направлению к печатной стороне. Этот дефект наблюдается в сухой среде или при печати страниц с использованием большого количества тонера. • Негативное скручивание: Бумага скручивается по направлению от печатной стороны. Этот дефект наблюдается во влажной среде или при печати страниц с использованием небольшого количества тонера. 	<ol style="list-style-type: none"> 1. Напечатайте документ повторно. 2. Положительное скручивание: На панели управления принтера выберите более плотный тип бумаги. Более плотный тип бумаги способствует более высокой температуре печати. Негативное скручивание: На панели управления принтера выберите менее плотный тип бумаги. Менее плотный тип бумаги способствует более низкой температуре печати. Попробуйте хранить бумагу перед использованием в сухих условиях или используйте бумагу из недавно открытой упаковки. 3. Печать в режиме двусторонней печати. 4. Если проблема не устранена, перейдите на веб-сайт support.hp.com.
	<p>Бумага не складывается должным образом в выходном лотке. Стопка может быть неровной, перекошенной или страницы могут выпадать из лотка на пол. Любое из следующих условий может привести к появлению этого дефекта:</p> <ul style="list-style-type: none"> • Сильное скручивание бумаги • Бумага в лотке смята или деформирована • Используется нестандартный тип бумаги, например конверты • Выходной лоток переполнен 	<ol style="list-style-type: none"> 1. Напечатайте документ повторно. 2. Откройте удлинитель выходного лотка. 3. Если причиной дефекта является сильное скручивание, см. процедуру устранения скручивания выводимой бумаги. 4. Используйте другой тип бумаги. 5. Используйте бумагу из недавно открытой упаковки. 6. Извлеките бумагу из выходного лотка, пока он не переполнился. 7. Если проблема не устранена, перейдите на веб-сайт support.hp.com.

Таблица 9-13 Дефекты, связанные с полосами

Пример	Описание	Возможные решения
	<p>Светлые вертикальные полосы, которые обычно идут по всей длине листа. Дефект отображается только в областях заполнения, где нет текста или в областях, где нет отпечатков.</p>	<ol style="list-style-type: none"> 1. Напечатайте документ повторно. 2. Извлеките картридж, а затем встряхните его для равномерного распределения тонера. Вставьте картриджи с тонером обратно в принтер и закройте крышку. Иллюстрированное выполнение этой процедуры см. в разделе <i>Замена картриджей с тонером</i>. 3. Если проблема не устранена, перейдите на веб-сайт support.hp.com. <p>ПРИМЕЧАНИЕ. Светлые и темные вертикальные полосы могут возникать при печати в условиях, находящихся за пределами указанного диапазона для температуры и влажности. См. допустимые уровни температуры и влажности в требованиях к окружающей среде принтера.</p>
	<p>Темные вертикальные линии, проходящие по всей длине листа. Дефект может произойти в любой области листа: в области заливки или в местах, где нет отпечатков.</p>	<ol style="list-style-type: none"> 1. Напечатайте документ повторно. 2. Извлеките картридж, а затем встряхните его для равномерного распределения тонера. Вставьте картриджи с тонером обратно в принтер и закройте крышку. Иллюстрированное выполнение этой процедуры см. в разделе <i>Замена картриджей с тонером</i>. 3. Распечатайте страницу очистки. 4. Проверьте уровень тонера в картридже. 5. Если проблема не устранена, перейдите на веб-сайт support.hp.com.

Улучшение качества копирования и сканирования

Узнайте, как повысить качество копий и отсканированных изображений, а также как правильно выполнить очистку стекла сканера.

Введение

Если на принтере наблюдаются проблемы с качеством изображения, попробуйте применить следующие решения в указанном порядке.

Сначала попробуйте эти простые шаги:

- Используйте планшет сканера, а не устройство подачи документов.

- Используйте качественные оригиналы.
- При использовании устройства подачи документов правильно загружайте оригиналы, используйте направляющие, чтобы избежать нечеткого изображения или перекоса.

Если проблема остается, попробуйте дополнительные решения. Если они не исправят проблему, см. решения в разделе «Повышение качества печати».

Проверьте стекло сканера на предмет загрязнений

Со временем на стекле сканера и заднике белого цвета могут появиться пятна, способные повлиять на качество получаемых документов. Чтобы очистить сканер, выполните следующие действия.


1. Нажмите кнопку питания для выключения принтера, а затем отсоедините кабель питания от электрической розетки.
2. Откройте крышку сканера.
3. Протрите стекло сканера и белую пластиковую подкладку под крышкой сканера мягкой тряпкой или губкой, смоченной в неабразивном стеклоочистителе.

⚠ ПРЕДУПРЕЖДЕНИЕ. Не используйте для очистки каких-либо частей принтера абразивные вещества, а также ацетон, бензол, нашатырный и этиловый спирт или тетрахлорметан. Это может повредить принтер. Не наливайте жидкость на стекло или прижимную пластину. Она может просочиться внутрь и повредить принтер.

4. Протрите насухо стекло и белые пластиковые части или замшевой хлопчатобумажной тканью, чтобы избежать образования пятен.
5. Подключите кабель питания к электрической розетке и нажмите кнопку питания, чтобы включить принтер.

Проверка параметров бумаги



Выполните указанные ниже действия, чтобы проверить параметры бумаги на панели управления принтера.

1. На главном экране панели управления принтера сдвиньте вкладку в верхней части экрана вниз, чтобы открыть панель мониторинга, а затем коснитесь значка «Настройка» .
2. Прокрутите список до параметра **Настройка бумаги** и коснитесь его, а затем коснитесь названия лотка, из которого выполняется печать.
3. Выберите **Формат бумаги**, а затем коснитесь значения, которое соответствует формату носителя в лотке.
4. Выберите **Тип бумаги**, а затем коснитесь значения, которое соответствует типу бумаги в лотке.

Проверьте настройки изменения изображения.

Чтобы повысить качество копирования, настройте параметры изображения с помощью панели управления принтера.

1. На главном экране панели управления принтера коснитесь значка **Копирование**.
2. Коснитесь значка **Документ** или **Удостоверение**.

3. Коснитесь значка «Параметры» , а затем пролистайте список и коснитесь следующих элементов меню для настройки параметров:
 - **Качество.** выбор качества печати изображения.
 - **Светл./Темн..** регулировка яркости.
 - **Улучшения.** выбор параметров улучшения изображения.
 - **Поле для переплета:** включение или выключение настройки поля для переплета.
4. Коснитесь кнопки «Назад» , чтобы вернуться в основное меню копирования, а затем коснитесь **Копирование**, чтобы начать копирование.

Оптимизация качества текста или изображений

Выполните следующие действия для оптимизации качества при сканировании или копировании текста или изображений.

1. На главном экране панели управления принтера коснитесь значка **Копирование**.
2. Коснитесь значка **Документ** или **Удостоверение**.
3. Коснитесь значка «Параметры» , а затем пролистайте список и коснитесь **Улучшения**.
4. В зависимости от типа копируемого документа, выберите один из следующих вариантов:
 - **Нет.** Используйте этот параметр в том случае, если качество копирования не очень важно. Это параметр по умолчанию.
 - **Текст.** Используйте этот параметр для документов, содержащих преимущественно текстовую информацию.
 - **Фото.** Используйте этот параметр для фотографий или документов, содержащих преимущественно графику.
 - **Смешанный.** Используйте этот параметр для документов, содержащих текстовую и графическую информацию.

Проверьте на компьютере настройки разрешения и цветности сканера

Неудовлетворительное качество при печати отсканированных изображений во многих случаях вызвано неправильной настройкой разрешения и цветопередачи в программном обеспечении сканера. Параметры разрешения и цветопередачи влияют на следующие характеристики сканируемых изображений:

- Четкость изображения
- Текстура градаций (плавная или грубая)
- Время сканирования
- Размер файла


Разрешение сканирования измеряется в пикселях на дюйм (пиксель/дюйм).



ПРИМЕЧАНИЕ. Уровни разрешений сканирования не взаимозаменяемы с уровнями разрешения печати, измеряемых в точках на дюйм.

На количество возможных цветов влияют параметры сканируемого изображения: цветное, в градациях серого или черно-белое. Аппаратное разрешение сканера можно установить до 1200 п/д.

Таблица с руководствами по установке разрешения и цвета содержит простые рекомендации, которые соответствуют разным задачам сканирования.

 **ПРИМЕЧАНИЕ.** Установка высокого разрешения и качества цветопередачи может привести к созданию больших файлов, занимающих много места на диске, и замедлить процесс сканирования. Перед установкой параметров разрешения и цветопередачи определите цель использования отсканированного изображения.

Руководства по установке разрешения и цвета

В следующей таблице приведены рекомендованные параметры разрешения и цветопередачи для различных типов заданий сканирования.


 **ПРИМЕЧАНИЕ.** Значением по умолчанию является 200 ppi.

Таблица 9-14 Руководства по установке разрешения и цвета

Назначение использования	Рекомендуемое разрешение	Рекомендуемые настройки цветности
Факс	150 ppi	<ul style="list-style-type: none">• Ч/Б
Электронная почта	150 ppi	<ul style="list-style-type: none">• Черно-белое, если плавная градация оттенков не требуется• Оттенки серого, если требуется плавная градация оттенков изображения• Цветное, если изображение цветное
Редактирование текста	300 ppi	<ul style="list-style-type: none">• Ч/Б
Печать (графика или текст)	600 ppi для сложных графических изображений или если требуется значительно увеличить документ 300 ppi для обычных графических изображений и текста 150 ppi для фотографий	<ul style="list-style-type: none">• Черно-белое, если печатается текст или штриховой рисунок• Оттенки серого, если печатаются цветные графические изображение или изображения с оттенками серого и фотографии• Цветное, если изображение цветное
Отображение на экране	75 ppi	<ul style="list-style-type: none">• Черно-белое для текста• Оттенки серого для графики и фотографий• Цветное, если изображение цветное

Цветная печать

Можно настроить значения цветов на следующие параметры при сканировании.

Таблица 9-15 Параметры цвета

Параметр	Рекомендуемое использование
Цветная печать	Используйте этот параметр для высококачественных цветных фотографий или документов, в которых цветопередача очень важна.
Ч/Б	Используйте этот параметр для текстовых документов.
Градации серого	Используйте эту настройку, когда необходимо ограничить размер файла или быстро отсканировать документ или фотографию.

Копирование от края до края

Принтер не может выполнять печать совсем без полей. По периметру страницы остается непечатаемое поле 4 мм.

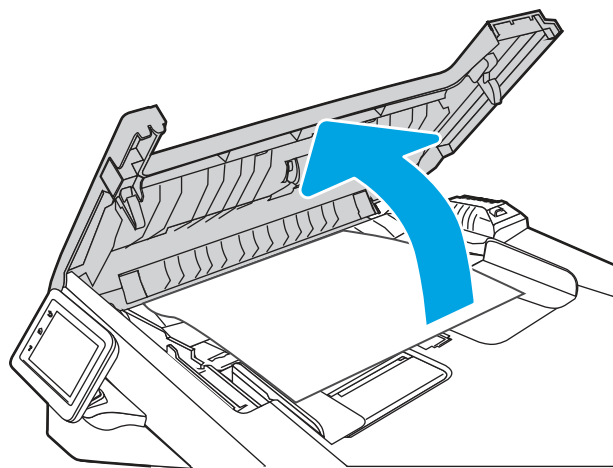
Рекомендации по печати и сканированию документов с обрезанными краями.

- Если размер оригинала меньше выходного размера документа, переместите оригинал на 4 мм от угла, указанного значком на сканере. Выполните повторное копирование или сканирование.
- Если размер оригинала совпадает с размером желаемого отпечатка, используйте функцию [Уменьшение/увеличение](#) для уменьшения изображения, чтобы копия не получилась обрезанной.

Очистка подающих роликов и разделительной пластины устройства подачи документов

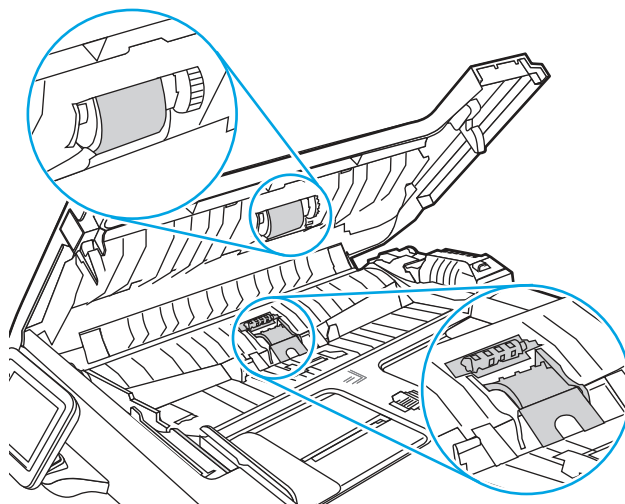
Если на устройстве подачи документов возникают проблемы со средствами подачи и укладки бумаги, такие как замятие бумаги или подача нескольких листов одновременно, очистите подающие ролики и разделительную пластину.

1. Откройте крышку устройства подачи документов.

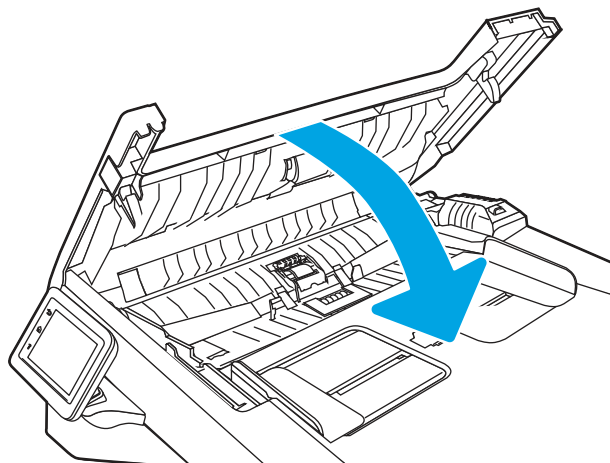


2. Протрите подающие ролики и подающую пластину влажной безворсовой тканью.

⚠ ПРЕДУПРЕЖДЕНИЕ. Не используйте для очистки каких-либо частей принтера абразивные вещества, а также ацетон, бензол, нашатырный и этиловый спирт или тетрахлорметан. Это может повредить принтер. Не наливайте жидкость на стекло или прижимную пластину. Она может просочиться внутрь и повредить принтер.



3. Закройте крышку устройства подачи документов.



Улучшение качества изображений при работе с факсом

Ознакомьтесь с приведенными ниже сведениями о повышении качества изображений при работе с факсом.

Введение

Если на принтере наблюдаются проблемы с качеством изображения, попробуйте применить следующие решения в указанном порядке.

Сначала попробуйте эти простые шаги:

- Используйте планшет сканера, а не устройство подачи документов.
- Используйте качественные оригиналы.
- При использовании устройства подачи документов правильно загружайте оригиналы, используйте направляющие, чтобы избежать нечеткого изображения или перекоса.

Если проблема остается, попробуйте дополнительные решения. Если они не исправят проблему, см. решения в разделе «Повышение качества печати».

Проверьте стекло сканера на предмет загрязнений

Со временем на стекле сканера и заднике белого цвета могут появиться пятна, способные повлиять на качество получаемых документов. Чтобы очистить сканер, выполните следующие действия.


1. Нажмите кнопку питания для выключения принтера, а затем отсоедините кабель питания от электрической розетки.
2. Откройте крышку сканера.
3. Протрите стекло сканера и белую пластиковую подкладку под крышкой сканера мягкой тряпкой или губкой, смоченной в неабразивном стеклоочистителе.

⚠ ПРЕДУПРЕЖДЕНИЕ. Не используйте для очистки каких-либо частей принтера абразивные вещества, а также ацетон, бензол, нашатырный и этиловый спирт или тетрахлорметан. Это может повредить принтер. Не наливайте жидкость на стекло или прижимную пластину. Она может просочиться внутрь и повредить принтер.

4. Протрите насухо стекло и белые пластиковые части или замшевой хлопчатобумажной тканью, чтобы избежать образования пятен.
5. Подключите кабель питания к электрической розетке и нажмите кнопку питания, чтобы включить принтер.

Проверка параметров разрешения при отправке факса

Если не удалось отправить факсимильное сообщение из-за отсутствия ответа от принимающего факса или линия была занята, принтер попытается выполнить повторный набор в зависимости от выбранных параметров повторного набора при сигнале "занято", повторного набора при отсутствии ответа и повторного набора при ошибке взаимодействия.

1. На главном экране панели управления принтера пролистайте вправо до значка **Факс** и коснитесь его.
2. Коснитесь **Отправить**, а затем коснитесь значка «Параметры» .
3. Коснитесь **Разрешение**, а затем коснитесь требуемого значения.

Используйте **Стандартное** разрешение, если факс с более высоким разрешением не отправляется.

Проверка параметров режима исправления ошибок

Как правило, принтер следит за сигналами на телефонной линии во время передачи или приема факса. Если во время передачи обнаружена ошибка, и параметр «Режим исправления ошибок» имеет значение **Вкл**, принтер может запросить повторную передачу часть факса. По умолчанию значением для исправления ошибок является **Вкл**.

Возможные способы устранения неполадок следует игнорировать только в том случае, если ошибки возникают во время отправки и получения факса и никак не влияют на выполнение задач по передаче факсимильных сообщений. Отключение параметра может оказаться полезным при попытке отправить факс за границу или получить факс из-за границы, а также при использовании спутникового телефонного соединения.

1. На главном экране панели управления принтера пролистайте вправо до значка **Факс** и коснитесь его.
2. Проллистайте вправо до значка **Настройка** и коснитесь его.
3. Коснитесь **Параметры**.
4. Проллистайте список до параметра **Режим исправления ошибок** и коснитесь кнопки, чтобы включить или выключить этот параметр.

Отправка задания на другой факсимильный аппарат

Попробуйте отправить факс другому факсимильному аппарату. Если качество факса лучше, значит проблема связана с настройками или качеством расходных материалов первоначального получателя.

Проверка факсимильного аппарата отправителя

Попросите отправителя отправить факс с другого факсимильного аппарата. Если качество улучшилось, проблема в факсимильном аппарате отправителя. Если нет возможности использовать другой факсимильный аппарат, спросите отправителя о возможности выполнения следующих рекомендаций:

- Убедиться, что исходный документ должен быть распечатан на белой (не цветной) бумаге.
- Увеличить разрешение, уровень качества или изменить параметр контрастности.
- Отправить факсимильное сообщение с компьютера при помощи ПО при наличии такой возможности.

Устранение неполадок проводной сети

Ознакомьтесь со следующей информацией для устранения неполадок проводной сети.

Введение

Некоторые типы проблем могут указать на возникновение проблем с сетевым соединением. Такие проблемы включают следующее:

Некачественное подключение на физическом уровне

Проверьте кабельные соединения.

1. Убедитесь, что принтер подключен к соответствующему сетевому порту с помощью кабеля требуемой длины.
2. Убедитесь в надежности кабельных соединений.
3. Проведите осмотр подключения сетевого порта на задней панели принтера и убедитесь, что индикатор активности желтого цвета мигает, показывая наличие сетевого трафика, а индикатор состояния зеленого цвета горит, показывая наличие соединения с сетью.
4. Если неполадку устранить не удастся, замените кабель или подключите устройство к другому порту на концентраторе.

В компьютере используется неверный IP-адрес принтера

Если в компьютере используется неверный IP-адрес принтера, попробуйте выполнить следующие действия.

1. Откройте свойства принтера и выберите вкладку **Порты**. Убедитесь в правильности текущего IP-адреса для принтера. IP-адрес принтера указан на странице конфигурации.
2. Если принтер устанавливался с использованием стандартного для HP порта TCP/IP, установите флажок **Всегда печатать с этого принтера даже при изменении IP-адреса**.
3. Если принтер устанавливался с использованием стандартного порта для Microsoft TCP/IP, используйте имя хоста, а не IP-адрес.
4. Если IP-адрес правильный, удалите принтер и добавьте его снова.

Компьютер не может связаться с принтером

Проверьте, подключен ли принтер к сети и компьютеру.

1. Убедитесь в наличии сетевого соединения, проверив связь с устройством с помощью команды ping.
 - a. Откройте командную строку компьютера.
 - При использовании ОС Windows нажмите **Пуск**, выберите **Выполнить**, введите команду `cmd` и нажмите клавишу **Ввод**.
 - При использовании macOS перейдите в **Приложения**, затем **Утилиты** и откройте **Терминал**.
 - б. Введите `ping` и IP-адрес принтера.
 - в. Если выводится время отклика – сеть исправна.
2. Если выполнить команду ping не удалось, проверьте, включены ли концентраторы сети, а затем убедитесь в том, что в сетевых параметрах, настройках принтера и компьютера указана одна и та же сеть (называемая также «подсеть»).
3. Если сеть работает, убедитесь, что компьютер использует правильный IP-адрес принтера.
 - a. Откройте свойства принтера и выберите вкладку **Порты**. Убедитесь в правильности текущего IP-адреса для принтера. IP-адрес принтера указан на странице конфигурации.
 - б. Если принтер устанавливался с использованием стандартного для HP порта TCP/IP, отметьте флажок **Всегда печатать с этого принтера, даже при изменении IP-адреса**.
 - в. Если принтер устанавливался с использованием стандартного порта для Microsoft TCP/IP, используйте имя хоста принтера, а не IP-адрес.
 - г. Если IP-адрес правильный, удалите принтер и добавьте его снова.

В принтере используется неверное подключение и неправильные параметры двусторонней печати

HP рекомендует оставлять эти параметры в автоматическом режиме (значение по умолчанию). При смене указанных параметров следует изменить и сетевые настройки.

Новое программное обеспечение может вызывать неполадки с совместимостью.

Проверьте правильность установки нового программного обеспечения и драйвера печати.

Неправильные настройки компьютера или рабочей станции

Неправильная настройка компьютера может привести к проблемам с печатью.

1. Проверьте драйверы сети, драйверы печати и параметры переадресации в сети.
2. Проверьте правильность настройки операционной системы.

Принтер отключен, или настройки сети неверны

Проверьте параметры сети.

1. Посмотрите страницы конфигурации/сетевого подключения принтера, и проверьте состояние параметров сети и сетевых протоколов.
2. При необходимости измените конфигурацию сети.

Решение проблем беспроводной сети

Для устранения неполадок сети выполните следующие действия в указанном порядке.

Введение

Используйте данные по устранению неполадок для помощи в решении проблем.



ПРИМЕЧАНИЕ. Чтобы убедиться, что на вашем принтере доступна функция Wi-Fi Direct, распечатайте с панели управления страницу конфигурации.

Контрольный список для проверки беспроводного подключения

Ознакомьтесь со следующими сведениями, чтобы проверить возможность беспроводного подключения.

- Убедитесь, что сетевой кабель не подсоединен.
- Убедитесь в том, что принтер и беспроводной маршрутизатор включены, и на них подается питание. Также проверьте, включено ли беспроводное подключение на принтере.
- Убедитесь в правильности идентификатора SSID. Распечатайте страницу конфигурации, чтобы определить SSID. Если вы не уверены в правильности SSID, снова настройте беспроводное соединение.
- При работе в защищенных сетях убедитесь в правильности информации о безопасности. Если информация о безопасности неверна, снова настройте беспроводное соединение.
- Если беспроводная сеть работает без сбоев, попытайтесь получить доступ к другим компьютерам по беспроводной сети. Если сеть располагает выходом в Интернет, попытайтесь соединиться с Интернетом по беспроводному соединению.
- Проверьте, что метод шифрования (AES или TKIP) является одинаковым как для принтера, так и для точки беспроводного доступа (в сетях с использованием защиты WPA).

- Убедитесь, что принтер находится в диапазоне действия беспроводной сети. Для большинства сетей принтер должен находиться в пределах 30 м от точки беспроводного доступа (беспроводного маршрутизатора).
- Объекты не должны создавать помех для прохождения радиосигнала. Удалите любые крупные металлические объекты, расположенные между точкой доступа и принтером. Между принтером и точкой беспроводного доступа не должно быть металлических или бетонных столбов, стен или несущих колонн.
- Принтер должен быть размещен вдали от электронных устройств, являющихся источниками помех. Некоторые устройства могут создавать помехи для радиосигнала, к ним относятся электродвигатели, беспроводные телефоны, камеры видеонаблюдения, другие беспроводные сети, а также аппаратура с функцией Bluetooth.
- Драйвер печати должен быть установлен на компьютере.
- Убедитесь, что выбран правильный порт принтера.
- Убедитесь, что компьютер и принтер подсоединены к одной беспроводной сети.
- Для macOS убедитесь, что беспроводной маршрутизатор поддерживает протокол Bonjour.

Принтер перестает печатать после завершения настройки беспроводного подключения

Если принтер перестает печатать после завершения настройки беспроводного подключения, попробуйте выполнить следующие действия.

1. Убедитесь в том, что принтер включен и готов к работе.
2. Отключите межсетевые экраны на своем компьютере.
3. Убедитесь в правильной работе сети.
4. Убедитесь в правильности работы своего компьютера. При необходимости перезагрузите компьютер.
5. Убедитесь, что встроенный веб-сервер HP открывается с компьютера, подключенного к этой сети.

Принтер не печатает, а на компьютере установлен брандмауэр стороннего разработчика

Если принтер не печатает, а на компьютере установлен брандмауэр стороннего поставщика, попробуйте выполнить следующие действия.

1. Обновите программу межсетевого экрана до последней версии, доступной у разработчика.
2. Если программы подают запрос на доступ к брандмауэру при установке принтера или попытке печати, убедитесь в том, что вы не препятствуете работе программ.
3. Временно отключите брандмауэр, затем установите программу беспроводной связи с принтером на компьютер. Включите межсетевой экран по окончании установки беспроводного соединения.

Беспроводное подключение не работает после перемещения беспроводного маршрутизатора или принтера

Если беспроводное подключение не работает после перемещения беспроводного маршрутизатора или принтера, попробуйте выполнить следующие действия.

1. Убедитесь в том, что маршрутизатор или принтер подсоединены к той же сети, что и компьютер.
2. Распечатайте страницу конфигурации.
3. Сравните идентификатор SSID на странице конфигурации с SSID конфигурации принтера для компьютера.
4. Если значения разные, устройства подсоединены к разным сетям. Повторно выполните настройку беспроводного соединения принтера.

Невозможно подсоединить дополнительные компьютеры к принтеру с функциями беспроводной связи

Если подключение дополнительных компьютеров к беспроводному принтеру оказывается невозможным, попробуйте выполнить следующие действия.

1. Убедитесь, что другие компьютеры находятся в зоне действия беспроводной сети и никакие объекты не препятствуют прохождению сигнала. Для большинства беспроводных сетей, зона действия лежит в пределах 30 м от точки доступа.
2. Убедитесь в том, что принтер включен и готов к работе.
3. Убедитесь в том, что одновременных пользователей Wi-Fi Direct не более 5.
4. Отключите межсетевые экраны на своем компьютере.
5. Убедитесь в правильной работе сети.
6. Убедитесь в правильности работы своего компьютера. При необходимости перезагрузите компьютер.

Принтер с беспроводным соединением теряет связь при подсоединении к виртуальной частной сети (VPN)

Одновременная работа VPN и других сетей невозможна.

Сеть не представлена в списке беспроводных сетей

Если сеть не отображается в списке беспроводных сетей, попробуйте выполнить следующие действия.

- Проверьте включение и питание беспроводного маршрутизатора.
- Сеть может быть скрыта. Тем не менее, возможность подключения к скрытой сети остается.

Беспроводная сеть не работает


Если беспроводная сеть не работает, попробуйте выполнить следующие действия.

1. Убедитесь, что кабель USB не подключен.

2. Чтобы проверить, действительно ли утеряно сетевое соединение, попробуйте подключить к сети другие устройства.
3. Убедитесь в наличии сетевого соединения, проверив связь с устройством с помощью команды ping.
 - a. Откройте командную строку компьютера.
 - При использовании ОС Windows нажмите **Пуск**, выберите **Выполнить**, введите команду `cmd` и нажмите клавишу **ввода**.
 - При использовании macOS перейдите в **Приложения**, затем **Утилиты** и откройте **Терминал**.
 - б. Введите `ping`, а затем – IP-адрес маршрутизатора.
 - в. Если выводится время отклика – сеть исправна.
4. Убедитесь в том, что маршрутизатор или принтер подсоединены к той же сети, что и компьютер.
 - a. Распечатайте страницу конфигурации.
 - б. Сравните идентификатор SSID в отчете о конфигурации с SSID конфигурации принтера для компьютера.
 - в. Если значения разные, устройства подсоединены к разным сетям. Повторно выполните настройку беспроводного соединения принтера.

Выполнение диагностического теста беспроводной сети

С панели управления принтера можно запустить диагностический тест, чтобы получить сведения о параметрах беспроводной сети.

1. На главном экране панели управления принтера сдвиньте вкладку в верхней части экрана вниз, чтобы открыть панель мониторинга, а затем коснитесь значка «Настройка» .
2. Прокрутите список и выберите **Отчеты**.
3. Прокрутите список и выберите **Отчет о проверке беспроводного подключения**.

Принтер выведет на печать тестовую страницу с результатами.

Уменьшение помех в беспроводной сети

Выполнение следующих рекомендаций способствует уменьшению помех в беспроводной сети:

- Не следует устанавливать беспроводные устройства вблизи крупногабаритных металлических предметов, например металлических шкафов для хранения документов или источников электромагнитного излучения, таких как микроволновые печи и беспроводные телефоны. Такие объекты могут вызывать искажение радиосигналов.
- Не следует устанавливать беспроводные устройства вблизи массивной каменной кладки и других строительных конструкций. Такие объекты ослабляют уровень сигнала за счет его поглощения.
- Беспроводной маршрутизатор следует устанавливать по центру в пределах прямой видимости от беспроводных принтеров.

Устранение неполадок факса

Воспользуйтесь следующей информацией для устранения неполадок факса.


Введение

Информация для решения проблем, связанных с работой факса.

Контрольный список устранения неполадок

После совершения каждого из рекомендованных действий попробуйте отправить факс еще раз, чтобы определить, разрешилась ли проблема.

Чтобы максимально эффективно решить проблему с работой факса, убедитесь, что линия принтера подключена напрямую к телефонному порту. Отсоедините все устройства, подключенные к принтеру.

1. Убедитесь, что шнур телефона включен в нужный порт, расположенный на задней панели принтера.
2. Проверьте телефонную линию при помощи тестирования факса:
 - a. На главном экране панели управления принтера сдвиньте вкладку в верхней части экрана вниз, чтобы открыть панель мониторинга, а затем коснитесь значка «Настройка» .
 - б. Прокрутите страницу и откройте следующие меню:
 - i. [Настройка факса](#)
 - ii. [Сервис](#)
 - iii. [Запустить проверку факса](#)

Принтер распечатает отчет проверки факса.

В данном отчете будет содержаться один из следующих возможных результатов проверки:

- **Успешно.** Данный отчет предоставляет обзор всех текущих настроек факса.
 - **Ошибка.** В отчете указывается характер ошибки и содержатся рекомендации по ее устранению.
3. Проверьте, не устарела ли версия микропрограммы принтера:



ПРИМЕЧАНИЕ. Чтобы определить текущую версию микропрограммы принтера, напечатайте отчет о состоянии принтера с помощью панели управления, затем просмотрите его, чтобы узнать код даты микропрограммы. После этого перейдите на страницу поддержки продуктов HP (с помощью действий, описанных ниже) и сравните код даты микропрограммы с последней версией, доступной в HP. Если доступна более новая версия, выполните указанные ниже действия для обновления микропрограммы на принтере.

- a. Перейдите на веб-сайт www.hp.com/go/support, выберите ссылку **Драйверы и программное обеспечение**, введите в поле поиска название принтера и нажмите клавишу **Ввода**, затем выберите принтер из списка результатов поиска.
- б. Выберите операционную систему.

в. В разделе **Микропрограмма** найдите **Утилиту обновления микропрограммы**.



ПРИМЕЧАНИЕ. Убедитесь, что используется утилита обновления микропрограммы, предназначенная для данной модели принтера.

г. Щелкните **Загрузить**, **Запустить**, а затем снова **Запустить**.

д. При запуске утилиты выберите принтер из раскрывающегося перечня, и затем выберите **Переслать микропрограмму**.

е. Следуйте указаниям на экране для завершения установки, а затем щелкните кнопку **Выход**, чтобы закрыть утилиту.

4. Убедитесь, что факс был настроен во время установки программного обеспечения принтера.

Из компьютера в программной папке HP запустите утилиту установки факса Fax Setup Utility.

5. Убедитесь в том, что телефонная связь поддерживает аналоговые факсы.

- При использовании ISDN-линии или цифровой АТС свяжитесь с поставщиком для получения информации о настройке аналоговой факсимильной линии.
- При использовании службы VoIP выберите для параметра **Скорость передачи факса** значение **Медленная (9600 бит/с)**. На главном экране панели управления выберите **Факс**, нажмите **Настройка**, а затем выберите **Параметры**.
- Узнайте у своего поставщика услуг о поддержке работы факса и рекомендованной скорости для факс-модема. Для некоторых компаний может потребоваться переходник.
- При использовании DSL-линии убедитесь, что принтер подключен к телефонной линии через фильтр. Обратитесь к DSL-провайдеру, чтобы получить DSL-фильтр, или приобретите его самостоятельно. Если DSL-фильтр уже подключен, попробуйте подключить другой, так как фильтр может быть неисправен.

Устранение неполадок общего характера в работе факса

Просмотрите рекомендации по обслуживанию и советы по устранению различных неполадок в работе факса.

Медленная передача факсов

Неудовлетворительное состояние телефонной линии влияет на работу принтера.

Для устранения неполадки попробуйте выполнить следующие действия:

- Попробуйте повторить отправку факса, когда состояние телефонной линии улучшится.
- Уточните у телефонного оператора, поддерживает ли линия работу факсов.
- Отключите параметр **Режим исправления ошибок**:
 1. На главном экране панели управления принтера пролистайте вправо до значка **Факс** и коснитесь его.
 2. Проллистайте вправо до значка **Настройка** и коснитесь его.
 3. Коснитесь **Параметры**.

4. Пролистайте список до параметра [Режим исправления ошибок](#) и коснитесь кнопки, чтобы выключить этот параметр.



ПРИМЕЧАНИЕ. В результате качество изображения может ухудшиться.

- Используйте в оригиналах белую бумагу. Не используйте желтый, серый или розовый цвета.
- Увеличьте значение параметра [Скорость передачи факсов](#):
 1. На главном экране панели управления принтера пролистайте вправо до значка [Факс](#) и коснитесь его.
 2. Пролистайте вправо до значка [Настройка](#) и коснитесь его.
 3. Коснитесь [Параметры](#), а затем пролистайте список и выберите [Скорость](#).
 4. Выберите нужное значение скорости.
- Разделите задание для факса на небольшие части, а затем отправьте их по отдельности.

Низкое качество факсов


Факсимильное изображение размытое или слишком светлое.

Для устранения неполадки попробуйте выполнить следующие действия.

- Увеличьте разрешение при отправке факсов:



ПРИМЕЧАНИЕ. Разрешение не оказывает влияния на получаемые факсы.

1. На главном экране панели управления принтера пролистайте вправо до значка [Факс](#) и коснитесь его.
2. Коснитесь значка [Отправить сейчас](#).
3. Коснитесь значка «Параметры» , а затем коснитесь [Разрешение](#).
4. Выберите нужное значение разрешения.



ПРИМЕЧАНИЕ. При увеличении разрешения скорость передачи падает.


- Включите параметр [Режим исправления ошибок](#):
 1. На главном экране панели управления принтера пролистайте вправо до значка [Факс](#) и коснитесь его.
 2. Пролистайте вправо до значка [Настройка](#) и коснитесь его.
 3. Коснитесь [Параметры](#).
 4. Пролистайте список до параметра [Режим исправления ошибок](#) и коснитесь кнопки, чтобы включить этот параметр.
- Проверьте картриджи с тонером и замените их при необходимости.
- Попросите отправителя увеличить значение параметра контраста в более темную сторону на отправляющем устройстве и повторно отправить факс.


Факс обрывается или печатается на двух страницах

Если настройки формата бумаги в принтере не соответствуют формату отправляемого по факсу документа, в полученном факсе может отсутствовать часть содержимого, или факс печатается на двух страницах.

Для устранения неполадки попробуйте выполнить следующие действия.

- Установите параметр **Формат бумаги по умолчанию**:

 **ПРИМЕЧАНИЕ.** Если выбрана настройка **Формат бумаги по умолчанию**, то факсы печатаются на одном формате бумаги.

1. На главном экране панели управления принтера сдвиньте вкладку в верхней части экрана вниз, чтобы открыть панель мониторинга, а затем коснитесь значка «Настройка» .
 2. Прокрутите страницу и откройте следующие меню:
 - а. **Управление лотками**
 - б. **Назначение лотков**
 - в. **Формат бумаги по умолчанию**
 3. Коснитесь требуемого формата бумаги в списке.
- Выберите тип и формат бумаги для лотка, используемого для факсов.

А Обслуживание и техническая поддержка

Ограниченная гарантия HP

ПРОДУКТ HP

HP LaserJet Pro MFP 4103

ПРОДОЛЖИТЕЛЬНОСТЬ ОГРАНИЧЕННОЙ ГАРАНТИИ*

Обслуживание при возврате в ремонтный центр в течение одного года



ПРИМЕЧАНИЕ. * Условия гарантии и поддержки зависят от продукта, страны/региона и местного законодательства. На сайте support.hp.com можно узнать об отмеченных наградами услугах и службе поддержки HP в вашей стране/регионе.

Компания HP предоставляет вам, как конечному пользователю, настоящую ограниченную гарантию HP, которая действительна только для устройств под маркой HP, которые продаются или предоставляются в аренду а) компанией HP Inc., ее дочерними компаниями, аффилированными компаниями, авторизованными посредниками, авторизованными дистрибьютерами или дистрибьютерами в стране/регионе; б) данная ограниченная гарантия HP является обязательством, что оборудование и дополнительные устройства HP не будут иметь дефектов материалов и дефектов изготовления в течение указанного выше срока с момента приобретения. При получении уведомления о подобных дефектах в течение гарантийного срока компания HP, по своему усмотрению, отремонтирует или заменит устройства, которые будут признаны дефектными. При этом используемые для замены устройства могут быть новыми или эквивалентными новым по своим характеристикам.

Компания HP гарантирует отсутствие сбоев в работе программного обеспечения HP, вызванных дефектами материалов и изготовления, при условии правильной установки и использования. Настоящая гарантия действует с момента приобретения в течение указанного выше времени. Если в течение гарантийного срока будет получено уведомление о таких дефектах, компания HP заменит программное обеспечение, не выполняющее запрограммированных инструкций вследствие таких дефектов.

Компания HP не гарантирует, что работа изделий HP будет оставаться бесперебойной и безошибочной. Если в течение соответствующего периода времени компания HP не сможет отремонтировать или заменить изделие в соответствии с условиями гарантии, покупатель будет иметь право на возврат суммы, затраченной на приобретение изделия. При этом само изделие должно быть незамедлительно возвращено компании HP.

В изделиях компании HP могут содержаться восстановленные компоненты, эквивалентные новым по своим характеристикам, или компоненты, бывшие в использовании при тестировании.

Гарантия не распространяется на продукты, получившие дефекты в результате: (а) неправильного или неадекватного обслуживания и настройки; (б) использования программного обеспечения, интерфейсных устройств, комплектующих и расходных материалов других поставщиков; (в) неавторизованной модификации и неправильного использования; (г) эксплуатации в недопустимых для данного продукта условиях; (д) неправильной подготовки места эксплуатации или обслуживания.

НАСТОЯЩАЯ ГАРАНТИЯ ЯВЛЯЕТСЯ ИСКЛЮЧИТЕЛЬНОЙ В ПРЕДЕЛАХ, РАЗРЕШЕННЫХ МЕСТНЫМ ЗАКОНОДАТЕЛЬСТВОМ. HP НЕ ПРЕДОСТАВЛЯЕТ КАКИХ-ЛИБО ИНЫХ ГАРАНТИЙ ИЛИ УСЛОВИЙ,

КАК ЯВНЫХ, ТАК И ПОДРАЗУМЕВАЕМЫХ, ВЫРАЖЕННЫХ ПИСЬМЕННО ИЛИ УСТНО, А ТАКЖЕ СПЕЦИАЛЬНО ОТКАЗЫВАЕТСЯ ОТ ЛЮБЫХ ГАРАНТИЙ ОТНОСИТЕЛЬНО ВЫСОКИХ КОММЕРЧЕСКИХ КАЧЕСТВ ИЗДЕЛИЯ, ЕГО СООТВЕТСТВИЯ КОНКРЕТНЫМ ЦЕЛЯМ ИЛИ УДОВЛЕТВОРИТЕЛЬНОСТИ ЕГО КАЧЕСТВА. В некоторых странах/регионах, штатах и областях местное законодательство запрещает ограничение длительности подразумеваемой гарантии. В таких случаях приведенные выше ограничения и исключения не могут быть применены. Данная гарантия предоставляет покупателю специальные права. Покупатель может также иметь другие права, которые отличаются в разных странах/регионах, штатах и областях.

Ограниченная гарантия HP действует во всех странах/регионах, где компания HP продает данный продукт и предоставляет для него техническую поддержку. Уровень гарантийного обслуживания может отличаться в разных странах/регионах. Компания HP не будет изменять характеристики, состав и возможности продукта с целью его использования в странах/регионах, для которых этот продукт не был предназначен из-за несоответствия юридическим или нормативным документам.

В ПРЕДЕЛАХ, ДОПУСТИМЫХ МЕСТНЫМ ЗАКОНОДАТЕЛЬСТВОМ, ПРЕДУСМОТРЕННЫЕ НАСТОЯЩЕЙ ГАРАНТИЕЙ ПРАВА ЯВЛЯЮТСЯ ЕДИНСТВЕННЫМИ И ИСКЛЮЧИТЕЛЬНЫМИ ПРАВАМИ ПОКУПАТЕЛЯ. ЗА ИСКЛЮЧЕНИЕМ СЛУЧАЕВ, ОГОВОРЕННЫХ ВЫШЕ, КОМПАНИЯ HP И ЕЕ ПОСТАВЩИКИ НЕ НЕСУТ ОТВЕТСТВЕННОСТИ ЗА ПОТЕРЮ ДАННЫХ, А ТАКЖЕ ЗА ПРЯМОЙ, КОСВЕННЫЙ, СЛУЧАЙНЫЙ, ПРЕДНАМЕРЕННЫЙ И ЛЮБОЙ ДРУГОЙ УЩЕРБ (ВКЛЮЧАЯ ПОТЕРЮ ПРИБЫЛИ ИЛИ ДАННЫХ), НЕЗАВИСИМО ОТ КОНТРАКТА, ДЕЛИКТА И ДРУГИХ ЮРИДИЧЕСКИХ ОСНОВАНИЙ. В некоторых странах/регионах, штатах и провинциях местное законодательство запрещает ограничение и исключение ответственности за случайный или преднамеренный ущерб. В таких случаях вышеприведенные ограничения и исключения не могут быть применены.

ПОЛОЖЕНИЯ НАСТОЯЩЕЙ ГАРАНТИИ, КРОМЕ ПРЕДУСМОТРЕННЫХ ЗАКОНОДАТЕЛЬСТВОМ СЛУЧАЕВ, НЕ ИСКЛЮЧАЮТ, НЕ ЗАПРЕЩАЮТ И НЕ ИЗМЕНЯЮТ, А ТОЛЬКО ДОПОЛНЯЮТ УСТАНОВЛЕННЫЕ ЗАКОНОМ ПРАВА ПОКУПАТЕЛЕЙ, ПРИМЕНИМЫЕ К ПРОДАЖЕ ДАННОГО ПРОДУКТА.

Великобритания, Ирландия и Мальта

The HP Limited Warranty is a commercial guarantee voluntarily provided by HP. The name and address of the HP entity responsible for the performance of the HP Limited Warranty in your country/region is as follows:

UK: HP Inc UK Limited, Cain Road, Amen Corner, Bracknell, Berkshire, RG12 1HN

Ireland: Hewlett-Packard Ireland Limited, Liffey Park Technology Campus, Barnhall Road, Leixlip, Co.Kildare

Malta: Hewlett-Packard Europe B.V., Amsterdam, Meyrin Branch, Route du Nant-d'Avril 150, 1217 Meyrin, Switzerland

United Kingdom: The HP Limited Warranty benefits apply in addition to any legal rights to a guarantee from seller of nonconformity of goods with the contract of sale. These rights expire six years from delivery of goods for products purchased in England or Wales and five years from delivery of goods for products purchased in Scotland. However various factors may impact your eligibility to receive these rights. For further information, please consult the following link: Consumer Legal Guarantee (www.hp.com/go/eu-legal) or you may visit the European Consumer Centers website (http://ec.europa.eu/consumers/solving_consumer_disputes/non-judicial_redress/ecc-net/index_en.htm). Consumers have the right to choose whether to claim service under the HP Limited Warranty or against the seller under the legal guarantee.

Ireland: The HP Limited Warranty benefits apply in addition to any statutory rights from seller in relation to nonconformity of goods with the contract of sale. However various factors may impact your eligibility to receive these rights. Consumer statutory rights are not limited or affected

in any manner by HP Care Pack. For further information, please consult the following link: Consumer Legal Guarantee (www.hp.com/go/eu-legal) or you may visit the European Consumer Centers website (http://ec.europa.eu/consumers/solving_consumer_disputes/non-judicial_redress/ecc-net/index_en.htm). Consumers have the right to choose whether to claim service under the HP Limited Warranty or against the seller under the legal guarantee.

Malta: The HP Limited Warranty benefits apply in addition to any legal rights to a two-year guarantee from seller of nonconformity of goods with the contract of sale; however various factors may impact your eligibility to receive these rights. Consumer statutory rights are not limited or affected in any manner by the HP Limited Warranty. For further information, please consult the following link: Consumer Legal Guarantee (www.hp.com/go/eu-legal) or you may visit the European Consumer Centers website (http://ec.europa.eu/consumers/solving_consumer_disputes/non-judicial_redress/ecc-net/index_en.htm). Consumers have the right to choose whether to claim service under the HP Limited Warranty or against the seller under two-year legal guarantee.

Австрия, Бельгия, Германия и Люксембург

Die beschränkte HP Herstellergarantie ist eine von HP auf freiwilliger Basis angebotene kommerzielle Garantie. Der Name und die Adresse der HP Gesellschaft, die in Ihrem Land für die Gewährung der beschränkten HP Herstellergarantie verantwortlich ist, sind wie folgt:

Deutschland: HP Deutschland GmbH, Schickardstr. 32, D-71034 Böblingen

Österreich: HP Austria GmbH, Technologiestrasse 5, A-1120 Wien

Luxemburg: Hewlett-Packard Luxembourg S.C.A., 75, Parc d'Activités Capellen, Rue Pafebruc, L-8308 Capellen

Belgien: HP Belgium BVBA, Hermeslaan 1A, B-1831 Diegem

Die Rechte aus der beschränkten HP Herstellergarantie gelten zusätzlich zu den gesetzlichen Ansprüchen wegen Sachmängeln auf eine zweijährige Gewährleistung ab dem Lieferdatum. Ob Sie Anspruch auf diese Rechte haben, hängt von zahlreichen Faktoren ab. Die Rechte des Kunden sind in keiner Weise durch die beschränkte HP Herstellergarantie eingeschränkt bzw. betroffen. Weitere Hinweise finden Sie auf der folgenden Website: Gewährleistungsansprüche für Verbraucher (www.hp.com/go/eu-legal) oder Sie können die Website des Europäischen Verbraucherzentrums (http://ec.europa.eu/consumers/solving_consumer_disputes/non-judicial_redress/ecc-net/index_en.htm) besuchen. Verbraucher haben das Recht zu wählen, ob sie eine Leistung von HP gemäß der beschränkten HP Herstellergarantie in Anspruch nehmen oder ob sie sich gemäß der gesetzlichen zweijährigen Haftung für Sachmängel (Gewährleistung) sich an den jeweiligen Verkäufer wenden.

Бельгия, Франция и Люксембург

La garantie limitée HP est une garantie commerciale fournie volontairement par HP. Voici les coordonnées de l'entité HP responsable de l'exécution de la garantie limitée HP dans votre pays:

France: HP France SAS, société par actions simplifiée identifiée sous le numéro 448 694 133 RCS Evry, 1 Avenue du Canada, 91947, Les Ulis

G.D. Luxembourg: Hewlett-Packard Luxembourg S.C.A., 75, Parc d'Activités Capellen, Rue Pafebruc, L-8308 Capellen

Belgique: HP Belgium BVBA, Hermeslaan 1A, B-1831 Diegem

France: Les avantages de la garantie limitée HP s'appliquent en complément des droits dont vous disposez au titre des garanties légales applicables dont le bénéfice est soumis à des conditions

spécifiques. Vos droits en tant que consommateur au titre de la garantie légale de conformité mentionnée aux articles L. 211-4 à L. 211-13 du Code de la Consommation et de celle relatives aux défauts de la chose vendue, dans les conditions prévues aux articles 1641 à 1648 et 2232 du Code de Commerce ne sont en aucune façon limités ou affectés par la garantie limitée HP. Pour de plus amples informations, veuillez consulter le lien suivant : Garanties légales accordées au consommateur (www.hp.com/go/eu-legal). Vous pouvez également consulter le site Web des Centres européens des consommateurs (http://ec.europa.eu/consumers/solving_consumer_disputes/non-judicial_redress/ecc-net/index_en.htm). Les consommateurs ont le droit de choisir d'exercer leurs droits au titre de la garantie limitée HP, ou auprès du vendeur au titre des garanties légales applicables mentionnées ci-dessus.

POUR RAPPEL:

Garantie Légale de Conformité:

« Le vendeur est tenu de livrer un bien conforme au contrat et répond des défauts de conformité existant lors de la délivrance.

Il répond également des défauts de conformité résultant de l'emballage, des instructions de montage ou de l'installation lorsque celle-ci a été mise à sa charge par le contrat ou a été réalisée sous sa responsabilité ».

Article L211-5 du Code de la Consommation:

« Pour être conforme au contrat, le bien doit:

1° Etre propre à l'usage habituellement attendu d'un bien semblable et, le cas échéant:

- correspondre à la description donnée par le vendeur et posséder les qualités que celui-ci a présentées à l'acheteur sous forme d'échantillon ou de modèle;

- présenter les qualités qu'un acheteur peut légitimement attendre eu égard aux déclarations publiques faites par le vendeur, par le producteur ou par son représentant, notamment dans la publicité ou l'étiquetage;

2° Ou présenter les caractéristiques définies d'un commun accord par les parties ou être propre à tout usage spécial recherché par l'acheteur, porté à la connaissance du vendeur et que ce dernier a accepté ».

Article L211-12 du Code de la Consommation:

« L'action résultant du défaut de conformité se prescrit par deux ans à compter de la délivrance du bien ».

Garantie des vices cachés

Article 1641 du Code Civil: *« Le vendeur est tenu de la garantie à raison des défauts cachés de la chose vendue qui la rendent impropre à l'usage auquel on la destine, ou qui diminuent tellement cet usage que l'acheteur ne l'aurait pas acquise, ou n'en aurait donné qu'un moindre prix, s'il les avait connus. »*

Article 1648 alinéa 1 du Code Civil:

« L'action résultant des vices rédhibitoires doit être intentée par l'acquéreur dans un délai de deux ans à compter de la découverte du vice. »

G.D. Luxembourg et Belgique: Les avantages de la garantie limitée HP s'appliquent en complément des droits dont vous disposez au titre de la garantie de non-conformité des biens avec le contrat de vente. Cependant, de nombreux facteurs peuvent avoir un impact sur le bénéfice de ces droits. Vos droits en tant que consommateur au titre de ces garanties ne sont en aucune façon limités ou affectés par la garantie limitée HP. Pour de plus amples informations, veuillez consulter le lien suivant:

Garanties légales accordées au consommateur (www.hp.com/go/eu-legal) ou vous pouvez également consulter le site Web des Centres européens des consommateurs (http://ec.europa.eu/consumers/solving_consumer_disputes/non-judicial_redress/ecc-net/index_en.htm). Les consommateurs ont le droit de choisir de réclamer un service sous la garantie limitée HP ou auprès du vendeur au cours d'une garantie légale de deux ans.

Италия

La Garanzia limitata HP è una garanzia commerciale fornita volontariamente da HP. Di seguito sono indicati nome e indirizzo della società HP responsabile della fornitura dei servizi coperti dalla Garanzia limitata HP nel vostro Paese/regione:

Italia: HP Italy S.r.l., Via Carlo Donat Cattin,5 20063 Cernusco S/Naviglio

I vantaggi della Garanzia limitata HP vengono concessi ai consumatori in aggiunta ai diritti derivanti dalla garanzia di due anni fornita dal venditore in caso di non conformità dei beni rispetto al contratto di vendita. Tuttavia, diversi fattori possono avere un impatto sulla possibilità di beneficiare di tali diritti. I diritti spettanti ai consumatori in forza della garanzia legale non sono in alcun modo limitati, né modificati dalla Garanzia limitata HP. Per ulteriori informazioni, si prega di consultare il seguente link: Garanzia legale per i clienti (www.hp.com/go/eu-legal), oppure visitare il sito Web dei Centri europei per i consumatori (http://ec.europa.eu/consumers/solving_consumer_disputes/non-judicial_redress/ecc-net/index_en.htm). I consumatori hanno il diritto di scegliere se richiedere un servizio usufruendo della Garanzia limitata HP oppure rivolgendosi al venditore per far valere la garanzia legale di due anni.

Испания

Su Garantía limitada de HP es una garantía comercial voluntariamente proporcionada por HP. El nombre y dirección de las entidades HP que proporcionan la Garantía limitada de HP (garantía comercial adicional del fabricante) en su país/región es:

España: Hewlett-Packard Española S.L. Calle Vicente Aleixandre, 1 Parque Empresarial Madrid - Las Rozas, E-28232 Madrid

Los beneficios de la Garantía limitada de HP son adicionales a la garantía legal de 2 años a la que los consumidores tienen derecho a recibir del vendedor en virtud del contrato de compraventa; sin embargo, varios factores pueden afectar su derecho a recibir los beneficios bajo dicha garantía legal. A este respecto, la Garantía limitada de HP no limita o afecta en modo alguno los derechos legales del consumidor (www.hp.com/go/eu-legal). Para más información, consulte el siguiente enlace: Garantía legal del consumidor o puede visitar el sitio web de los Centros europeos de los consumidores (http://ec.europa.eu/consumers/solving_consumer_disputes/non-judicial_redress/ecc-net/index_en.htm). Los clientes tienen derecho a elegir si reclaman un servicio acogiéndose a la Garantía limitada de HP o al vendedor de conformidad con la garantía legal de dos años.

Дания

Den begrænsede HP-garanti er en garanti, der ydes frivilligt af HP. Navn og adresse på det HP-selskab, der er ansvarligt for HP's begrænsede garanti i dit land, er som følger:

Danmark: HP Inc Danmark ApS, Engholm Parkvej 8, 3450, Allerød

Den begrænsede HP-garanti gælder i tillæg til eventuelle juridiske rettigheder, for en toårig garanti fra sælgeren af varer, der ikke er i overensstemmelse med salgsaftalen, men forskellige faktorer kan dog påvirke din ret til at opnå disse rettigheder. Forbrugerens lovbestemte rettigheder begrænses eller påvirkes ikke på nogen måde af den begrænsede HP-garanti. Se nedenstående link for at få yderligere oplysninger: Forbrugerens juridiske garanti (www.hp.com/go/eu-legal) eller du kan besøge De Europæiske Forbrugercentres websted (http://ec.europa.eu/consumers/solving_consumer_disputes/

[non-judicial redress/ecc-net/index_en.htm](http://www.hp.com/go/eu-legal)). Forbrugere har ret til at vælge, om de vil gøre krav på service i henhold til HP's begrænsede garanti eller hos sælger i henhold til en toårig juridisk garanti.

Норвегия

HPs garanti er en begrenset og kommersiell garanti som HP selv har valgt å tilby. Følgende lokale selskap innestår for garantien:

Norge: HP Norge AS, Rolfbuktveien 4b, 1364 Fornebu

HPs garanti kommer i tillegg til det mangelsansvar HP har i henhold til norsk forbrukerkjøpslovgivning, hvor reklamasjonsperioden kan være to eller fem år, avhengig av hvor lenge salgsgjenstanden var ment å vare. Ulike faktorer kan imidlertid ha betydning for om du kvalifiserer til å kreve avhjelp iht slikt mangelsansvar. Forbrukerens lovmessige rettigheter begrenses ikke av HPs garanti. Hvis du vil ha mer informasjon, kan du klikke på følgende kobling: Juridisk garanti for forbruker (www.hp.com/go/eu-legal) eller du kan besøke nettstedet til de europeiske forbrukersentrene (http://ec.europa.eu/consumers/solving_consumer_disputes/non-judicial_redress/ecc-net/index_en.htm). Forbrukere har retten til å velge å kreve service under HPs garanti eller iht selgerens lovpålagte mangelsansvar.

Швеция

HP:s begränsade garanti är en kommersiell garanti som tillhandahålls frivilligt av HP. Namn och adress till det HP-företag som ansvarar för HP:s begränsade garanti i ditt land är som följer:

Sverige: HP PPS Sverige AB, SE-169 73 Stockholm

Fördelarna som ingår i HP:s begränsade garanti gäller utöver de lagstadgade rättigheterna till tre års garanti från säljaren angående varans bristande överensstämmelse gentemot köpeavtalet, men olika faktorer kan påverka din rätt att utnyttja dessa rättigheter. Konsumentens lagstadgade rättigheter varken begränsas eller påverkas på något sätt av HP:s begränsade garanti. Mer information får du om du följer denna länk: Lagstadgad garanti för konsumenter (www.hp.com/go/eu-legal) eller så kan du gå till European Consumer Centers webbplats (http://ec.europa.eu/consumers/solving_consumer_disputes/non-judicial_redress/ecc-net/index_en.htm). Konsumenter har rätt att välja om de vill ställa krav enligt HP:s begränsade garanti eller på säljaren enligt den lagstadgade treåriga garantin.

Португалия

A Garantia Limitada HP é uma garantia comercial fornecida voluntariamente pela HP. O nome e a morada da entidade HP responsável pela prestação da Garantia Limitada HP no seu país são os seguintes:

Portugal: HPCP - Computing and Printing Portugal, Unipessoal, Lda., Edifício D. Sancho I, Quinta da Fonte, Porto Salvo, Lisboa, Oeiras, 2740 244

As vantagens da Garantia Limitada HP aplicam-se cumulativamente com quaisquer direitos decorrentes da legislação aplicável à garantia de dois anos do vendedor, relativa a defeitos do produto e constante do contrato de venda. Existem, contudo, vários fatores que poderão afetar a sua elegibilidade para beneficiar de tais direitos. Os direitos legalmente atribuídos aos consumidores não são limitados ou afetados de forma alguma pela Garantia Limitada HP. Para mais informações, consulte a ligação seguinte: Garantia legal do consumidor (www.hp.com/go/eu-legal) ou visite o Web site da Rede dos Centros Europeus do Consumidor (http://ec.europa.eu/consumers/solving_consumer_disputes/non-judicial_redress/ecc-net/index_en.htm). Os consumidores têm o direito de escolher se pretendem reclamar assistência ao abrigo da Garantia Limitada HP ou contra o vendedor ao abrigo de uma garantia jurídica de dois anos.

Греция и Кипр

Η Περιορισμένη εγγύηση HP είναι μια εμπορική εγγύηση η οποία παρέχεται εθελοντικά από την HP. Η επωνυμία και η διεύθυνση του νομικού προσώπου HP που παρέχει την Περιορισμένη εγγύηση HP στη χώρα σας είναι η εξής:

Ελλάδα /Κύπρος: HP Printing and Personal Systems Hellas EPE, Tzavella 1-3, 15232 Chalandri, Attiki

Ελλάδα /Κύπρος: HP Συστήματα Εκτύπωσης και Προσωπικών Υπολογιστών Ελλάς Εταιρεία Περιορισμένης Ευθύνης, Tzavella 1-3, 15232 Chalandri, Attiki

Τα προνόμια της Περιορισμένης εγγύησης HP ισχύουν επιπλέον των νόμιμων δικαιωμάτων για διετή εγγύηση έναντι του Πωλητή για τη μη συμμόρφωση των προϊόντων με τις συνομολογημένες συμβατικά ιδιότητες, ωστόσο η άσκηση των δικαιωμάτων σας αυτών μπορεί να εξαρτάται από διάφορους παράγοντες. Τα νόμιμα δικαιώματα των καταναλωτών δεν περιορίζονται ούτε επηρεάζονται καθ' οιονδήποτε τρόπο από την Περιορισμένη εγγύηση HP. Για περισσότερες πληροφορίες, συμβουλευτείτε την ακόλουθη τοποθεσία web: Νόμιμη εγγύηση καταναλωτή (www.hp.com/go/eu-legal) ή μπορείτε να επισκεφτείτε την τοποθεσία web των Ευρωπαϊκών Κέντρων Καταναλωτή (http://ec.europa.eu/consumers/solving_consumer_disputes/non-judicial_redress/ecc-net/index_en.htm). Οι καταναλωτές έχουν το δικαίωμα να επιλέξουν αν θα αξιώσουν την υπηρεσία στα πλαίσια της Περιορισμένης εγγύησης HP ή από τον πωλητή στα πλαίσια της νόμιμης εγγύησης δύο ετών.

Венгрия

A HP korlátozott jótállás egy olyan kereskedelmi jótállás, amelyet a HP a saját elhatározásából biztosít. Az egyes országokban a HP mint gyártó által vállalt korlátozott jótállást biztosító HP vállalatok neve és címe:

Magyarország: HP Inc Magyarország Kft., H-1117 Budapest, Alíz utca 1.

A HP korlátozott jótállásban biztosított jogok azokon a jogokon felül illetik meg Önt, amelyek a termékeknek az adásvételi szerződés szerinti minőségére vonatkozó kétéves, jogszabályban foglalt eladói szavatosságból, továbbá ha az Ön által vásárolt termékre alkalmazandó, a jogszabályban foglalt kötelező eladói jótállásból erednek, azonban számos körülmény hatással lehet arra, hogy ezek a jogok Önt megilletik-e. További információért kérjük, keresse fel a következő webhelyet: Jogi Tájékoztató Fogyasztóknak (www.hp.com/go/eu-legal) vagy látogassa meg az Európai Fogyasztói Központok webhelyét (http://ec.europa.eu/consumers/solving_consumer_disputes/non-judicial_redress/ecc-net/index_en.htm). A fogyasztóknak jogában áll, hogy megválasszák, hogy a jótállással kapcsolatos igényüket a HP korlátozott jótállás alapján vagy a kétéves, jogszabályban foglalt eladói szavatosság, illetve, ha alkalmazandó, a jogszabályban foglalt kötelező eladói jótállás alapján érvényesítik.

Чешская Республика

Omezená záruka HP je obchodní zárukou dobrovolně poskytovanou společností HP. Názvy a adresy společností skupiny HP, které odpovídají za plnění omezené záruky HP ve vaší zemi, jsou následující:

Česká republika: HP Inc Czech Republic s. r. o., Za Brumlovkou 5/1559, 140 00 Praha 4

Výhody, poskytované omezenou zárukou HP, se uplatňují jako doplněk k jakýmkoli právním nárokům na dvouletou záruku poskytnutou prodejcem v případě nesouladu zboží s kupní smlouvou. Váš nárok na uznání těchto práv však může záviset na mnohých faktorech. Omezená záruka HP žádným způsobem neomezuje ani neovlivňuje zákonná práva zákazníka. Další informace získáte kliknutím na následující odkaz: Zákonná záruka spotřebitele (www.hp.com/go/eu-legal) případně můžete navštívit webové stránky Evropského spotřebitelského centra (http://ec.europa.eu/consumers/solving_consumer_disputes/non-judicial_redress/ecc-net/index_en.htm). Spotřebitelé mají právo se rozhodnout, zda chtějí službu reklamovat v rámci omezené záruky HP nebo v rámci zákonem stanovené dvouleté záruky u prodejce.

Словакия

Обмедзенá зáрука HP je obchodná зáрука, ktorú spoločnosť HP poskytuje dobrovoľne. Meno a adresa subjektu HP, ktorý zabezpečuje plnenie vyplývajúce z Obmedzenej зáруky HP vo vašej krajine:

Slovenská republika: HP Inc Slovakia, s.r.o., Galvaniho 7, 821 04 Bratislava

Výhody Obmedzenej зáруky HP sa uplatnia vedľa prípadných zákazníkových zákonných nárokov voči predávajúcemu z väd, ktoré spočívajú v nesúlade vlastností tovaru s jeho popisom podľa predmetnej zmluvy. Možnosť uplatnenia takých prípadných nárokov však môže závisieť od rôznych faktorov. Služby Obmedzenej зáруky HP žiadnym spôsobom neobmedzujú ani neovplyvňujú zákonné práva zákazníka, ktorý je spotrebiteľom. Ďalšie informácie nájdete na nasledujúcom prepojení: Zákonná зáрука spotrebiteľa (www.hp.com/go/eu-legal), prípadne môžete navštíviť webovú lokalitu európskych zákazníckych stredísk (http://ec.europa.eu/consumers/solving_consumer_disputes/non-judicial_redress/ecc-net/index_en.htm). Spotrebiteľia majú právo zvoliť si, či chcú uplatniť servis v rámci Obmedzenej зáруky HP alebo počas zákonnej dvojročnej záručnej lehoty u predajcu.

Польша

Ograniczona gwarancja HP to komercyjna gwarancja udzielona dobrowolnie przez HP. Nazwa i adres podmiotu HP odpowiedzialnego za realizację Ograniczonej gwarancji HP w Polsce:

Polska: HP Inc Polska sp. z o.o., Szturmowa 2a, 02-678 Warszawa, wpisana do rejestru przedsiębiorców prowadzonego przez Sąd Rejonowy dla m.st. Warszawy w Warszawie, XIII Wydział Gospodarczy Krajowego Rejestru Sądowego, pod numerem KRS 0000546115, NIP 5213690563, REGON 360916326, GIOŚ E0020757WZBW, kapitał zakładowy 480.000 PLN.

Świadczenia wynikające z Ograniczonej gwarancji HP stanowią dodatek do praw przysługujących nabywcy w związku z dwuletnią odpowiedzialnością sprzedawcy z tytułu niezgodności towaru z umową (rękojmia). Niemniej, na możliwość korzystania z tych praw mają wpływ różne czynniki. Ograniczona gwarancja HP w żaden sposób nie ogranicza praw konsumenta ani na nie nie wpływa. Więcej informacji można znaleźć pod następującym łączem: Gwarancja prawna konsumenta (www.hp.com/go/eu-legal), można także odwiedzić stronę internetową Europejskiego Centrum Konsumentckiego (http://ec.europa.eu/consumers/solving_consumer_disputes/non-judicial_redress/ecc-net/index_en.htm). Konsumentci mają prawo wyboru co do możliwości skorzystania albo z usług gwarancyjnych przysługujących w ramach Ograniczonej gwarancji HP albo z uprawnień wynikających z dwuletniej rękojmi w stosunku do sprzedawcy.

Болгария

Ограничената гаранция на HP представлява търговска гаранция, доброволно предоставяна от HP. Името и адресът на дружеството на HP за вашата страна, отговорно за предоставянето на гаранционната поддръжка в рамките на Ограничената гаранция на HP, са както следва:

HP Inc Bulgaria EOOD (Ейч Пи Инк България ЕООД), гр. София 1766, район р-н Младост, бул. Околовръстен Път No 258, Бизнес Център Камбаните

Предимствата на Ограничената гаранция на HP се прилагат в допълнение към всички законови права за двугодишна гаранция от продавача при несъответствие на стоката с договора за продажба. Въпреки това, различни фактори могат да окажат влияние върху условията за получаване на тези права. Законните права на потребителите не са ограничени или засегнати по никакъв начин от Ограничената гаранция на HP. За допълнителна информация, моля вижте Правната гаранция на потребителя (www.hp.com/go/eu-legal) или посетете уебсайта на Европейския потребителски център (http://ec.europa.eu/consumers/solving_consumer_disputes/non-judicial_redress/ecc-net/index_en.htm). Потребителите имат правото да избират дали да претендират за извършване на услуга в рамките на Ограничената гаранция на HP или да потърсят такава от търговеца в рамките на двугодишната правна гаранция.

Румыния

Garanția limitată HP este o garanție comercială furnizată în mod voluntar de către HP. Numele și adresa entității HP răspunzătoare de punerea în aplicare a Garanției limitate HP în țara dumneavoastră sunt următoarele:

România: HP Inc Romania SRL, 5 Fabrica de Glucoza Str., Building F, Ground Floor and Floor 8, 2nd District, București

Beneficiile Garanției limitate HP se aplică suplimentar față de orice drepturi privind garanția de doi ani oferită de vânzător pentru neconformitatea bunurilor cu contractul de vânzare; cu toate acestea, diverși factori pot avea impact asupra eligibilității dvs. de a beneficia de aceste drepturi. Drepturile legale ale consumatorului nu sunt limitate sau afectate în vreun fel de Garanția limitată HP. Pentru informații suplimentare consultați următorul link: garanția acordată consumatorului prin lege (www.hp.com/go/eu-legal) sau puteți accesa site-ul Centrul European al Consumatorilor (http://ec.europa.eu/consumers/solving_consumer_disputes/non-judicial_redress/ecc-net/index_en.htm). Consumatorii au dreptul să aleagă dacă să pretindă despăgubiri în cadrul Garanției limitate HP sau de la vânzător, în cadrul garanției legale de doi ani.

Бельгия и Нидерланды

De Beperkte Garantie van HP is een commerciële garantie vrijwillig verstrekt door HP. De naam en het adres van de HP-entiteit die verantwoordelijk is voor het uitvoeren van de Beperkte Garantie van HP in uw land is als volgt:

Nederland: HP Nederland B.V., Startbaan 16, 1187 XR Amstelveen

België: HP Belgium BVBA, Hermeslaan 1A, B-1831 Diegem

De voordelen van de Beperkte Garantie van HP vormen een aanvulling op de wettelijke garantie voor consumenten gedurende twee jaren na de levering te verlenen door de verkoper bij een gebrek aan conformiteit van de goederen met de relevante verkoopsovereenkomst. Niettemin kunnen diverse factoren een impact hebben op uw eventuele aanspraak op deze wettelijke rechten. De wettelijke rechten van de consument worden op geen enkele wijze beperkt of beïnvloed door de Beperkte Garantie van HP. Raadpleeg voor meer informatie de volgende webpagina: Wettelijke garantie van de consument (www.hp.com/go/eu-legal) of u kan de website van het Europees Consumenten Centrum bezoeken (http://ec.europa.eu/consumers/solving_consumer_disputes/non-judicial_redress/ecc-net/index_en.htm). Consumenten hebben het recht om te kiezen tussen enerzijds de Beperkte Garantie van HP of anderzijds het aanspreken van de verkoper in toepassing van de wettelijke garantie.

Финляндия

HP:n rajoitettu takuu on HP:n vapaaehtoisesti antama kaupallinen takuu. HP:n myöntämästä takuusta maassanne vastaavan HP:n edustajan yhteystiedot ovat:

Suomi: HP Finland Oy, Piispankalliontie, FIN - 02200 Espoo

HP:n takuun edut ovat voimassa mahdollisten kuluttajansuojalakiin perustuvien oikeuksien lisäksi sen varalta, että tuote ei vastaa myyntisopimusta. Saat lisätietoja seuraavasta linkistä: Kuluttajansuoja (www.hp.com/go/eu-legal) tai voit käydä Euroopan kuluttajakeskuksen sivustolla (http://ec.europa.eu/consumers/solving_consumer_disputes/non-judicial_redress/ecc-net/index_en.htm). Kuluttajilla on oikeus vaatia virheen korjausta HP:n takuun ja kuluttajansuojan perusteella HP:lta tai myyjältä.

Словения

Omejena garancija HP je prostovoljna trgovska garancija, ki jo zagotavlja podjetje HP. Ime in naslov poslovnih enot HP, ki je odgovorna za omejeno garancijo HP v vaši državi/regiji, sta naslednja:

Slovenija: Hewlett-Packard Europe B.V., Amsterdam, Meyrin Branch, Route du Nant-d'Avril 150, 1217 Meyrin, Switzerland

Ugodnosti omejene garancije HP veljajo poleg zakonskih pravic, ki ob sklenitvi kupoprodajne pogodbe izhajajo iz dveletne garancije prodajalca v primeru neskladnosti blaga, vendar lahko na izpolnjevanje pogojev za uveljavitev pravic vplivajo različni dejavniki. Omejena garancija HP nikakor ne omejuje strankinih z zakonom predpisanih pravic in ne vpliva nanje. Za dodatne informacije glejte naslednjo povezavo: Strankino pravno jamstvo (www.hp.com/go/eu-legal); ali pa obiščite spletno mesto evropskih središč za potrošnike (http://ec.europa.eu/consumers/solving_consumer_disputes/non-judicial_redress/ecc-net/index_en.htm). Potrošniki imajo pravico izbrati, ali bodo uveljavljali pravice do storitev v skladu z omejeno garancijo HP ali proti prodajalcu v skladu z dvoletno zakonsko garancijo.

Хорватия

HP ograničeno jamstvo komercialno je dobrovoljno jamstvo koje pruža HP. Ime i adresa HP subjekta odgovornog za HP ograničeno jamstvo u vašoj državi/regiji:

Hrvatska: HP Computing and Printing d.o.o. za računalne i srodne aktivnosti, Radnička cesta 41, 10000 Zagreb

Pogodnosti HP ograničenog jamstva vrijede zajedno uz sva zakonska prava na dvogodišnje jamstvo kod bilo kojeg prodavača s obzirom na nepodudaranje robe s ugovorom o kupnji. Međutim, razni faktori mogu utjecati na vašu mogućnost ostvarivanja tih prava. HP ograničeno jamstvo ni na koji način ne utječe niti ne ograničava zakonska prava potrošača. Dodatne informacije potražite na ovoj adresi: Zakonsko jamstvo za potrošače (www.hp.com/go/eu-legal) ili možete posjetiti web-mjesto Evropskih potrošačkih centara (http://ec.europa.eu/consumers/solving_consumer_disputes/non-judicial_redress/ecc-net/index_en.htm). Potrošači imaju pravo odabrati žele li ostvariti svoja potraživanja u sklopu HP ograničenog jamstva ili pravnog jamstva prodavača u trajanju ispod dvije godine.

Латвия

HP ierobežotā garantija ir komercgarantija, kuru brīvprātīgi nodrošina HP. HP uzņēmums, kas sniedz HP ierobežotās garantijas servisa nodrošinājumu jūsu valstī:

Latvija: HP Finland Oy, PO Box 515, 02201 Espoo, Finland

HP ierobežotās garantijas priekšrocības tiek piedāvātas papildus jebkurām likumīgajām tiesībām uz pārdevēja un/vai ražotāju nodrošinātu divu gadu garantiju gadījumā, ja preces neatbilst pirkuma līgumam, tomēr šo tiesību saņemšanu var ietekmēt vairāki faktori. HP ierobežotā garantija nekādā veidā neierobežo un neietekmē patērētāju likumīgās tiesības. Lai iegūtu plašāku informāciju, izmantojiet šo saiti: Patērētāju likumīgā garantija (www.hp.com/go/eu-legal) vai arī Eiropas Patērētāju tiesību aizsardzības centra tīmekļa vietni (http://ec.europa.eu/consumers/solving_consumer_disputes/non-judicial_redress/ecc-net/index_en.htm). Patērētājiem ir tiesības izvēlēties, vai pieprasīt servisa nodrošinājumu saskaņā ar HP ierobežoto garantiju, vai arī pārdevēja sniegto divu gadu garantiju.

Литва

HP ribotoji garantija yra HP savanoriškai teikiama komercinė garantija. Toliau pateikiami HP bendrovių, teikiančių HP garantiją (gamintojo garantiją) jūsų šalyje, pavadinimai ir adresai:

Lietuva: HP Finland Oy, PO Box 515, 02201 Espoo, Finland

HP ribotoji garantija papildomai taikoma kartu su bet kokiomis kitomis įstatymais nustatytomis teisėmis į pardavėjo suteikiamą dviejų metų laikotarpio garantiją dėl prekių atitikties pardavimo sutarčiai, tačiau tai, ar jums ši teisė bus suteikiama, gali priklausyti nuo įvairių aplinkybių. HP ribotoji garantija niekaip neapriboja ir neįtakoja įstatymais nustatytų vartotojo teisių. Daugiau informacijos rasite paspaudę šią nuorodą: Teisinė vartotojo garantija (www.hp.com/go/eu-legal) arba apsilankę Europos

varotojų centro internetinėje svetainėje (http://ec.europa.eu/consumers/solving_consumer_disputes/non-judicial_redress/ecc-net/index_en.htm). Vartotojai turi teisę prašyti atlikti techninį aptarnavimą pagal HP ribotąją garantiją arba pardavėjo teikiamą dviejų metų įstatymais nustatytą garantiją.

Эстония

HP piiratud garantii on HP poolt vabatahtlikult pakutav kaubanduslik garantii. HP piiratud garantii eest vastutab HP üksus aadressil:

Eesti: HP Finland Oy, PO Box 515, 02201 Espoo, Finland

HP piiratud garantii rakendub lisaks seaduses ettenähtud müüjapoolsele kaheaastasele garantiile, juhul kui toode ei vasta müügilepingu tingimustele. Siiski võib esineda asjaolusid, mille puhul teie jaoks need õigused ei pruugi kehtida. HP piiratud garantii ei piira ega mõjuta mingil moel tarbija seadusjärgseid õigusi. Lisateavet leiate järgmiselt lingilt: tarbija õiguslik garantii (www.hp.com/go/eu-legal) või võite külastada Euroopa tarbijakeskuste veebisaiti (http://ec.europa.eu/consumers/solving_consumer_disputes/non-judicial_redress/ecc-net/index_en.htm). Tarbijal on õigus valida, kas ta soovib kasutada HP piiratud garantiid või seadusega ette nähtud müüjapoolset kaheaastast garantiid.

Россия

Срок службы принтера для России

Срок службы данного принтера HP составляет пять лет в нормальных условиях эксплуатации. Срок службы отсчитывается с момента ввода принтера в эксплуатацию. В конце срока службы HP рекомендует посетить веб-сайт нашей службы поддержки по адресу <http://www.hp.com/support> и/или связаться с авторизованным поставщиком услуг HP для получения рекомендаций в отношении дальнейшего безопасного использования принтера.

Гарантия HP Premium Protection Warranty: Обязательство ограниченной гарантии на картридж печати LaserJet

HP гарантирует отсутствие дефектов материалов и изготовления.

Эти гарантийные обязательства не распространяются на продукты, которые (а) были повторно заправлены, обновлены, переработаны или изменены иным образом; (б) имеют неполадки, вызванные неправильным применением, хранением или использованием с нарушением опубликованных здесь требований к условиям окружающей среды; (в) имеют следы износа в результате использования.

Для гарантийного обслуживания необходимо вернуть устройство по месту приобретения (с письменным описанием неполадки и образцами отпечатков), либо обратиться в службу поддержки заказчиков HP. Компания HP по собственному усмотрению либо заменит дефектные продукты, либо возместит сумму, уплаченную при покупке.

ПРИВЕДЕННАЯ ВЫШЕ ГАРАНТИЯ ЯВЛЯЕТСЯ ИСКЛЮЧИТЕЛЬНОЙ В РАМКАХ ДЕЙСТВИЯ МЕСТНЫХ ЗАКОНОВ И НЕ ПРЕДУСМАТРИВАЕТ НИКАКИХ ДРУГИХ ГАРАНТИЙ ИЛИ УСЛОВИЙ НЕЗАВИСИМО ОТ ТОГО, ВЫРАЖЕНЫ ЛИ ОНИ В ПИСЬМЕННОЙ, УСТНОЙ, ЯВНОЙ ИЛИ ПОДРАЗУМЕВАЕМОЙ ФОРМЕ. HP НЕ ДАЕТ НИКАКИХ ГАРАНТИЙ ОТНОСИТЕЛЬНО УДОВЛЕТВОРИТЕЛЬНОСТИ КАЧЕСТВА И ПРИГОДНОСТИ ЭТОГО ПРОДУКТА ДЛЯ КОММЕРЧЕСКИХ ИЛИ КАКИХ-ЛИБО ИНЫХ КОНКРЕТНЫХ ЦЕЛЕЙ.

В ПРЕДЕЛАХ, ДОПУСКАЕМЫХ МЕСТНЫМ ЗАКОНОДАТЕЛЬСТВОМ, НИ КОМПАНИЯ HP, НИ ЕЕ ПОСТАВЩИКИ НЕ НЕСУТ ОТВЕТСТВЕННОСТИ В СЛУЧАЕ ПОТЕРИ ДАННЫХ ИЛИ ВОЗНИКНОВЕНИЯ ПРЯМЫХ, СПЕЦИАЛЬНЫХ, ПОБОЧНЫХ, КОСВЕННЫХ (ВКЛЮЧАЯ ПОТЕРЮ ПРИБЫЛИ ИЛИ

ДАННЫХ) ИЛИ ДРУГИХ УБЫТКОВ ВСЛЕДСТВИЕ ВЫПОЛНЕНИЯ ДОГОВОРНЫХ ОБЯЗАТЕЛЬСТВ, ГРАЖДАНСКОГО ПРАВОНАРУШЕНИЯ ИЛИ ИНЫХ ОБСТОЯТЕЛЬСТВ.

ПОЛОЖЕНИЯ НАСТОЯЩЕЙ ГАРАНТИИ, КРОМЕ ПРЕДУСМОТРЕННЫХ ЗАКОНОДАТЕЛЬСТВОМ СЛУЧАЕВ, НЕ ИСКЛЮЧАЮТ, НЕ ЗАПРЕЩАЮТ И НЕ ИЗМЕНЯЮТ, А ТОЛЬКО ДОПОЛНЯЮТ УСТАНОВЛЕННЫЕ ЗАКОНОМ ПРАВА ПОКУПАТЕЛЕЙ, ПРИМЕНИМЫЕ К ПРОДАЖЕ ДАННОГО ПРОДУКТА.

Гарантийные обязательства на расходные материалы с длительным ресурсом и на ремонтный комплект

Для данного устройства HP гарантируется отсутствие дефектов материалов и дефектов изготовления до наступления одного из следующих событий: а) появления индикации об окончании срока службы на панели управления принтера или б) окончания гарантийного срока. На комплекты для профилактического обслуживания и расходные материалы с длительным ресурсом предоставляется ограниченная гарантия на 90 дней с даты последней покупки.

Эти гарантийные обязательства не распространяются на продукты, которые (а) были обновлены, переработаны или изменены иным образом; (б) имеют неполадки, вызванные неправильным применением, хранением или использованием с нарушением опубликованных здесь требований к условиям окружающей среды; (в) имеют следы износа в результате использования.

Для гарантийного обслуживания необходимо вернуть устройство по месту приобретения (с письменным описанием неполадки), либо обратиться в службу поддержки заказчиков HP. Компания HP по собственному усмотрению либо заменит дефектные продукты, либо возместит сумму, уплаченную при покупке.

УКАЗАННАЯ ВЫШЕ ГАРАНТИЯ ЯВЛЯЕТСЯ ЭКСКЛЮЗИВНОЙ В РАМКАХ ДЕЙСТВИЯ МЕСТНЫХ ЗАКОНОВ И НЕ ПРЕДУСМАТРИВАЕТ НИКАКИХ ДРУГИХ ГАРАНТИЙ ИЛИ УСЛОВИЙ НЕЗАВИСИМО ОТ ТОГО, ВЫРАЖЕНЫ ЛИ ОНИ В ПИСЬМЕННОЙ, УСТНОЙ, ЯВНОЙ ИЛИ ПОДРАЗУМЕВАЕМОЙ ФОРМЕ. ПРИ ЭТОМ КОМПАНИЯ HP ОТКАЗЫВАЕТСЯ ОТ ЛЮБЫХ ПОДРАЗУМЕВАЕМЫХ ГАРАНТИЙ ИЛИ УСЛОВИЙ ВЫСОКИХ КОММЕРЧЕСКИХ КАЧЕСТВ, УДОВЛЕТВОРИТЕЛЬНОГО КАЧЕСТВА И ПРИГОДНОСТИ ДЛЯ КОНКРЕТНЫХ ЦЕЛЕЙ.

В ПРЕДЕЛАХ, ДОПУСКАЕМЫХ МЕСТНЫМ ЗАКОНОДАТЕЛЬСТВОМ, НИ КОМПАНИЯ HP, НИ ЕЕ ПОСТАВЩИКИ НЕ НЕСУТ ОТВЕТСТВЕННОСТИ В СЛУЧАЕ ПОТЕРИ ДАННЫХ ИЛИ ВОЗНИКНОВЕНИЯ ПРЯМЫХ, СПЕЦИАЛЬНЫХ, ПОБОЧНЫХ, КОСВЕННЫХ (ВКЛЮЧАЯ ПОТЕРЮ ПРИБЫЛИ ИЛИ ДАННЫХ) ИЛИ ДРУГИХ УБЫТКОВ ВСЛЕДСТВИЕ ВЫПОЛНЕНИЯ ДОГОВОРНЫХ ОБЯЗАТЕЛЬСТВ, ГРАЖДАНСКОГО ПРАВОНАРУШЕНИЯ ИЛИ ИНЫХ ОБСТОЯТЕЛЬСТВ.

УСЛОВИЯ ГАРАНТИИ, СОДЕРЖАЩИЕСЯ В ЭТОМ ПОЛОЖЕНИИ, ЗА ИСКЛЮЧЕНИЕМ СИТУАЦИЙ, ДОПУСКАЕМЫХ ЗАКОНОДАТЕЛЬСТВОМ, НЕ ПРЕДУСМАТРИВАЮТ ИСКЛЮЧЕНИЙ, ОГРАНИЧЕНИЙ ИЛИ ИЗМЕНЕНИЙ И РАЗРАБОТАНЫ В ДОПОЛНЕНИЕ К ОБЯЗАТЕЛЬНЫМ, ПРЕДУСМОТРЕННЫМ ЗАКОНОМ ПРАВАМ, КАСАЮЩИМСЯ ПРОДАЖИ ДАННОГО ПРОДУКТА.

Принтер с поддержкой функции динамической безопасности


Этот принтер предназначен для работы только с теми картриджами, которые оснащены новой или повторно используемой микросхемой HP. Повторно используемая микросхема HP позволяет использовать повторно используемые, восстановленные и повторно заправленные картриджи.

В принтере используются средства обеспечения динамической безопасности для блокировки картриджей с микросхемами сторонних производителей. Периодические обновления микропрограммы, предоставляемые через Интернет, будут поддерживать эффективную работу средств обеспечения динамической безопасности и блокировать использование ранее работавших картриджей.

Обновления могут улучшать, совершенствовать или расширять возможности и функции принтера, обеспечивать защиту от угроз безопасности и выполнять другие задачи, но эти обновления также могут блокировать работу картриджей, в которых используются микросхемы сторонних производителей, в том числе картриджи, работающие на данный момент. Если вы не зарегистрированы в некоторых программах HP, например Instant Ink, или не используете другие службы, требующие автоматического обновления микропрограммы через Интернет, для большинства принтеров HP можно настроить автоматическое получение обновлений или их получение с уведомлением, которое позволяет выбрать, устанавливать обновление или нет. Для получения дополнительных сведений о функции динамической безопасности и настройке обновлений микропрограммы через Интернет перейдите по следующему www.hp.com/learn/ds.

Политика фирмы HP относительно расходных материалов сторонних производителей

HP не рекомендует использовать новые или восстановленные картриджи с тонером сторонних производителей.

 **ПРИМЕЧАНИЕ.** Использование в принтерах HP картриджей с тонером других производителей (не HP) или повторно заправленных картриджей не влияет на гарантийные обязательства перед клиентом или на доступность клиентской поддержки HP. Однако, если сбой или повреждение связано с использованием картриджа с тонером другого производителя (не HP) или повторно заправленного картриджа, компанией HP взимается оплата за время и материалы по стандартным расценкам за обслуживание устройства в связи с конкретным сбоем или повреждением.

Сайт HP по вопросам защиты от подделок

Перейдите на страницу www.hp.com/go/anticounterfeit, если при установке картриджа HP на панели управления выводится сообщение, что это картридж стороннего производителя. Компания HP поможет определить, является ли картридж оригинальным, и принять меры по устранению неполадки.

Если вы обнаружили следующее, возможно, картридж не является подлинным картриджем HP.

- На странице состояния расходных материалов указано, что установлен расходный материал, не произведенный компанией HP.
- При использовании картриджа регулярно возникают неполадки.
- Картридж выглядит необычно (например, упаковка отличается от обычной упаковки HP).

Данные, сохраненные на картридже с тонером

Картриджи HP, используемые в данном устройстве, содержат микросхему памяти для облегчения функционирования устройства.

Кроме того, в микросхему памяти заносится информация об использовании устройства, включая следующие данные: дата первой установки картриджа, дата последнего использования картриджа, количество страниц, напечатанных с использованием этого картриджа, заполнение страниц, использовавшиеся режимы печати, все произошедшие ошибки печати и модель принтера. Эти сведения помогают HP в разработке устройств, которые отвечают потребностям пользователей.

Собираемые микросхемой памяти картриджа данные не содержат информации, которая может быть использована для идентификации пользователя или определенного устройства.

Компания HP выборочно собирает микросхемы памяти из картриджей с тонером, полученных по программе бесплатного возврата и утилизации HP (HP Planet Partners: www.hp.com/hprecycle). Микросхемы памяти из этой выборки считываются и изучаются с целью повышения качества продуктов HP. Партнеры компании HP, участвующие в утилизации этого картриджа, также могут иметь доступ к этим данным.

Любые сторонние компании, которые занимаются обработкой картриджа печати, могут иметь доступ к анонимным данным на микросхеме памяти.

Лицензионное соглашение с конечным пользователем

ВНИМАТЕЛЬНО ПРОЧИТАЙТЕ ПЕРЕД ИСПОЛЬЗОВАНИЕМ ДАННОГО ПРОГРАММНОГО ОБЕСПЕЧЕНИЯ: Настоящее Лицензионное соглашение с конечным пользователем («Лицензионное соглашение») является юридическим соглашением между (а) вами (физическим или юридическим лицом) и (б) HP Inc. («HP»), которое определяет использование вами приложения Sign-In Once, установленного или предоставленного компанией HP для использования с вашим устройством печати HP («Программное обеспечение»).

Приложения или дополнения к настоящему соглашению EULA могут входить в комплект поставки Продукта HP.

ПРАВА НА ПРОГРАММНОЕ ОБЕСПЕЧЕНИЕ ПРЕДОСТАВЛЯЮТСЯ ТОЛЬКО ПРИ УСЛОВИИ, ЧТО ВЫ СОГЛАСНЫ СО ВСЕМИ УСЛОВИЯМИ И ПОЛОЖЕНИЯМИ НАСТОЯЩЕГО ЛИЦЕНЗИОННОГО СОГЛАШЕНИЯ. УСТАНОВКА, КОПИРОВАНИЕ, ЗАГРУЗКА ИЛИ ИНОЕ ИСПОЛЬЗОВАНИЕ ПРОГРАММНОГО ОБЕСПЕЧЕНИЯ ОЗНАЧАЕТ СОГЛАСИЕ С УСЛОВИЯМИ ДАННОГО ЛИЦЕНЗИОННОГО СОГЛАШЕНИЯ. ЕСЛИ ВЫ НЕ СОГЛАСНЫ С НАСТОЯЩИМИ УСЛОВИЯМИ ЛИЦЕНЗИОННОГО СОГЛАШЕНИЯ, ЕДИНСТВЕННЫМ РЕШЕНИЕМ ЯВЛЯЕТСЯ НЕМЕДЛЕННОЕ ПРЕКРАЩЕНИЕ ИСПОЛЬЗОВАНИЯ ПРОГРАММНОГО ОБЕСПЕЧЕНИЯ И УДАЛЕНИЕ ПРОДУКТА С ВАШЕГО УСТРОЙСТВА.

НАСТОЯЩЕЕ ЛИЦЕНЗИОННОЕ СОГЛАШЕНИЕ ИМЕЕТ МЕЖДУНАРОДНЫЙ ХАРАКТЕР И НЕ ОТНОСИТСЯ К КАКОЙ-ТО КОНКРЕТНОЙ СТРАНЕ/РЕГИОНУ ИЛИ ТЕРРИТОРИИ. ЕСЛИ ВЫ ПРИОБРЕЛИ ДАННОЕ ПРОГРАММНОЕ ОБЕСПЕЧЕНИЕ В КАЧЕСТВЕ ПОТРЕБИТЕЛЯ, КАК ЭТО ОПРЕДЕЛЯЕТСЯ СООТВЕТСТВУЮЩИМ ЗАКОНОДАТЕЛЬСТВОМ О ЗАЩИТЕ ПРАВ ПОТРЕБИТЕЛЕЙ В ВАШЕЙ СТРАНЕ/РЕГИОНЕ ИЛИ НА ВАШЕЙ ТЕРРИТОРИИ, ТО, НЕСМОТря НИ НА КАКИЕ ПОЛОЖЕНИЯ ДАННОГО ЛИЦЕНЗИОННОГО СОГЛАШЕНИЯ ОБ ОБРАТНОМ, НИЧТО В НАСТОЯЩЕМ ЛИЦЕНЗИОННОМ СОГЛАШЕНИИ НЕ ВЛИЯЕТ НА НЕИСКЛЮЧАЕМЫЕ ЗАКОННЫЕ ПРАВА И СРЕДСТВА ПРАВОВОЙ ЗАЩИТЫ, КОТОРЫЕ ВЫ МОЖЕТЕ ИМЕТЬ В СООТВЕТСТВИИ С ЗАКОНОДАТЕЛЬСТВОМ О ЗАЩИТЕ ПРАВ ПОТРЕБИТЕЛЕЙ, И НАСТОЯЩЕЕ ЛИЦЕНЗИОННОЕ СОГЛАШЕНИЕ ПОДПАДАЕТ ПОД ДЕЙСТВИЕ ДАННЫХ ПРАВ И СРЕДСТВ ПРАВОВОЙ ЗАЩИТЫ. ДОПОЛНИТЕЛЬНУЮ ИНФОРМАЦИЮ О ПРАВАХ ПОТРЕБИТЕЛЕЙ СМ. В РАЗДЕЛЕ 17.

1. **ПРЕДОСТАВЛЕНИЕ ЛИЦЕНЗИИ.** Компания HP предоставляет вам следующие права при условии соблюдения вами всех положений и условий настоящего Лицензионного соглашения. Если вы представляете юридическое лицо или организацию, те же условия и положения, что и в данном разделе 1, также применяются к использованию, копированию и хранению Программного обеспечения на устройствах вашего соответствующего юридического лица или организации.
 - а. **Использование.** Вы можете использовать одну копию Программного обеспечения на вашем устройстве с целью доступа к Программному обеспечению и его использования. Вы не имеете права разделять компоненты Программного обеспечения для использования на нескольких устройствах. Вы не имеете права распространять Программное обеспечение, а также изменять его или отключать какие-либо функции лицензирования или управления Программным обеспечением. Вы можете загружать Программное обеспечение во временную память (ОЗУ) своего устройства для его использования.
 - б. **Хранение.** Вы можете копировать Программное обеспечение в локальную память или на устройство хранения данных, которым оснащено ваше устройство.
 - в. **Копирование.** Вы можете создавать архивные или резервные копии Программного обеспечения при условии, что копия будет содержать все уведомления об авторских правах, присущие оригинальному Программному обеспечению, и будет использоваться только в целях резервного копирования.
 - г. **Сохранение прав.** Компания HP и ее поставщики сохраняют за собой все права, которые явно не предоставляются вам в настоящем Лицензионном соглашении.
 - д. **Свободно распространяемое программное обеспечение.** Несмотря на условия и положения настоящего Лицензионного соглашения, на Программное обеспечение, которое полностью или частично представляет собой программное обеспечение, не являющееся собственной разработкой компании HP, или программное обеспечение, предоставляемое по общественной лицензии сторонними поставщиками (далее «Свободно распространяемое программное обеспечение»), вам предоставляется лицензия, регулируемая условиями и положениями лицензионного соглашения на программное обеспечение или другой документацией, сопровождающей такое программное обеспечение, на момент загрузки, установки или использования Свободно распространяемого программного обеспечения. Использование вами Свободно распространяемого программного обеспечения полностью регулируется условиями и положениями такой лицензии.
2. **ОБНОВЛЕНИЯ.** Для использования Программного обеспечения, предоставляемого в качестве обновления, сначала необходимо получить лицензию на оригинальное Программное обеспечение, которое определено компанией HP как подходящее для обновления. После обновления Вы больше не можете использовать оригинальный Программный продукт, который являлся основанием для обновления.
3. **ДОПОЛНИТЕЛЬНОЕ ПРОГРАММНОЕ ОБЕСПЕЧЕНИЕ.** Условия настоящего Лицензионного соглашения распространяются на обновления или дополнения к оригинальному Программному обеспечению, предоставляемому компанией HP, если вместе с обновлениями или дополнениями компания HP не предоставляет другие условия. В случае возникновения противоречий между условиями преимущественную силу имеют те условия, которые предоставляются вместе с обновлением.
4. **ПЕРЕДАЧА.**

- а. Третья сторона. Первый пользователь Программного обеспечения имеет право один раз передать Программное обеспечение другому конечному пользователю. Под передачей понимается передача всех программных компонентов, носителей, печатных материалов, настоящего Лицензионного соглашения и сертификата подлинности (если применимо). Передача не может быть опосредованной (например, консигнацией). До передачи конечный пользователь, принимающий продукт, должен принять все условия Лицензионного соглашения. После завершения передачи Программного обеспечения действие вашей лицензии автоматически прекращается.
 - б. Ограничения. Вы не имеете права сдавать внаем, осуществлять лизинг или одалживать Программное обеспечение, а также использовать Программное обеспечение в режиме коммерческого разделения времени или в сервисных бюро. Вы не имеете права сублицензировать, переуступать или передавать лицензию на Программное обеспечение за исключением случаев, явно оговоренных в настоящем Лицензионном соглашении.
- 5. ПРАВА СОБСТВЕННОСТИ.** Все права на интеллектуальную собственность в отношении Программного обеспечения и документации пользователя принадлежат компании HP или ее поставщикам и защищены законом, включая без ограничения законы об авторском праве, коммерческой тайне и товарных знаках США, а также другие применимые правовые нормы и положения международных соглашений. Вы обязуетесь не удалять идентификационную маркировку продукта, уведомления об авторских правах или информацию об ограничении прав собственности из Программного обеспечения.
- 6. ОГРАНИЧЕНИЕ ПО ДЕКОМПИЛЯЦИИ.** Вы не вправе заниматься обратным проектированием, декомпиляцией или дизассемблированием Программного обеспечения, за исключением и только в пределах случаев, когда такое право предоставляется по действующему законодательству, несмотря на данное ограничение, или явно предусматривается настоящим Лицензионным соглашением.
- 7. СРОК.** Настоящее Лицензионное соглашение действует до тех пор, пока оно не будет приостановлено или отклонено. Действие настоящего Лицензионного соглашения также прекращается при условиях, изложенных в других частях настоящего Лицензионного соглашения, или при нарушении вами любых его условий или положений.
- 8. НАСТРОЙКА УЧЕТНОЙ ЗАПИСИ.**
 - а. Для использования Программного обеспечения необходимо зарегистрировать и создать учетную запись с идентификатором HP. Вы несете ответственность за приобретение и обслуживание всего оборудования, услуг и программного обеспечения, необходимого для доступа и использования учетной записи с идентификатором HP, любых приложений, связанных с данным Программным обеспечением, и ваших устройств, а также за оплату любых применимых сборов.
 - б. **ВЫ НЕСЕТЕ ПОЛНУЮ ОТВЕТСТВЕННОСТЬ ЗА СОХРАНЕНИЕ КОНФИДЕНЦИАЛЬНОСТИ ЛЮБЫХ ИМЕН ПОЛЬЗОВАТЕЛЕЙ И ПАРОЛЕЙ, СОБИРАЕМЫХ ПРОГРАММНЫМ ОБЕСПЕЧЕНИЕМ.** Вы должны немедленно уведомить HP о любом несанкционированном использовании вашей учетной записи с идентификатором HP или любом другом нарушении безопасности, связанном с данным Программным обеспечением или устройствами, на которых оно установлено.

- 9. УВЕДОМЛЕНИЕ О СБОРЕ ДАННЫХ.** HP может собирать имена пользователей, пароли, IP-адреса устройств и/или другую информацию для аутентификации, используемую вами для доступа к учетной записи с идентификатором HP и различным приложениям, подключенным через данное Программное обеспечение. Компания HP может использовать эти данные для оптимизации производительности Программного обеспечения в соответствии с пользовательскими параметрами, обеспечения поддержки и обслуживания, а также обеспечения безопасности и целостности программного обеспечения. Подробнее о сборе данных см. в разделах «Какие данные мы собираем» и «Какие данные мы используем» в [Заявлении о конфиденциальности HP](#).
- 10. ОГРАНИЧЕНИЕ ОТВЕТСТВЕННОСТИ ПО ГАРАНТИЙНЫМ ОБЯЗАТЕЛЬСТВАМ.** В ПРЕДЕЛАХ, УСТАНОВЛЕННЫХ ДЕЙСТВУЮЩИМ ЗАКОНОДАТЕЛЬСТВОМ, HP И ЕЕ ПОСТАВЩИКИ ПРЕДОСТАВЛЯЮТ ПРОГРАММНОЕ ОБЕСПЕЧЕНИЕ НА УСЛОВИЯХ «КАК ЕСТЬ» СО ВСЕМИ НЕИСПРАВНОСТЯМИ И НАСТОЯЩИМ ОТКАЗЫВАЮТСЯ ОТ ВСЕХ ДРУГИХ ЯВНЫХ, ПОДРАЗУМЕВАЕМЫХ ИЛИ ПРЕДУСМОТРЕННЫХ ЗАКОНОДАТЕЛЬСТВОМ ГАРАНТИЙ И УСЛОВИЙ, ВКЛЮЧАЯ БЕЗ ОГРАНИЧЕНИЯ: (i) ЗАКОННОСТИ ПРАВА СОБСТВЕННОСТИ И НЕНАРУШЕНИЯ АВТОРСКИХ ПРАВ; (ii) КОММЕРЧЕСКОЙ ЦЕННОСТИ; (iii) ПРИГОДНОСТИ ДЛЯ ОПРЕДЕЛЕННОЙ ЦЕЛИ; (iv) ЧТО ПРОДУКТ БУДЕТ РАБОТАТЬ С РАСХОДНЫМИ МАТЕРИАЛАМИ ИЛИ ДОПОЛНИТЕЛЬНЫМИ УСТРОЙСТВАМИ СТОРОННИХ ПРОИЗВОДИТЕЛЕЙ; (v) И ЧТО ПРОГРАММНЫЙ ПРОДУКТ НЕ СОДЕРЖИТ ВИРУСОВ. Некоторые юрисдикции и законодательства запрещают исключение подразумеваемых гарантийных обязательств или ограничение срока их действия, поэтому приведенное выше ограничение ответственности может не относиться к вам в полной мере.
- 11. ОГРАНИЧЕНИЕ ОТВЕТСТВЕННОСТИ.** В соответствии с местным законодательством, несмотря на убытки, которые вы можете понести, общая суммарная ответственность компании HP и ее поставщиков при любых условиях в рамках настоящего Лицензионного соглашения, а также сумма вашей исключительной компенсации требований в отношении всего вышеуказанного ограничивается максимальной суммой, выплаченной вами отдельно за Программное обеспечение, или 5 долларами США. В МЕРЕ, РАЗРЕШЕННОЙ ДЕЙСТВУЮЩИМ ЗАКОНОДАТЕЛЬСТВОМ, НИ ПРИ КАКИХ ОБСТОЯТЕЛЬСТВАХ HP И ЕЕ ПОСТАВЩИКИ НИКОИМ ОБРАЗОМ НЕ НЕСУТ ОТВЕТСТВЕННОСТИ НИ ЗА КАКИЕ СПЕЦИАЛЬНЫЕ, СЛУЧАЙНЫЕ И КОСВЕННЫЕ УБЫТКИ (ВКЛЮЧАЯ БЕЗ ОГРАНИЧЕНИЙ УБЫТКИ, ПОНЕСЕННЫЕ ВСЛЕДСТВИЕ УТЕРИ ПРИБЫЛИ, КОНФИДЕНЦИАЛЬНОЙ ИЛИ ДРУГОЙ ИНФОРМАЦИИ, ПРЕРЫВАНИЕ ДЕЯТЕЛЬНОСТИ, ТРАВМЫ, УТРАТУ КОНФИДЕНЦИАЛЬНОСТИ), КОТОРЫЕ БЫЛИ ВЫЗВАНЫ ИЛИ КАКИМ-ЛИБО ОБРАЗОМ СВЯЗАНЫ С ИСПОЛЬЗОВАНИЕМ ИЛИ НЕВОЗМОЖНОСТЬЮ ИСПОЛЬЗОВАНИЯ ПРОГРАММНОГО ОБЕСПЕЧЕНИЯ, ИЛИ КАКИМ-ЛИБО ПОЛОЖЕНИЕМ НАСТОЯЩЕГО СОГЛАШЕНИЯ, ДАЖЕ ЕСЛИ КОМПАНИИ HP ИЛИ ЛЮБОМУ ПОСТАВЩИКУ БЫЛА ПРЕДОСТАВЛЕНА ИНФОРМАЦИЯ О ВОЗМОЖНОСТИ ВОЗНИКНОВЕНИЯ ТАКИХ УБЫТКОВ, И ДАЖЕ ЕСЛИ СРЕДСТВО ПРАВОВОЙ ЗАЩИТЫ ТЕРЯЕТ СВОЕ ОСНОВНОЕ НАЗНАЧЕНИЕ. Некоторые юрисдикции и законодательства запрещают исключение или ограничение ответственности за случайные или косвенные убытки, поэтому приведенное выше ограничение или исключение может к вам не относиться.
- 12. КЛИЕНТЫ-ПРАВИТЕЛЬСТВЕННЫЕ ОРГАНИЗАЦИИ США.** В соответствии с Правилами закупок для федеральных нужд FAR 12.211 и 12.212 лицензия на коммерческое компьютерное программное обеспечение, документацию на компьютерное программное обеспечение и технические данные для коммерческих товаров предоставляется правительству США в соответствии со стандартным коммерческим лицензионным соглашением HP.

- 13. СООТВЕТСТВИЕ ЗАКОНОДАТЕЛЬСТВУ ОБ ЭКСПОРТЕ.** В соответствии с нормативно-правовыми положениями США и других стран/регионов (далее «Экспортное законодательство») вы должны исключить возможность (1) экспортирования Программного обеспечения прямым или косвенным образом в нарушение Экспортного законодательства или (2) возможность использования Программного обеспечения для любых целей, запрещенных Экспортным законодательством, включая без ограничений распространение ядерного, химического или биологического оружия.
- 14. ПРАВО НА ЗАКЛЮЧЕНИЕ СОГЛАШЕНИЯ И ПРАВО ПОДПИСИ.** Вы подтверждаете свое совершеннолетие, в соответствии с законодательством страны/региона Вашего проживания и, если применимо, являетесь официальным представителем своей компании с правом на заключение настоящего соглашения.
- 15. ПРИМЕНИМОЕ ПРАВО.** Настоящее Лицензионное соглашение регулируется законодательством штата Калифорния, США.
- 16. ПОЛНОТА СОГЛАШЕНИЯ.** Кроме случаев заключения отдельного лицензионного соглашения в отношении Программного обеспечения, настоящее Лицензионное соглашение (включая все приложения и дополнения настоящего Лицензионного соглашения, входящие комплект поставки Продукта HP) представляет собой полный объем договоренностей между вами и HP в отношении Программного обеспечения и заменяет собой все результаты предыдущего или совпадающего во времени устного или письменного общения, предложения и обещания относительно Программного обеспечения или любых других вопросов, затрагиваемых в настоящем Лицензионном соглашении. В тех случаях, когда положения любых политик или программ HP по предоставлению услуг поддержки противоречат условиям настоящего Лицензионного соглашения, преимущественную силу имеют условия настоящего Лицензионного соглашения.
- 17. ПРАВА ПОТРЕБИТЕЛЕЙ.** Потребители в некоторых странах/регионах и на некоторых территориях могут обладать определенными обязательными правами и средствами правовой защиты в соответствии с законодательством о защите прав потребителей, в отношении которых ответственность HP не может быть на законных основаниях исключена или ограничена. Если вы приобрели Программное обеспечение в качестве потребителя, как это определено соответствующим законом о защите прав потребителей в вашей стране/регионе или на вашей территории, положения настоящего Лицензионного соглашения (включая оговорки об ограничении гарантии, ответственности и отказ от ответственности) должны пониматься в контексте применимого законодательства и применяться только в пределах данного применимого законодательства.

Потребители в Австралии Если вы приобрели Программное обеспечение в качестве потребителя, как это определено австралийским законом о защите прав потребителей в соответствии с Законом Австралии о конкуренции и защите прав потребителей от 2010 года, то, несмотря на любое из положений настоящего Лицензионного соглашения:

- а.** на данное Программное обеспечение распространяются неисключаемые гарантии в соответствии с Законом Австралии о правах потребителей, включая гарантии приемлемого качества продукта и гарантии оказания услуг с надлежащим уровнем обслуживания и профессионализма. Вы имеете право на замену или возврат средств при серьезных неисправностях и право на компенсацию других разумно предсказуемых потерь или повреждений. Вы также имеете право на исправление или замену Программного обеспечения, если продукт не соответствует приемлемому качеству или если дефект не представляет собой серьезную неисправность

- б. ничто в настоящем Соглашении не исключает, не ограничивает и не изменяет никаких прав или средств правовой защиты, а также никаких прямых и косвенных гарантий или иных условий и положений, закрепленных в Законе о правах потребителей, которые не могут быть на законных основаниях исключены или ограничены; и
- в. возможности, предоставляемые вам прямыми гарантиями в настоящем Соглашении дополняют другие права и средства правовой защиты в соответствии с Законом Австралии о защите прав потребителей. Ваши права по Закону Австралии о защите прав потребителей имеют преимущественную силу в той части, где они не совпадают с ограничениями, содержащимися в прямой гарантии.

Данное Программное обеспечение может удерживать создаваемые пользователями данные. Настоящим HP уведомляет вас о том, что в случае ремонта Программного обеспечения ваши данные могут быть потеряны. В пределах, разрешенных законодательством, данные ограничения и исключения ответственности HP в данном Лицензионном соглашении применяются в отношении утраты этих данных.

Если вы считаете, что вы имеете право на получение любой гарантии по настоящему Соглашению или любое из упомянутых выше средств правовой защиты, просим вас связаться с HP:

Таблица А-1

HP PPS Australia Pty Ltd
Building F, 1 Homebush Bay Drive
Rhodes, NSW 2138
Австралия

Чтобы подать заявку на получение технической поддержки или гарантийное обслуживание, позвоните по телефону 13 10 47 (если вы находитесь в Австралии) или +61 2 8278 1039 (для международных звонков) или перейдите по адресу www.hp.com.au и выберите вкладку «Поддержка» для просмотра актуальных вариантов обслуживания клиентов.

Если вы являетесь потребителем в соответствии с Законом о защите прав потребителя в Австралии и вы приобрели Программное обеспечение, гарантийные услуги или услуги поддержки Программного обеспечения, которые в стандартной ситуации не предоставляются для личного или домашнего использования или потребления, тогда, невзирая на любые другие положения данного Соглашения, HP ограничивает свою ответственность за несоблюдение потребительской гарантии следующим образом:

- а. предоставление гарантии или услуг поддержки для Программного обеспечения: одним или несколькими из следующих вариантов: повторное предоставление услуг или оплата расходов на повторное предоставление услуг;
- б. предоставление Программного обеспечения: одним или несколькими из следующих вариантов: замена Программного обеспечения или предоставление аналогичного Программного обеспечения; восстановление Программного обеспечения; компенсирование затрат на замену Программного обеспечения или приобретение аналогичного Программного обеспечения; или оплата затрат на восстановление Программного обеспечения; и
- в. в других случаях в пределах, разрешенных действующим законодательством.

Потребители в Новой Зеландии В Новой Зеландии на Программное обеспечение распространяются гарантии, которые нельзя исключить согласно Закону о гарантиях потребителей от 1993 года. В Новой Зеландии под термином «Потребительская транзакция» подразумевается транзакция, включающая человека, приобретающего товары для личных целей или домашнего использования, а не для работы. Потребители из Новой Зеландии, приобретающие товары для личных целей, домашнего использования, а не для работы (далее «Потребители из Новой Зеландии»), имеют право на ремонт, замену или возмещение за неисправности и на компенсацию по другим естественным образом предсказуемым потерям или повреждениям. Потребитель из Новой Зеландии (см. определение выше) может получить компенсацию в случае возврата товара по месту приобретения, если произошло нарушение закона о защите прав потребителей в Новой Зеландии; кроме того, если стоимость транспортировки возвращаемого товара в НР очень высока, ее оплачивает НР. Если поставка продуктов или услуг осуществляется для коммерческих целей, то вы соглашаетесь с тем, что в этом случае Закон о гарантиях потребителей 1993 года не применяется, и что с учетом характера и стоимости подобной транзакции, данное положение справедливо и разумно. подобной транзакции.

© Copyright 2019 HP Development Company, L.P.

Информация, содержащаяся в настоящем документе, может быть изменена без предварительного уведомления. Все другие названия продуктов, упомянутые в этом документе, могут являться товарными знаками соответствующих владельцев. В пределах, допустимых действующим законодательством, гарантии на продукты и услуги HP устанавливаются только гарантиями продавца, прилагаемыми к таким продуктам или услугам. Никакие сведения, содержащиеся в настоящем документе, не могут рассматриваться как дополнительные гарантии. В пределах, допустимых действующим законодательством, компания HP не несет ответственности за технические или редакторские ошибки или упущения в настоящем документе.

Версия: Апрель 2019 г.

Гарантийная служба самостоятельного ремонта покупателем

Устройства HP имеют множество деталей, для которых предусмотрен самостоятельный ремонт покупателем (Customer Self Repair, CSR), чтобы минимизировать время ремонта и обеспечить большую гибкость при замене дефектных деталей. Если на этапе диагностики представитель HP определит, что ремонт может быть выполнен путем замены CSR-детали, HP поставит эту деталь непосредственно Вам для замены. Существует две категории CSR-деталей: 1) Детали, для которых самостоятельный ремонт покупателем является обязательным. В случае замены этих деталей специалистами HP доставка и работы по замене будут платными. 2) Детали, для которых самостоятельный ремонт покупателем является необязательным. Эти запчасти также предназначены для самостоятельного ремонта покупателем. Однако если Вы попросите HP заменить их, это может быть сделано бесплатно в соответствии с условиями гарантии, определенными для Вашего устройства.

При наличии на складе и в случае небольшого расстояния доставки CSR-детали будут доставлены на следующий рабочий день. Доставка в тот же день или в течение четырех часов может быть обеспечена за дополнительную оплату, если расстояние доставки не слишком большое. Если требуется помощь, можно позвонить в центр технической поддержки HP, и технический специалист поможет Вам по телефону. В документации HP, прилагаемой к CSR-детали, указывается, требуется ли вернуть неисправную деталь в HP. В случае, если неисправную деталь требуется вернуть в HP, необходимо отправить неисправную деталь в течение определенного периода времени, обычно в течение пяти (5) рабочих дней. Неисправную деталь необходимо вернуть вместе с документацией, указанной в прилагаемой к детали документации. Если

неисправная деталь не будет возвращена, HP может выставить Вам счет за замену. В случае самостоятельного ремонта покупателем HP берет на себя оплату доставки и возврата детали и самостоятельно выбирает способ доставки.

Служба поддержки

Получите поддержку по телефону для вашей страны/ региона	Номера телефона для разных стран/регионов доступны на листовке в коробке с продуктом, а также по адресу www.hp.com/support/ .
Подготовьте имя продукта, серийный номер и описание проблемы.	
Круглосуточная интернет-поддержка, загрузка программных утилит и драйверов	www.hp.com/support/ljmf4101-4104
Заказ дополнительных договоров на обслуживание от HP	www.hp.com/go/carepack
Регистрация изделия	www.register.hp.com

Б Программа контроля за воздействием изделия на окружающую среду

Защита окружающей среды

Компания HP производит качественную продукцию безопасным для окружающей среды образом. Устройство обладает определенными характеристиками, которые призваны снизить воздействие на окружающую среду.

Выработка озона

Выбросы в атмосферу озона для данного устройства были измерены в соответствии со стандартным протоколом*. Когда эти данные о выбросах были применены к ожидаемому сценарию активного использования в служебных помещениях**, специалисты HP определили, что во время печати не генерируется заметного количества озона, и это количество не нарушает существующих требований и стандартов по качеству воздуха в помещениях.

*Методы испытаний для определения выбросов от копировальных устройств с целью экологической маркировки офисного оборудования с функцией печати; DE-UZ 205 – BAM, январь 2018 года.

**Оценивалась концентрация озона при печати в течение 2 часов в день в комнате объемом 30,6 кубических метра со скоростью вентиляции 0,68 воздухообмена в час; применялись расходные материалы для печати HP

Потребляемая мощность

Потребление электроэнергии существенно уменьшается в режиме готовности, в режиме сна и в выключенном состоянии. Помимо экономии природных ресурсов, это сокращает стоимость эксплуатации, не снижая высокой производительности устройства. Оборудование HP для печати и обработки изображений, помеченное эмблемой ENERGY STAR®, соответствует применимым требованиям ENERGY STAR агентства по охране окружающей среды США (EPA). Приведенная ниже эмблема используется на устройствах для обработки изображений, отвечающих требованиям ENERGY STAR.



Дополнительные сведения о моделях устройств для обработки изображений, отвечающих требованиям ENERGY STAR, см. на странице .

www.hp.com/go/energystar

Потребления тонера

При работе в режиме EcoMode расходуется меньше тонера, что может увеличить срок службы картриджа. Компания HP не рекомендует использовать режим EcoMode. В случае постоянного использования режима EcoMode износ механических деталей картриджа может опередить полное израсходование порошка тонера. Если качество печати ухудшилось до неприемлемого, замените картридж.

Использование бумаги

Функции двусторонней печати (в ручном или автоматическом режиме) и печати блоком (печать нескольких страниц на одном листе) помогают снизить потребление бумаги, что в результате приводит к снижению потребления природных ресурсов.

Пластик

Пластмассовые детали массой более 25 гр. снабжены маркировкой в соответствии с международными стандартами для лучшего определения их годности к переработке по окончании срока службы.

Расходные материалы HP LaserJet для печати

Подлинные расходные материалы HP разрабатываются с учетом требований к защите окружающей среды. Компания HP помогает экономить ресурсы и бумагу при печати. В конце срока использования мы обеспечиваем простую и бесплатную утилизацию.¹

Все картриджи HP, возвращенные партнерам HP Planet Partners, поступают на многоступенчатую утилизацию, во время которой материалы разделяются и очищаются для вторичного использования в качестве сырья для новых подлинных картриджей HP и прочей повседневной продукции. Подлинные картриджи сторонних производителей, возвращенные партнерам HP Planet Partners, никогда не окажутся на свалке. Кроме того, компания HP никогда не заправляет и не продает повторно использованные подлинные картриджи HP.

Чтобы принять участие в программе по возврату и утилизации HP Planet Partners, перейдите на сайт www.hp.com/hprecycle. Выберите свою страну/регион, чтобы получить инструкции по возврату расходных материалов HP. Информация о программе и инструкции на нескольких языках также вкладываются в упаковку всех новых картриджей HP LaserJet.

¹ Программа доступна не везде. Подробнее см. www.hp.com/hprecycle.

Бумага

Это устройство может работать с бумагой из вторичного сырья и легкой бумагой (EcoFFICIENT™), которая соответствует рекомендациям, приведенным в *руководстве по материалам для печати для принтеров семейства HP LaserJet*. Это устройство может работать с бумагой из вторичного сырья и легкой бумагой (EcoFFICIENT™), которая соответствует стандарту EN12281:2002.

Ограничения по материалам

В данном изделии HP не содержится ртути.

Информация о батареях

Данное устройство может содержать батарею одного из следующих типов:

- поликарбонат монофторид-литиевая (тип BR) или
- марганцево-литиевую (тип CR),

которая может потребовать особого обращения по окончании срока эксплуатации.

 **ПРИМЕЧАНИЕ.** ПРИМЕЧАНИЕ только для CR типа: Вещество перхлорат может требовать специального обращения. См. <http://dtsc.ca.gov/hazardouswaste/perchlorate>.

Плотность: ~ 3 г

Местоположение. На материнской плате

Может быть снята пользователем: Нет



廢電池請回收

Чтобы получить сведения об утилизации, перейдите на сайт <http://www.hp.com/recycle> или обратитесь в местные органы власти или в Альянс отраслей электронной промышленности США (EIA): <http://www.eiae.org>.

Утилизация отслужившего свой срок оборудования силами пользователя (ЕС, Великобритания и Индия)



Наличие этого символа означает, что данный продукт нельзя утилизировать вместе с другими бытовыми отходами. Вместо этого изделие необходимо сдать для утилизации в специальный пункт по переработке электрического и электронного оборудования. Такой подход поможет сохранить здоровье людей и окружающую среду. Дополнительные сведения можно узнать в службе утилизации отходов или на следующей странице: www.hp.com/recycle.

Переработка электронного оборудования

Компания HP рекомендует пользователям сдавать отслужившее свой срок электронное оборудование на переработку. Дополнительные сведения о программах утилизации можно найти на следующей странице: www.hp.com/recycle.

Информация об утилизации оборудования в Бразилии



**Não descarte o
produto eletrônico
em lixo comum**

Este produto eletrônico e seus componentes não devem ser descartados no lixo comum, pois embora estejam em conformidade com padrões mundiais de restrição a substâncias nocivas, podem conter, ainda que em quantidades mínimas, substâncias impactantes ao meio ambiente. Ao final da vida útil deste produto, o usuário deverá entregá-lo à HP. A não observância dessa orientação sujeitará o infrator às sanções previstas em lei.

Após o uso, as pilhas e/ou baterias dos produtos HP deverão ser entregues ao estabelecimento comercial ou rede de assistência técnica autorizada pela HP.

Para maiores informações, inclusive sobre os pontos de recebimento, acesse:

www.hp.com.br/reciclar

Утилизация отходов электрического и электронного оборудования (Турция)

Türkiye Cumhuriyeti: AEEE Yönetmeliğine Uygundur

Химические вещества

Компания HP обязуется предоставлять потребителям информацию о химических веществах, содержащихся в предлагаемой продукции, в соответствии с требованиями законодательства, такими как REACH (Положение ЕС № 1907/2006 Европейского парламента и Совета). Отчет о химическом составе этого устройства см. на странице www.hp.com/go/reach.

Сведения о потребляемой мощности продукта в соответствии с постановлением Комиссии Европейского союза 1275/2008 и соответствующими законодательными требованиями Великобритании

Сведения о потребляемой мощности продукта, включая энергопотребление в режиме ожидания с подключением к сети, когда подключены все проводные сетевые порты и активны все беспроводные сетевые порты, можно найти в разделе P14 «Additional Information» (Дополнительная информация) Экологического заявления для ИТ по адресу www.hp.com/hpinfo/globalcitizenship/environment/productdata/itecodesktop-pc.html.

Информация для пользователей об экологической маркировке SEPA (Китай)

中国环境标识认证产品用户说明

噪声大于 63.0 dB(A)的办公设备不宜放置于办公室内, 请在独立的隔离区域使用。

如需长时间使用本产品或打印大量文件, 请确保在通风良好的房间内使用。

如您需要确认本产品处于零能耗状态, 请按下电源关闭按钮, 并将插头从电源插座断开。

您可以使用再生纸, 以减少资源耗费。

Регулирование внедрения маркировки об энергоэффективности принтеров, факсов и копиров для Китая

依据“复印机、打印机和传真机能源效率标识实施规则”, 本打印机具有中国能效标签。根据“复印机、打印机和传真机能效限定值及能效等级”(“GB21521”) 决定并计算得出该标签上所示的能效等级和 TEC (典型能耗) 值。

1. 能效等级

能效等级分为三个等级, 等级 1 级能效最高。根据产品类型和打印速度标准决定能效限定值。

2. 能效信息

2.1 LaserJet 打印机和高性能喷墨打印机

- 典型能耗

典型能耗是正常运行 GB21521 测试方法中指定的时间后的耗电量。此数据表示为每周千瓦时 (kWh)。

标签上所示的能效数字按涵盖根据“复印机、打印机和传真机能源效率标识实施规则”选择的登记装置中所有配置的代表性配置测定而得。因此, 本特定产品型号的实际能耗可能与标签上所示的数据不同。

有关规格的详细信息, 请参阅 GB21521 标准的当前版本。

Заявление об ограничении по опасным веществам (Индия)

This product, as well as its related consumables and spares, complies with the reduction in hazardous substances provisions of the "India E-waste Rule 2016." It does not contain lead, mercury, hexavalent chromium, polybrominated biphenyls or polybrominated diphenyl ethers in concentrations exceeding 0.1 weight % and 0.01 weight % for cadmium, except where allowed pursuant to the exemptions set in Schedule 2 of the Rule.

Таблица веществ (Китай)

产品中有害物质或元素的名称及含量

The Table of Hazardous Substances/Elements and their Content

根据中国《电器电子产品有害物质限制使用管理办法》

As required by China's Management Methods for Restricted Use of Hazardous Substances in Electrical and Electronic Products



部件名称 Part Name	有害物质 Hazardous Substances					
	铅 Lead (Pb)	汞 Mercury (Hg)	镉 Cadmium (Cd)	六价铬 Hexavalent Chromium (Cr(VI))	多溴联苯 Polybrominated biphenyls (PBB)	多溴二苯醚 Polybrominated diphenyl ethers (PBDE)
打印引擎	X	O	O	O	O	O
复印机组件	X	O	O	O	O	O
控制面板	X	O	O	O	O	O
塑料外壳	O	O	O	O	O	O
格式化板组件	X	O	O	O	O	O
碳粉盒	X	O	O	O	O	O

表格依据SJ/T 11364 的规定编制。

This form has been prepared in compliance with the provisions of SJ/T 11364.

O: 表示该有害物质在该部件所有均质材料中的含量均在GB/T 26572 规定的限量要求以下。

O: Indicates that the content of said hazardous substance in all of the homogenous materials in the component is within the limits required by GB/T 26572.

X: 表示该有害物质至少在该部件的某一均质材料中的含量超出GB/T 26572 规定的限量要求。

X: Indicates that the content of said hazardous substance exceeds the limits required by GB/T 26572 in at least one homogenous material in the component.

此表中所有名称中含“X”的部件均符合中国 RoHS达标管理目录限用物质应用例外清单的豁免。

All parts named in this table with an "X" are in compliance with the China RoHS "List of Exceptions to RoHS Compliance Management Catalog (or China RoHS Exemptions)".

此表中所有名称中含“X”的部件均符合欧盟 RoHS 立法。

All parts named in this table with an "X" are in compliance with the European Union's RoHS Legislation.

注: 环保使用期限的参考标识取决于产品正常工作的温度和湿度等条件

Note: The referenced Environmental Protection Use Period Marking was determined according to normal operating use conditions of the product such as temperature and humidity.

Таблица безопасности материалов (MSDS)

Таблицы безопасности материалов (MSDS) по расходным материалам, в которых содержатся химические вещества (например, тонер), можно получить через сайт HP www.hp.com/go/msds.

EPEAT

Многие устройства HP созданы с учетом EPEAT. EPEAT – это система подробного определения экологического рейтинга, который помогает определять "зеленое" электронное оборудование. Дополнительную информацию можно найти на сайте www.epeat.net. Сведения о продукции HP, получившей свидетельства EPEAT, можно найти на странице www.hp.com/hpinfo/globalcitizenship/environment/pdf/epeat_printers.pdf.

Таблица веществ (Тайвань)

限用物質含有情況標示聲明書

Declaration of the Presence Condition of the Restricted Substances Marking

若要存取產品的最新使用指南或手冊，請前往 <http://www.hp.com/support>。選取**搜尋您的產品**，然後依照畫面上的指示繼續執行。

To access the latest user guides or manuals for your product. Go to

<http://www.support.hp.com>. Select **Find your product**, and then follow the on-screen instructions.

單元 Unit	限用物質及其化學符號 Restricted substances and its chemical symbols					
	鉛 Lead (Pb)	汞 Mercury (Hg)	鎘 Cadmium (Cd)	六價鉻 Hexavalent chromium (Cr ⁺⁶)	多溴聯苯 Polybrominated biphenyls (PBB)	多溴二苯醚 Polybrominated diphenyl ethers (PBDE)
列印引擎 Print engine	—	○	○	○	○	○
列印機組件 Print assembly	—	○	○	○	○	○
控制面板 Control panel	—	○	○	○	○	○
塑膠外殼 Plastic housing parts	○	○	○	○	○	○
格式化組件 Formatter	—	○	○	○	○	○

備考1. “超出0.1 wt %”及“超出0.01 wt %”係指限用物質之百分比含量超出百分比含量基準值。
Note 1: “Exceeding 0.1 wt %” and “exceeding 0.01 wt %” indicate that the percentage content of the restricted substance exceeds the reference percentage value of presence condition.

備考2. “○”係指該項限用物質之百分比含量未超出百分比含量基準值。
Note 2: “○” indicates that the percentage content of the restricted substance does not exceed the percentage of reference value of presence.

備考3. “—”係指該項限用物質為排除項目。
Note 3: The “—” indicates that the restricted substance corresponds to the exemption.

Дополнительные сведения

Информацию по следующим природоохранным темам:

- таблица с данными, относящимися к защите окружающей среды, для этого и многих других изделий HP;
- обязательства HP по защите окружающей среды;
- система управления защитой окружающей среды компании HP;
- программа возврата и утилизации изделий HP по окончании срока службы;
- Таблицы безопасности материалов

можно найти на сайте www.hp.com/go/environment.

Также посетите сайт www.hp.com/recycle.

В Нормативная информация

Юридические сведения

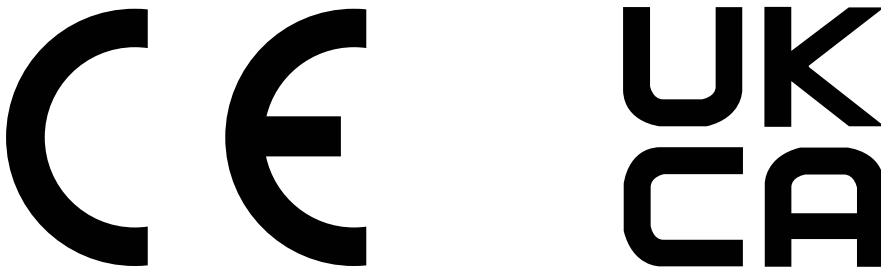
Нормативные идентификационные номера моделей (RMN)

Для нормативной идентификации устройству присваивается нормативный идентификационный номер модели (RMN). Нормативный идентификационный номер модели не следует путать с торговым названием или номером продукта.

Таблица В-1 Нормативные номера модели

Номер модели продукта	Нормативный идентификационный номер модели (RMN)
HP LaserJet Pro MFP 4103dw	SHNGC-1801-01
HP LaserJet Pro MFP 4103fdn	SHNGC-1801-00
HP LaserJet Pro MFP 4103fdw	SHNGC-1801-01

Примечание о соответствии нормам Европейского союза и Великобритании



Продукты с маркировкой CE и UKCA соответствуют одной или нескольким из следующих директив Европейского союза и/или эквивалентным требованиям законодательства Великобритании: Директива 2014/35/EU по низковольтному оборудованию, Директива 2014/30/EU по электромагнитной совместимости, Директива 2009/125/EU по экопроектированию, Директива 2014/53/EU по радиооборудованию (RED), Директива 2011/65/EU по ограничению использования опасных и вредных веществ в электронном оборудовании (RoHS).

Соответствие этим директивам оценивается с помощью соответствующих европейских унифицированных стандартов. Полный текст Декларации о соответствии стандартам ЕС и Великобритании можно найти на следующем веб-сайте: www.hp.com/go/certificates (Выполните поиск по наименованию модели продукта или нормативному идентификационному номеру модели (RMN), который указан на наклейке со сведениями о соответствии нормам.)

Адрес для обращений по вопросам регулирования: techregshelp@hp.com

Адрес для обращений по вопросам регулирования в ЕС:

HP Deutschland GmbH, HP HQ-TRE, 71025 Boeblingen, Germany (Германия)


Адрес для обращений по вопросам регулирования в Великобритании:

HP Inc UK Ltd, Regulatory Enquiries, Earley West, 300 Thames Valley Park Drive, Reading, RG6 1PT

Нормативы FCC

Данное оборудование было протестировано и признано соответствующим ограничениям для цифровых устройств класса B, в отношении которых действует часть 15 правил FCC. Эти ограничения предназначены для обеспечения достаточного уровня защиты от вредных помех при установке оборудования в промышленных помещениях. Данное оборудование генерирует, использует и может излучать радиоволны, а в случае установки и эксплуатации с нарушением инструкций – создавать помехи на линиях радиосвязи. Тем не менее, даже при соблюдении всех этих инструкций нельзя гарантировать, что в каждом конкретном случае эти помехи будут отсутствовать. Если оборудование вызывает помехи радио- или телевизионного приема, что можно определить посредством выключения и включения данного оборудования, следует устранить помехи одним из следующих способов:

- Перенаправить приемную антенну или переставить ее в другое место.
- Увеличить расстояние между устройством и приемником.
- Подключить оборудование и приемник к сетевым розеткам разных цепей питания.
- Обратиться за помощью к продавцу или опытному радиотехнику/телевизионному технику.

 **ПРИМЕЧАНИЕ.** Любые изменения или модификации устройства, не одобренные компанией HP, могут привести к лишению пользователя права на использование данного оборудования.

Использование экранированного интерфейсного кабеля обязательно для соответствия ограничениям для класса B, изложенным в части 15 правил FCC.

Канада – заявление о соответствии стандарту Industry Canada ICES-003

CAN ICES-003(B)/NMB-003(B)

Норматив VCCI (Япония)

VCCI 32-1 規定適合の場合

この装置は、クラスB機器です。この装置は、住宅環境で使用することを目的としていますが、この装置がラジオやテレビジョン受信機に近接して使用されると、受信障害を引き起こすことがあります。


取扱説明書に従って正しい取り扱いをして下さい。

VCCI – B

Инструкция подключения шнура питания

Убедитесь, что источник питания соответствует техническим требованиям устройства. Наклейка, расположенная на устройстве, содержит данные о напряжении. Устройство работает при напряжении 100-127 В или 220-240 В переменного тока и при частоте 50/60 Гц.

Подключите кабель питания к устройству и заземленной розетке переменного тока.

 **ПРЕДУПРЕЖДЕНИЕ.** Для предотвращения повреждения устройства используйте только кабель, который поставляется вместе с устройством.

Норматив о шнурах питания (Япония)

製品には、同梱された電源コードをお使い下さい。
同梱された電源コードは、他の製品では使用出来ません。

Безопасность лазерного оборудования

Центр радиологического контроля за приборами Управления по надзору за продуктами питания и медикаментами США (USFDA CDRH) ввел нормативы для лазерного оборудования, производимого с 1 августа 1976 года. Соответствие нормативам является обязательным для устройств, выставляемых на продажу в США. Устройство сертифицировано как лазерное оборудование класса 1 согласно Стандарту о действии излучения Министерства здравоохранения и социальных служб США (DHHS) в соответствии с Законом о контроле над радиацией в интересах здравоохранения и безопасности, принятым в 1968 году. Поскольку излучение внутри устройства полностью ограничено защитными кожухами и внешними покрытиями, лазерный луч не может выйти за пределы устройства ни на одной стадии эксплуатации.

⚠ ВНИМАНИЕ! Использование элементов управления, внесение изменений и другие процедуры, не соответствующие данному руководству пользователя, могут привести к опасному радиоактивному облучению.

Информацию по другим вопросам правового регулирования в США и Канаде можно узнать по адресу:

HP Inc.

1501 Page Mill Rd, Palo Alto, CA 94304, USA

Контактный адрес электронной почты: techregshelp@hp.com; контактный телефон: +1 (650) 857-1501

Норматив о лазерном оборудовании для Финляндии

Luokan 1 laserlaite

HP LaserJet Pro MFP 4103dw, 4103fdn, 4103fdw, laserkirjoitin on käyttäjän kannalta turvallinen luokan 1 laserlaite. Normaalisessa käytössä kirjoittimen suojakotelointi estää lasersäteiden pääsyn laitteen ulkopuolelle. Laitteen turvallisuusluokka on määritetty standardin EN 60825-1 (2014) mukaisesti.

VAROITUS!

Laitteen käyttäminen muulla kuin käyttöohjeessa mainitulla tavalla saattaa altistaa käyttäjän turvallisuusluokan 1 ylittävälle näkymättömälle lasersäteilylle.

WARNING!

Om apparaten används på annat sätt än i bruksanvisning specificerats, kan användaren utsättas för osynlig laserstrålning, som överskrider gränsen för laserklass 1.

HUOLTO

HP LaserJet Pro MFP 4103dw, 4103fdn, 4103fdw - kirjoittimen sisällä ei ole käyttäjän huollettavissa olevia kohteita. Laitteen saa avata ja huoltaa ainoastaan sen huoltamiseen koulutettu henkilö. Tällaiseksi huoltotoimenpiteeksi ei katsota väriainekasetin vaihtamista, paperiradan puhdistusta tai muita käyttäjän käsikirjassa lueteltuja, käyttäjän tehtäväksi tarkoitettuja ylläpitotoimia, jotka voidaan suorittaa ilman erikoistyökaluja.

VARO!

Mikäli kirjoittimen suojakotelo avataan, olet alttiina näkymättömälle lasersäteilylle laitteen ollessa toiminnassa. Älä katso säteeseen.

VARNING!

Om laserprinterns skyddshölje öppnas då apparaten är i funktion, utsätts användaren för osynlig laserstrålning. Betrakta ej strålen.

Tiedot laitteessa käytettävän laserdiodin säteilyominaisuuksista: Aallonpituus 775-795 nm Teho 5 m W Luokan 3B laser.

Обязательства для Скандинавии (Дания, Финляндия, Норвегия, Швеция)

Дания

Apparatets stikprop skal tilsattes en stikkontakt med jord, som giver forbindelse til stikproppens jord.

Финляндия

Laite on liitettävä suojakoskettimilla varustettuun pistorasiaan.

Норвегия

Apparatet må tilkoples jordet stikkontakt.

Швеция

Apparaten skall anslutas till jordat uttag.

Норматив GS (Германия)

Das Gerät ist nicht für die Benutzung im unmittelbaren Gesichtsfeld am Bildschirmarbeitsplatz vorgesehen. Um störende Reflexionen am Bildschirmarbeitsplatz zu vermeiden, darf dieses Produkt nicht im unmittelbaren Gesichtsfeld platziert werden.

Das Gerät ist kein Bildschirmarbeitsplatz gemäß BildscharbV. Bei ungünstigen Lichtverhältnissen (z. B. direkte Sonneneinstrahlung) kann es zu Reflexionen auf dem Display und damit zu Einschränkungen der Lesbarkeit der dargestellten Zeichen kommen.

Die Bildarstellung dieses Gerätes ist nicht für verlängerte Bildschirmtätigkeiten geeignet.

Евразийское соответствие (Армения, Республика Беларусь, Казахстан, Киргизия, Россия)



Өндіруші және өндіру мерзімі

HP Inc. Мекенжайы: 1501 Page Mill Road, Palo Alto, California 94304, U.S.

Өнімнің жасалу мерзімін табу үшін өнімнің қызмет көрсету жапсырмасындағы 10 таңбадан тұратын сериялық нөмірін қараңыз.

4-ші, 5-ші және 6-шы сандар өнімнің жасалған жылы мен аптасын көрсетеді. 4-ші сан жылын көрсетеді, мысалы «3» саны «2013» дегенді білдіреді.

5-ші және 6-шы сандары берілген жылдың қай аптасында жасалғанын көрсетеді, мысалы, «12» саны «12-ші» апта дегенді білдіреді.

Жергілікті өкілдіктері:

Ресей: 000 "ЭйчПи Инк",

Ресей Федерациясы, 125171, Мәскеу, Ленинград шоссе, 16А блок 3,
Телефон/факс: +7 495 797 35 00 / +7 499 92132 50

Қазақстан: "ЭйчПи Глобал Трэйдинг Би.Ви." компаниясының Қазақстандағы филиалы, Қазақстан Республикасы, 050040, Алматы к., Бостандық ауданы, Әл-Фараби даңғылы, 77/7,
Телефон/факс: +7 727 355 35 52



Производитель и дата производства

HP Inc. Адрес: 1501 Page Mill Road, Palo Alto, California 94304, U.S.

Дата производства зашифрована в 10-значном серийном номере, расположенном на наклейке со служебной информацией изделия.

4-я, 5-я и 6-я цифры обозначают год и неделю производства. 4-я цифра обозначает год, например, «3» обозначает, что изделие произведено в «2013» году.

5-я и 6-я цифры обозначают номер недели в году производства, например, «12» обозначает «12-ю» неделю.

Местные представители:

Россия: 000 "ЭйчПи Инк",

Российская Федерация, 125171, г. Москва, Ленинградское шоссе, 16А, стр.3,
Телефон/факс: +7 495 797 35 00 / +7 499 92132 50

Казахстан: Филиал компании "ЭйчПи Глобал Трэйдинг Би.Ви.", Республика Казахстан, 050040, г. Алматы, Бостандыкский район, проспект Аль-Фараби, 77/7, Телефон/факс: + 7 727 355 35 52

Заявление о порте USB BSMI (для съёмных носителей) для Тайваня

台灣 BSMI USB 埠 (Walk-up) 聲明

產品前端, 上方或側邊之 USB 埠 (walk-up 埠), 僅支持隨身碟.

Устойчивость устройства

Не выдвигайте более одного лотка одновременно.

Не используйте лоток для бумаги в качестве ступеньки.

При перемещении устройства все лотки должны быть закрыты.

Убирайте руки при закрытии лотка для бумаги.

Если принтер оснащен клавиатурой, закрывайте лоток для клавиатуры, когда она не используется.

Положения в области телекоммуникационного (факсимильного) оборудования

Заявление о кабеле для факса

В комплект поставки продукта может входить или не входить кабель для факса / телефонный кабель. Если кабель отсутствует в комплекте поставки, для снижения риска возгорания используйте только кабель телекоммуникационной линии № 26 AWG или большего размера.

Норматив об эксплуатации телекоммуникационных устройств для стран Европы

Принтер соответствует требованиям директив ЕС и требованиям законодательства Великобритании и имеет соответствующую маркировку CE & UKCA. Для получения подробных сведений см. Декларацию о соответствии стандартам ЕС и Великобритании, выпущенную производителем.

Для принтеров с функцией подключения к аналоговым телефонным сетям общего пользования (ТСОП):

Вследствие различий Европейских национальных телефонных сетей общего пользования нельзя полностью гарантировать успешную работу продукта в любой точке подключения к ТСОП. Совместимость с сетью зависит от правильности настройки параметров, выполняемой пользователем при подготовке к подключению к ТСОП. Необходимо следовать инструкциям, приведенным в руководстве пользователя. Если у вас возникли проблемы с сетевой совместимостью, обратитесь к поставщику оборудования или в службу поддержки HP Inc. в стране/регионе эксплуатации устройства. Подключение к ТСОП может регулироваться дополнительными требованиями, которые устанавливает местный оператор ТСОП.

Нормативы о телекоммуникационных устройствах для Новой Зеландии

The grant of a Telepermit for any item of terminal equipment indicates only that Telecom has accepted that the item complies with minimum conditions for connection to its network. It indicates no endorsement of the product by Telecom, nor does it provide any sort of warranty. Above all, it provides no assurance that any item will work correctly in all respects with another item of Telepermitted equipment of a different make or model, nor does it imply that any product is compatible with all of Telecom's network services.

This equipment may not provide for the effective hand-over of a call to another device connected to the same line.

This equipment shall not be set up to make automatic calls to the Telecom "111" Emergency Service.

This product has not been tested to ensure compatibility with the FaxAbility distinctive ring service for New Zealand.

Дополнительный норматив FCC о телекоммуникационных устройствах (США)

This equipment complies with Part 68 of the FCC rules and the requirements adopted by the ACTA. On the back of this equipment is a label that contains, among other information, a product identifier in the format US:AAAEQ##TXXXX. If requested, this number must be provided to the telephone company.

The REN is used to determine the quantity of devices, which may be connected to the telephone line. Excessive RENs on the telephone line may result in the devices not ringing in response to an incoming call. In most, but not all, areas, the sum of the RENs should not exceed five (5.0). To be certain of the number of devices that may be connected to the line, as determined by the total RENs, contact the telephone company to determine the maximum REN for the calling area.

This equipment uses the following USOC jacks: RJ11C.

FCC-compliant telephone cord, jack and modular plug should be used with this equipment. This equipment is designed to be connected to the telephone network or premises wiring using a compatible modular jack, which is Part 68 compliant. This equipment cannot be used on telephone company-provided coin service. Connection to Party Line Service is subject to state tariffs.

If this equipment causes harm to the telephone network, the telephone company will notify you in advance that temporary discontinuance of service may be required. If advance notice is not practical, the telephone company will notify the customer as soon as possible. Also, you will be advised of your right to file a complaint with the FCC if you believe it is necessary.

The telephone company may make changes in its facilities, equipment, operations, or procedures that could affect the operation of the equipment. If this happens, the telephone company will provide advance notice in order for you to make the necessary modifications in order to maintain uninterrupted service.

If trouble is experienced with this equipment, please see the numbers in this manual for repair and (or) warranty information. If the trouble is causing harm to the telephone network, the telephone company may request you remove the equipment from the network until the problem is resolved.

The customer can do the following repairs: Replace any original equipment that came with the device. This includes the toner cartridge, the supports for trays and bins, the power cord, and the telephone cord. It is recommended that the customer install an AC surge arrestor in the AC outlet to which this device is connected. This is to avoid damage to the equipment caused by local lightning strikes and other electrical surges.

Закон о защите потребителей от телефонного маркетинга (США)

The Telephone Consumer Protection Act of 1991 makes it unlawful for any person to use a computer or other electronic device, including fax machines, to send any message unless such message clearly contains, in a margin at the top or bottom of each transmitted page or on the first page of the transmission, the date and time it is sent and an identification of the business, other entity, or individual sending the message and the telephone number of the sending machine or such business, or other entity, or individual. (The telephone number provided cannot be a 900 number or any other number for which charges exceed local or long distance transmission charges).

Требования стандарта CS-03 Министерства промышленности Канады

Notice: The Industry Canada label identifies certified equipment. This certification means the equipment meets certain telecommunications network protective, operational, and safety requirements as prescribed in the appropriate Terminal Equipment Technical Requirement document(s). The Department

does not guarantee the equipment will operate to the user's satisfaction. Before installing this equipment, users should ensure that it is permissible for the equipment to be connected to the facilities of the local telecommunications company. The equipment must also be installed using an acceptable method of connection. The customer should be aware that compliance with the above conditions may not prevent degradation of service in some situations. Repairs to certified equipment should be coordinated by a representative designated by the supplier. Any repairs or alterations made by the user to this equipment, or equipment malfunctions, may give the telecommunications company cause to request the user to disconnect the equipment. Users should ensure for their own protection that the electrical ground connections of the power utility, telephone lines, and internal metallic water pipe system, if present, are connected together. This precaution can be particularly important in rural areas.

⚠ ПРЕДУПРЕЖДЕНИЕ. Users should not attempt to make such connections themselves, but should contact the appropriate electric inspection authority, or electrician, as appropriate. The Ringer Equivalence Number (REN) of this device is shown on the regulatory chassis label.

This product meets the applicable Innovation, Science and Economic Development Canada technical specifications.

The Ringer Equivalence Number (REN) indicates the maximum number of devices allowed to be connected to a telephone interface. The termination of an interface may consist of any combination of devices subject only to the requirement that the sum of the RENs of all the devices not exceed five (5).

The standard connecting arrangement code (telephone jack type) for equipment with direct connections to the telephone network is CA11A.

Remarque: L'étiquette Industrie Canaca identifie un équipement certifié. Cette certification signifie que l'équipement satisfait à certaines exigences en matière de protection, d'exploitation et de sécurité du réseau de télécommunications, conformément au(x) document(s) sur les exigences techniques relatives à l'équipement terminal. Le Ministère ne garantit pas que l'équipement donnera satisfaction à l'utilisateur. Avant d'installer cet équipement, les utilisateurs doivent s'assurer qu'ils sont autorisés à connecter l'équipement aux installations de l'entreprise locale de télécommunications. L'équipement doit également être installé via une méthode de connexion appropriée. Le client doit être conscient que le respect des conditions ci-dessus ne peut pas empêcher la dégradation du service dans certaines situations. Les réparations de l'équipement certifié doivent être coordonnées par un représentant désigné par le fournisseur. Toute réparation ou modification apportée par l'utilisateur à cet équipement ou tout dysfonctionnement de l'équipement peut amener l'entreprise de télécommunications à demander à l'utilisateur de débrancher l'équipement. Pour leur propre protection, les utilisateurs doivent s'assurer que les connexions électriques à la terre du service public d'électricité, des lignes téléphoniques et, le cas échéant, des conduites d'eau métalliques internes sont raccordées ensemble. Cette précaution peut être particulièrement importante dans les zones rurales.

⚠ ПРЕДУПРЕЖДЕНИЕ. Les utilisateurs ne doivent pas tenter d'effectuer eux-mêmes de tels raccordements, mais doivent prendre contact avec les services d'inspection électrique appropriés ou avec un électricien, selon le cas. Le numéro d'équivalence de sonnerie (REN) de cet appareil est indiqué sur l'étiquette réglementaire du châssis.

Ce produit est conforme aux spécifications techniques applicables d'Innovation, Sciences et Développement économique Canada.

Le numéro d'équivalence de sonnerie (REN) indique le nombre maximum d'appareils pouvant être connectés à une interface téléphonique. La terminaison d'une interface peut consister en n'importe quelle combinaison de dispositifs, à la seule condition que la somme des REN de tous les dispositifs ne dépasse pas cinq (5).

Le code de raccordement standard (type prise téléphonique) pour les appareils directement raccordés au réseau téléphonique est CA11A.

Знак Japan Telecom

この製品には、認定済みファックス モジュールが含まれています。



☎ XXX-XXXXXXXX

認証番号 (XXX XXXXXXXXX) は、HP アナログ ファックス アクセサリーにあります。

Беларусь

В соответствии с Постановлением Совета Министров Республики Беларусь от 24 мая 2017 года № 383 (об описании и порядке применения знака соответствия к техническому регламенту Республики Беларусь) продукция, требующая подтверждения соответствия техническому регламенту Республики Беларусь, размещенная на рынке Республики Беларусь, должна быть маркирована знаком соответствия TP BY.



Положения в области беспроводной связи

Уведомление о соответствии нормам Европейского Союза

Функции беспроводной связи в Европе

Для устройств, оборудованных радиомодулем 802.11b/g/n или Bluetooth

Устройство работает в радиочастотном диапазоне 2400–2483,5 МГц с мощностью передачи не выше 20 дБм (100 мВт).

Для устройств, оборудованных радиомодулем 802.11a/b/g/n



ВНИМАНИЕ! Беспроводные локальные сети

IEEE802.11x с частотным диапазоном 5,15–5,35 ГГц разрешено **использовать только внутри помещений** во всех странах/регионах, входящих в Европейский союз, Европейскую ассоциацию свободной торговли (Исландия, Норвегия, Лихтенштейн) и в большинстве других стран/регионов Европы (таких как Швейцария, Турция, Республика Сербия). Использование данного устройства WLAN на улице может привести к помехам в работе служб, использующих радиосвязь.

Устройство работает в радиочастотных диапазонах 2400–2483,5 МГц и 5170–5710 МГц с мощностью передачи не выше 20 дБм (100 мВт).

Норматив соответствия FCC – США

Exposure to radio frequency radiation

- ⚠ **ПРЕДУПРЕЖДЕНИЕ.** The radiated output power of this device is far below the FCC radio frequency exposure limits. Nevertheless, the device shall be used in such a manner that the potential for human contact during normal operation is minimized.

In order to avoid the possibility of exceeding the FCC radio frequency exposure limits, human proximity to the antenna shall not be less than 20 cm during normal operation.

This device complies with Part 15 of FCC Rules. Operation is subject to the following two conditions: (1) this device may not cause interference, and (2) this device must accept any interference, including interference that may cause undesired operation of the device.

-
- ⚠ **ПРЕДУПРЕЖДЕНИЕ.** Based on Section 15.21 of the FCC rules, changes of modifications to the operation of this product without the express approval by HP may invalidate its authorized use.
-

Норматив для Австралии

This device incorporates a radio-transmitting (wireless) device. For protection against radio transmission exposure, it is recommended that this device be operated no less than 20 cm from the head, neck, or body.

Бразилия: (португальский)

Este equipamento não tem direito à proteção contra interferência prejudicial e não pode causar interferência em sistemas devidamente autorizados.

Para maiores informações consulte o site da ANATEL - www.anatel.gov.br

Нормативы для Канады

For Indoor Use. This digital apparatus does not exceed the Class B limits for radio noise emissions from digital apparatus as set out in the radio interference regulations of the Canadian Department of Communications. The internal wireless radio complies with RSS 210 of Industry Canada.

Pour l'usage d'intérieur. Le présent appareil numérique n'émet pas de bruits radioélectriques dépassant les limites applicables aux appareils numériques de Classe B prescrites dans le règlement sur le brouillage radioélectrique édicté par le Ministère des Communications du Canada. Le composant RF interne est conforme à la norme CNR-210 d'Industrie Canada.

Требование министерства промышленности Канады к устройствам, работающим в диапазоне 5 ГГц

-
- ⚠ **ПРЕДУПРЕЖДЕНИЕ.** When using IEEE 802.11a wireless LAN, this product is restricted to indoor use, due to its operation in the 5.15- to 5.25-GHz frequency range. Industry Canada requires this product to be used indoors for the frequency range of 5.15 GHz to 5.25 GHz to reduce the potential for harmful interference to co-channel mobile satellite systems. High-power radar is allocated as the primary user of the 5.25- to 5.35-GHz and 5.65- to 5.85-GHz bands. These radar stations can cause interference with and/or damage to this device.

Lors de l'utilisation d'un réseau local sans fil IEEE 802.11a, ce produit est réservé à une utilisation en intérieur en raison de sa plage de fréquences, comprise entre 5,15 et 5,25 GHz. Industrie Canada recommande l'utilisation en intérieur de ce produit pour la plage de fréquences comprise entre 5,15 et 5,25 GHz afin de réduire les interférences nuisibles potentielles avec les systèmes de satellite portables utilisant le même canal. Le radar à haute puissance est défini comme étant le principal utilisateur des bandes 5,25 à 5,35 GHz et 5,65 à 5,85 GHz. Ces stations radar peuvent provoquer des interférences sur ce périphérique et/ou l'endommager.

Воздействие радиочастотного излучения (Канада)

-
- ⚠ **ВНИМАНИЕ!** Exposure to Radio Frequency Radiation The radiated output power of this device is below the Industry Canada radio frequency exposure limits. Nevertheless, the device should be used in such a manner that the potential for human contact is minimized during normal operation.
-

To avoid the possibility of exceeding the Industry Canada radio frequency exposure limits, human proximity to the antennas should not be less than 20 cm.

AVERTISSEMENT! Exposition aux émissions de fréquences radio. La puissance de sortie émise par ce périphérique est inférieure aux limites fixées par Industrie Canada en matière d'exposition aux fréquences radio. Néanmoins, les précautions d'utilisation du périphérique doivent être respectées afin de limiter tout risque de contact avec une personne.

Примечание о соответствии нормам стран/регионов Европы

Функции дистанционной передачи информации данного продукта могут использоваться в следующих странах/регионах Европы:

Австрия, Бельгия, Болгария, Кипр, Чешская Республика, Дания, Эстония, Финляндия, Франция, Германия, Греция, Венгрия, Исландия, Ирландия, Италия, Латвия, Лихтенштейн, Литва, Люксембург, Мальта, Нидерланды, Норвегия, Польша, Португалия, Румыния, Словацкая Республика, Словения, Испания, Швеция, Швейцария и Великобритания.

Норматив беспроводной связи СМІІТ для Китая

中国无线电发射设备通告

型号核准代码显示在产品本体的铭牌上。

Примечание для использования в Японии

この機器は技術基準適合証明又は工事設計認証を受けた無線設備を搭載しています。

Примечание для использования в России

Существуют определенные ограничения по использованию беспроводных сетей (стандарта 802.11 b/g) с рабочей частотой 2,4 ГГц: Данное оборудование может использоваться внутри помещений с использованием диапазона частот 2400-2483,5 МГц (каналы 1-13). При использовании внутри помещений максимальная эффективная изотропно-излучаемая мощность (ЭИИМ) должна составлять не более 100мВт.

Положение для Мексики

Aviso para los usuarios de México

"La operación de este equipo está sujeta a las siguientes dos condiciones: (1) es posible que este equipo o dispositivo no cause interferencia perjudicial y (2) este equipo o dispositivo debe aceptar cualquier interferencia, incluyendo la que pueda causar su operación no deseada."

Para saber el modelo de la tarjeta inalámbrica utilizada, revise la etiqueta regulatoria de la impresora.

Норматив для Тайваня

取得審驗證明之低功率射頻器材，非經核准，公司、商號或使用者均不得擅自變更頻率、加大功率或變更原設計之特性及功能。低功率射頻器材之使用不得影響飛航安全及干擾合法通信；經發現有干擾現象時，應立即停用，並改善至無干擾時方得繼續使用。前述合法通信，指依電信管理法規定作業之無線電通信。低功率射頻器材須忍受合法通信或工業、科學及醫療用電波輻射性電機設備之干擾。

Заявление НСС для Тайваня

應避免影響附近雷達系統之操作。

高增益指向性天線只得應用於固定式點對點系統。

Норматив для Кореи

무선 전용제품:

해당 무선설비는 전파혼신 가능성이 있으므로 인명안전과 관련된 서비스는 할 수 없음.

(무선모듈제품이설치되어있는경우)

Норматив беспроводной связи для Таиланда

เครื่องวิทยุคมนาคมนี้มีระดับ การแผ่คลื่นแม่เหล็กไฟฟ้าสอดคล้องตามมาตรฐานความปลอดภัย ต่อสุขภาพของมนุษย์จากการใช้เครื่องวิทยุคมนาคมที่คณะกรรมการกิจการโทรคมนาคมแห่งชาติประกาศกำหนด

This radio communication equipment has the electromagnetic field strength in compliance with the Safety Standard for the Use of Radio Communication Equipment on Human Health announced by the National Telecommunications Commission.

Заявление относительно RFID/NFC

Заявление об устройстве малого радиуса действия (Китай)

若产品为微功率短距离无线电发射设备，在此承诺:本设备符合《微功率短距离无线电发射设备目录和技术要求》，不得擅自做任何改变，不会对其他合法的无线电台(站)产生有害干扰，也不会提出免受有害干扰保护，不会在任何管制区域内使用。

Указатель

- А**
- Адресная книга
 - настройка 63
 - альтернативный режим фирменных бланков 16
- Б**
- беспроводная сеть
 - решение проблем 162
 - борьба с подделками расходных материалов 170, 182
 - бумага
 - выбор 140, 143
 - загрузка в лоток 1 16
 - загрузка в лоток 2 20
 - загрузка в лоток 3 23
 - замытие 105
 - лоток 1 ориентация 16
 - ориентация бумаги в лотке 2 22
 - ориентация в лотке 1 19
 - ориентация в лотке 3 25
 - бумага, заказ 29
 - быстрые наборы
 - изменение записей 83
 - программирование 79
 - удаление записей 83
- В**
- веб-сайт по защите от мошенничества 170
 - Веб-сайты
 - Таблица безопасности материалов (MSDS) 191, 196
 - Веб-службы
 - включение 86
 - приложения 86
 - Веб-службы HP
 - включение 86
 - приложения 86
 - вес, принтер 11
 - Встроенный веб-сервер (EWS)
 - назначение паролей 92
 - функции 87
 - Встроенный веб-сервер (EWS) HP
 - функции 87
- Г**
- вторичная переработка 191, 192
 - электронное оборудование 191, 193
 - выходной лоток
 - расположение 2
 - устранение замытия 105, 132
- Д**
- двустороннее копирование 58
 - двусторонняя печать 58
 - автоматически (Windows) 42
 - вручную (Mac) 44
 - вручную (Windows) 41
 - параметры (Windows) 41
 - Mac 44
 - Windows 41
 - двусторонняя печать (на обеих сторонах)
 - параметры (Windows) 41
 - Windows 41
 - двусторонняя печать вручную
 - Mac 44
 - Windows 41
 - дополнительные принадлежности
 - номера деталей 29
 - дополнительные устройства
 - заказ 29
 - драйверы печати, поддерживаемые 10
 - драйверы, поддерживаемые 10
 - дуплексер
 - замытие 105
 - устранение замытия 136
- З**
- загрузка
 - бумаги в лоток 1 16
 - бумаги в лоток 2 20
 - бумаги в лоток 3 23
 - задания, сохраненные
 - параметры Mac 46
 - печать 46
 - создание (Windows) 46
 - удаление 46, 51
 - задержка выключения
 - настройка 93
 - заказ
 - расходные материалы и дополнительные устройства 29
 - замена
 - Картридж с тонером 35
 - картриджи с тонером 37
 - замытие
 - выходной лоток 105, 132
 - дуплексер 105, 136
 - Картридж с тонером 128
 - лоток 1 111
 - Лоток 1 105
 - Лоток 2 105
 - Лоток 3 123
 - Лоток на 550 листов 105, 123
 - места 105, 106
 - термофиксатор 105
 - устройство подачи документов 105, 107
 - замытие бумаги
 - выходной лоток 105, 132
 - дуплексер 105, 136
 - картридж с тонером 128
 - лоток 1 111
 - Лоток 1 105
 - Лоток 2 105
 - Лоток 3 123
 - Лоток на 550 листов 105, 123
 - места 105, 106
 - термофиксатор 105
 - устройство подачи документов 105, 107
 - запасные детали
 - номера деталей 30
 - защита картриджей 30, 33
- Е**
- Евразийское соответствие 200, 204

защитить картриджи 30, 33
Заявление об устройстве малого радиуса действия (Китай) 211
Заявление об электромагнитном излучении для Тайваня 200

И

интерактивная поддержка 170, 190
интерактивная справка, панель управления 97

К

картридж
замена 35, 37
Картридж с тонером
замена 35
замятие 128
использование при низком уровне 98
компоненты 35
параметры нижнего предела 98
картриджи
вторичная переработка 191, 192
гарантия 170, 180
не HP 170, 182
номера для заказа 35
картриджи с тонером
вторичная переработка 191, 192
гарантия 170, 180
замена 37
См. раздел картриджи с тонером
компоненты 35
микросхемы памяти 170, 182
не HP 170, 182
номера деталей 29, 35
номера для заказа 35
качество изображения
проверка статуса картриджа с тонером 140, 142
кнопка «Вкл./Выкл.»
расположение 2
кнопка «Вход»
расположение 4
кнопка «Выход»
расположение 4
кнопка «Справка»
расположение 4

кнопка возврата к начальному экрану
расположение 4
количество копий,
изменение 57
конверты
загрузка 26
ориентация 26
контрольный список
беспроводное
подключение 162
для проверки беспроводного соединения 162
устранение неполадок факса 166
конфиденциальная печать 46, 47
Копирование
Двусторонние документы 58
края документов 153, 157
настройка размера и типа бумаги 153
несколько копий 57
обзор 57
одиночные копии 57
оптимизация качества текста или изображений 153

Л

Лицензия на ПО с открытым исходным кодом 2
лицензия, программное обеспечение 170, 183
лотки
в комплекте 8
емкость 8
расположение 2
лотки для бумаги
номера деталей 29
общие сведения 16
лотки для бумаги на 550 листов
номера деталей 29
лоток 1
загрузка конвертов 26
замятие 111
ориентация бумаги 19
Лоток 1
замятие 105
ориентация бумаги 16
лоток 2
ориентация бумаги 22
Лоток 2
загрузка 20
замятие 105

лоток 3
загрузка 23
Лоток 3
замятие 123
ориентация бумаги 25
Лоток на 550 листов
замятие 105, 123
лоток, выходной
расположение 2

М

материал для печати
загрузка в лоток 1 16
Меню «Приложения» 86
микросхема памяти (тонер)
поиск 35
расположение 35
микросхема памяти, картридж с тонером
описание 170, 182
мобильная печать
устройства Android 52, 55
мобильная печать,
поддерживаемое
программное
обеспечение 11
модуль сбора тонера
расположение 3

Н

настройка сканирования
сканирование в сетевую папку 64
сканирование в сообщения электронной почты 61
сканирование в SharePoint 68
сканирование на ПК 68
настройки IP-сети
настройка 89
Начальная страница принтера HP,
использование 87
непосредственная печать через порт USB 55
несколько страниц на листе
печать (Mac) 44
печать (Windows) 41
номера деталей
дополнительные
принадлежности 29
запасные детали 30
картриджи с тонером 29, 35
расходные материалы 29, 30

Норматив о безопасности лазерного оборудования для Финляндии 200, 202
Норматив по электромагнитной совместимости (EMC) для Кореи 200
Норматив Японии VCCI 200, 201
нормативы о безопасности 200, 202
нормативы о безопасности лазерного оборудования 200, 202
Нормативы FCC 200

О

обработка факсов
с компьютера (Windows) 79
с планшета сканера 79
с устройства подачи документов 79
ограничения по материалам 191, 192
онлайн-поддержка 97
опасность поражения электрическим током 2
операционные системы, поддерживаемые 10
отправка факсов из программы 79
очистка
стекло 153, 158
тракт прохождения бумаги 140

П

память
в комплекте 8
панель управления
расположение 2
расположение функций 4
справка 97
Параметр EcoMode 93, 140
параметры драйвера Mac
Хранение заданий 46
параметры сети 89
параметры экономного режима 93
переключатель питания
расположение 2
переработка по истечении срока службы 191, 192
переработка электронного оборудования 191, 193

переработка, истечение срока службы 191, 192
печать
общие сведения 41
с флеш-накопителей USB 55
сохраненные задания 46
печать на обеих сторонах
вручную, Windows 41
параметры (Windows) 41
Mac 44
Windows 41
печать Wi-Fi Direct 11
Печать Wi-Fi Direct 52
ПО HP Easy Scan (macOS) 60
поддельные расходные материалы 170, 182
поддерживаемые операционные системы 10
поддержка
онлайн 97, 170, 190
поддержка клиентов
онлайн 97, 170, 190
подлинные картриджи HP 30, 31
политика по картриджам 30, 31
помехи в беспроводной сети 162, 165
потребляемая мощность 13
приложения
загрузка 86
принтер
обзор 1
Принтер с поддержкой функции динамической безопасности 28, 95, 181
проблемы с захватом бумаги
устранение 100, 102
проблемы с качеством изображения
примеры и решения 139
программа по охране окружающей среды 191
программа поддержки HP Customer Care 97
Программа поддержки HP Customer Care 170, 190
Программа HP Scan (Windows) 60
программное обеспечение
лицензионное соглашение на использование программного обеспечения 170, 183
обновление 95
отправка факсов 79

Р

размеры, принтер 11
разъем питания
расположение 3
расходные материалы
вторичная переработка 191, 192
заказ 29
замена картриджа с тонером 35
замена картриджей с тонером 37
использование при низком уровне 98
не HP 170, 182
номера деталей 29, 30
параметры нижнего предела 98
подделки 170, 182
расходные материалы других производителей (не HP) 170, 182
режим ожидания
настройка 93
решение проблем
беспроводная сеть 162
качество печати 140
проверка статуса картриджа с тонером 140, 142

С

сайт по защите от мошенничества 182
сайт HP по расследованию подделок 170, 182
Сайты
отчеты о подделках 170, 182
поддержка клиентов 97, 170, 190
HP Web Jetadmin,
загрузка 94
сенсорный экран
расположение функций 4
сети
поддерживается 8
HP Web Jetadmin 94
системные требования
Встроенный веб-сервер HP 87
сканер
очистка стекла 158
Сканер
отправка факсов с 79
очистка стекла 153

- сканирование
 - в SharePoint 71
- Сканирование
 - в сетевую папку 71
 - из ПО HP Easy Scan (macOS) 60
 - на компьютер 72
 - на накопитель USB 69
 - на электронную почту 70
 - при помощи HP Scan (Windows) 60
- Сканирование в папку
 - настройка с помощью EWS 67
- Сканирование в сообщения электронной почты
 - настройка с помощью EWS 63
- сохраненные задания
 - в ОС Windows 46
 - печать 46
 - создание (Mac) 46
 - создание (Windows) 46
 - удаление 46, 51
- Списки контактов
 - настройка 63
- справка, панель управления 97
- стекло, очистка 153, 158
- страниц в минуту 8
- страниц на листе
 - выбор (Mac) 44
 - выбор (Windows) 41

Т

- Таблица безопасности материалов (MSDS) 191, 196
- телефонная книга, факс
 - добавление записей 79, 83
- термофиксатор
 - замятие 105
- техническая поддержка
 - онлайн 97, 170, 190
- тип бумаги
 - выбор (Windows) 41
- типы бумаги
 - выбор (Mac) 44
- требования к браузеру
 - Встроенный веб-сервер HP 87
- требования к веб-браузеру
 - Встроенный веб-сервер HP 87

У

- удаление
 - сохраненные задания 46, 51
- устранение неполадок
 - замятие 105
 - неполадки сети 160
 - обзор 97
 - проблемы при подаче бумаги 100
 - проводная сеть 160
 - факс 166
 - Факс 167
 - факсы 166
- устранение неполадок факса
 - контрольный список 166
- устройства Android
 - печать из 52, 55
- устройство подачи документов
 - замятие 105, 107
- Устройство подачи документов
 - копирование двусторонних документов 58
 - отправка факсов с 79
 - проблемы с подачей бумаги 104
- устройство, не содержащее ртути 191, 192
- утилизация оборудования, Бразилия 191, 194
- утилизация отходов 191, 193

Ф

- факс
 - устранение неполадок общего характера 166
- Факс
 - быстрые наборы 79, 83
 - отправка из программы 79
 - устранение неполадок общего характера 167
- флеш-накопители USB
 - печать из 55
- форматер
 - расположение 3
- функции безопасности 92

Х

- хранение заданий на печать 46, 47
- хранение, задание параметры Mac 46

Ш

- шумовые характеристики 14

Э

- электронные факсы
 - отправка 79
- элементы питания в комплекте поставки 191, 192

А

- AirPrint 52, 54

Н

- HP ePrint 54
- HP EWS, использование 87
- HP Web Jetadmin 94

М

- Microsoft Word, отправка факса 79

W

- Windows
 - отправка факсов с 79
- Word, отправка из 79