

STARWIND

РУКОВОДСТВО ПО ЭКСПЛУАТАЦИИ



Увлажнитель (мойка воздуха)

SAW5520 / SAW5521 / SAW5522

СОДЕРЖАНИЕ

Правила безопасности.....	3
Назначение прибора.....	5
Устройство прибора	6
Подключение и эксплуатация прибора.....	6
Технические характеристики.....	7
Рекомендации по обслуживанию прибора	8
Очистка прибора	8
Поиск и устранение неисправностей.....	9
Гарантия и срок службы прибора.....	10
Комплектация	10
Сертификация.....	10
Транспортировка и хранение	10
Утилизация	10
Гарантийный талон.....	13

ПРАВИЛА БЕЗОПАСНОСТИ

- Перед использованием прибора внимательно ознакомьтесь с настоящей инструкцией по эксплуатации.
- Пожалуйста, сохраняйте настоящую инструкцию по эксплуатации, гарантийный талон, чек, упаковочную коробку и, по возможности, другие элементы упаковки прибора.
- Производитель не несет ответственности за выход из строя устройства или за ущерб, возникший в результате неправильного или непредусмотренного настоящей инструкцией использования прибора.
- Регулярно проверяйте прибор и его кабель для выявления повреждений. Не используйте прибор в случае обнаружения каких-либо повреждений.
- Прибор предназначен для работы только от сети переменного тока. Напряжение должно соответствовать данным, указанным в разделе «Технические характеристики».
- Не рекомендуется подключать устройство к электросети при помощи удлинителей, разветвителей и переходников.
- Не погружайте основание прибора в воду или другие жидкости.
- Не допускается попадание воды в воздуховод и во внутреннюю область основания устройства. В случае, если это произошло, не включайте устройство до того, как его осмотрит специалист. Обратитесь в авторизованный сервисный центр.
- Не допускается мойка прибора или его элементов в посудомоечной машине.
- В случае необходимости, протирайте основание устройства слегка влажной тканью или губкой, без применения абразивных моющих средств.
- Не используйте прибор не по назначению.
- Не используйте прибор на открытом воздухе.
- Не допускается включение прибора после падения даже при отсутствии внешних повреждений до того, как его осмотрит специалист. Обратитесь в специализированный сервис.
- Не устанавливайте прибор в непосредственной близости от розетки, следите за тем, чтобы воздушный поток не был направлен в сторону розетки и прочих технических приборов.
- Не накрывайте устройство.
- При работе устройство должно находиться на достаточном удалении от мебели и прочих предметов во избежание их повреждения.
- В процессе эксплуатации прибор должно располагаться на ровной, твердой и влагостойкой горизонтальной поверхности. Не допускается установка устройства на коврах и прочих напольных покрытиях с длинным ворсом.
- Не допускайте свисания сетевого кабеля с края поверхности, на которой установлен прибор.
- Избегайте соприкосновения сетевого кабеля устройства с горячими поверхностями и острыми предметами.
- В случае повреждения кабеля использование устройства запрещено.
- Никогда не оставляйте включенный в сеть прибор без присмотра даже на короткий срок.

- Не наклоняйте и не перемещайте устройство в процессе работы. При перемещении устройства держитесь за его основание, предварительно отключив его от электросети.
- Перед перемещением устройства всегда сливайте воду из резервуара и рабочей камеры.
- Температура заливаемой воды не должна превышать 40 °С во избежание деформации корпуса и нарушения его герметичности.
- Запрещается включение устройства без воды в резервуаре. В процессе эксплуатации внимательно следите за тем, чтобы в резервуаре был достаточный уровень воды.
- В случае попадания влаги в воздуховод или внутрь основания устройства, незамедлительно отключите его от сети. Повторное включение допустимо только после консультации со специалистом сервисного центра.
- Не прикасайтесь к включенному в сеть прибору влажными или мокрыми руками.
- Всегда отключайте прибор из сети перед сборкой, разборкой, очисткой, в случае прекращения использования или обнаружения неполадок в работе. Отключая прибор от сети, держитесь за вилку, не тяните за кабель.
- Всегда отключайте устройство от сети и сливайте воду из резервуара и рабочей камеры во время чистки, или когда устройство не используется.
- Не ремонтируйте прибор самостоятельно, обращайтесь в авторизованный сервисный центр или специализированную мастерскую.
- Предохраняйте прибор и сетевой кабель от воздействия высоких температур, попадания прямых солнечных лучей, сырости и прочих негативных воздействий.
- Данное устройство не предназначено для самостоятельного использования детьми или людьми с ограниченными возможностями без предварительного ознакомления с правилами эксплуатации и особенностями обслуживания. Рекомендуем все необходимые действия проводить в присутствии взрослого человека.

Будьте внимательны и осторожны! Дети не догадываются о рисках и опасностях неправильной эксплуатации электроприборов. Убирайте отключенный прибор и его элементы, храните упаковочные материалы в недоступных детям местах, т.к. они могут представлять опасность для детей.

- Не допускается использование устройства с принадлежностями, не входящими в комплект поставки.
- Не допускается заливание в резервуар любой другой жидкости, кроме воды.
- Рекомендуется хранить и использовать устройство в местах, недоступных для детей.
- Рекомендуемый комфортный уровень относительной влажности воздуха в помещении – 40-60%.

Мебель, стены, напольные покрытия и прочие предметы могут в первое время поглощать вырабатываемую устройством влагу, снижая рост показателей измерительных приборов (в комплект не входят). Не рекомендуется включать устройство в режим максимальной производительности в первые несколько дней использования.

- Регулярно проводите чистку устройства, сливайте воду из рабочей камеры и резервуара, если устройство не используется.

За повреждения, порчу имущества и травмы, полученные в результате неправильной эксплуатации прибора фирма-изготовитель и продавец ответственности не несут.

НАЗНАЧЕНИЕ ПРИБОРА

Поздравляем Вас с приобретением увлажнителя (мойки) воздуха STARWIND!

Увлажнитель (мойка) воздуха предназначен для создания и поддержания заданного уровня относительной влажности воздуха в помещениях.

Рекомендуемый уровень влажности 40-60%

Данный увлажнитель воздуха работает по принципу естественного (традиционного) увлажнения. Установленный в приборе барабан с увлажняющим элементом вращается с постоянной скоростью и омывается водой из поддона. С помощью вентилятора воздух из помещения поступает внутрь прибора, где проходит через увлажняющий элемент барабана и насыщается необходимым количеством влаги. При этом загрязнители, которые содержатся в воздухе оседают в увлажняющем элементе и смываются в поддон.

Низкий уровень влажности негативно сказывается на самочувствии человека любого возраста, домашних животных, растениях, мебели и предметах интерьера.

Косвенными симптомами низкой влажности являются:

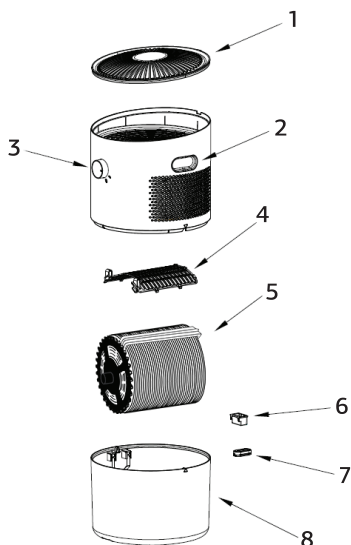
- Сухость слизистых и жжение оболочки глаз;
- Внезапные кровотечения из носа;
- Статическое электричество на бытовой технике и одежде;
- Чахнувшие комнатные растения даже при регулярной поливке;
- Рассыхание элементов мебели и скрип напольных покрытий;
- Отслаивание обоев и трещины в штукатурке;
- Изменение настроек музыкальных инструментов.

При естественном (традиционном) увлажнении воздух насыщается необходимым количеством влаги, но не переувлажняется.

Важно! При первом включении увлажнителя мебель, стены, напольные покрытия, растения и прочие предметы в помещении будут в первую очередь поглощать вырабатываемую прибором влагу, компенсируя необходимый им уровень влажности. Потребуется от 7 до 10 дней постоянной работы увлажнителя, чтобы повысить уровень влажности во всем помещении.

При регулярных проветриваниях или приоткрытом окне в зависимости от времени года и температуры уровень влажности будет снижаться даже при работающем приборе.

УСТРОЙСТВО ПРИБОРА



- 1 – Верхняя съемная крышка
- 2 – Ручки для снятия корпуса
- 3 – Панель управления
- 4 – Внутренняя перегородка
- 5 – Увлажняющий элемент (барабан с увлажняющими дисками)
- 6 – Капсула для ароматических масел
- 7 – Обеззараживающий серебряный элемент SIB
- 8 – Резервуар для воды

Модель STARWIND
SAW5520 / SAW5521 / SAW5522
Механическое управление
Рис. 1

ПОДКЛЮЧЕНИЕ И ЭКСПЛУАТАЦИЯ ПРИБОРА

Извлеките прибор из упаковки. Подключите прибор к сети питания. Залейте воду, сняв основание прибора с резервуара. Залив воды в резервуар осуществляется сверху до отметки MAX. В резервуар помещается до 4,5 литров воды.

Залив большего объема воды приведет к переливу воды и ее попаданию на поверхность, на которой установлен прибор. Это может привести к порче предметов интерьера, напольного покрытия и повышает риск получения травм.

После наполнения резервуара установите обратно основание прибора. Для включения прибора в режиме увлажнения поверните регулятор по часовой стрелке (рис. 2).

Поворачивая реле по часовой или против часовой стрелки, выберите комфортную скорость увлажнения:

I - Низкая скорость (Ночной режим)

O - Высокая скорость (рекомендована для дневного использования)

Для выключения прибора поверните регулятор против часовой стрелки до щелчка.

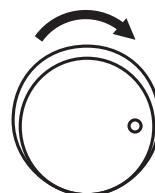


Рис. 2

В увлажнители (мойке) воздуха STARWIND SAW5520 / SAW5521 / SAW5522 предусмотрена световая индикация:

Индикация синего цвета – прибор работает в режиме увлажнения

Индикация красного цвета – низкий уровень воды / основание прибора неправильно установлено

В капсулу для ароматических масел при желании можно добавить несколько капель эфирного ароматического масла. Ароматизированный воздух позволит создать комфортные условия для отдыха и релаксации, а также положительно влияет на иммунитет человека.

ТЕХНИЧЕСКИЕ ХАРАКТЕРИСТИКИ

ХАРАКТЕРИСТИКИ/МОДЕЛЬ	SAW5520/SAW5521/SAW5522
Напряжение питания, В-Гц	220-240 – 50/60
Номинальная мощность, Вт	25
Уровень шума, Дб(А)	менее 38
Производительность по увлажнению, мл/ч	300
Резервуар для воды, л	4,5
Рекомендованная площадь, м2*	до 40
Класс электрозащиты	II
Размеры прибора (ШхВхГ), мм	250x380x250
Размеры упаковки (ШхВхГ), мм	283x420x283
Вес брутто/нетто, кг	2,4/1,8
Тип управления	Механика

*- указано ориентировочное значение, которое может меняться в зависимости от условий эксплуатации

ВНИМАНИЕ!

Производитель оставляет за собой право в целях улучшения эффективности прибора без предварительного уведомления изменять комплектующие части изделия, не влияя при этом на основные технические параметры изделия или улучшая их, а также, не нарушая изменениями принятые на территории страны производства \ транзита \ реализации стандарты качества и нормы законодательства.

РЕКОМЕНДАЦИИ ПО ОБСЛУЖИВАНИЮ ПРИБОРА

Наполняйте резервуар необходимым количеством воды температурой не выше 40 °С. Рекомендуется использовать дистиллированную, очищенную или умягченную воду.

В случае если вы не планируете использовать устройство в течение длительного времени, рекомендуется слить всю воду из резервуара и рабочей камеры, предварительно отключив устройство от сети, очистить и промыть резервуар и рабочую камеру, тщательно просушить все детали и убрать устройство на хранение.

Обеззараживающий серебряный элемент SIB (Silver Ion Block) обеззараживает воду от бактерий и препятствует их цветению и появлению неприятного запаха от воды. Срок службы обеззараживающего серебряного элемента SIB в зависимости от частоты эксплуатации рассчитан на 6-12 месяцев, после чего потребуется его замена.

При регулярной чистке прибора и своевременной замене воды использование обеззараживающего серебряного элемента SIB не является обязательным.

ОЧИСТКА ПРИБОРА:

Использование жесткой воды может вызвать появление минеральных отложений на стенках резервуара, барабане и увлажняющем элементе, что может привести к снижению производительности устройства.

Для очистки от известкового налета можно использовать лимонную кислоту.

Фильтр предварительной очистки Pre-Filter очищает воздух от крупных фрагментов загрязнителей и защищает внутренности увлажнителя от засорения. Необходимо периодически пылесосить фильтр для корректной работы прибора.

В капсуле для ароматических масел установлена подушечка для впитывания ароматических масел. В процессе эксплуатации губка может загрязниться. Вместо губки можно использовать стандартные ватные диски, придав им форму помещающуюся по размерам в капсулу.

- Перед очисткой прибора всегда отключайте его от сети.
- Не допускается мойка основания и резервуара устройства в посудомоечной машине.
- Не допускается мойка основания устройства под краном.
- Не допускается погружение основания в воду и/или другие жидкости.
- Внешнюю поверхность увлажнителя в случае необходимости протирайте слегка влажной тканью или губкой без применения абразивных моющих средств. Допускается использование слабого раствора нейтрального моющего средства.
- Внутреннюю область резервуара и рабочую камеру тщательно промывайте раз в неделю раствором нейтрального моющего средства, после чего тщательно промывайте резервуар и рабочую камеру простой водой.
- Для очистки распылителя используйте губку или кусок мягкой ткани.

ПОИСК И УСТРАНЕНИЕ НЕИСПРАВНОСТЕЙ

В случае обнаружения неисправностей и затруднений с эксплуатацией прибора обратитесь к рекомендациям, указанным в таблице. В случае невозможности решить возникшие вопросы указанными рекомендациями – обратитесь в авторизованный сервисный центр.

Выявленная неисправность	Вероятные причины	Способы устранения
Прибор не включается	Не включена вилка шнура питания	Включите вилку в розетку, включите питание.
	Отсутствует вода в резервуаре	Залейте достаточное количество воды в резервуар
	Поломка платы управления	Требуется ремонт платы в авторизованном СЦ
Индикатор светится красным цветом	Недостаточно воды в резервуаре	Залейте достаточное количество воды в резервуар
	База прибора неправильно установлена	Установить базу прибора на резервуар ровно
Неприятный запах от воды	Ресурс обеззараживающего серебряного элемента SIB выработан	Необходима приобрести новый обеззараживающий серебряный элемент SIB
	Вода загрязнена или долгое время не менялась	Вылейте воду, помойте резервуар и залейте свежую воду для увлажнения
Низкая производительность увлажнения	Увлажняющий элемент загрязнен	Разберите барабан и замочите диски в лимонной кислоте на 10-15 минут. После этого промойте диски под душем, дайте время им высохнуть и соберите обратно в барабан. Также Вы можете помыть диски в посудомоечной машине при режиме температуры воды не выше 45°C.

ГАРАНТИЯ И СРОК СЛУЖБЫ ПРИБОРА

Срок службы прибора – 5 лет

Срок гарантии на прибор – 12 месяцев

Гарантийное обслуживание производится в соответствии с условиями гарантии.

КОМПЛЕКТАЦИЯ

1. Увлажнитель воздуха
2. Руководство по эксплуатации
3. Гарантийный талон (в руководстве по эксплуатации)

СЕРТИФИКАЦИЯ

Товар сертифицирован на территории Таможенного союза.

Товар соответствует требованиям Технических регламентов Таможенного союза ТР ТС 004/2011 «О безопасности низковольтного оборудования», ТР ТС 020/2011 «Электромагнитная совместимость технических средств».

ТРАНСПОРТИРОВКА И ХРАНЕНИЕ

Устройство должно храниться упакованным в складских помещениях при температуре окружающей среды воздуха от -20°C до +40°C при относительной влажности до 80%. В помещении не должно быть пыли, паров кислот и щелочей, агрессивных газов и других вредных примесей, вызывающих коррозию и разрушающих покрытия и изоляцию.

Устройство допускается транспортировать любым закрытым видом транспорта при температуре воздуха от -50°C до +50°C при относительной влажности до 98%.

Транспортирование и хранение должно соответствовать указаниям манипуляционных знаков на упаковке прибора.

УТИЛИЗАЦИЯ

По истечении срока службы прибор быть утилизирован в соответствии с нормами и требованиями, действующими в месте утилизации.

Не выбрасывайте устройство вместе с бытовыми отходами.

Информацию о местах для утилизации и требованиях можно получить от местных органов власти.

STARWIND

Гарантийный талон

Наименование устройства

Модель

Серийный номер

Дата продажи

Фирма-продавец

Адрес фирмы-продавца

Телефон фирмы-продавца

С условиями гарантийного обслуживания ознакомлен и согласен.
Подтверждаю получение исправного изделия. Претензий к
внешнему виду не имею.

Печать

Подпись покупателя

Отрывной талон 1

Модель

Серийный номер

Дата продажи

Продавец:

Информация о покупателе:

Отрывной талон 2

Модель

Серийный номер

Дата продажи

Продавец:

Информация о покупателе:

Отрывной талон 3

Модель

Серийный номер

Дата продажи

Продавец:

Информация о покупателе:

ГАРАНТИЙНЫЕ ОБЯЗАТЕЛЬСТВА

Уважаемый покупатель!

При оформлении покупки требуйте проверки комплектности, внешнего вида и основных режимов работы изделия, правильность и полноту заполнения настоящего гарантийного талона. Компания STARWIND выражает Вам признательность за Ваш выбор. При возникновении каких-либо проблем при эксплуатации изделия обращайтесь в ближайшие авторизованные сервисные центры (АСЦ). Адреса и телефоны АСЦ Вы можете узнать: в магазине; у наших дилеров; на сайте компании: <http://starwind.com.ru/service/> по телефону: 8 800 302 03 94. Только эти сервисные центры имеют право и соответствующую квалификацию обслуживать технику STARWIND. Убедительно просим Вас во избежание недоразумений внимательно изучить Инструкцию по эксплуатации и проверить правильность заполнения гарантийного талона. Гарантийные обязательства обретают силу при возможности однозначного определения гарантийности изделия, для чего необходимо: наличие правильно и четко указанных в гарантийном талоне модели, серийного номера, даты выпуска, гарантийного срока; а также совпадение серийного номера и модели на изделии с указанными в гарантийном талоне. Запрещается вносить какие-либо изменения в идентификационные данные в гарантийном талоне и на изделии, а также стирать их или переписывать. Нарушение этих условий может привести к необходимости проведения экспертизы для установления гарантийности изделия. Данным гарантийным талоном компания STARWIND подтверждает принятие на себя обязательств по удовлетворению требований потребителей, установленных действующим законодательством о защите прав потребителей, в случае обнаружения недостатков изделия. Однако, компания STARWIND оставляет за собой право отказать в гарантийном сервисном обслуживании изделия в случае несоблюдения изложенных ниже условий. Все условия гарантийных обязательств действуют в рамках законодательства о защите прав потребителей и регулируются законодательством страны, на территории которой они предоставлены.

Гарантийный срок

Гарантийные обязательства действуют в течение 12 (двенадцати) месяцев с даты продажи изделия, при соблюдении настоящих Условий. При отсутствии чека, подтверждающего дату продажи, и отсутствия печати продавца в гарантийном талоне, гарантийный срок исчисляется от даты выпуска и равен 12 (двенадцати) месяцам.

Условия гарантии

- Гарантия предоставляется только на модели, официально поставляемые компанией STARWIND и прошедшие сертификацию.
- Гарантия предоставляется покупателю, приобретающим и использующим свой товар для личных или бытовых нужд.
- Покупатель обязуется при возникновении неисправности в изделии обратиться в АСЦ для проведения гарантийного ремонта.
- Гарантийные обязательства не распространяются на расходные материалы, а также на перечисленные ниже принадлежности изделия, если их замена предусмотрена конструкцией и не связана с разборкой изделия.

Для всех видов изделий:

- на аккумуляторные батареи, элементы питания (батарейки), зарядные устройства, лампы;
 - на соединительные кабели, антенны и переходники для них, наушники, микрофоны, носители информации различных типов (аудио-и видеокассеты, диски с программным обеспечением ем и драйверами, карты памяти);
 - на чехлы, ремни, шнуры для переноски, монтажные приспособления, инструмент, документацию, прилагаемую к изделию. Дополнительно:
 - для холодильников - на поглотители запахов, очистители воздуха (биодезодораторы), фильтры, полки;
 - для микроволновых печей - на тарелки, вертель, решетки;
 - для пылесосов - на шланги, трубки, щетки, насадки, пылесборники, фильтры;
 - для стиральных машин - на фильтры, шланги для подвода/слива воды.
5. На пути дистанционного управления, как комплектующие к основному изделию, действует ограниченная гарантия 3 (три) месяца с даты продажи основного изделия. Замена или ремонт по истечении указанного срока производится на платной основе.
6. Изделие снимается с гарантийного обслуживания, если недостатки вызваны:
- механическим повреждением, возникшим после передачи товара потребителю;
 - несоблюдением условий эксплуатации, случайными повреждениями или ошибочными действиями пользователей;
 - преднамеренным или случайным использованием режимов, не описанных в инструкции;
 - неправильным использованием описанных в инструкции режимов настройки;
 - нарушением правил хранения и (или) транспортировки;
 - попаданием внутрь изделия посторонних предметов, веществ, жидкостей, насекомых, животных и продуктов их жизнедеятельности и т.п.;
 - ремонтом изделия не уполномоченными на это лицами;
 - повреждениями, вызванными бытовыми грызунами;
 - использованием изделий в целях, для которых оно не предназначено;
 - действиями непреодолимой силы (стихийей, пожаром, аварией, природной катастрофой, бытовыми факторами, случайными внешними факторами - гроза, бросок напряжения и т.д.), а также внезапными несчастными случаями;
 - неправильным подключением, несоответствием Государственным стандартам параметров питающих, телекоммуникационных, кабельных сетей и других подобных внешних факторов и (или) плохим уходом за изделием;
 - использованием изделия в производственных, коммерческих, а также в иных других целях, не соответствующих его прямому назначению;
 - использованием нестандартных и (или) некачественных расходных материалов, принадлежностей, запасных частей, элементов питания, носителей информации различных типов (включая, но не ограничиваясь аудио- и видеокассетами, дисками с программным обеспечением и драйверами, картами памяти);
 - иными случаями, предусмотренными действующим законодательством.
7. Изделие может быть снято с гарантийного обслуживания, если будет установлено, что нарушены гарантийные пломбы, имеются следы разборки и других, не предусмотренных инструкцией по эксплуатации вмешательств.
8. Не подлежат гарантийному ремонту изделия с дефектами, возникшими вследствие выхода из строя деталей, обладающих ограниченным сроком службы или ограниченным гарантийным сроком.
9. Установка техники, при необходимости, может быть осуществлена специалистами большинства авторизованных сервисных центров и магазинов-продавцов как дополнительная платная услуга. При этом лицо, установившее технику, несет ответственность за правильность установки. Просим Вас обратить внимание на значимость правильной установки техники как для надежной работы изделия, так и для дальнейшего полного гарантийного обслуживания. Требуется от установившего Вами техника специалиста квитанцию со всеми необходимыми сведениями об установке Вашего изделия.
10. Компания STARWIND снимает с себя ответственность за возможный вред, прямо или косвенно нанесенный изделиями STARWIND людям, домашним животным, имуществу в случае, если это произошло в результате несоблюдения правил эксплуатации и установки изделия.

Уважаемые покупатели! Перед обращением в сервисный центр внимательно изучите раздел «Возможные неисправности» в Руководстве по эксплуатации.

Отрывной талон 3

Дата поступления	Дата поступления	Дата поступления
Дата выполнения	Дата выполнения	Дата выполнения
Характер ремонта	Характер ремонта	Характер ремонта
Сервисный центр:	Сервисный центр:	Сервисный центр:
Прибор принят, претензий не имею	Прибор принят, претензий не имею	Прибор принят, претензий не имею
Подпись	Подпись	Подпись

Отрывной талон 2

Отрывной талон 1



Изготовитель:

Nippon Klick Systems LLP

32 Willoughby Road, London N8 OJG, The United Kingdom of Great Britain and Northern Ireland
Made in China

Ниппон Клик Системс ЛЛП

32 Виллоугхби Род, Лондон N8 ОЖГ, Соединенное Королевство Великобритании и Северной Ирландии
Сделано в Китае

Импортер и организация, уполномоченная на принятие претензий от потребителей:

ООО «Мерлион»

Московская обл., г. Красногорск, б-р Строителей, д.4

В целях постоянного улучшения качества и совершенствования товара, производитель имеет право вносить изменения в конструкцию изделия, не ухудшающих эксплуатационные характеристики, без предварительного уведомления.

Для получения более подробной информации об устройстве посетите сайт: www.starwind.com.ru

Дата производства указана на упаковке и шильде устройства.

