

Руководство по эксплуатации

Блок питания MSI

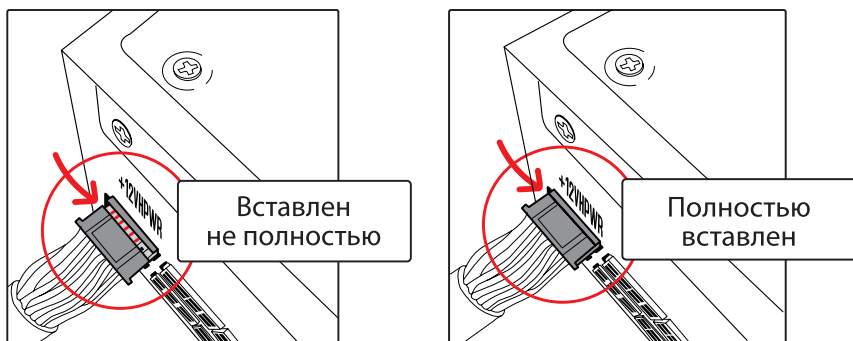
MPG A1000G / A850G / A750G PCIE5

Назначение устройства

Блок питания системного блока предназначен для питания всех компонентов ПК электроэнергией путем преобразования сетевого напряжения. Чтобы обеспечить стабильность и высокую производительность блока питания, придерживайтесь следующих инструкций во избежание ошибок, а также продления срока службы продукта.

Установка кабеля 12VHPWR (PCIe 5.0 16 Pin)

Перед использованием убедитесь, что кабель полностью вставлен в разъем.



Меры предосторожности

- Не открывайте блок питания. Потенциально смертельное напряжение внутри. Внутри отсутствуют детали, заменяемые пользователем. Только для эксплуатации в помещении с подключением к заземленной электрической розетке.
- Используйте только кабели, поставляемые производителем. Неправильное или ненадежное подключение кабелей может стать причиной неполадок в работе устройства. Защищайте кабели от сдавливания, повреждений и модификаций. При повреждении или нагреве, немедленно прекратите использование.
- Оберегайте блок питания от воздействия пыли, грязи, ударов, влаги, температуры и т.д. Не разливайте жидкость и не вставляйте посторонние предметы в отверстия, чтобы избежать повреждения или поражения электрическим током. Не перекрывайте доступ воздуха к вентилятору.
- Устройство не предназначено для использования в коммерческих целях.
- Устройство не предназначено для использования детьми и лицами с ограниченными физическими, сенсорными или умственными способностями, кроме случаев, когда над ними осуществляется контроль другими лицами, ответственными за их безопасность. Не позволяйте детям играть с устройством.

Технические характеристики

Модель	MPG A1000G PCIE5				
	Напряжение	+5 В	+3,3 В	+12	-12 В
Максимальная сила тока	22,0 А	22,0 А	83,5 А	0,3 А	3,0 А
Минимальная сила тока	0,0 А	0,0 А	0,0 А	0,0 А	0,0 А
Мощность каналов (+5 В и +3,3 В)	120 Вт		1000 Вт	3,6 Вт	15 Вт
Суммарная мощность	1000 Вт				
Стабилизация нагрузки	± 5%	± 5%	± 5%	± 5%	± 5%
Уровень пульсаций и электромагнитных помех (пиковое значение)	30 мВ	30 мВ	50 мВ	40 мВ	40 мВ
Тип крепления шнура питания	X				
Класс защиты от поражения электрическим током	I				

Модель	MPG A850G PCIE5				
	Напряжение	+5 В	+3,3 В	+12	-12 В
Максимальная сила тока	22,0 А	22,0 А	70,8 А	0,3 А	3,0 А
Минимальная сила тока	0,0 А	0,0 А	0,0 А	0,0 А	0,0 А
Мощность каналов (+5 В и +3,3 В)	120 Вт		850 Вт	3,6 Вт	15 Вт
Суммарная мощность	850 Вт				
Стабилизация нагрузки	± 5%	± 5%	± 5%	± 5%	± 5%
Уровень пульсаций и электромагнитных помех (пиковое значение)	30 мВ	30 мВ	50 мВ	40 мВ	40 мВ
Тип крепления шнура питания	X				
Класс защиты от поражения электрическим током	I				

Модель	MPG A750G PCIE5				
	Напряжение	+5 В	+3,3 В	+12	-12 В
Максимальная сила тока	22,0 А	22,0 А	62,5 А	0,3 А	3,0 А
Минимальная сила тока	0,0 А	0,0 А	0,0 А	0,0 А	0,0 А
Мощность каналов (+5 В и +3,3 В)	120 Вт		750 Вт	3,6 Вт	15 Вт
Суммарная мощность	750 Вт				
Стабилизация нагрузки	± 5%	± 5%	± 5%	± 5%	± 5%
Уровень пульсаций и электромагнитных помех (пиковое значение)	30 мВ	30 мВ	50 мВ	40 мВ	40 мВ
Тип крепления шнура питания	X				
Класс защиты от поражения электрическим током	I				

Количество силовых соединителей

Соединители	MPG A1000G PCIE5	MPG A850G PCIE5	MPG A750G PCIE5
ATX12V (Motherboard) 20+4 pin	1	1	1
12VHPWR 16pin	1	1	1
EPS12V (CPU) 4+4 pin	2	2	2
PCIe (VGA) 6+2 pin	6	6	6
SATA 15 pin	12	8	8
Peripheral (PATA) 4 pin	4	4	4
FDD 4 pin	1	1	1

Комплектация

- Блок питания.
- Кабель питания.
- Силовые соединители.
- Руководство по эксплуатации.

Правила и условия монтажа, хранения, перевозки (транспортировки), реализации и утилизации

- Установка устройства производится в соответствии с рекомендациями к Вашей модели корпуса ПК, подключение кабелей производится согласно инструкциям в основном руководстве по эксплуатации.
- Хранение устройства должно производиться в упаковке в отопляемых помещениях у изготовителя и потребителя при температуре воздуха от 5 °С до 40 °С и относительной влажности воздуха не более 80 %. В помещениях не должно быть агрессивных примесей (паров кислот, щелочей), вызывающих коррозию.
- Перевозка устройства должна осуществляться в сухой среде.
- Устройство требует бережного обращения, оберегайте его от воздействия пыли, грязи, ударов, влаги, огня и т.д.
- Реализация устройства должна производиться в соответствии с местным законодательством.
- После окончания срока службы изделия его нельзя выбрасывать вместе с обычным бытовым мусором. Вместо этого оно подлежит сдаче на утилизацию в соответствующий пункт приема электрического и электронного оборудования для последующей переработки и утилизации в соответствии с федеральным или местным законодательством. Обеспечивая правильную утилизацию данного продукта, Вы помогаете сберечь природные ресурсы и предотвращаете ущерб для окружающей среды и здоровья людей, который возможен в случае ненадлежащего обращения. Более подробную информацию о пунктах приема и утилизации данного продукта можно получить в местных муниципальных органах или на предприятии по вывозу бытового мусора.
- При обнаружении неисправности прибора следует немедленно обратиться в авторизованный сервисный центр или утилизировать прибор.

Информация о гарантии

Производитель гарантирует бесперебойную работу устройства в течение всего гарантийного срока, а также отсутствие дефектов в материалах и сборке. Гарантийный период исчисляется с момента приобретения изделия и распространяется только на новые продукты. В гарантийное обслуживание входит бесплатный ремонт или замена

элементов, вышедших из строя не по вине потребителя в течение гарантийного срока при условии эксплуатации изделия согласно руководству пользователя. Ремонт или замена элементов производится на территории уполномоченных сервисных центров.

Актуальный список сервисных центров по адресу:
[https://www.dns-shop.ru/service-center/»](https://www.dns-shop.ru/service-center/)

Дополнительная информация

Изготовитель: Майкро-Стар Интернэшнл Ко., Лтд.

№69, ул. Лидэ, р-н Чжунхэ, г. Новый Тайбэй 235, Тайвань (Китай).

Филиал изготовителя: Чэннэл Вэлл Тэкнолоджи (Гуанчжоу) Ко., Лтд.

Зд. В, Восточная промышленная база высоких технологий, ул. Цзэнцзян, Цзэнчэн, г. Гуанчжоу, пров. Гуандун, Китай.

Manufacturer: MICRO-STAR INTERNATIONAL CO., LTD.

No.69, Lide Street, Zhonghe District, New Taipei City 235, Тайвань (Китай).

Manufacturer's branch: Channel Well Technology (Guangzhou) Co.,Ltd.

Bld. B, Eastern Hi-tech Industrial Base, Zengjiang Street, Zengcheng, Guangzhou, Guangdong, China.

Сделано в Китае.

Импортер в России: ООО «Атлас».

690068, Россия, Приморский край, г. Владивосток, проспект 100-летия Владивостока, дом 155, корпус 3, офис 5.

Адрес электронной почты: atlas.llc@ya.ru

Уполномоченное изготовителем лицо: ОБЩЕСТВО С ОГРАНИЧЕННОЙ ОТВЕТСТВЕННОСТЬЮ «УНИВЕРСАЛЬНАЯ СЕРТИФИКАЦИОННАЯ КОМПАНИЯ».

117630, город Москва, Внутригородская территория города Муниципальный округ Обручевский, Старокалужское шоссе, дом 65, этаж 7, помещение I, комната 24.

Адрес электронной почты: info@unicertcom.ru.

Товар соответствует требованиям технического регламента Евразийского экономического союза ТР ЕАЭС 037/2016 «Об ограничении применения опасных веществ в изделиях электротехники и радиоэлектроники».

Товар соответствует требованиям технического регламента Таможенного союза:

- ТР ТС 020/2011 «Электромагнитная совместимость технических средств»;
- ТР ТС 004/2011 «О безопасности низковольтного оборудования».

TM: MSI.

Спецификации, информация о продукте, его комплектация и функционал могут быть изменены без предварительного уведомления пользователя.

Дата изготовления определяется по серийному номеру на изделии в службе технической поддержки MSI. Сроки гарантии и эксплуатации указаны на упаковке.

Техническая поддержка MSI: Тел.: 8 800 700 77 08, rusupport@msi.com msi.gm/RU_PSU_Support_all msi.gm/RU_PSU_Support



Пайдалану бойынша нұсқаулық

MSI қуат көзі блогы

MPG A1000G / A850G / A750G PCIE5

Өлшемдері.

Кәбілдік интерфейстер.

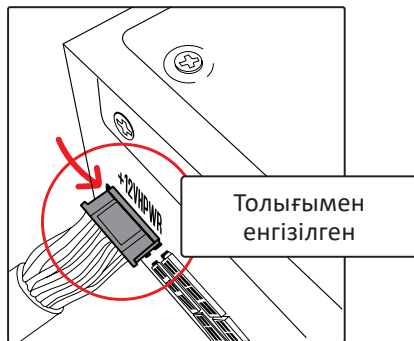
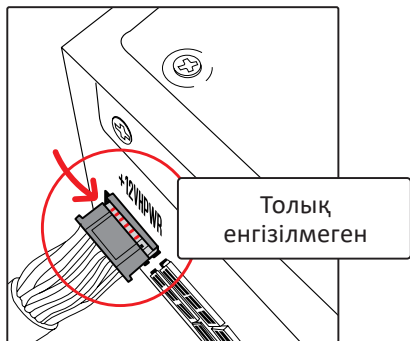
Кәбілдердің қосылуы және ұзындығы.

Құрылғы мақсаты

Жүйелік блогтың қуат көзі желідегі кернеуді түрлендіру арқылы ДК-нің барлық компоненттерін электрмен қоректендіруге арналған. Қуат көзінің тұрақтылығы мен жоғары өнімділігін қамтамасыз ету үшін қателерді болдырмау және өнімнің қызмет ету мерзімін ұзарту үшін келесі нұсқауларды орындаңыз.

12VHPWR кәбілін орнату (PCIe 5.0 16 Pin)

Қолданар алдында кәбілдің қосқышқа толығымен салынғанын тексеріңіз.



Сақтық шаралары

- Қуат көзі блогын ашпаңыз. Ішінде өлімге әкелуі мүмкін кернеу. Ішінде пайдаланушы ауыстыратын бөлшектер жоқ. Тек үй ішінде пайдалануға арналған, жерге қосылған электр розеткасына қосылған.
- Өндіруші жеткізген кәбілдерді ғана пайдаланыңыз. Дұрыс емес немесе бос кәбіл қосылымдары құрылғының дұрыс жұмыс істемеуіне әкелуі мүмкін. Кәбілдерді сындан, зақымданудан немесе өзгертуден сақтаңыз. Зақымдалған немесе қызып кетсе, пайдалануды дереу тоқтатыңыз.
- Қуат көзі блогын шаңнан, кірден, соққыдан, ылғалдан, температурадан және т.б. сақтаңыз. Зақымдануды немесе электр тогының соғуын болдырмау үшін сұйықтықты төгіп алмаңыз немесе саңылауларға бөгде заттарды салмаңыз. Желдеткішке ауа беруді блоктамаңыз.
- Құрылғы коммерциялық мақсатта пайдалануға арналмаған.
- Құрылғы балалардың және дене, сенсорлық немесе ақыл-ой қабілеті шектеулі адамдардың пайдалануына арналмаған, олардың қауіпсіздігіне жауапты адамдардың бақылауы жүзеге асырылатын жағдайлардан басқа. Балаларға құрылғымен ойнауға рұқсат бермеңіз.

Техникалық сипаттамалары

Үлгісі	MPG A1000G PCIE5				
Кернеуі	+5 В	+3,3 В	+12	-12 В	+5 В sb
Максималды ток	22,0 А	22,0 А	83,5 А	0,3 А	3,0 А
Минималды ток	0,0 А	0,0 А	0,0 А	0,0 А	0,0 А
Арна қуаты (+5 В және +3,3 В)	120 Вт		1000 Вт	3,6 Вт	15 Вт
Жалпы қуат	1000 Вт				
Жүктемені тұрақтандыру	± 5%	± 5%	± 5%	± 5%	± 5%
Толқындық және электромагниттік кедергі деңгейі (ең жоғары мән)	30 мВ	30 мВ	50 мВ	40 мВ	40 мВ
Қуат сымның қондырма түрі	X				
Электр тогының соғуынан қорғау класы	I				

Үлгісі	MPG A850G PCIE5				
Кернеуі	+5 В	+3,3 В	+12	-12 В	+5 В sb
Максималды ток	22,0 А	22,0 А	70,8 А	0,3 А	3,0 А
Минималды ток	0,0 А	0,0 А	0,0 А	0,0 А	0,0 А
Арна қуаты (+5 В және +3,3 В)	120 Вт		850 Вт	3,6 Вт	15 Вт
Жалпы қуат	850 Вт				
Жүктемені тұрақтандыру	± 5%	± 5%	± 5%	± 5%	± 5%
Толқындық және электромагниттік кедергі деңгейі (ең жоғары мән)	30 мВ	30 мВ	50 мВ	40 мВ	40 мВ
Қуат сымның қондырма түрі	X				
Электр тогының соғуынан қорғау класы	I				

Үлгісі	MPG A750G PCIE5				
Кернеуі	+5 В	+3,3 В	+12	-12 В	+5 В sb
Максималды ток күші	22,0 А	22,0 А	62,5 А	0,3 А	3,0 А
Минималды ток күші	0,0 А	0,0 А	0,0 А	0,0 А	0,0 А
Арна қуаты (+5 В және +3,3 В)	120 Вт		750 Вт	3,6 Вт	15 Вт
Жалпы қуат	750 Вт				
Жүктемені тұрақтандыру	± 5%	± 5%	± 5%	± 5%	± 5%
Толқындық және электромагниттік кедергі деңгейі (ең жоғары мән)	30 мВ	30 мВ	50 мВ	40 мВ	40 мВ
Қуат сымның қондырма түрі	X				
Электр тогының соғуынан қорғау класы	I				

Қуат қосқыштарының саны

Қосқыштар	MPG A1000G PCIE5	MPG A850G PCIE5	MPG A750G PCIE5
ATX12V (Motherboard) 20+4 pin	1	1	1
12VHPWR 16pin	1	1	1
EPS12V (CPU) 4+4 pin	2	2	2
PCIe (VGA) 6+2 pin	6	6	6
SATA 15 pin	12	8	8
Peripheral (PATA) 4 pin	4	4	4
FDD 4 pin	1	1	1

Жинақталым

- Қуат көзі блогы.
- Қуат көбілі.
- Қуат қосқыштары.
- Пайдалану бойынша нұсқаулық.

Монтаждау, сақтау, тасымалдау (тасу), өткізу және кәдеге жарату ережелері мен шарттары

- Құрылғы компьютер корпусының үлгісіне арналған ұсыныстарға сәйкес орнатылған, кәбілдер негізгі нұсқаулықтағы нұсқауларға сәйкес қосылған.
- Құрылғыны қаптамада, өндірушінің және тұтынушының жылытылатын үй-жайларында ауаның 5 және 40 °C аралығындағы температурада және ауаның 80%-дан аспайтын салыстырмалы ылғалдылығында сақтау керек. Үй-жайда жемірілуді тудыратын жегі қоспалар (қышқылдардың, сілтілердің бұлары) болмауы тиіс.
- Құрылғының тасымалдануы құрғақ ортада жүзеге асырылуы тиіс.
- Құрылғы ұқыпты өңдеуді талап етеді, оны шаң, кір, соққы, ылғал, от және т.б. әсерінен қорғаңыз.
- Құрылғыны сату жергілікті заңнамасына сәйкес жүргізілуі керек.
- Бұйымның қызмет ету мерзімі аяқталғаннан кейін оны қарапайым тұрмыстық қоқыспен бірге тастауға болмайды. Оның орнына, ол федералды немесе жергілікті заңнамаға сәйкес қайта өңдеу және қайта өңдеу үшін электрлік және электронды жабдықты тиісті қабылдау бекетіне қайта өңдеуге жіберіледі. Осы бұйымды дұрыс жоюды қамтамасыз ете отырып, сіз табиғи ресурстарды үнемдеуге және қоршаған ортаға және адамдардың денсаулығына зиян келтірмеуге көмектесесіз. Бұл бұйымды қабылдау және жою бекеттері туралы қосымша ақпаратты жергілікті муниципалды органдардан немесе тұрмыстық қалдықтарды шығаратын кәсіпорыннан алуға болады.
- Құрылғының ақаулығы анықталған жағдайда, тез арада авторландырылған сервистік орталыққа хабарласу немесе құрылғыны кәдеге жарату керек.

Кепілдік туралы ақпарат

Өндіруші кепілдік мерзімі ішінде құрылғының үздіксіз жұмыс істеуіне, сондай-ақ материалдар мен жинақтарда ақаулардың болмауына кепілдік береді. Кепілдік мерзімі бұйымды сатып алған сәттен бастап есептеледі және тек жаңа өнімдерге қолданылады. Кепілдік қызмет көрсету пайдаланушының басшылығына сәйкес бұйымды пайдалану шартымен кепілдік мерзімі ішінде тұтынушының кінәсіз істен шыққан элементтерді тегін жөндеу немесе ауыстыруды қамтиды. Элементтерді жөндеу немесе ауыстыру уәкілетті сервис орталықтарының аумағында жүргізіледі.

Сервистік орталықтардың өзекті тізімі келесі мекенжай бойынша:
<https://www.dns-shop.kz/service-center/>

Қосымша ақпарат

Өндіруші: Майкро-Стар Интернешнл Ко., Лтд.

Лидэ көш., 69, Чжунхэ ауданы, Новый Тайбэй қ., 235, Тайвань (Қытай).

Өндіруші филиалы: Чэннэл Вэлл Тэкнолоджи (Гуанчжоу) Ко., Лтд.

В ғим., жоғары технологиялардың шығысөнеркәсіптік базасы, Цзэнцзян көш., Цзэнчэн, Гуанчжоу қ., Гуандун пров., Қытай.

Қытайда жасалған.

Импортер / юр. лицо, принимающее претензии в Республике Казахстан: ТОО «ДНС КАЗАХСТАН», г. Астана, р-н Сарыарқа, пр-т Сарыарқа, зд. 12, Республика Казахстан.

Импорттаушы / Қазақстан Республикасында талаптар қабылдайтын заңды тұлға: «DNS QAZAQSTAN (ДНС КАЗАХСТАН)» ЖШС, Астана қ-ы, Сарыарқа ауданы, Сарыарқа д-лы, 12 ғ-т, Қазақстан Республикасы.

Адрес электронной почты / электронды пошта мекен-жайы: info@dns-shop.kz

Өндіруші уәкілеттік берген тұлға: «УНИВЕРСАЛЬНАЯ СЕРТИФИКАЦИОННАЯ КОМПАНИЯ» ЖАУАПКЕРШІЛІГІ ШЕКТЕУЛІ ҚАУЫМДАСТЫҒЫ.

117630, Мәскеу қаласы, Қаланың қалаішілік аумағы, Обручевский муниципалды ауданы, Старокалуга тас жолы, 65-үй, 7-қабат, I-үй-жай, 24-бөлме.

Электронды пошта мекен-жайы: info@unicertcom.ru.

Тауар Еуразиялық экономикалық одақтың «Электртехника және радиоэлектроника бұйымдарында қауіпті заттарды қолдануды шектеу туралы» ЕАЭО ТР 037/2016 техникалық регламентінің талаптарына сәйкес келеді.

Өнім Кеден одағының техникалық регламентінің талаптарына сәйкес келеді:

- «Техникалық құралдардың электромагниттік үйлесімділігі» КО ТР 020/2011;
- «Төмен вольтты жабдықтың қауіпсіздігі туралы» КО ТР 004/2011.

СБ: MSI.

Өнімнің сапасын жақсарту үшін ерекшеліктер, өнім туралы ақпарат және оның сыртқы түрі пайдаланушыға алдын ала ескертусіз өзгертілуі мүмкін.

Өндірілген күні MSI техникалық қолдау қызметіндегі өнімдегі сериялық нөмірмен анықталады. Кепілдік және пайдалану шарттары қаптамада көрсетілген.

MSI техникалық қолдау қызметі: Тел.: 8 800 700 77 08, rusupport@msi.com [msi.gm/RU_PSU_Support](http://msi.gm/RU_PSU_Support_all.msi.gm/RU_PSU_Support)

