

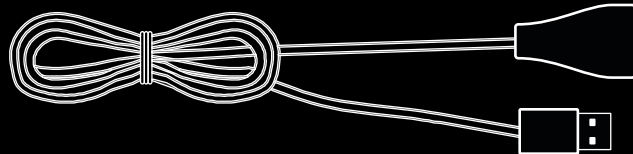
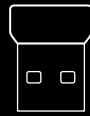
G305

LIGHTSPEED Wireless Gaming Mouse

SETUP GUIDE



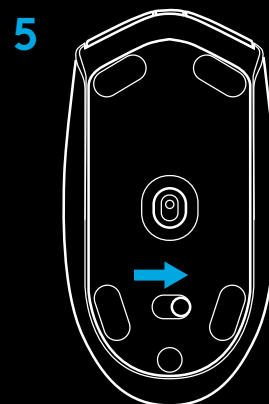
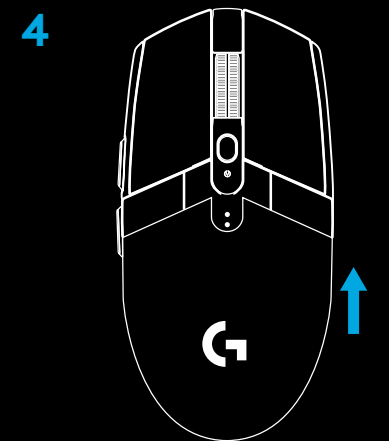
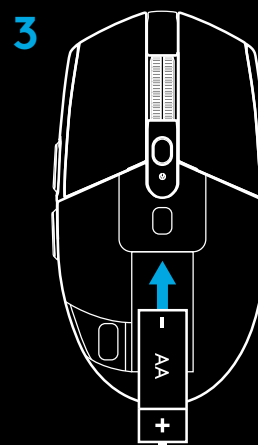
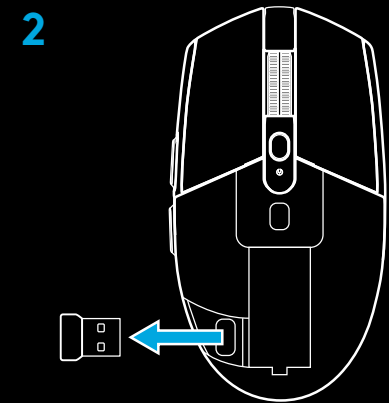
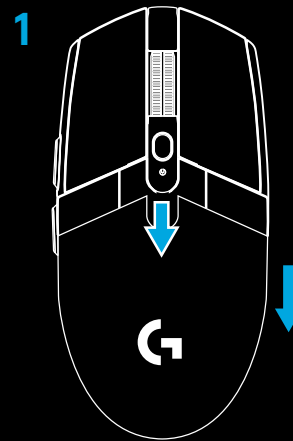
logitech ™



ENGLISH	3	ČESKÁ VERZE	78
DEUTSCH	8	SLOVENČINA	83
FRANÇAIS	13	УКРАЇНСЬКА	88
ITALIANO	18	EESTI	93
ESPAÑOL	23	LATVISKI	98
PORTUGUÊS	28	LIETUVIŲ	103
NEDERLANDS	33	БЪЛГАРСКИ	108
SVENSKA	38	HRVATSKI	113
DANSK	43	SRPSKI	118
NORSK	48	SLOVENŠČINA	123
SUOMI	53	ROMÂNĂ	128
ΕΛΛΗΝΙΚΑ	58	TÜRKÇE	133
ΠΟ-ΡУССΚΙ	63	138	العربية
PO POLSKU	68	143	עברית
MAGYAR	73		

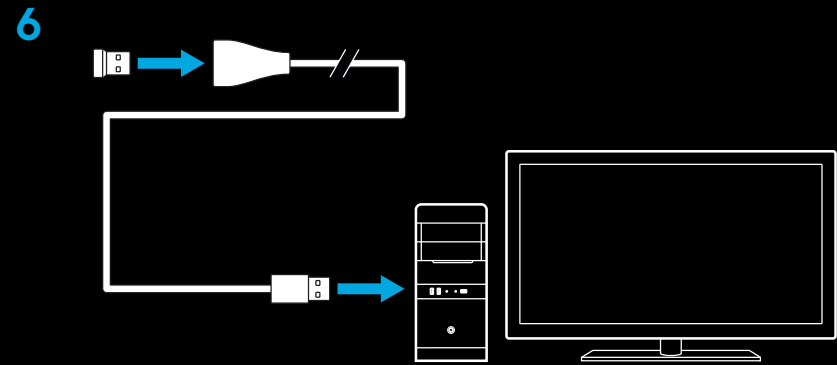
ПОДГОТОВКА К РАБОТЕ

- 1 Снимите крышку батарейного отсека, нажав на нее сверху и потянув вниз.
- 2 Извлеките приемник.
- 3 Вставьте батарею.
- 4 Закройте крышку батарейного отсека.
- 5 Убедитесь, что мышь включена, проверив выключатель на ее нижней панели.



6 Рекомендуется: подключите приемник к удлинителю кабеля приемника. Подключите удлинительный кабель к USB-порту. Можно также вставить приемник непосредственно в USB-порт.

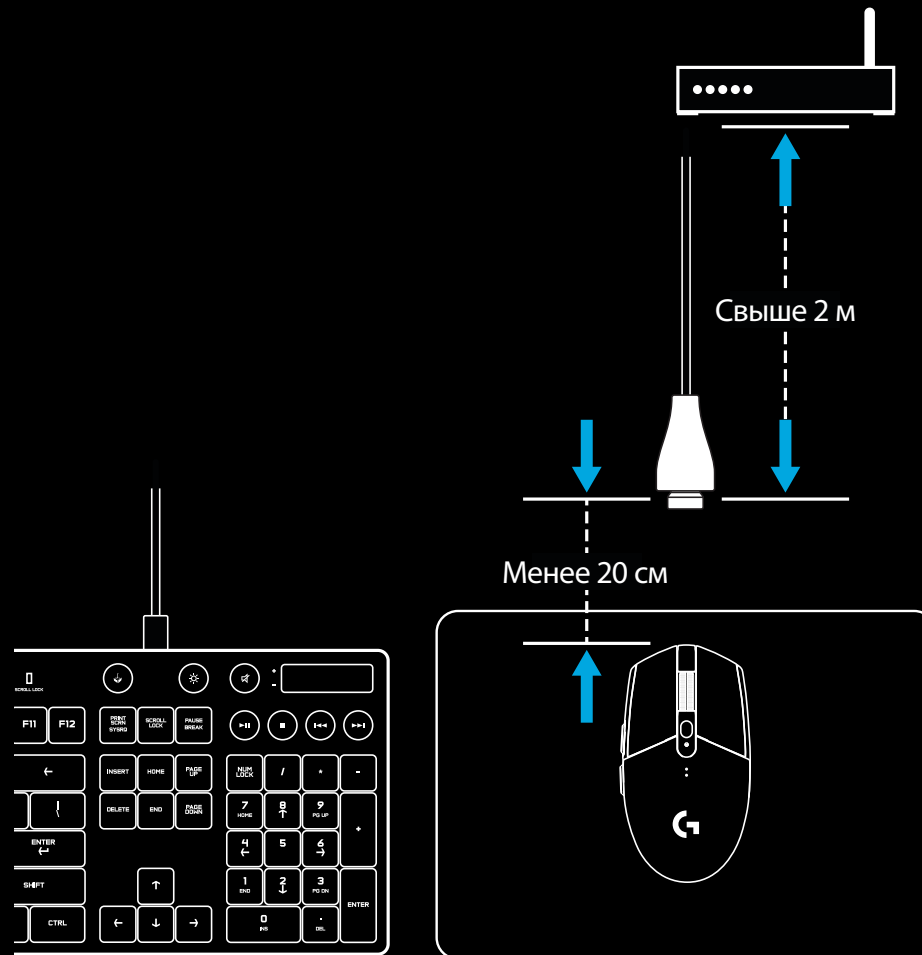
7 Загрузите ПО Logitech Gaming Software



www.logitechG.com/support/G305

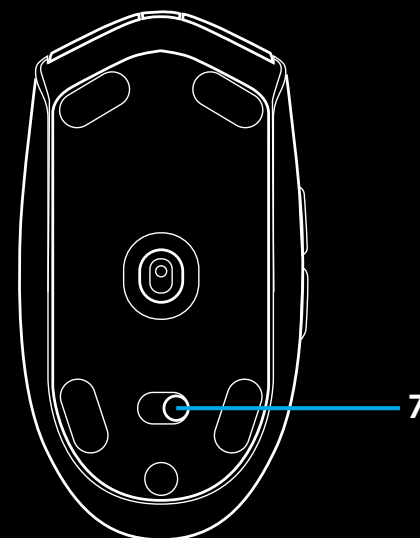
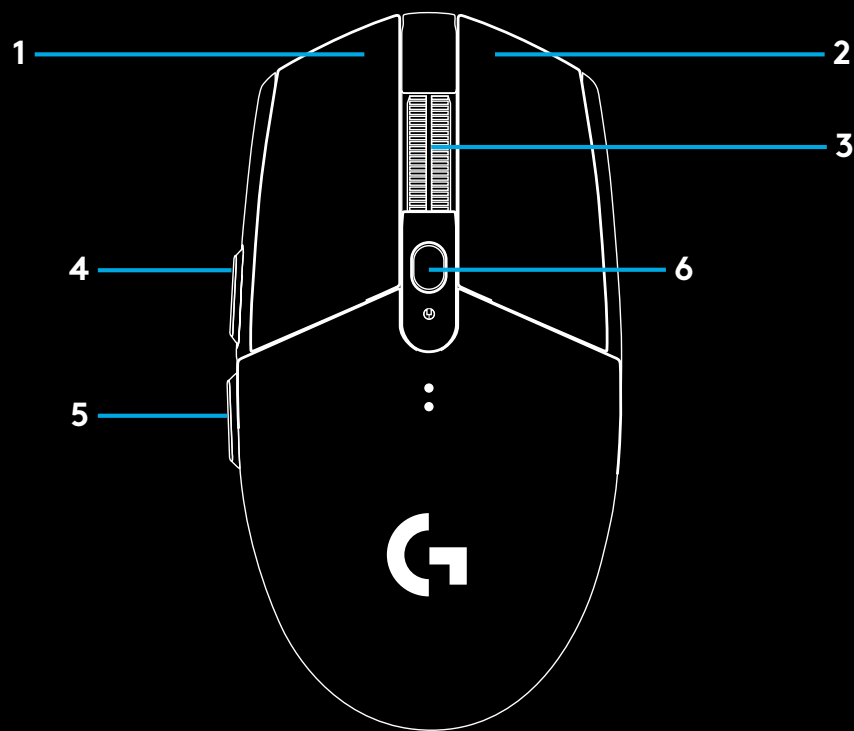
Советы

- Чтобы уменьшить вес мыши, можно использовать литиевую батарею типа AA (не входит в комплект).
- Мышь и приемник должны находиться на расстоянии свыше 2 м от беспроводных маршрутизаторов или других беспроводных устройств, работающих на частоте 2,4 ГГц. Это сведет к минимуму воздействие шумов посторонних устройств.
- Модель G305 поддерживает беспроводную связь в диапазоне до 10 м. Не рекомендуется удалять мышь от приемника более чем на 20 см, если нужно обеспечить оптимальную производительность в беспроводной среде при наличии посторонних шумов.



6 ПОЛНОСТЬЮ ПРОГРАММИРУЕМЫХ КНОПОК

- 1 Влево (кнопка 1)
- 2 Вправо (кнопка 2)
- 3 Нажатие колесика (кнопка 3)
- 4 Вперед (кнопка 4)
- 5 Назад (кнопка 5)
- 6 Циклическое изменение чувствительности (кнопка 6)
- 7 Выключатель питания
(на нижней поверхности мыши, не программируется)



СВЕТОДИОДНЫЙ ИНДИКАТОР

Время работы батареи

Мигает красным: заряд батареи < 15 %

Чувствительность

Желтый: шаг 1 — 400 точек на дюйм

Белый: шаг 2 — 800 точек на дюйм (по умолчанию)

Оранжевый: шаг 3 — 1600 точек на дюйм

Лиловый: шаг 4 — 3200 точек на дюйм

Синий: шаг 5 — 6400 точек на дюйм (шаг 5 можно выполнить только с помощью программного обеспечения)

Режим

Бирюзовый: режим высокой производительности (по умолчанию)

Зеленый: экономичный режим (активируется только с помощью программного обеспечения).

Советы

- При включении экономичного режима ухудшаются характеристики слежения, но при этом увеличивается время работы батареи.

ПО LOGITECH GAMING SOFTWARE

С помощью ПО Logitech Gaming Software можно задавать настройки встроенных профилей. В рамках такой настройки можно программировать кнопки, а также задавать частоту опроса, режим высокой производительности или экономичный режим и характеристики отслеживания. Мышь G305 позволяет задать до 5 настроек чувствительности.

По умолчанию в G305 используются перечисленные ниже настройки.

- Чувствительность: 400/800/1600/3200 точек на дюйм
- Частота опроса: 1 мс
- Режим высокой производительности

