

timberk

ЭЛЕКТРИЧЕСКИЙ ОСУШИТЕЛЬ ВОЗДУХА

РУКОВОДСТВО ПО ЭКСПЛУАТАЦИИ

Модели/Models:

T-DH30-P57WF



EAC

Оглавление

1. ВАЖНАЯ ИНФОРМАЦИЯ	2
2. МЕРЫ ПРЕДОСТОРОЖНОСТИ	3
3. НАЗНАЧЕНИЕ ПРИБОРА	5
4. РАБОЧИЕ ХАРАКТЕРИСТИКИ	5
5. ОПИСАНИЕ ПРИБОРА	6
6. КОМПЛЕКТ ПОСТАВКИ	7
7. ЭКСПЛУАТАЦИЯ ПРИБОРА	8
8. ПОДКЛЮЧЕНИЕ УСТРОЙСТВА К ПРИЛОЖЕНИЮ НОМЕ INTELLECT	9
9. ЧИСТКА И ОБСЛУЖИВАНИЕ	20
10. ТЕХНИЧЕСКОЕ РУКОВОДСТВО	23
11. УСТРАНЕНИЕ НЕИСПРАВНОСТЕЙ	28
12. ПРИНЦИПИАЛЬНАЯ ЭЛЕКТРИЧЕСКАЯ СХЕМА	29
13. УТИЛИЗАЦИЯ, СРОК СЛУЖБЫ, ГАРАНТИЙНЫЙ СРОК	30
14. ТРАНСПОРТИРОВКА И ХРАНЕНИЕ	30

Уважаемый покупатель!

Благодарим Вас за удачный выбор и приобретение электрического осушителя воздуха. Он прослужит Вам долго.

1. ВАЖНАЯ ИНФОРМАЦИЯ

Просим внимательно ознакомиться с руководством по эксплуатации перед использованием прибора. В данном руководстве по эксплуатации содержится важная информация, касающаяся Вашей безопасности, а также рекомендации по правильному использованию прибора и уходу за ним. Сохраните руководство по эксплуатации вместе с гарантийным талоном, кассовым чеком, по возможности, картонной коробкой и упаковочным материалом. В данном руководстве по эксплуатации описываются разные виды данного типа устройства. Приобретенный Вами прибор может несколько отличаться от описанного в руководстве, что не влияет на способы использования и эксплуатации. Производитель оставляет за собой право без дополнительного уведомления вносить незначительные изменения в конструкцию изделия, кардинально не влияющие на его безопасность, работоспособность и функциональность. В тексте и цифровых обозначениях данной инструкции могут быть допущены опечатки.

ВНИМАНИЕ!

Важные меры предосторожности и инструкции, содержащиеся в данном руководстве, не включают всех возможных режимов и ситуаций, которые могут встречаться. Изготовитель не несет ответственности в случае повреждения прибора или его отдельных частей во время транспортировки, в результате неправильной установки, в результате колебаний напряжения, а также в случае, если какая-либо часть прибора была изменена или модифицирована.

ПРИМЕЧАНИЕ

На изделии присутствует этикетка, на которой указаны все необходимые технические данные и другая полезная информация о приборе. Используйте прибор только по назначению, указанному в данном руководстве.

2. МЕРЫ ПРЕДОСТОРОЖНОСТИ

При использовании прибора, необходимо соблюдать ряд мер предосторожности. Неправильная эксплуатация в силу игнорирования мер предосторожности может привести к причинению вреда здоровью пользователя и других людей, а также нанесению ущерба их имуществу. Производитель не несёт ответственности за причинённый вред здоровью и повреждение имущества в результате неправильной установки и эксплуатации прибора.

1. Прибор заполнен воспламеняющимся хладагентом R290.
2. Внимательно прочитайте данную инструкцию перед эксплуатацией прибора во избежание поломок при использовании.
3. Перед первоначальным включением проверьте, соответствуют ли технические характеристики, указанные на изделии параметрам электросети.
4. Прибор должен быть установлен в соответствии с национальными правилами устройства электроустановок.
5. Использовать только в бытовых целях согласно данному Руководству по эксплуатации. Прибор не предназначен для промышленного применения.
6. Не использовать вне помещений.
7. Прибор не предназначен для использования лицами (включая детей) с пониженными физическими, сенсорными или умственными способностями или при отсутствии у них жизненного опыта или знаний, если они не находятся под присмотром или не проинструктированы об использовании прибора лицом, ответственным за их безопасность.
8. Дети должны находиться под присмотром для недопущения игр с прибором.
9. При повреждении шнура питания его замену, во избежание опасности, должны производить изготовитель, сервисная служба или подобный квалифицированный персонал.
10. Следите, чтобы шнур питания не касался острых кромок и горячих поверхностей.
11. Если изделие некоторое время находилось при температуре ниже 0°C, перед включением его следует выдерживать в комнатных условиях не менее 2 часов.
12. Не пытайтесь самостоятельно ремонтировать прибор или заменять какие-либо детали. При обнаружении неполадок обращайтесь в ближайший Сервисный центр.
13. Всегда отключайте устройство от электросети перед сборкой, разборкой и очисткой, или если Вы его не используете.
14. Не используйте принадлежности, не входящие в комплект поставки.
15. При отключении прибора от электросети не тяните за шнур питания, беритесь за вилку. Не перекручивайте и ни на что не наматывайте его.
16. Не закрывайте вентиляционные отверстия! Убедитесь, что входное и выходное вентиляционное отверстие свободно.
17. Не засовывайте посторонние предметы в воздуховыпускную решетку осушителя. Это очень опасно, т.к. вентилятор вращается с высокой скоростью.
18. Устанавливайте устройство только на горизонтальную поверхность во избежание утечки воды.
19. Не устанавливайте прибор в следующих местах:
 - в местах воздействия прямых солнечных лучей;
 - вблизи источников открытого пламени;
 - вблизи других работающих нагревательных приборов;
 - в местах, где возможно попадание брызг воды или пара на прибор.
20. Не используйте устройство во взрывоопасной или коррозионной среде. Не храните рядом с осушителем бензин и другие летучие легковоспламеняющиеся жидкости, это очень опасно!
21. Используйте устройство только для осушения (снижения уровня влажности) воздуха в бытовом помещении.
22. Периодически очищайте фильтр для обеспечения эффективной работы устройства.

23. Для обеспечения надежной работы компрессора не наклоняйте прибор.
24. Не закрывайте воздуховыпускное отверстие устройство одеждой. Это может вызвать перегрев, возгорание или поломку устройства.
25. Не кладите мокрую одежду сверху на устройство и не допускайте попадания воды внутрь устройства. Это может вызвать удар электрическим током или поломку устройства.
26. Прибор следует устанавливать, эксплуатировать и хранить в помещении площадью более 5 м².
27. Прибор должен храниться в хорошо вентилируемом месте. Невентилируемая зона, в которой установлен прибор, должна быть устроена таким образом, чтобы в случае утечки хладагента он не застаивался, создавая опасность возгорания или взрыва.
28. Не используйте прибор в помещениях, где происходит стирка белья (прачечных, или комнатах, приспособленных по это).
29. Не просовывайте пальцы и другие предметы в воздуховыпускные и воздуховыходные отверстия.
30. Не сидите и не стойте на приборе.
31. Опустошайте резервуар для воды согласно инструкциям, описанным в данном руководстве по эксплуатации.
32. Не используйте прибор в маленьких помещениях (например, шкафах), так как это может вызвать возгорание.
33. Не располагайте и не используйте прибор рядом с пищей, предметами искусства, или научными оборудованием.
34. Устанавливайте трубку отвода конденсата с наклоном вниз, для того чтобы конденсат беспрепятственно удалялся (при автоматическом удалении конденсата).
35. Прибор необходимо устанавливать так, чтобы электрическая вилка всегда была физически доступна для пользователя.
36. Прибор нельзя перевозить с помощью общественного транспорта.
37. Прибор необходимо хранить, исключая его возможные физические повреждения.
38. Не применяйте какие-либо методы ускорения процесса размораживания или чистки, кроме рекомендованных изготовителем.
39. Прибор должен храниться в помещении без постоянно работающих источников возгорания (например, открытое пламя, работающий газовый прибор или работающий электрический нагреватель).
40. Не протыкать и не поджигать.
41. Помните, что хладагенты могут быть без запаха.
42. Не загораживайте ничем воздухозаборные и воздуховыходные отверстия, так как это может привести к поломке прибора. Перед воздухозаборным и воздуховыходным отверстиями всего оставляйте свободное пространство шириной не менее 20 см.
43. Обслуживание прибора всегда должно выполняться согласно рекомендациям изготовителя.
44. Расшифровка пиктограмм:



- Внимание! Опасность возгорания/горючие материалы.



- Перед установкой и использованием прибора прочтите руководство по эксплуатации.

3. НАЗНАЧЕНИЕ ПРИБОРА

Электрический осушитель воздуха предназначен для осушения воздуха в бытовых помещениях.

4. РАБОЧИЕ ХАРАКТЕРИСТИКИ

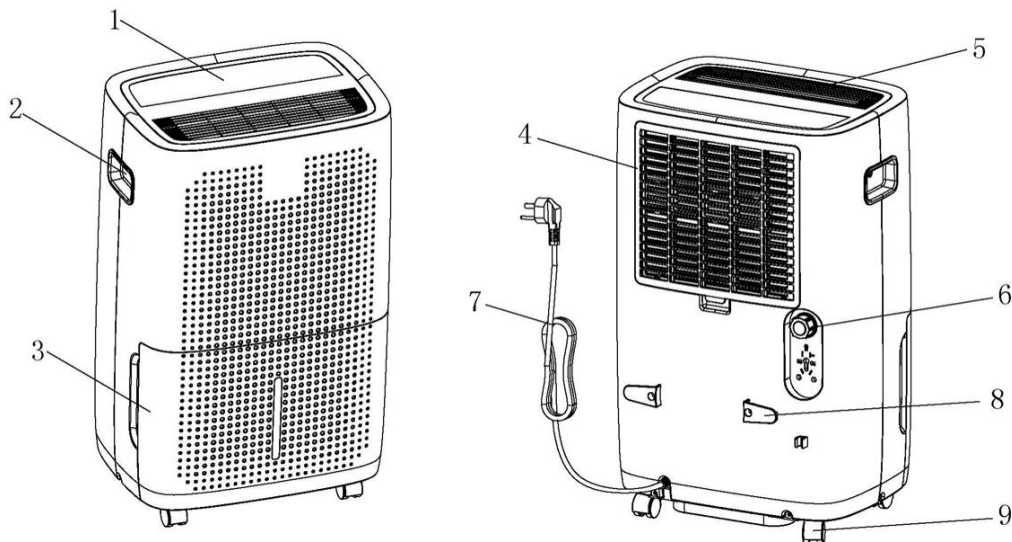
Технические характеристики

Технические характеристики прибора приведены в таблице 1.

Таблица 1

Технические характеристики	Ед.изм.	T-DH30-P57WF
Производительность по осушению	л/сут	30
Объем бака	л	4.0
Номинальная потребляемая мощность	Вт	460
Параметры электропитания	В/Гц	220-240~/50
Номинальная сила тока	А	2.1
Расход воздуха	м ³ /ч	180
Уровень шума	дБ(А)	53
Тип хладагента	-	R290
Класс электробезопасности	-	Class I
Заправочный вес хладагента	г	90
Допустимое излишнее рабочее давление контура хладагента (всасывание/разряжение)	МПа	0.6/1.8
Максимальное рабочее давление контура хладагента	МПа	3.0
Диапазон рабочих температур	°С	7-35
Рекомендуемая площадь обслуживания	м ²	25-30
Вес нетто	кг	14.5
Вес брутто	кг	16
Размеры прибора	мм	350x260x500
Размеры упаковки	мм	394x310x531

5. ОПИСАНИЕ ПРИБОРА



1. Панель управления
2. Ручки для перемещения
3. Резервуар для воды
4. Решетка воздушного фильтра
5. Решетка выхода воздуха
6. Отверстие для слива конденсата
7. Сетевой шнур с вилкой
8. Устройство для намотки шнура
9. Колесики

Рисунок 1*

**Изображение приведено в качестве справочной информации и может отличаться от реального прибора*

Размещение устройства

ВНИМАНИЕ!

Прибор следует устанавливать, эксплуатировать и хранить в помещении площадью более 5 м².

Осушитель воздуха, работающий в подвале, будет малоэффективен или не эффективен вообще для осушения смежной огороженной зоны хранения, как например, кладовая, если только в зону и из нее не осуществляется соответствующая циркуляция воздуха.

- Не использовать вне помещения.
- Этот осушитель воздуха предназначен только для использования в жилых помещениях. Его не следует использовать в коммерческих или промышленных помещениях.
- Поместите осушитель воздуха на гладкую, ровную поверхность, достаточно прочную для обеспечения опоры устройства с полной емкостью для воды.
- Для обеспечения хорошей циркуляции воздуха со всех сторон устройства должно иметься, по крайней мере, по 20 см свободного пространства.
- Поместите устройство в месте, где температура не падает ниже 5°C (41°F).

- Разместите устройство вдали от сушилки для одежды, нагревателя или батареи.

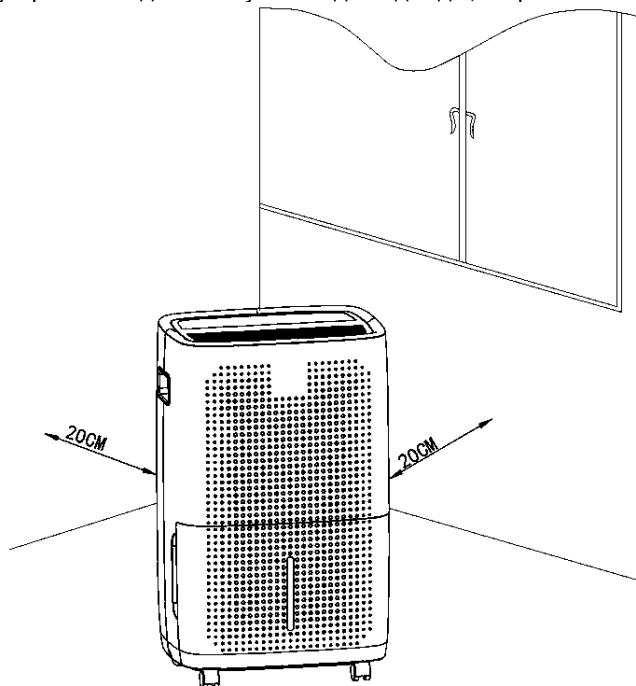


Рисунок 2

Колесики (в четырех точках снизу устройства)

Не прикладывайте силу для того, чтобы колесики катились по ковру, и не перемещайте устройство с водой в резервуаре (Устройство может перевернуться и расплескать воду).

При эксплуатации устройства

- Это устройство предназначено для эксплуатации в рабочих условиях с температурой от 5°C (41°F) до 35°C (95°F).
- Если устройство было выключено и требуется его снова включить, подождите приблизительно три минуты до возобновления работы для корректного функционирования устройства.
- Выберите подходящее место, убедившись, что имеется легкий доступ к электрической розетке.
- Подключите устройство в электрическую розетку с заземлением 220-240В~/50Гц (См. заводскую табличку, расположенную сбоку или сзади устройства).
- Убедитесь в том, что правильно установлена емкость для воды, в противном случае устройство не будет работать надлежащим образом.

ПРИМЕЧАНИЕ

Когда вода в емкости достигает определенного уровня, пожалуйста, осторожно передвигайте устройство во избежание его падения.

6. КОМПЛЕКТ ПОСТАВКИ

1. Электрический осушитель воздуха - 1 шт.
2. Руководство по эксплуатации – 1 шт.
3. Гарантийный талон - 1 шт.

4. Упаковка - 1 шт.

7. ЭКСПЛУАТАЦИЯ ПРИБОРА

Панель управления

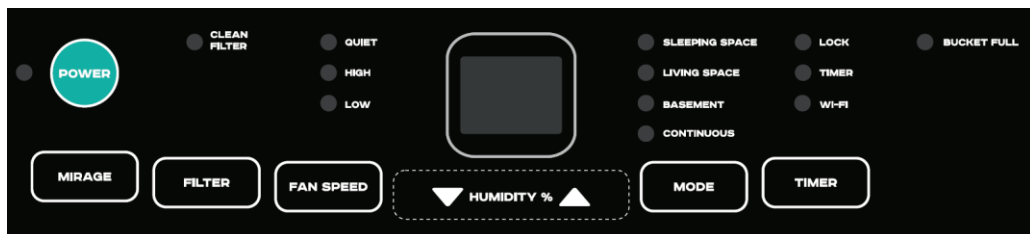


Рисунок 3


1. **POWER** – включение/выключение прибора
2. **MIRAGE** – кнопка включения/выключения дисплея на передней панели
3. **FILTER** – кнопка выключения индикатора «CLEAN FILTER»
4. **FAN SPEED** - кнопка выбора скорости вращения вентилятора
5. **HUMIDITY** – кнопки регулировки уровня влажности в помещении/кнопки настройки таймера
6. **MODE** – кнопка выбора режима работы прибора
7. **TIMER** – кнопка настройки таймера

Описание дисплея



- Когда прибор подключен к электросети, дисплей будет отображать текущий уровень влажности в помещении.
- Во время настройки желаемого уровня влажности, дисплей будет отображать выбранный уровень влажности.
- Во время настройки таймера на включение/выключение прибора, дисплей будет отображать выбранное время.
- Когда уровень влажности в помещении ниже 20%, дисплей будет отображать «20».
- Когда уровень влажности в помещении выше 90%, дисплей будет отображать «90».

Управление прибором

1. Нажмите кнопку **POWER** один раз – прибор начнет работу. Нажмите данную кнопку еще раз – прибор прекратит работу. По умолчанию прибор настроен на 50% уровень влажности в помещении и низкую скорость вращения вентилятора.
2. Нажмите кнопку **FAN SPEED** для выбора желаемой скорости вращения вентилятора (три скорости вращения вентилятора – тихий режим/низкая/высокая). Загорится соответствующий индикатор на панели управления.
3. Нажмите кнопки  для выбора желаемого уровня влажности в помещении. Уровень влажности может настраиваться в промежутке от 35% до 80%. Одно нажатие данной кнопки равно 5%.

4. Нажимайте кнопку **MODE** для выбора режима работы прибора:

LIVING SPACE (Жилое пространство) – 50% уровень влажности

BASEMENT (Подвал) – 45% уровень влажности


CONTINUOUS (Продолжительный режим работы) – непрерывное осушение

SLEEPING SPACE (Спальня) – 55% уровень влажности

Для каждого режима можно задать скорость вращения вентилятора с помощью кнопки FAN SPEED.

5. Нажмите кнопку **TIMER** для настройки таймера:

Когда прибор выключен/включен, нажмите данную кнопку для настройки времени на включение/выключение прибора соответственно. Индикатор «TIMER» загорится,

дисплей будет отображать 0.5. Нажимайте кнопки  для настройки времени. Если таймер активен, будет гореть индикатор «TIMER». Для отмены настройки времени, нажмите кнопку **TIMER** еще раз. Время может быть настроено в промежутке от 0.5 до 24 часов.

Если держать нажатой кнопку **TIMER** в течение 3 секунд, включится блокировка кнопок на панели управления, загорится соответствующий индикатор – все кнопки на панели управления будут заблокированы. Для снятия блокировки кнопок панели управления держите нажатой кнопку **TIMER** в течение 3 секунд, соответствующий индикатор погаснет – кнопки доступны для управления.

6. Нажмите кнопку **MIRAGE** для включения дисплея на передней панели, нажмите эту клавишу снова для выключения дисплея на передней панели. Показания дисплея на передней панели соответствуют показаниям дисплея на панели управления.
7. После 250 часов работы прибора, на панели управления загорится индикатор «CLEAN FILTER». Требуется чистка воздушного фильтра. После чистки воздушного фильтра, в соответствии с блоком «ЧИСТКА И ОБСЛУЖИВАНИЕ», нажмите кнопку **FILTER** для отключения индикатора «CLEAN FILTER».

8. ПОДКЛЮЧЕНИЕ УСТРОЙСТВА К ПРИЛОЖЕНИЮ HOME INTELLECT



<https://home-intellect.ru/appdownload/>

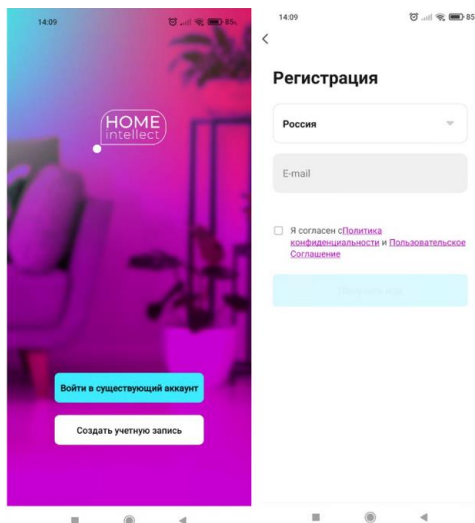
1. Установите мобильное приложение HOME INTELLECT

- 1.1. Перейдите на сайт Home Intellect по ссылкам, указанным выше.
- 1.2. Установите приложение Home Intellect на ваше мобильное устройство либо планшет.
- 1.3. Убедитесь, что ваш смартфон или планшет подключены к интернету 4G или Wi-Fi.

- 1.4. Убедитесь, что ваш смартфон или планшет работают на операционной системе версии iOS 8.0 (или выше) или Android 4.4 (или выше).
- 1.5. Убедитесь, что сигнал вашего роутера находится в диапазоне 2,4 ГГц.
- 1.6. Убедитесь, что ваше мобильное устройство и прибор находятся в одной беспроводной локальной сети (WLAN).

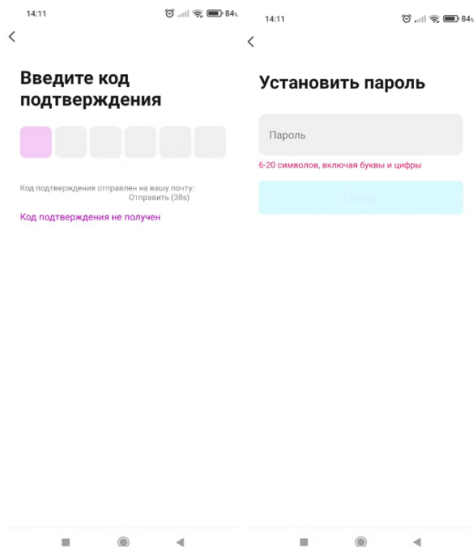
2. Создайте учетную запись в мобильном приложении:

- 2.1. Откройте приложение и создайте в нем новую учетную запись:
Введите ваш адрес электронной почты



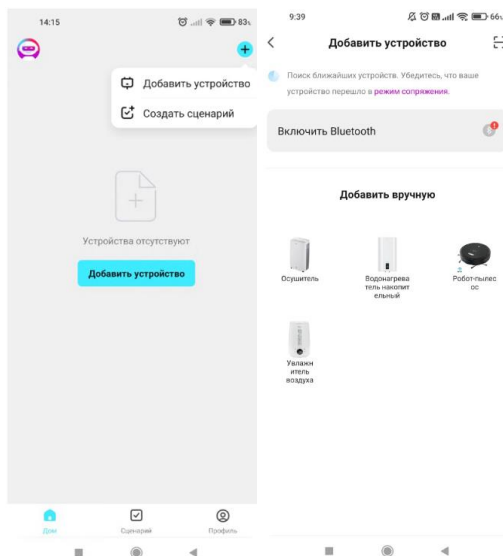
На введенный адрес электронной почты придет автоматическое письмо с кодом подтверждения, введите этот код в появившееся поле

- 2.2. Установите желаемый пароль для вашей учетной записи
- 2.3. Ваша новая учетная запись будет состоять из электронной почты и созданного вами пароля

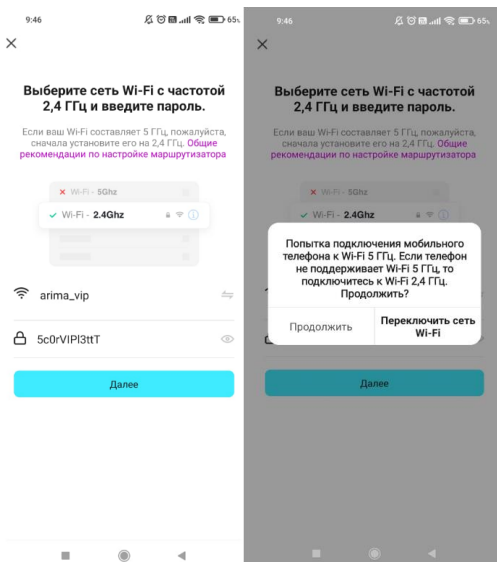


3. Подключите прибор к мобильному приложению

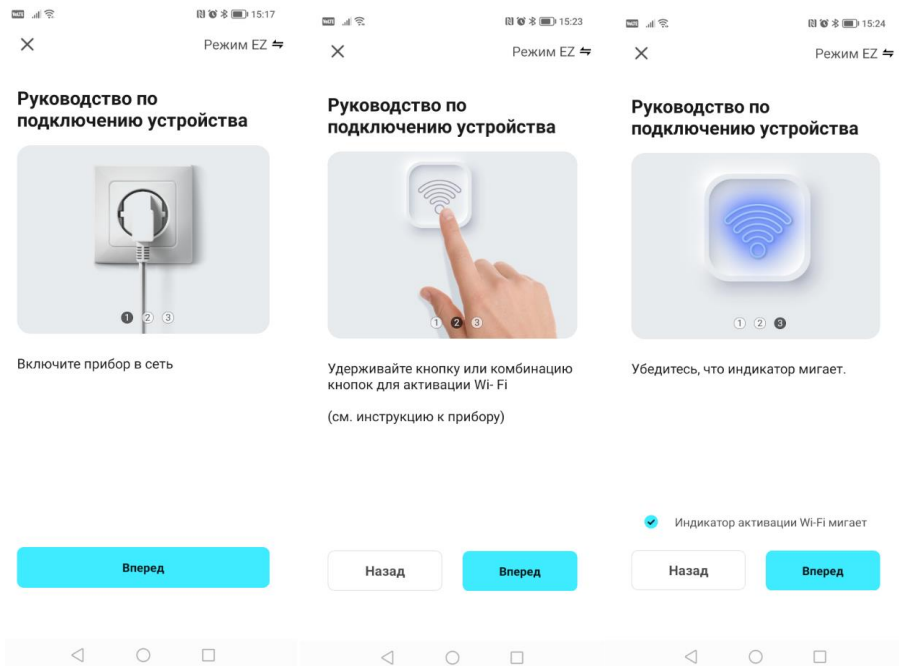
- 3.1. Убедитесь, что геолокация на вашем устройстве, включена.
- 3.2. Нажмите на значок плюса в верхнем углу экрана.
- 3.3. Выберите «Добавить устройство»
- 3.4. Далее вам необходимо выбрать «Осушитель»



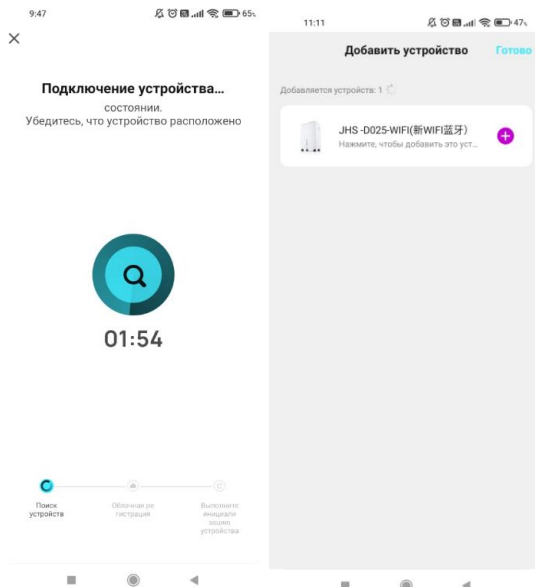
- 3.5. Если функция геолокации на вашем мобильном устройстве включена, приложение обнаружит ближайшую точку Wi-Fi.
- 3.6. Введите пароль от данного Wi-Fi (убедитесь, что пароль введен верно)

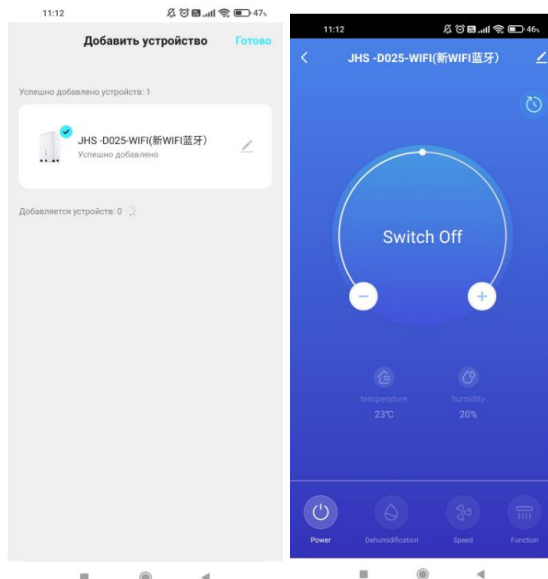


- 3.7. При переходе на следующий экран, убедитесь, что в правом верхнем углу установлен режим EZ. Нажмите «Вперед»
- 3.8. На экране 2 нажмите «Вперед»
- 3.9. Нажмите и удерживайте кнопки TIMER + MODE (3-5 секунд) на панели управления прибора – индикатор Wi-Fi начнет быстро мигать
- 3.10. На экране 3 нажмите «Убедитесь, что индикатор мигает», затем «Вперед»



3.11. Приложению потребуется не более 2 минут, для обнаружения прибора





- Мобильное приложение HOME INTELLECT содержит в себе все функции прибора, доступные на панели управления

Основные возможности приложения:

1. Регулировка уровня осушения
2. Выбор скорости работы вентилятора
3. Настройка таймера на включение/отключение прибора
4. Напоминание об очистке фильтрующего элемента
5. Включение/отключение фронтального дисплея
6. Блокировка от случайных нажатий

ЧТО ДЕЛАТЬ, ЕСЛИ ПРИЛОЖЕНИЕ НЕ ОБНАРУЖИВАЕТ ПРИБОР:

- 1) Убедитесь, что ваш Wi-Fi подключен к диапазону 2.4 ГГц
- 2) Убедитесь, что пароль от Wi-Fi введен верно
- 3) Убедитесь, что приложение настроено на режим EZ



4) Убедитесь, что прибор настроен на обнаружение приложением: Нажмите и удерживайте кнопки TIMER + MODE (3-5 секунд) на панели управления прибора – индикатор Wi-Fi начнет быстро мигать

5) Убедитесь, что данный прибор не сопряжен с другим мобильным устройством. В данном случае, удалите его из приложения на другом мобильном устройстве.

6) Выключите прибор, отключите от питания и подключите через 10 секунд. Войдите в приложение для повторного подключения. Нажмите и удерживайте кнопки TIMER + MODE (3-5 секунд) на панели управления прибора – индикатор Wi-Fi начнет быстро мигать

Внешний вид мобильного приложения, его интерфейса, иконок и расположение функций может меняться без предварительного уведомления для улучшения его работоспособности

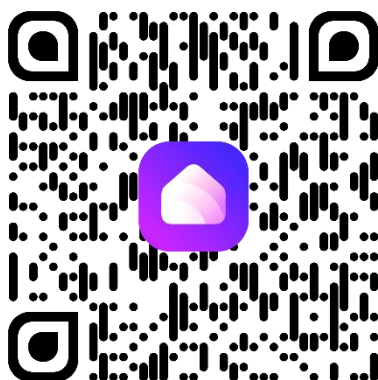
ГОЛОСОВОЙ ПОМОЩНИК АЛИСА

С помощью системы Home Intellect вы легко и просто сможете управлять своими умными бытовыми приборами со смартфона, а также с помощью голосового помощника Алиса. Подключайте свою технику к программе и контролируйте ее из любой точки мира. Для управления прибором с помощью голосового помощника Алиса, необходимо помимо основного приложения Home Intellect, установить приложение Дом с Алисой и произвести связь аккаунтов.

QR для скачивания приложения Home Intellect:



QR для скачивания приложения Умный дом с Алисой для управления голосовыми функциями прибора:

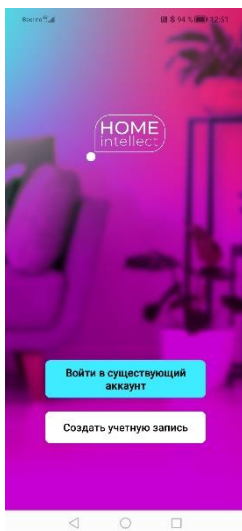


Порядок подключения, связка аккаунтов приложения Home Intellect и навыка:

1. Скачайте приложение Home Intellect из App Store или Google Play



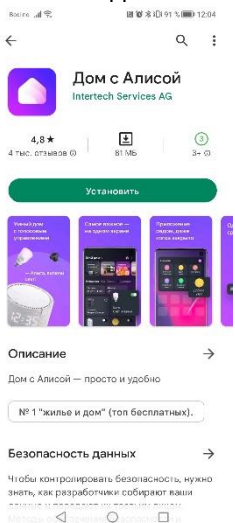
2. Войдите в приложение со своей учетной записью Home Intellect или зарегистрируйтесь как новый пользователь



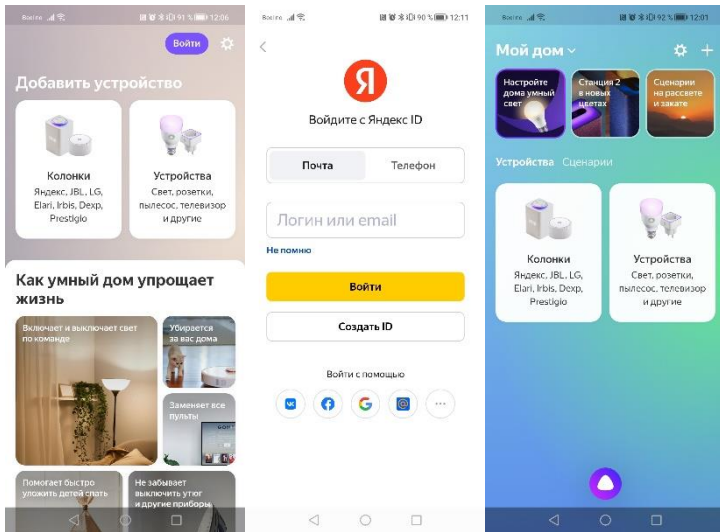
3. Добавьте свои совместимые устройства в меню приложения Home Intellect



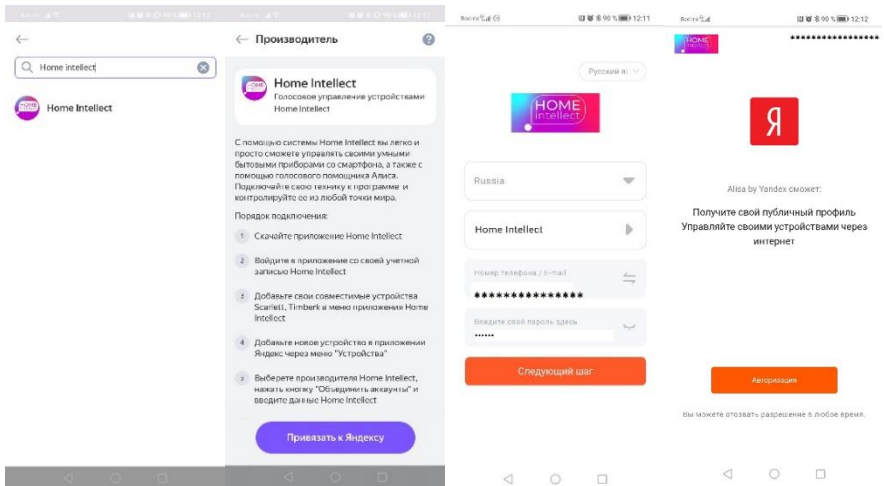
4. Скачайте приложение Дом с Алисой из App Store или Google Play



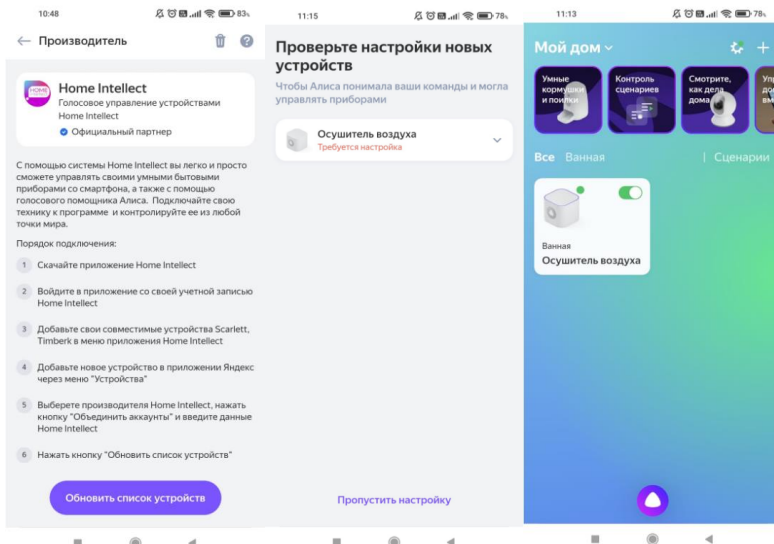
5. В приложении Дом с Алисой войдите с аккаунтом Яндекс или зарегистрируйтесь. Добавьте новое устройство через меню "Устройства"



6. Выберите навык Home Intellect из списка производителей, нажмите кнопку "Привязать к Яндексу" и введите регистрационные данные приложения Home Intellect из пункта 2. Свяжите устройства для этой учетной записи приложения, введите логин, пароль для Home Intellect из пункта 2. Пройдите авторизацию от Яндекс.



7. Нажмите кнопку "Обновить список устройств", проверьте настройки обнаруженных устройств, измените название по необходимости и укажите комнату, нажмите «Завершить настройку». Теперь вы сможете управлять умными устройствами с помощью Алисы. Список голосовых команд доступен во вкладке «Голосовые команды».



Примечание:

Количество голосовых команд для управления умной техникой с помощью Алисы ограничено. При добавлении новых устройств в приложении home intellect необходимо обновлять список устройств в Алисе. Для этого необходимо нажать кнопку + в интерфейсе устройства, далее добавить устройство, выбрать в списке Home Intellect, далее нажать обновить список устройств.

9. ЧИСТКА И ОБСЛУЖИВАНИЕ

Удаление конденсата

Когда резервуар для конденсата заполнится водой, загорится индикатор «BUCKET FULL», прибор выключится, прозвучит звуковой сигнал 3 раза. Необходимо удалить конденсат из резервуара.

1. Слегка надавите на боковые стороны резервуара, и аккуратно потяните его на себя (рисунок 4).
2. Удалите скопившуюся воду (рисунок 5)

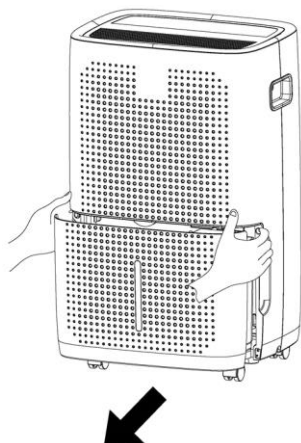


Рисунок 4

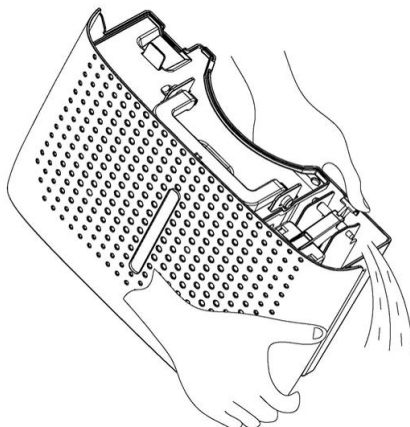
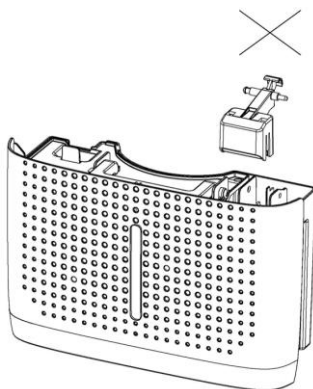


Рисунок 5

ПРИМЕЧАНИЕ

Не удаляйте поплавков из резервуара для воды. Без поплавка максимальный уровень воды в резервуаре будет превышен и вода прольется внутрь прибора



Если резервуар для воды грязный, промойте его прохладной водой. Не используйте чистящие средства, химически пропитанные ткани, губки, бензин, бензол или растворитель, так как их использование может повредить резервуар, в результате чего может случиться протечка воды.

- Во время установки резервуара на место, надавите на него аккуратно обеими руками. Если резервуар установлен неверно, индикатор «BUCKET FULL» будет гореть, и прибор не будет работать.

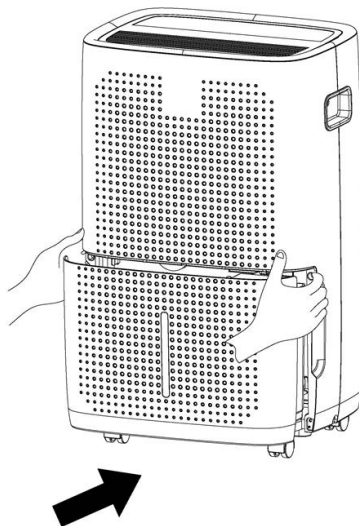


Рисунок 6

Чистка осушителя

Прочистите решетку и корпус

- Используйте воду и мягкое моющее средство. Не используйте отбеливатель или абразивные материалы.
- Не разбрызгивайте воду прямо на корпус устройства. Это может привести к удару электрическим током, разрушению изоляции или появлению ржавчины.
- Воздухозаборная и воздуховыпускная решетки легко загрязняются, поэтому для очистки используйте щетку.

Прочистите емкость для воды

- Каждые несколько недель очищайте емкость для воды для предотвращения роста плесени, грибка и бактерий.
- Частично заполните емкость чистой водой и добавьте немного мягкого моющего средства. Перемешайте воду, слейте ее и прополощите емкость.

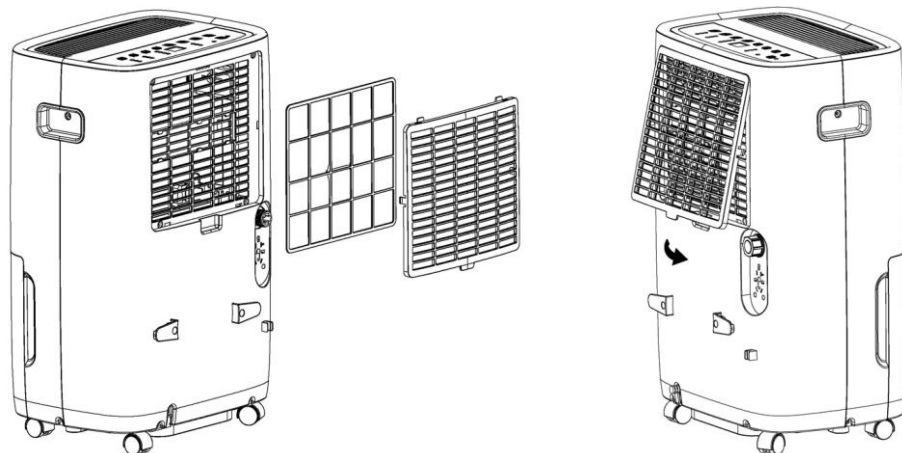
ПРИМЕЧАНИЕ

Не используйте посудомоечную машину для чистки емкости для воды. После чистки, емкость необходимо поместить обратно на свое место и надежно закрепить для обеспечения нормального функционирования осушителя воздуха.

Воздушный фильтр

Воздушный фильтр за задней вентиляционной решеткой необходимо проверять и чистить, по крайней мере, каждые 30 дней или чаще, при необходимости.

1. Отсоедините решетку входа воздуха, выньте фильтр
2. Почистите фильтр
3. Вставьте фильтр на место, затем вставьте на место решетку входа воздуха



ПРИМЕЧАНИЕ

Не используйте осушитель воздуха без фильтра, так как грязь и волокнистая пыль засорят его и снизят производительность.

ПРИМЕЧАНИЕ

Не полоскайте и не кладите фильтр в посудомоечную машину.

Хранение

Когда прибор не используется продолжительный промежуток времени, его необходимо хранить, соблюдая следующие правила

1. Удалите воду из резервуара для воды. Дайте резервуару для воды высохнуть
2. Сложите сетевой провод в резервуар для воды
3. Почистите воздушный фильтр
4. Храните прибор в сухом, прохладном месте

10. ТЕХНИЧЕСКОЕ РУКОВОДСТВО



- Прочтите техническое руководство

ВНИМАНИЕ!

Любое лицо, задействованное в сервисной работе над прибором или вмешательством в контур хладагента, должно пройти специальное обучение, подтвержденное сертификатом.

1. Проверка помещения

Убедитесь, что отсутствует риск возгорания в помещении. Для ремонта холодильной системы необходимо соблюдать следующие меры предосторожности, прежде чем проводить работы с системой.

Процедура работы

Работы должны проводиться в соответствии с утвержденным регламентом, чтобы минимизировать риск присутствия горючего газа или пара во время выполнения работ.

2. Общая рабочая зона

Весь обслуживающий персонал и другие работающие в данном помещении должны быть проинструктированы о характере выполняемых работ. Работы в сильно ограниченном

пространстве следует избегать. Область проведения работы должна быть отделена, от остальных помещений. Убедитесь, что рабочее пространство безопасно для работы с воспламеняющимися хладагентами.

3. Проверка наличия хладагента

Пространство должно быть проверено с помощью соответствующего детектора хладагента до и во время работы, чтобы убедиться, что работник сервиса знает о потенциально воспламеняющейся атмосфере. Убедитесь, что используемое оборудование для обнаружения утечек пригодно для использования с легковоспламеняющимся хладагентом, то есть оно безыскровое, достаточно герметичное или искробезопасное.

4. Наличие огнетушителя

Если какие-либо пожароопасные работы должны проводиться на холодильном оборудовании или любых связанных с ним деталях, необходимо иметь в наличии соответствующее оборудование для пожаротушения. Имейте сухой порошковый или CO₂ огнетушитель рядом с зоной зарядки.

5. Нет источников возгорания

Никто из лиц, выполняющих работы, связанные с системой хладагента, которая связана с обнажением трубопровода, который содержит или содержал легковоспламеняющийся хладагент, не должен использовать какие-либо источники возгорания таким образом, чтобы это могло привести к пожару или взрыву. Все возможные источники возгорания, включая курение сигарет, должны находиться на достаточном расстоянии от места установки, ремонта, удаления и утилизации, во время которого воспламеняющийся хладагент может попасть в окружающее пространство. Перед началом работ необходимо осмотреть участок вокруг оборудования, чтобы убедиться в отсутствии воспламеняющихся материалов или факторов возгорания. Должны присутствовать знаки «Не курить».

6. Вентилируемая зона

Убедитесь, что зона работ достаточно просторна или что она надлежащим образом вентилируется, прежде чем проникать в систему хладагента или проводить какие-либо пожароопасные работы. Уровень вентиляции должен сохраняться в течение периода, когда выполняются работы. Вентиляция должна безопасно рассеивать любой выпущенный хладагент и предпочтительно выбрасывать его наружу из помещения.

7. Проверки оборудования для работы с хладагентом

Там, где заменяются электрические компоненты, они должны соответствовать назначению и правильной спецификации. Всегда соблюдайте инструкции производителя по техническому обслуживанию. В случае сомнений обратитесь за помощью в авторизованный сервисный центр производителя.

Следующие проверки должны проводиться для приборов, использующих легковоспламеняющиеся хладагенты:

- размер заправки хладагента в соответствии с размером помещения, в котором установлены приборы, содержащие хладагент;
- вентиляционные механизмы и выходы работают надлежащим образом и не закрыты

8. Проверки электрических устройств

Ремонт и техническое обслуживание электрических компонентов должны включать в себя первоначальные проверки безопасности и процедуры проверки компонентов. Если существует неисправность, которая может поставить под угрозу безопасность, то к цепи не следует подключать электропитание до тех пор, пока оно не будет удовлетворительно устранено. Если неисправность не может быть исправлена немедленно, но необходимо продолжить работу, следует принять соответствующие временные меры. Об этом необходимо сообщить владельцу оборудования, чтобы все стороны были проинформированы.

Первоначальные проверки безопасности должны включать:

- что конденсаторы разряжены: это должно быть сделано безопасным способом, чтобы избежать возможности искрения;
- что во время зарядки, восстановления или продувки системы нет открытых электрических компонентов и проводки;
- что есть заземление

9. Ремонт герметичных компонентов

Во время ремонта герметичных компонентов все источники электропитания должны быть отключены от оборудования, на котором выполняется работа, до снятия герметичных крышек и т. д.

Если во время обслуживания абсолютно необходимо обеспечить электропитание оборудования, то в наиболее критической точке должна быть предусмотрена постоянно действующая система обнаружения утечки, чтобы предупредить о потенциально опасной ситуации.

Особое внимание должно быть уделено следующему, чтобы гарантировать, что при работе с электрическими компонентами корпус не будет изменен/поврежден/деформирован таким образом, что это повлияет на уровень защиты, это включает в себя следующее: повреждение кабелей, чрезмерное количество соединений, клеммы, не выполненные в соответствии с оригинальной спецификацией, повреждение уплотнений, неправильную установку сальников и т.д.

Убедитесь, что устройство надежно установлено.

Убедитесь, что уплотнения или уплотнительные материалы не износились до такой степени, так что они больше не служат для предотвращения пропускания через себя воспламеняющихся веществ. Запасные части должны соответствовать спецификациям производителя.

ПРИМЕЧАНИЕ: Использование силиконового герметика может снизить эффективность некоторых типов оборудования для обнаружения утечек. Искробезопасные компоненты не должны быть обязательно изолированы перед началом работы с ними.

10. Ремонт искробезопасных компонентов

Не применяйте постоянную индуктивную или емкостную нагрузку к цепи, не убедившись, что она не превысит допустимое напряжение и ток, допустимые для используемого оборудования.

Конструктивно искробезопасные компоненты являются единственным видом оборудования, с которым можно работать под напряжением в присутствии огнеопасной атмосферы. Испытательная аппаратура должна быть соответствующего класса.

Заменяйте компоненты только на детали, указанные производителем. Другие детали могут привести к воспламенению хладагента в атмосфере из-за его утечки.

11. Проводка

Убедитесь, что кабели не будут подвержены износу, коррозии, избыточному давлению, вибрации, повреждению в результате контакта с острыми краями или любым другим неблагоприятным воздействиям окружающей среды. Проверка также должна учитывать влияние изнашивания от физической усталости или постоянной вибрации от таких источников, как компрессоры или вентиляторы.

12. Обнаружение утечки легковоспламеняющихся хладагентов

Ни при каких обстоятельствах приборы, являющиеся потенциальными источниками возгорания, не должны использоваться при поиске или обнаружении утечек хладагента. Запрещается использование галлоидных течеискателей (или любых других средств обнаружения с использованием открытого пламени).

13. Методы обнаружения утечек

Следующие методы обнаружения утечки являются приемлемыми для систем, содержащих легковоспламеняющиеся хладагенты.

Электронные детекторы утечки должны использоваться для обнаружения легковоспламеняющихся хладагентов, но чувствительность может быть недостаточной или может потребоваться повторная калибровка (оборудование для обнаружения должно

быть откалибровано в зоне, свободной от хладагента.) Убедитесь, что детектор не является потенциальным источником возгорания и пригоден для используемого хладагента.

Жидкости для обнаружения утечки подходят для использования с большинством хладагентов, но следует избегать использования моющих средств, содержащих хлор, поскольку хлор может вступать в реакцию с хладагентом и разъедать медные трубопроводы.

Если есть подозрение на утечку, все открытое пламя должно быть удалено / погашено.

Если обнаружена утечка хладагента, которая требует пайки, весь хладагент должен быть извлечен из системы. Бескислородный азот (OFN) должен затем продуваться через систему как до, так и во время процесса пайки.

14. Изъятие и вакуумация

При вмешательстве в контур хладагента для проведения ремонта или для любых других целей должны проводиться обычные процедуры. Необходимо иметь ввиду легковоспламеняемость хладагента, при проведении данных процедур.

Должны соблюдаться следующие процедуры:

- Удалите хладагент;
- Продуйте контур инертным газом;
- Откачайте газ;
- Снова продуйте инертным газом;
- Разомкните цепь, с помощью пайки или обрезки

Хладагент должен быть извлечен в специальные цилиндры для извлечения хладагентов. Система должна быть «промыта» с помощью бескислородного азота (OFN), чтобы сделать устройство безопасным. Этот процесс может потребоваться повторить несколько раз. Сжатый воздух или кислород не должны использоваться для этой задачи.

Промывка должна быть проведена путем нарушения вакуума в системе с помощью бескислородного азота (OFN) и продолжения его заполнения до тех пор, пока не будет достигнуто рабочее давление, затем выпуск его в атмосферу, затем повторное вакуумирование. Этот процесс следует повторять до тех пор, пока в системе не будет полностью отсутствовать хладагент. Когда используется последний заряд бескислородного азота (OFN), система должна быть сброшена до атмосферного давления, для обеспечения ее работоспособности.

Эта операция абсолютно необходима перед проведением пайки на трубопроводах. Убедитесь, что выход для вакуумного насоса не находится вблизи источников возгорания и имеется вентиляция.

15. Процедура заправки хладагента

В дополнение к обычным процедурам зарядки должны соблюдаться следующие требования.

- Обеспечить, чтобы не происходило взаимного загрязнения различных хладагентов при использовании заправочного оборудования. Шланги или линии должны быть как можно короче, чтобы свести к минимуму количество содержащегося в них хладагента.

-Цилиндры для заправки хладагентов должны быть в вертикальном положении.

-Убедитесь, что система хладагента заземлена до заправки им системы.

-Промаркируйте систему, когда зарядка завершена.

-Осторожно следите за тем, чтобы не переполнить систему охлаждения.

Перед перезарядкой системы она должна быть испытана под давлением с помощью бескислородного азота (OFN). Система должна быть проверена на утечку после завершения зарядки, но до ввода в эксплуатацию. Последующее испытание на герметичность должно быть проведено до ухода с места установки прибора.

16. Вывод из эксплуатации

Перед выполнением этой процедуры важно, чтобы специалист полностью знаком с оборудованием и всеми его деталями. Требуется большой опыт для безопасного

извлечения хладагента. Перед проведением процедуры следует взять пробу масла и хладагента на случай, если потребуется анализ перед повторным использованием регенерированного хладагента. Важно, что использовать электричество можно только до начала процедуры.

Порядок проведения процедуры:

- a) Обесточьте прибор
- b) Перед началом процедуры убедитесь, что имеется все необходимое оборудование для работы с цилиндрами хладагента; все средства индивидуальной защиты доступны и используются правильно; процесс всегда контролируется компетентным лицом непрерывно; оборудование и цилиндры соответствуют необходимым стандартам.
- c) Откачайте систему хладагента, если это возможно.
- d) если вакуумация невозможна, создайте коллектор, чтобы хладагент можно было удалить из различных частей системы.
- e) Убедитесь, что цилиндр расположен на весах до проведения процедуры.
- f) Запустите оборудование для откачки хладагента и работайте с ним в соответствии с инструкциями производителя.
- g) Не переполняйте цилиндры (объем жидкости не должен превышать 80%).
- h) Не превышайте максимальное рабочее давление цилиндра, даже временно.
- i) Когда цилиндры были заполнены правильно и процесс завершен, убедитесь, что цилиндры и оборудование были немедленно удалены с места проведения процедуры и все запорные клапаны на оборудовании закрыты.
- j) Извлеченный хладагент не должен заправляться в другую систему охлаждения, если он не был очищен и проверен.

17. Маркировка

Оборудование должно быть маркировано с указанием того, что оно выведено из эксплуатации и опорожнено от хладагента. Этикетка должна быть датирована и подписана. Убедитесь, что на оборудовании есть этикетки, в которых указано, что оно содержит легковоспламеняющийся хладагент.

18. Извлечение хладагента

При удалении хладагента из системы, для обслуживания или вывода из эксплуатации требуется большой опыт для безопасного извлечения хладагента.

При закачке хладагента в баллоны убедитесь, что используются только соответствующие баллоны. Убедитесь, что доступно необходимое количество цилиндров для хранения общего заряда системы. Убедитесь, что все используемые баллоны предназначены для извлекаемого хладагента и имеют соответствующую маркировку для этого хладагента (т.е. специальные баллоны для извлечения хладагента). Баллоны должны быть оснащены клапаном сброса давления и соответствующими отсечными клапанами в хорошем рабочем состоянии. Пустые цилиндры вакуумируются и, если возможно, охлаждаются до начала процесса откачки хладагента.

Оборудование для откачки должно быть в исправном рабочем состоянии с набором инструкций относительно оборудования, которое находится под рукой, и должно быть пригодным для извлечения легковоспламеняющихся хладагентов.

Кроме того, комплект калиброванных весов должен быть в наличии и в хорошем рабочем состоянии. Шланги должны быть в комплекте с герметичными разъединительными муфтами и в хорошем состоянии.

Перед использованием прибора для откачки хладагента убедитесь, что он находится в удовлетворительном рабочем состоянии, и что все соответствующие электрические компоненты герметизированы для предотвращения возгорания в случае выброса хладагента. В случае сомнений проконсультируйтесь с производителем.

Собранный хладагент возвращают поставщику хладагента в надлежащем баллоне с составлением соответствующей накладной на передачу отработанного материала. Не смешивайте хладагенты в сливных установках и особенно в баллонах.

Если необходимо удалить компрессоры или компрессорные масла, убедитесь, что они были откачаны до приемлемого уровня, чтобы убедиться, что горючий хладагент не остается в смазке. Процесс откачки должен выполняться до возврата компрессора поставщику. Для ускорения этого процесса должен использоваться только электрический

нагрев корпуса компрессора. Когда масло удалено из системы, с ним необходимо обращаться безопасно.

19. Перевозка оборудования, содержащего легковоспламеняющиеся хладагенты.

Определяется местным законодательством.

20. Утилизация приборов, содержащих воспламеняющиеся хладагенты

Определяется национальным законодательством.

21. Хранение

Защита упаковки должна быть сконструирована таким образом, чтобы механическое повреждение оборудования внутри упаковки не вызывало утечки заправки хладагента.

Максимальное количество единиц оборудования, разрешенное для хранения вместе, определяется местным законодательством

11. УСТРАНЕНИЕ НЕИСПРАВНОСТЕЙ

Возможные неисправности и методы их устранения приведены в таблице 2.

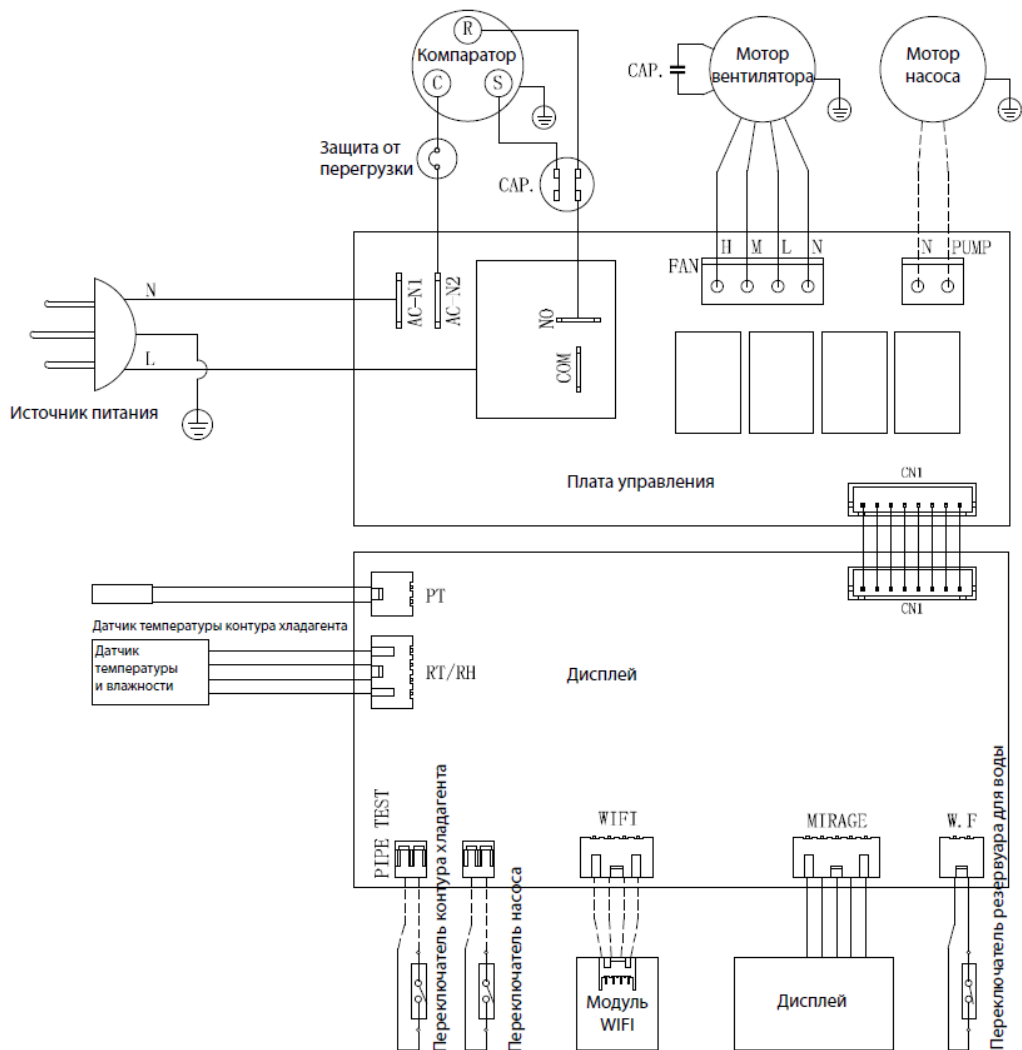
Если неисправность не удается устранить в соответствии с рекомендациями или при возникновении других неисправностей, обратитесь в авторизованный сервисный центр.

Таблица 2

Неисправность	Причина/способ устранения
Устройство не включается	<ol style="list-style-type: none"> 1. Убедитесь в том, что вилка осушителя воздуха полностью вставлена в розетку. 2. Проверьте домовую коробку предохранителей/автоматического контактного выключателя. 3. Осушитель воздуха достиг предустановленного уровня или емкость для воды заполнена. 4. Емкость для воды установлена неправильно.
Осушитель воздуха не осушает воздух надлежащим образом	<ol style="list-style-type: none"> 1. Не было предоставлено достаточно времени для удаления влаги. 2. Убедитесь, что нет штор, жалюзи или мебели, блокирующих переднюю или заднюю часть осушителя воздуха. 3. Регулятор влажности может быть установлен в недостаточно низкое положение. 4. Проверьте, что все двери, окна и другие выходы надежно закрыты. 5. Слишком низкая температура помещения, ниже 7°C(44°F). 6. В комнате имеется масляный нагреватель или что-то, выделяющее водяные пары.
Устройство издает громкий шум при работе	<ol style="list-style-type: none"> 1. Засорился воздушный фильтр. 2. Устройство наклонено вместо размещения в вертикальном положении. 3. Неровная поверхность пола.
На змеевиках появляется наледь	Это нормально. У осушителя воздуха имеется функция «Автоматического размораживания».
Вода на полу	<ol style="list-style-type: none"> 1. Соединение шланг-соединитель или крепление самого шланга может быть ослаблено.

	2. Для сбора воды предполагается использовать емкость, однако снята задняя сливная заглушка.
Появляются коды ошибок: E1 E2 EH	Ошибка датчика температуры или влажности. Отключите устройство от сети питания и снова подключите. Если ошибка появляется снова, обратитесь в авторизованный сервисный центр.

12. ПРИНЦИПАЛЬНАЯ ЭЛЕКТРИЧЕСКАЯ СХЕМА



13. УТИЛИЗАЦИЯ, СРОК СЛУЖБЫ, ГАРАНТИЙНЫЙ СРОК



По окончании срока службы прибора следует провести его утилизацию в соответствии с нормами, правилами и способами, действующими в месте утилизации. Подробную информацию по утилизации прибора Вы можете получить у представителя местного органа власти, предоставив ему полную информацию о приборе.

Изготовитель и уполномоченное им лицо не несут ответственности за исполнение Покупателем требований законодательства по утилизации и способы утилизации прибора, выбранные Покупателем. Срок службы прибора указан в гарантийном талоне. Гарантийный срок на прибор, условия гарантии и гарантийного срока указаны в гарантийном талоне. Гарантийный талон является неотъемлемой частью товаросопроводительной документации, входящей в комплект поставки данного прибора. При отсутствии гарантийного талона в комплекте поставки, требуйте его у Продавца. Гарантийный талон, предоставляемый Продавцом должен соответствовать установленной Изготовителем форме. Изготовитель и уполномоченное лицо изготовителя снимают с себя любую ответственность за возможный вред, прямо или косвенно нанесенный данным прибором людям, животным, имуществу в случае, если это произошло в результате несоблюдения правил и условий эксплуатации, установки прибора, умышленных или неосторожных действий потребителя и/или третьих лиц, а также в случае ситуаций, вызванных природными и/или антропогенными форс-мажорными явлениями.

14. ТРАНСПОРТИРОВКА И ХРАНЕНИЕ

1. При транспортировке должны быть исключены любые возможные удары и перемещения упаковки внутри транспортного средства.
2. При транспортировке и хранении должны строго соблюдаться требования манипуляционных знаков на упаковке прибора.

Температурные требования	Транспортировка и хранение	От -30°C до +50°C
Требования к влажности		От 15% до 85% (нет конденсата)

Продукция должна храниться в сухих, проветриваемых складских помещениях при температуре не ниже +5°C. Мы изучаем новые технологии и постоянно улучшаем качество нашей продукции. Технические характеристики, конструкция и комплектация могут быть изменены без предварительного уведомления.

EAC

www.timberk.ru