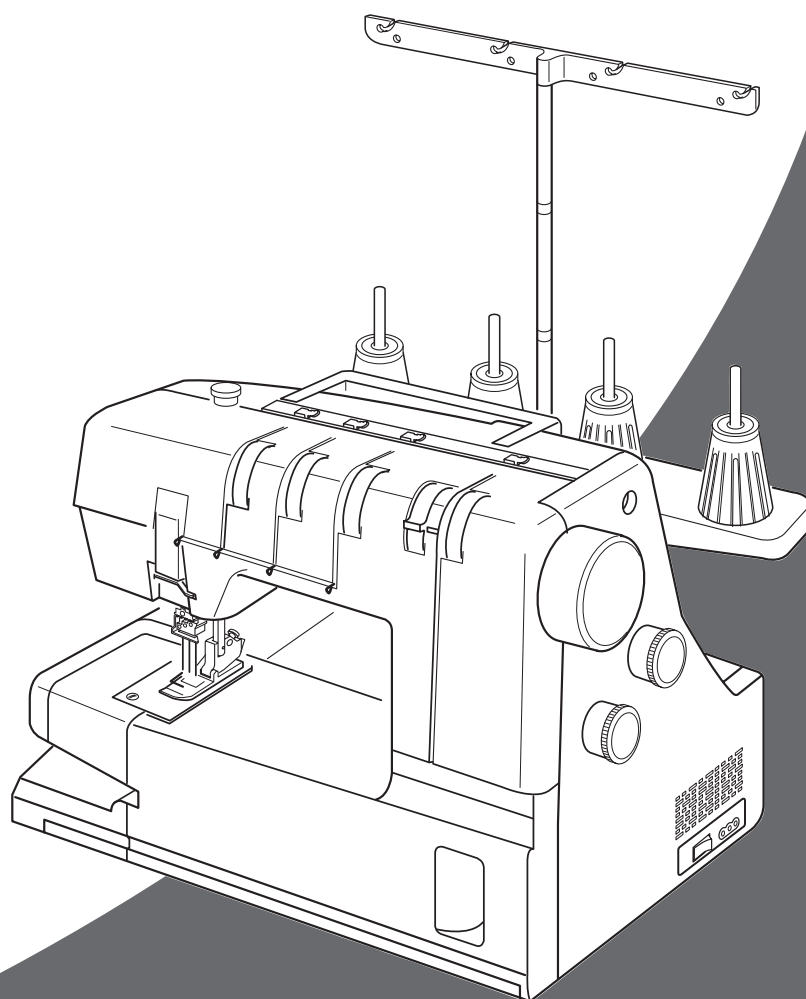


ИНСТРУКЦИЯ ПО ЭКСПЛУАТАЦИИ ОВЕРЛОКА (РАСПОШИВАЛЬНОЙ МАШИНЫ)

JANOME
Cover PRO



ВАЖНЫЕ ИНСТРУКЦИИ ПО ТЕХНИКЕ БЕЗОПАСНОСТИ

При использовании электротехнических изделий необходимо соблюдать базовые правила техники безопасности.

Настоящая швейная машина предназначена исключительно для бытового применения.

Перед началом использования швейной машины внимательно ознакомьтесь со всеми инструкциями по эксплуатации.

ОПАСНО! — Для снижения риска поражения электрическим током:

1. Запрещается оставлять швейную машину без присмотра, если она подключена к электрической сети. Всегда отключайте швейную машину от электрической сети после использования и перед чисткой.

ПРЕДУПРЕЖДЕНИЕ — Для снижения риска ожогов, возгорания, поражения

электрическим током или травмирования:

1. Не позволяйте использовать швейную машину в качестве игрушки. Если машина используется детьми или вблизи от них, должен быть обеспечен тщательный присмотр.
2. Используйте швейную машину исключительно по её прямому назначению, описанному в руководстве для владельца. Используйте только принадлежности, рекомендованные производителем, в соответствии с руководством для владельца.
3. Запрещается эксплуатировать данную швейную машину при наличии повреждений провода питания или штепсельной розетки, если она повреждена или падала, в том числе и в воду. Обращайтесь с данной швейной машиной к ближайшему официальному дилеру или в сервисный центр для проверки, ремонта и регулировки электрических или механических компонентов.
4. Никогда не эксплуатируйте швейную машину, если какое-либо вентиляционное отверстие закрыто. Очищайте вентиляционные отверстия швейной машины и педали от скопившихся ниток, пыли и остатков материи.
5. Не допускайте попадания посторонних предметов в вентиляционные отверстия.
6. Не используйте вне помещений.
7. Не эксплуатируйте в местах распыления аэрозолей или местах, в которые подается кислород.
8. Чтобы отключить питание, поставьте все выключатели в положение ВЫКЛ («О») затем извлеките вилку из розетки.
9. Не тяните вилку из розетки за шнур, берите вилку за корпус.
10. Держите пальцы на безопасном расстоянии от всех движущихся частей. Особую осторожность следует проявлять при выполнении работ вблизи иглы и/или режущего лезвия швейной машины.
11. Используйте только надлежащую игольную пластину. Использование неправильной игольной пластины может вызвать поломку иглы.
12. Не используйте погнутые иглы.
13. Не тяните и не толкайте ткань во время шитья. Это может вызвать отклонение и последующую поломку иглы.
14. Выключайте машину («О») при выполнении работ в зоне иглы, таких как заправка нити, замена иглы, наматывание нитки на шпульку, замена прижимной лапки и т.д.
15. На время снятия панелей, смазки или выполнения регулировок, описанных в настоящем руководстве, отключайте машину от электрической сети.

СОХРАНИТЕ ДАННОЕ РУКОВОДСТВО

Только для стран Европы:

Настоящее изделие может быть использовано детьми в возрасте 8 лет и старше и лицами с ограниченными физическими или психическими возможностями либо не обладающими достаточными опытом и знаниями, при условии, что за ними обеспечен надлежащий присмотр или же они были проинструктированы относительно безопасного использования изделия и понимают связанные с ним риски. Не допускайте, чтобы дети играли со швейной машиной. Дети не должны чистить или обслуживать изделие. Необходимо присматривать за детьми, чтобы они не использовали швейную машину без присмотра.

Для стран, не входящих в ЕС (за исключением США и Канады):

Настоящее изделие не подлежит использованию лицами (включая детей) с ограниченными физическими или психическими возможностями и пониженной психомоторикой, а также лицами, не имеющими опыта обращения или необходимых знаний, без надлежащего присмотра или инструктажа со стороны лица, отвечающего за их безопасность. Необходимо присматривать за детьми, чтобы они не использовали швейную машину как игрушку.



Помните, что после окончания срока службы данное изделие подлежит утилизации в полном соответствии с требованиями законодательства страны для электрических/электронных изделий.

При возникновении вопросов обращайтесь к организации-продавцу. (Только для стран Европейского союза)

СОДЕРЖАНИЕ

ЗНАКОМСТВО С МАШИНОЙ

Наименования частей	2
Стандартные аксессуары	3

ПОДГОТОВКА К ШИТЬЮ

Подключение питания	4
Контроль скорости шитья	4
Маховое колесо	5
Как открыть и закрыть крышку петлителей	5
Дополнительный столик	5
Подъём и опускание прижимной лапки	6
Как снять прижимную лапку	6
Как установить прижимную лапку	6
Регулировка давления лапки на ткань	6
Регулировка длины стежка	7
Регулировка дифференциальной подачи ткани	7
Замена игл	8
Как использовать нитевдеватель при замене игл	8
Установка антенны	9
Установка катушек	9
Заправка нитей в машину	10
Заправка игл	11
Нитевдеватель	12
Заправка петлителя	13

ТИПЫ ШВОВ

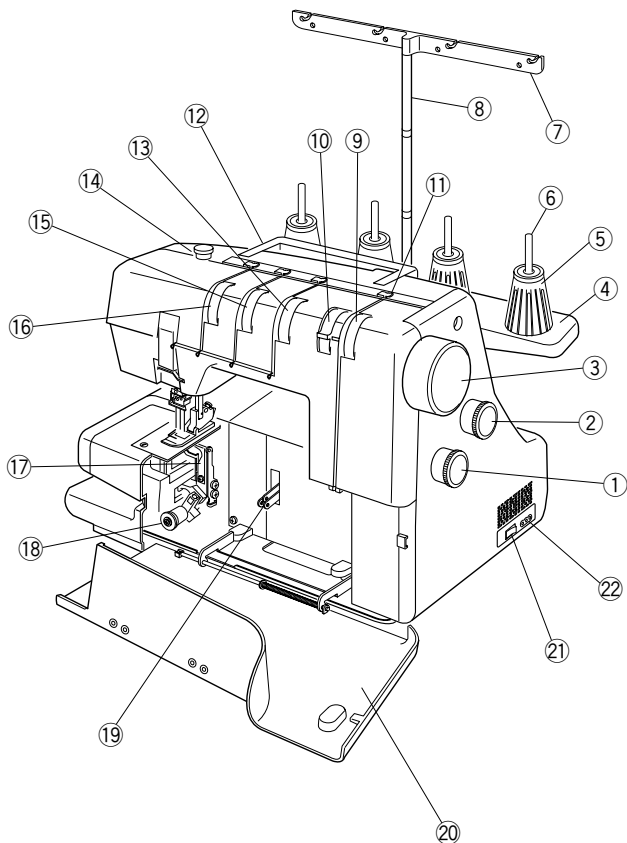
Тройной распошивальный шов	15
Баланс натяжения верхней нити	15
Распошивальный шов	16
Баланс натяжения верхней нити	17
Цепной стежок	18
Баланс натяжения верхней нити	18
Проблема стягивания/скручивания ткани	19
Завершение шва	20
Начало шва	20
Конец шва	20
Завязывание нитей	20
Снятие ткани в середине строчки	21
Обработка края распошивальным швом	22
Шитьё со свободным рукавом	22
Применение тройного распошивального шва	23

УХОД ЗА МАШИНОЙ

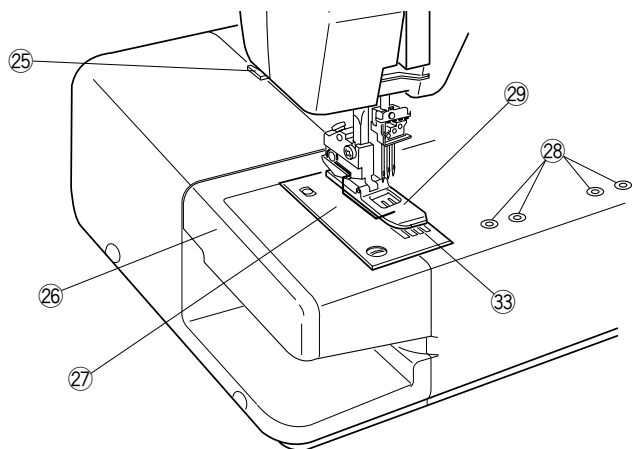
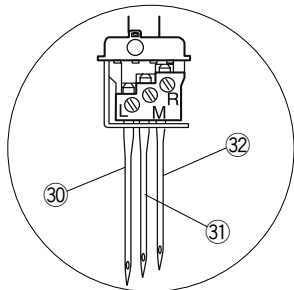
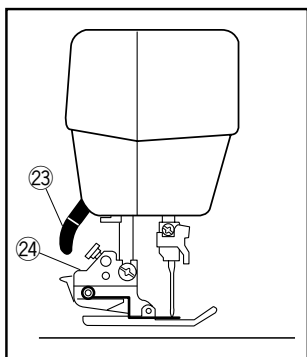
Чистка зубчатой рейки транспортёра ткани области петлителей	24
Устранение неисправностей	25

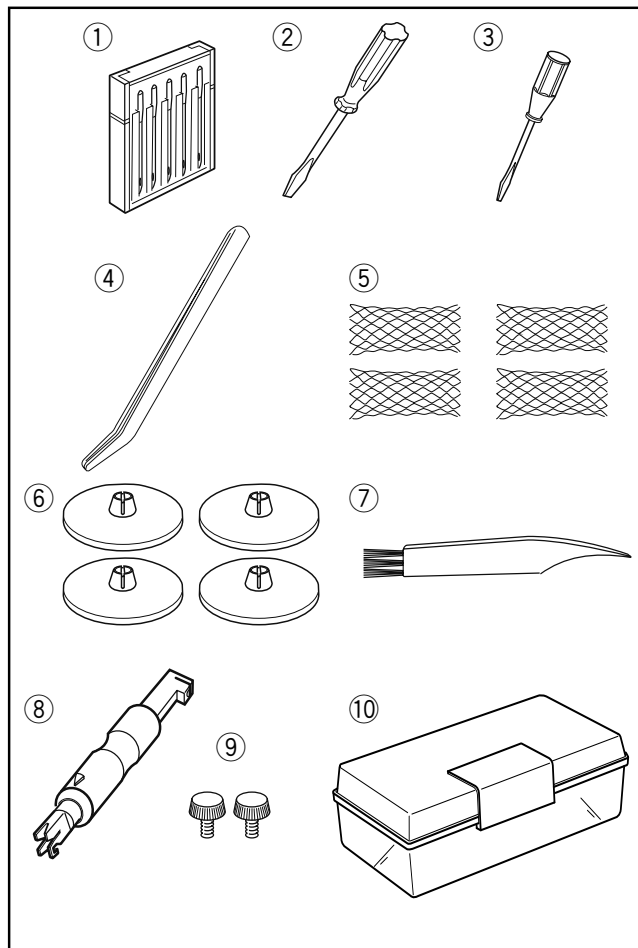
ЗНАКОМСТВО С МАШИНОЙ

Наименования частей



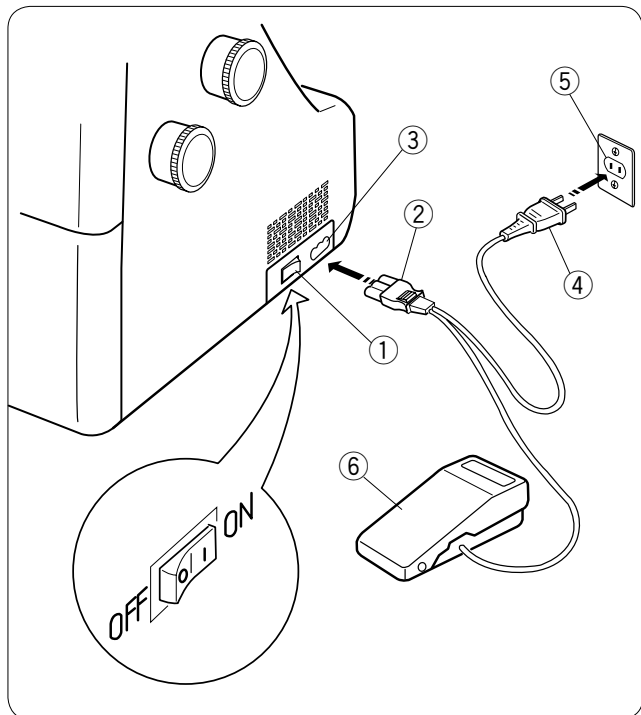
- ① Регулятор дифференциальной подачи ткани
- ② Регулятор изменения длины стежка
- ③ Маховое колесо
- ④ Подставка под катушки
- ⑤ Держатель катушки
- ⑥ Катушечный стержень
- ⑦ Антенна
- ⑧ Ось антенны
- ⑨ Регулятор натяжения нити петлителя
- ⑩ Переключатель натяжения нити петлителя
- ⑪ Пластина нитенаправителя
- ⑫ Ручка для переноски
- ⑬ Регулятор натяжения нити правой иглы
- ⑭ Винт изменения давления лапки
- ⑮ Регулятор натяжения нити средней иглы
- ⑯ Регулятор натяжения нити левой иглы
- ⑰ Петлитель
- ⑱ Рычаг отключения петлителя
- ⑲ Нитеводитель петлителя
- ⑳ Крышка петлителя
- ㉑ Выключатель питания
- ㉒ Разъём машины
- ㉓ Рычаг подъёма прижимной лапки
- ㉔ Держатель прижимной лапки
- ㉕ Нитеобрезатель
- ㉖ Дополнительный столик
- ㉗ Игольная пластина
- ㉘ Отверстия для дополнительных приспособлений
- ㉙ Прижимная лапка
- ㉚ Левая игла (№80/12)
- ㉛ Центральная игла (№80/12)
- ㉜ Правая игла (№80/12)
- ㉝ Зубчатая рейка транспортера ткани





Стандартные аксессуары

- ① Набор игл: №80/12 – 2 шт., №90/14 – 2 шт.
- ② Отвёртка (большая)
- ③ Отвёртка (малая)
- ④ Пинцет
- ⑤ Сетка для катушек
- ⑥ Колпачки держателей катушек
- ⑦ Щётка от пыли
- ⑧ Нитевдеватель
- ⑨ Крепёжные винты
(для фиксации дополнительных приспособлений)
- ⑩ Коробка для хранения аксессуаров

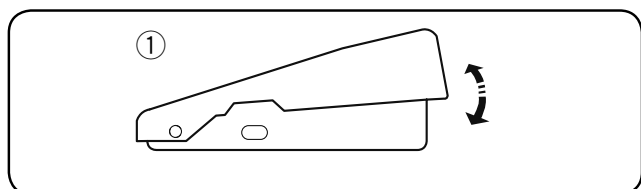


ПОДГОТОВКА К ШИТЬЮ

Подключение питания

- 1 Отключите питание и вставьте вилку педали в разъем машины.
- 2 Вставьте электрическую вилку в розетку на стене.
- 3 Включите питание.

- 1 Выключатель питания
- 2 Вилка педали
- 3 Разъем машины
- 4 Электрическая вилка
- 5 Электрическая розетка
- 6 Педаль контроля скорости



Контроль скорости шитья

Скорость шитья регулируется ножной педалью. Чем сильнее нажимать на педаль, тем быстрее работает машина.

Поднимите прижимную лапку, нажмите на ножную педаль и потренируйтесь работать с разной скоростью.

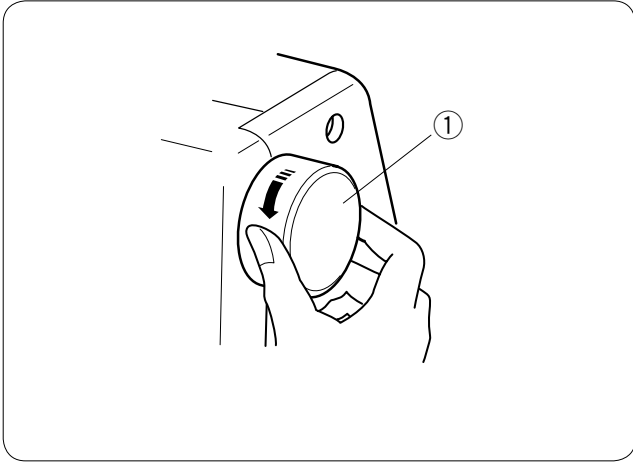
- 1 Контроль скорости

Для Вашей безопасности:

- * Во время работы всегда смотрите на область шитья. Не дотрагивайтесь до движущихся частей машины, а именно: нитеводитель, петлители, маховое колесо, игла, ножи.
- * Всегда отключайте питание, если:
 - оставляете машину без присмотра
 - меняете иглы или лапки
 - заправляете нить или чистите машину
- * Не кладите ничего на ножную педаль, особенно во время работы машины.

Инструкции по пользованию:

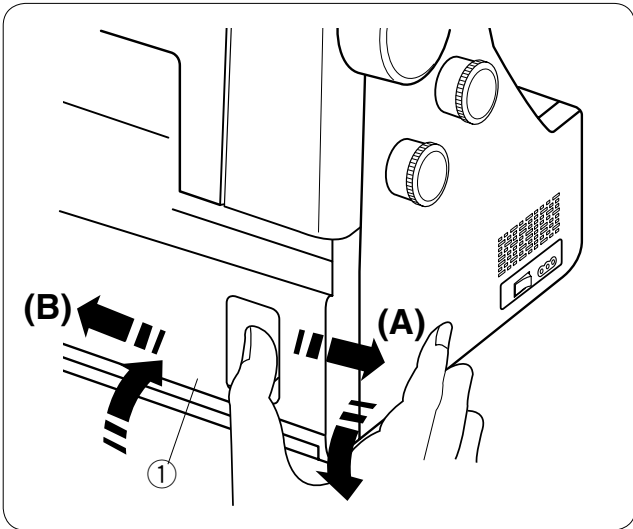
Символ «0» на выключателе означает положение «ВЫКЛ»



Маховое колесо

Всегда поворачивайте маховое колесо на себя (против часовой стрелки).

- ① Маховое колесо



Как открыть и закрыть крышку петлителей

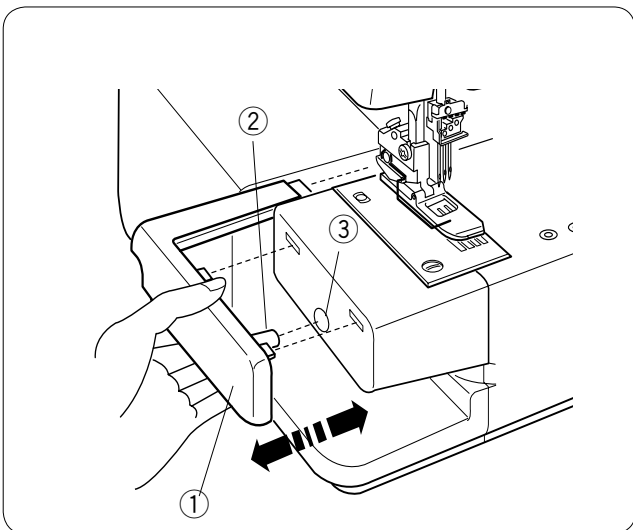
Чтобы открыть: (A)

Подталкивая крышку пальцем вправо, опустите крышку петлителей на себя.

Чтобы закрыть: (B)

Поднимите крышку петлителей и подтолкните её к машине. Крышка закроется автоматически.

- ① Крышка петлителей



Дополнительный столик

Дополнительный столик обеспечивает больше рабочего пространства при шитье. Он легко снимается для шитья со свободным рукавом.

Чтобы снять столик:

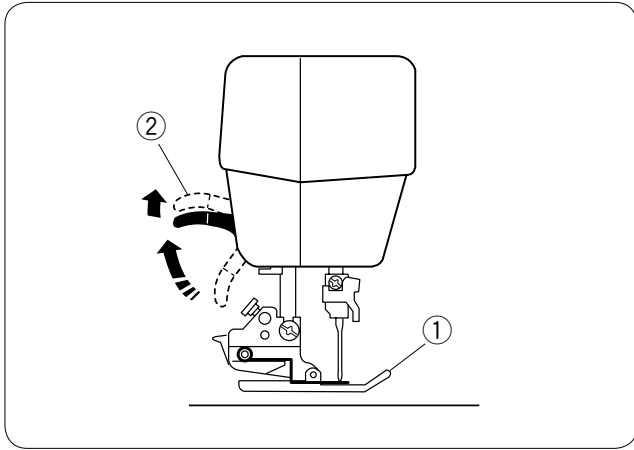
Потяните за столик в направлении от машины.

- ① Дополнительный столик

Чтобы присоединить столик:

Сопоставьте выступы на столике с отверстиями в машине. Надавите на столик и присоедините его к машине.

- ② Выступ
- ③ Отверстие



Подъём и опускание прижимной лапки

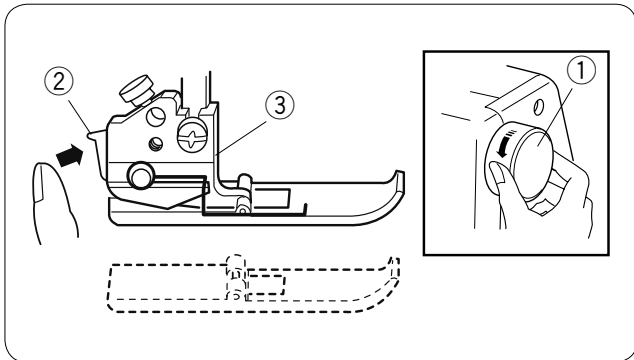
Прижимная лапка поднимается и опускается при помощи рычага подъёма лапки.

- * При работе лапка всегда должна быть опущена за исключением случаев, когда Вы заправляете машину или тестируете её без заправки нитей.

ПРИМЕЧАНИЕ:

При подъёме рычага прижимной лапки ослабевает натяжение нитей.

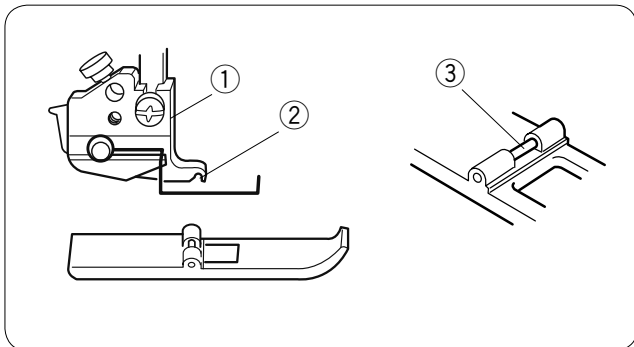
- ① Прижимная лапка
- ② Рычаг подъёма прижимной лапки



Как снять прижимную лапку

- 1 Выключите питание и отключите машину от сети.
- 2 Поверните на себя маховое колесо и поднимите иглы. Поднимите прижимную лапку.
- 3 Нажмите на рычаг позади держателя прижимной лапки. Лапка отскочит.

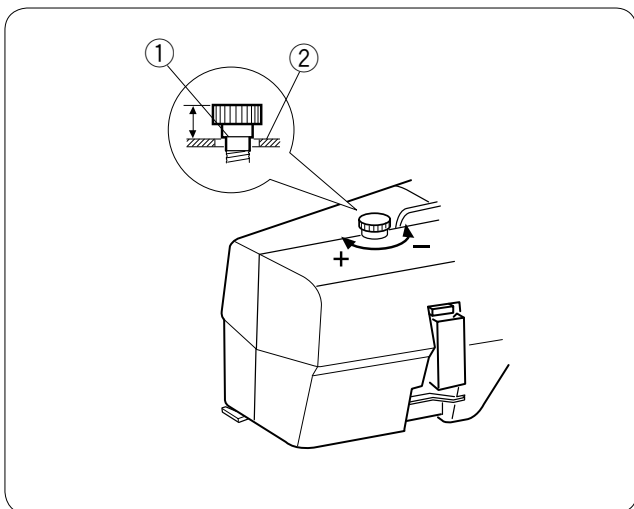
- ① Маховое колесо
- ② Рычаг
- ③ Держатель лапки



Как установить прижимную лапку

- 1 Выключите питание и отключите машину от сети.
- 2 Расположите прижимную лапку так, чтобы стержень находился прямо под выемкой держателя.
- 3 Опустите держатель лапки и пристегните её.
- 4 Поднимите рычаг прижимной лапки и проверьте, что лапка пристёгнута крепко.

- ① Держатель лапки
- ② Выемка
- ③ Стержень



Регулировка давления лапки на ткань

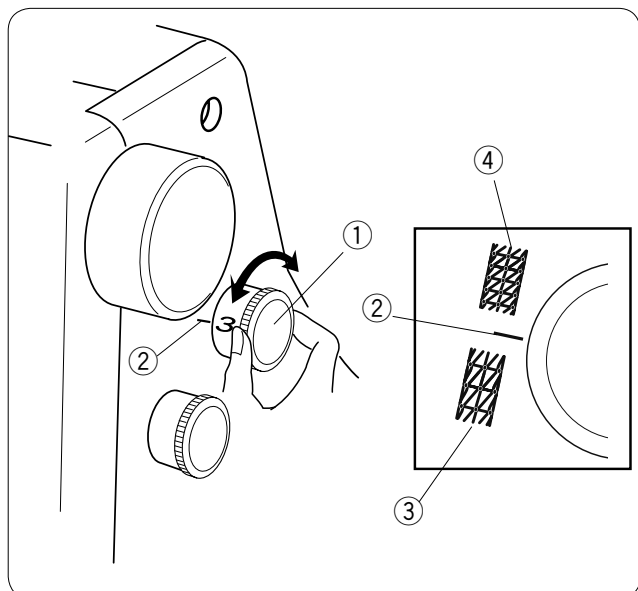
Для обычного шитья нет необходимости изменять давление лапки на ткань.

При шитье тяжёлых тканей поверните регулировочный винт в направлении «+»

При шитье лёгких тканей поверните регулировочный винт в направлении «-»

Для обычного шитья установите винт так, чтобы линия на винте была вровень с верхней крышкой машины.

- ① Линия
- ② Верхняя крышка

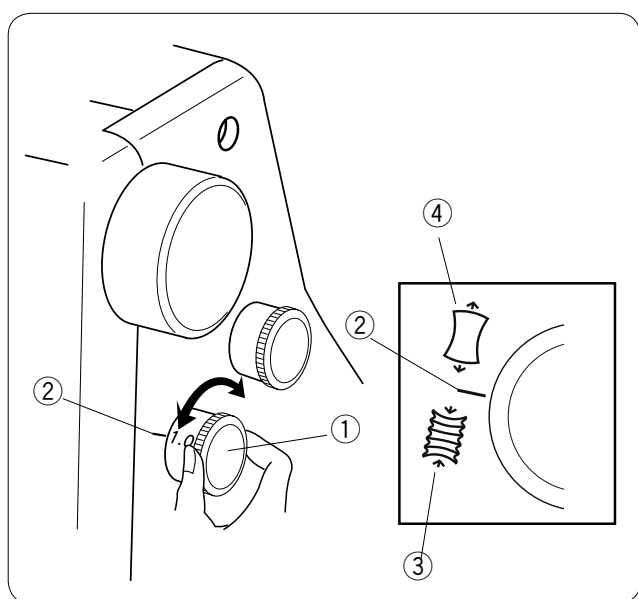


Регулировка длины стежка

Для выбора длины стежка поверните регулятор. Чем больше цифра, тем больше длина стежка.

При обычном шитье установите значение длины стежка на 3 – 3,5.

- ① Регулятор длины стежка
- ② Установочная отметка
- ③ Увеличить длину стежка
- ④ Уменьшить длину стежка



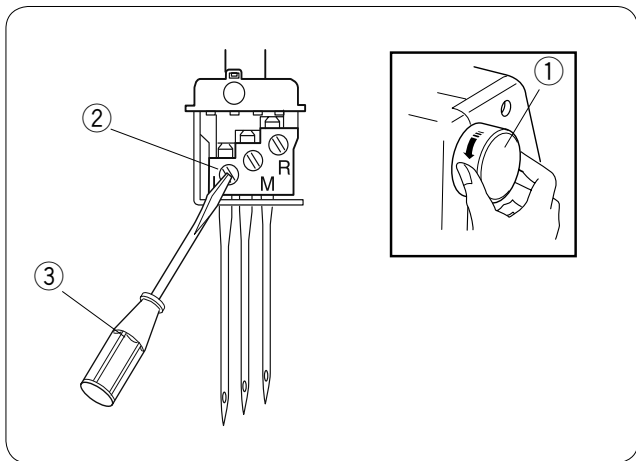
Регулировка дифференциальной подачи ткани

Значение дифференциальной подачи ткани можно изменить поворотом регулятора.

Цифры на регуляторе обозначают соотношение между основной и второстепенной подачей.

- Установите 1.0 для обычного шитья.
- Установите регулятор на меньшую цифру при работе с тканями, склонными образовывать складки, стягиваться.
- Установите регулятор на большую цифру при работе с эластичными тканями, такими как трикотаж, джерси, трико.

- ① Регулятор дифференциальной подачи ткани
- ② Установочная отметка
- ③ Ткань стягивается
- ④ Ткань растягивается



Замена игл

⚠ ВНИМАНИЕ:

Перед сменой игл отключите питание машины и вытащите вилку из розетки.

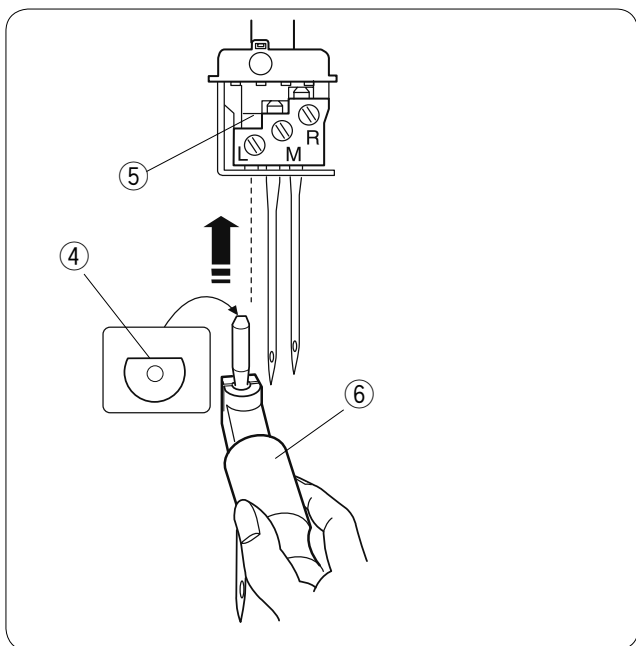
Поверните на себя маховое колесо и поднимите иглы в верхнее положение.

① Маховое колесо

Затем ослабьте винт фиксатора той иглы, которую собираетесь поменять.

② Винт фиксатора иглы

③ Малая отвёртка



Вставьте новую иглу в отверстие иглодержателя плоской стороной назад, подтолкните иглу вверх к стопору. Затем затяните винт.

④ Плоская сторона

⑤ Стопор

Как использовать нитевдеватель при замене игл

Чтобы легко вставить иглу, используйте отверстие на конце нитевдевателя для удержания иглы.

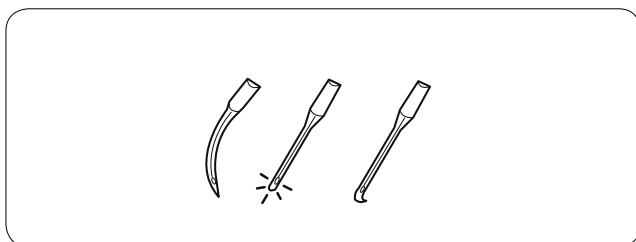
Вставьте иглу в отверстие на конце нитевдевателя плоской стороной назад как показано на рисунке.

Удерживайте нитевдеватель и вставьте иглу в иглодержатель до упора.

Затяните винт фиксатора иглы, удерживая нитевдеватель на месте.

Потяните нитевдеватель вниз и уберите его.

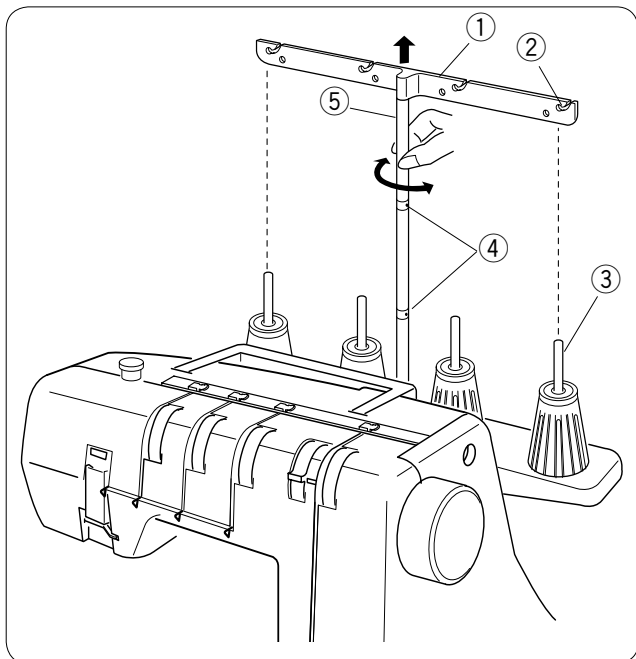
⑥ Нитевдеватель



ПРИМЕЧАНИЯ:

Используйте иглы Organ EL x 705 размер 80/12 или EL x 705 размер 90/14.

Не используйте тупые и гнутые иглы.



Установка антенны

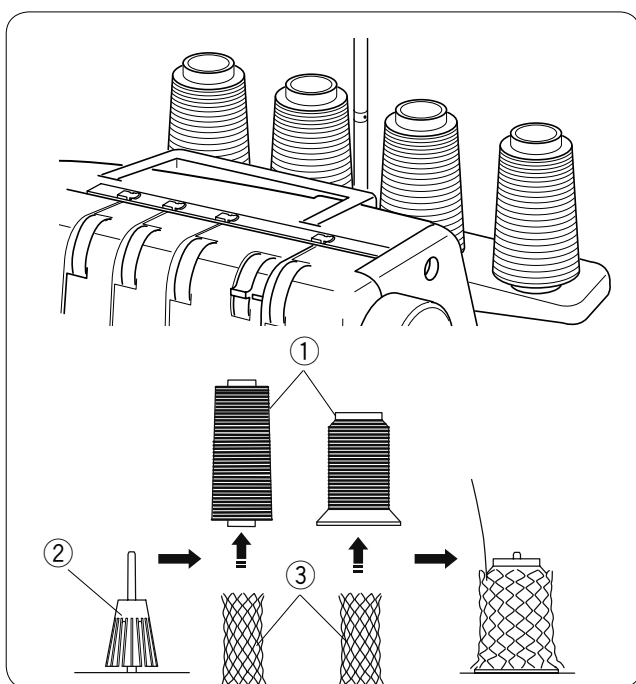
Поднимите антенну на полную высоту.

Поверните антенну так, чтобы нитенаправители располагались прямо над катушечными стержнями.

- ① Антенна
- ② Нитенаправители
- ③ Катушечные стержни
- ④ Стопоры
- ⑤ Ось антенны

ПРИМЕЧАНИЕ:

Убедитесь, что два стопора на оси антенны установлены в правильном положении, как показано на рисунке.

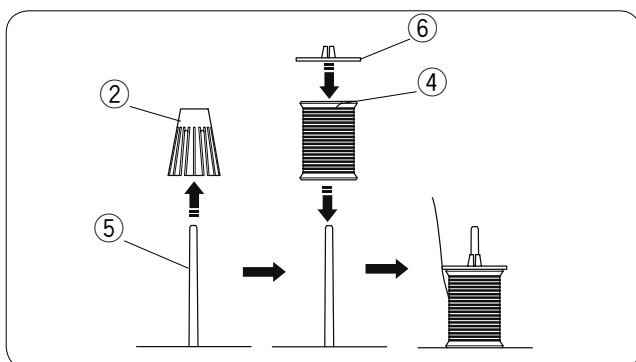


Установка катушек

Поставьте катушки на держатели.

Если нить соскакивает с катушки во время заправки нити и/или шитья, наденьте на катушку сетку как показано на рисунке, чтобы нить не запуталась.

- ① Катушка
- ② Держатель катушки
- ③ Сетка



При использовании маленьких катушек снимите с катушечных стержней держатели катушек.

- ④ Маленькая катушка
- ⑤ Катушечный стержень

Установите катушки с прорезью для нитки наверх, сверху наденьте колпачки.

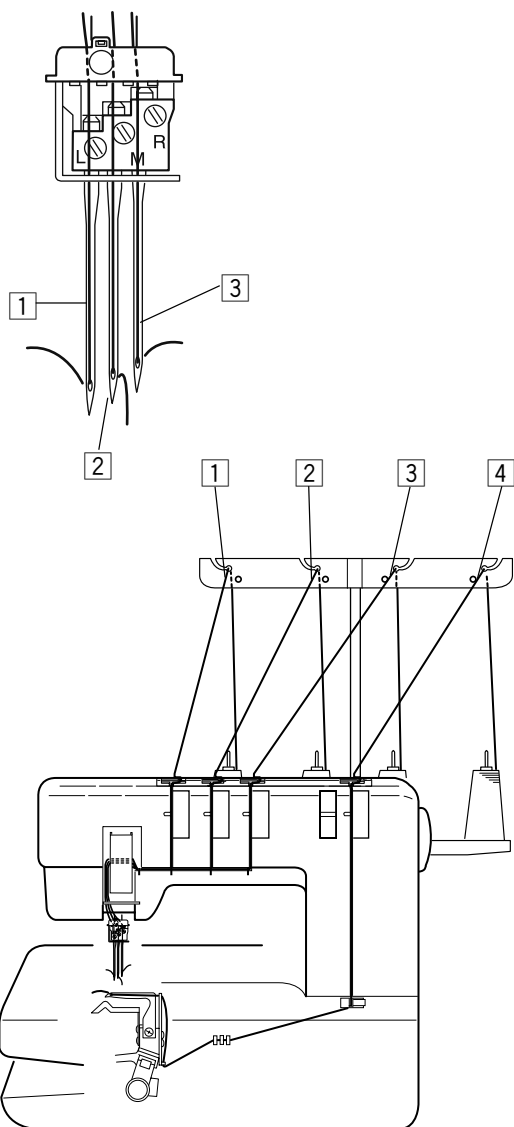
- ⑥ Колпачок

Заправка нитей в машину



ВНИМАНИЕ:

Перед заправкой нитей отключите питание машины и вытащите вилку из розетки.



- 1 Нить левой иглы
- 2 Нить центральной иглы
- 3 Нить правой иглы
- 4 Нить петлителя

Поднимите рычаг прижимной лапки.

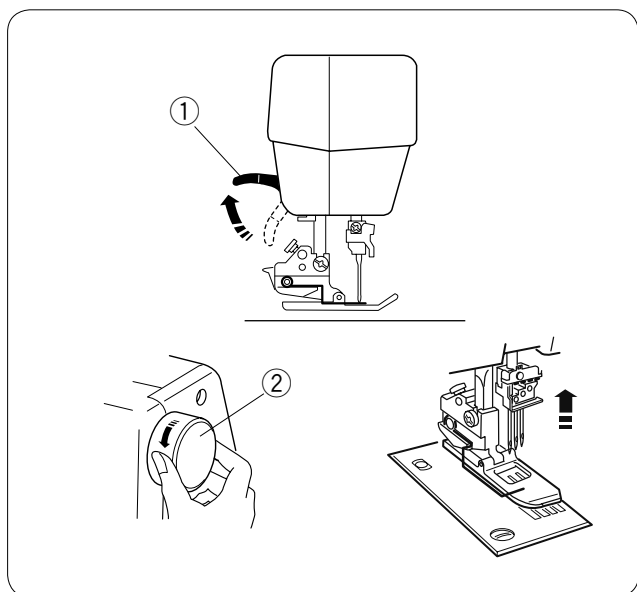
- ① Рычаг подъёма прижимной лапки

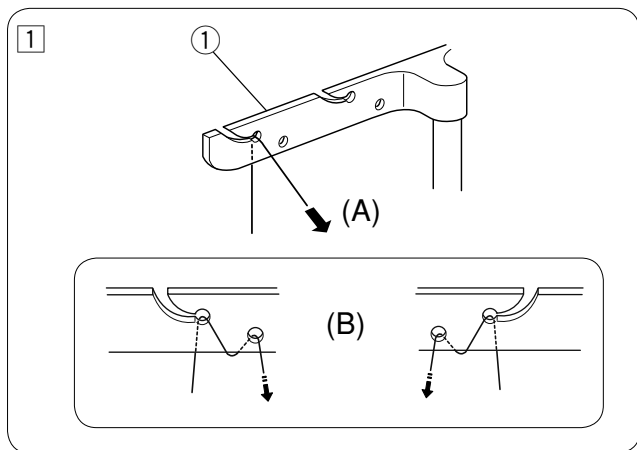
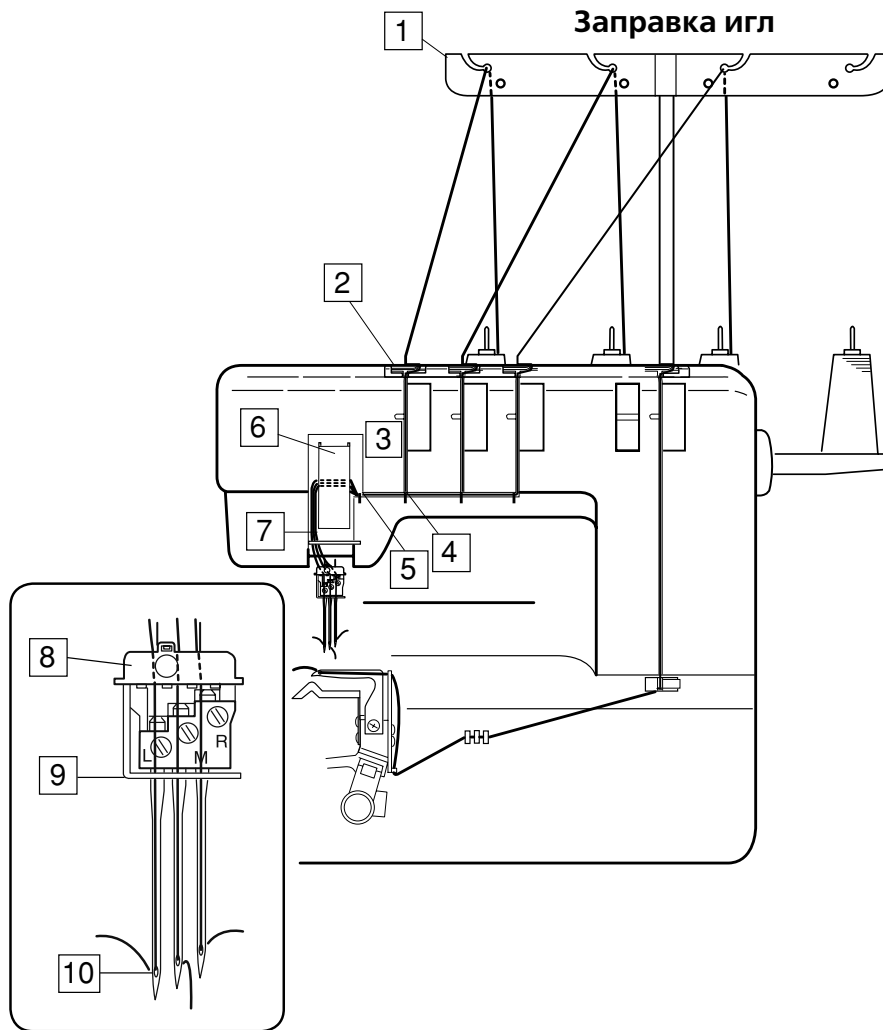
ПРИМЕЧАНИЕ:

Всегда поднимайте прижимную лапку перед заправкой нитей в машину.

Поверните на себя маховое колесо и поднимите иглы в верхнее положение.

- ② Маховое колесо





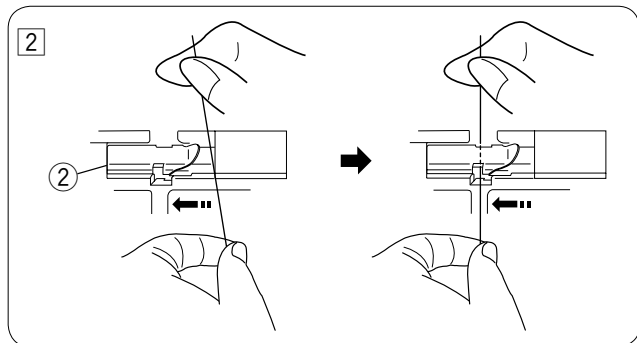
Заправьте нить в каждую иглу в следующей последовательности:

- 1 Пропустите нить через нитенаправитель антенны с левой стороны сзади наперед как показано на рисунке (А).

ПРИМЕЧАНИЕ:

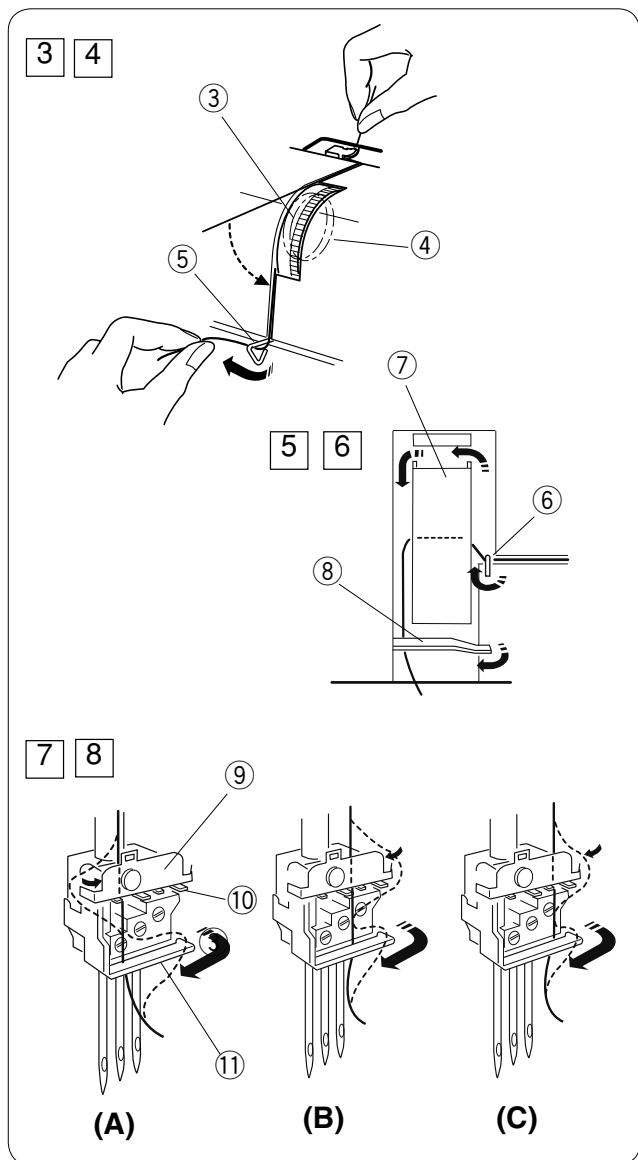
Если нить соскальзывает из прорези нитенаправителя антенны, пропустите ее сквозь отверстие в антенне, как показано на рисунке (В).

- ① Нитенаправитель



- 2 Пропустите нить сквозь отверстия на левой стороне нитенаправительной пластины как показано на рисунке.

- ② Нитенаправительная пластина



- 3 Удерживая нить с двух сторон, вставьте её между дисками натяжения, немного натяните.
(Если поднят рычаг прижимной лапки, нить легко пройдёт между дисками натяжения).
- 3 Регулятор натяжения
4 Диски натяжения

- 4 Пропустите нить сквозь нитенаправитель (A) с правой стороны.
5 Нитенаправитель (A)

- 5 Выведите нить налево и проведите её через направитель (B).
Поднимите её вверх, нить должна соскочить за пластину рычага нитеводителя.
- 6 Нитенаправитель (B)
7 Пластина рычага нитеводителя

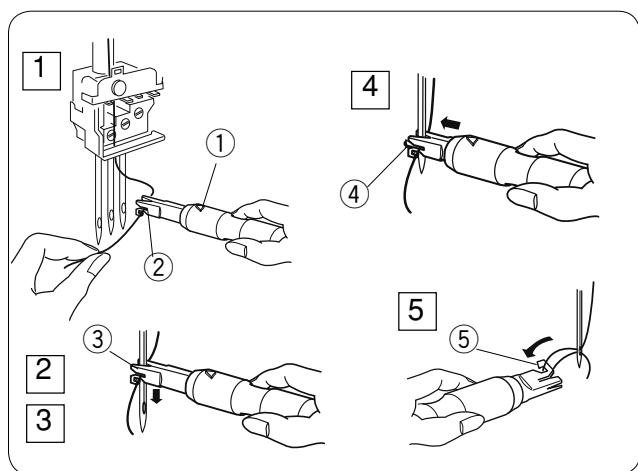
- 6 Вытяните нить вниз и проведите её за нитенаправителем (C) справа.
8 Нитенаправитель (C)

- 7 Заправьте каждую нить:
- Левая игла (A):** Проведите нить позади нитенаправительной пластины с левой стороны. Выведите нить между первым и вторым зубцом с левой стороны.
- Центральная игла (B):** Проведите нить позади нитенаправительной пластины с правой стороны. Выведите нить между двумя внутренними зубцами.
- Правая игла (C):** Проведите нить позади нитенаправительной пластины с правой стороны. Выведите нить между первым и вторым зубцом с правой стороны.
- 9 Нитенаправительная пластина
10 Зубцы

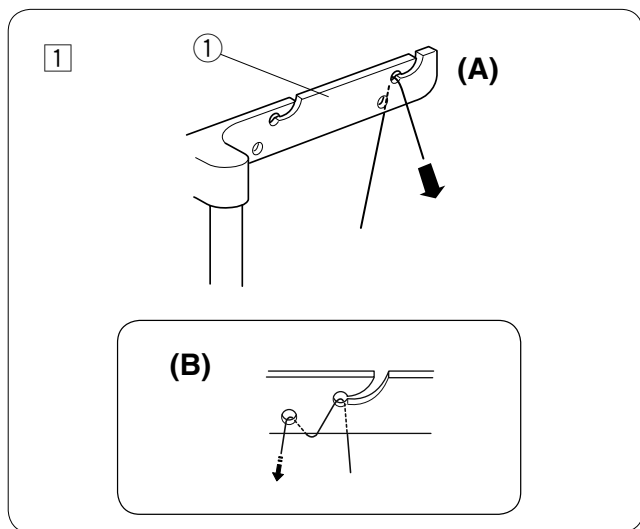
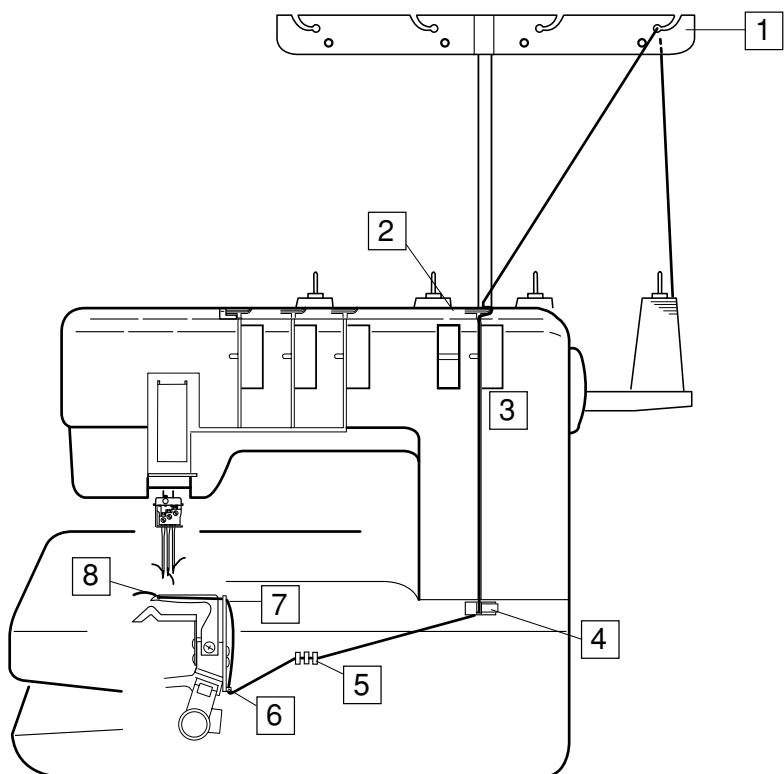
- 8 Выведите все нити за направитель игловодителя с правой стороны.
Заправьте нить в каждую иглу при помощи нитевдевателя (см. ниже).
- 11 Направитель игловодителя

Нитевдеватель

- 1 Возьмите нитевдеватель. Треугольная отметка на ручке должна смотреть вверх.
Захватите нить так, чтобы она попала в Y-образное отверстие.
- 1 Треугольная отметка
2 Y-образное отверстие
- 2 Охватите V-образным отверстием иглу прямо над игольным ушком.
- 3 Спустите нитевдеватель вниз по игле, пока он не достигнет ушка иглы, и выступ не попадет в ушко.
- 3 V-образное отверстие
4 Выступ
- 4 Подтолкните нитевдеватель, нить пройдет сквозь ушко иглы.
- 5 Уберите нитевдеватель. При помощи крючка подхватите петлю. Отведите концы нитей назад.
- 5 Крючок



Заправка петлителя



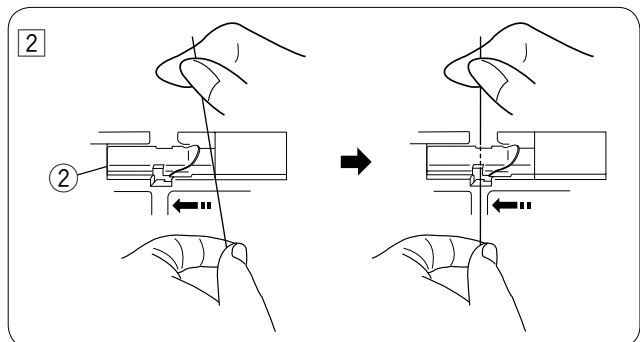
Заправьте петлитель в следующем порядке:

- 1 Пропустите нить через нитенаправитель антенны с правой стороны сзади наперёд как показано на рисунке (А).

ПРИМЕЧАНИЕ:

Если нить соскальзывает из прорези нитенаправителя антенны, пропустите её сквозь отверстие в антенне, как показано на рисунке (В).

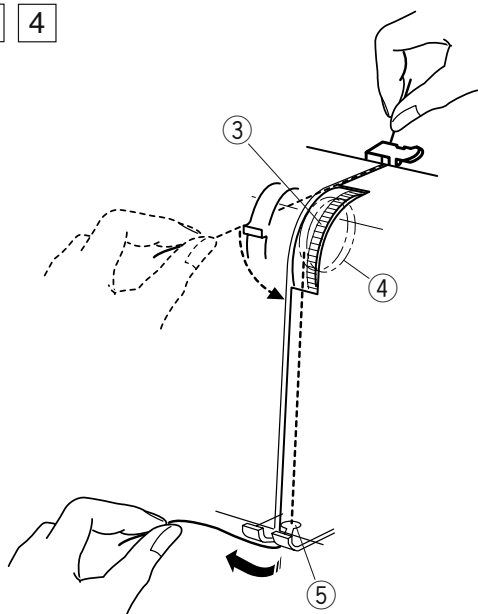
- ① Нитенаправитель



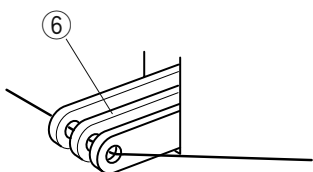
- 2 Пропустите нить сквозь отверстия на правой стороне нитенаправительной пластины как показано на рисунке.

- ② Нитенаправительная пластина

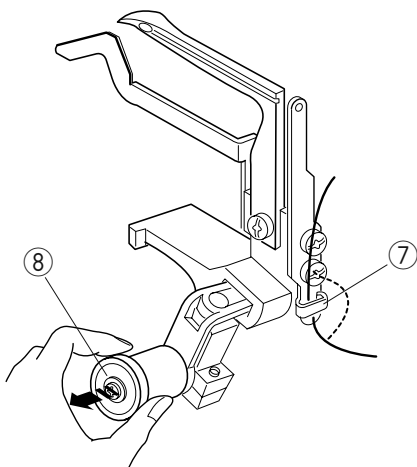
3 4



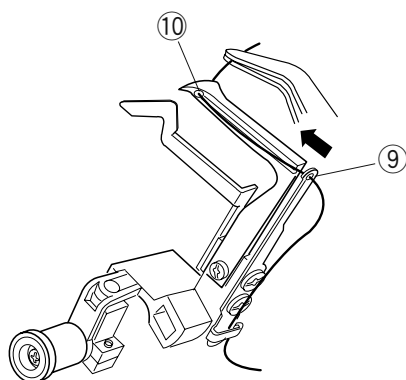
5



6 7



8 9



3 Удерживая нить с двух сторон, вставьте ее между дисками натяжения, немного натяните. (Если поднят рычаг прижимной лапки, нить легко пройдет между дисками натяжения).

3 Регулятор натяжения

4 Диски натяжения

4 Пропустите нить вниз через нитенаправитель петлителя (А) с правой стороны.

5 Нитенаправитель петлителя (А)

5 Пропустите нить сквозь ушко каждого нитеводителя петлителя.

6 Нитеводитель петлителя

ПРИМЕЧАНИЕ:

Убедитесь, что иглы находятся в самом верхнем положении, чтобы ушко каждого нитеводителя находилось рядом с другими в едином положении.

6 Выведите нить за нитенаправитель петлителя (В) с правой стороны.

7 Нитенаправитель петлителя (В)

7 Потяните за рычаг отключения петлителя. Петлитель наклонится вправо для легкого доступа при заправке.

8 Рычаг отключения петлителя

8 Вставьте нить в ушко нитенаправителя петлителя (D), а затем в ушко самого петлителя. Вытяните концы нитей на 10 см назад.

9 Нитенаправитель петлителя (D)

10 Ушко петлителя

ПРИМЕЧАНИЕ:

Можно воспользоваться пинцетом.

9 Подтолкните петлитель в направлении, указанном стрелкой, назад в первоначальное положение.

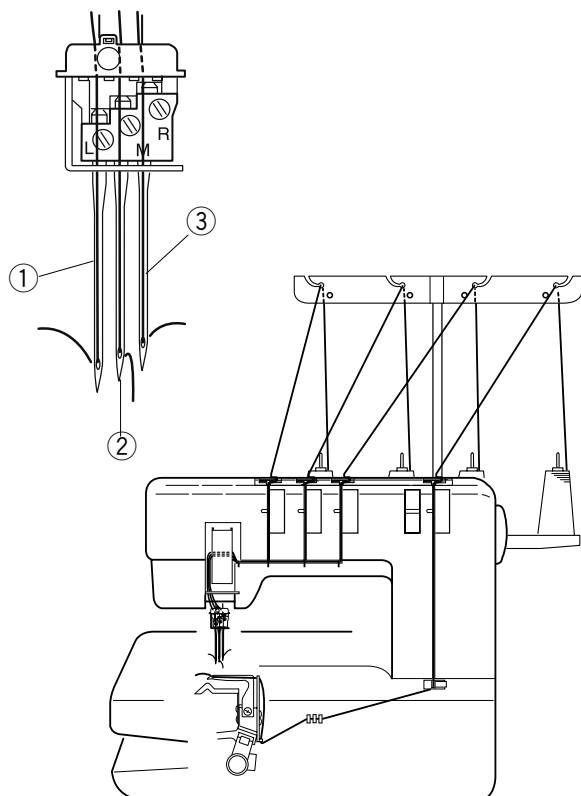
ТИПЫ ШВОВ

Тройной распошивальный шов

Тройной распошивальный шов шьётся всеми тремя иглами.

Этот шов формирует три параллельных ряда прямых стежков справа. Он идеален для подрубки, пришивания резинки, декоративной отделки и т.д.

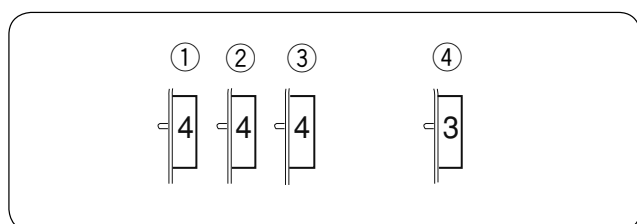
- ① Левая игла
- ② Центральная игла
- ③ Правая игла



	Ткань	Размер иглы	Тип нити
От лёгких до средних	Тонкий трикотаж Тонкое джерси	80/12 или 90/14	№60 – 90 кручёные
Тяжёлые	Джерси Флис Шерсть	90/14	№60 кручёные

ПРИМЕЧАНИЕ:

В комплектации машины иглы №80/12.

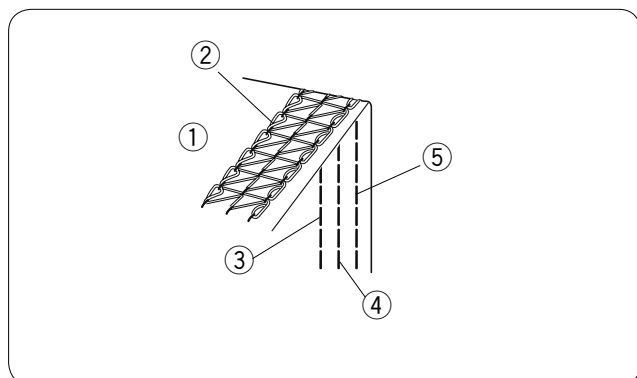


Баланс натяжения верхней нити

1 Установите регуляторы натяжения как описано ниже:

- ① Регулятор натяжения нити левой иглы: 4
- ② Регулятор натяжения нити центральной иглы: 4
- ③ Регулятор натяжения нити правой иглы: 4
- ④ Регулятор натяжения нити петлителя: 3

2 Проверьте баланс натяжения на кусочке реальной ткани с теми нитками, которые возьмете для работы. При необходимости измените натяжение.



Сбалансированное натяжение:

Ряды стежков на лицевой стороне ткани – прямые и ровные. Нить петлителя формирует двойные ряды квадратов с диагоналями.

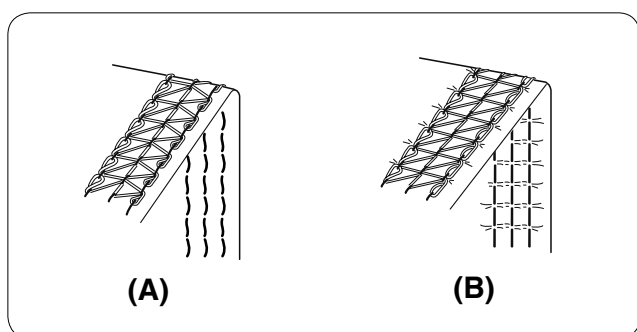
- ① Изнанка ткани
- ② Нить петлителя
- ③ Нить левой иглы
- ④ Нить центральной иглы
- ⑤ Нить правой иглы

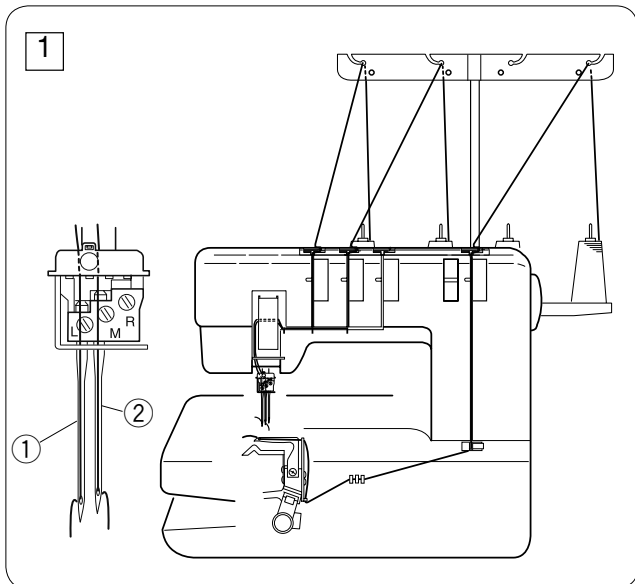
(А) Если натяжение игольной нити слабое:

- Стежки с лицевой стороны неправильной формы и ослаблены.
- Образуется зазор между верхней и нижней точкой переплетения нити петлителя.
Увеличьте натяжение игольной нити и/или ослабьте натяжение нити петлителя, чтобы сбалансировать натяжение.

(В) Если натяжение игольной нити слишком сильное:

- Ткань собирается.
Ослабьте натяжение игольной нити и/или увеличьте натяжение нити петлителя, чтобы сбалансировать натяжение.





Распошивальный шов

Этот шов прошивается двумя иглами и формирует два параллельных ряда прямых стежков с лицевой стороны. Он часто используется на при подшивании низа рукавов и футболок.

Бывает три типа распошивального шва:

- Узкий левый (3 мм в ширину)
- Узкий правый (3 мм в ширину)
- Широкий (6 мм в ширину)

1 Узкий левый (3 мм в ширину)

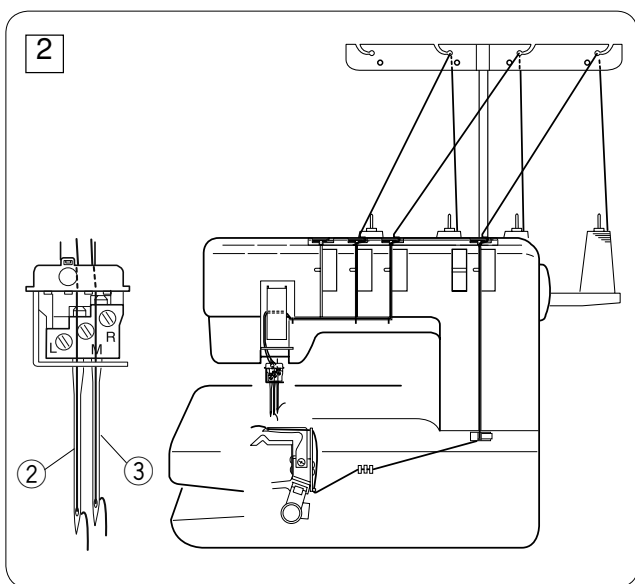
Снимите правую иглу (см. стр. 8).

Заправьте петлитель, левую и центральную иглу.

ПРИМЕЧАНИЕ:

Затяните винт нерабочей иглы, чтобы не потерять его.

- ① Левая игла
- ② Центральная игла



2 Узкий правый (3 мм в ширину)

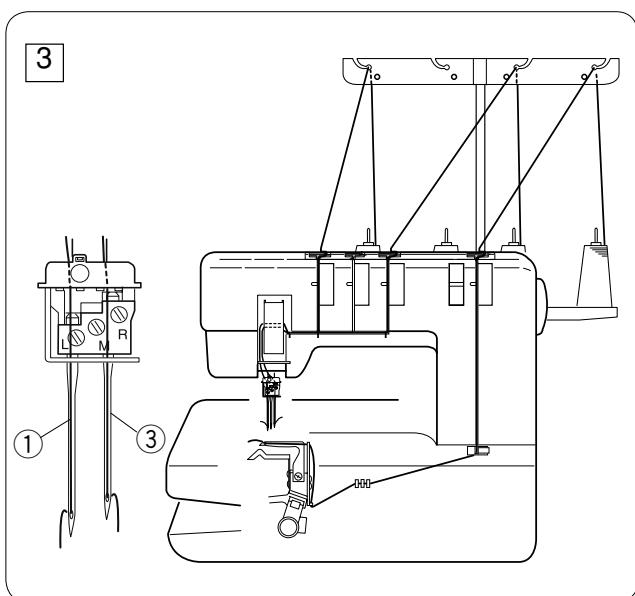
Снимите левую иглу (см. стр. 8).

Заправьте петлитель, правую и центральную иглу.

ПРИМЕЧАНИЕ:

Затяните винт нерабочей иглы, чтобы не потерять его.

- ② Центральная игла
- ③ Правая игла



3 Широкий (6 мм в ширину)

Снимите центральную иглу (см. стр. 8).

Заправьте петлитель, правую и левую иглу.

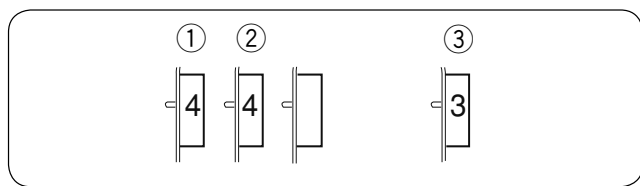
ПРИМЕЧАНИЕ:

Затяните винт нерабочей иглы, чтобы не потерять его.

- ① Левая игла
- ③ Правая игла

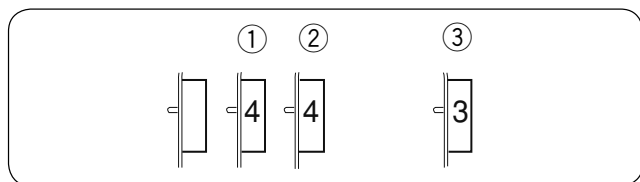
Баланс натяжения верхней нити

1 Установите регуляторы натяжения, как описано ниже:



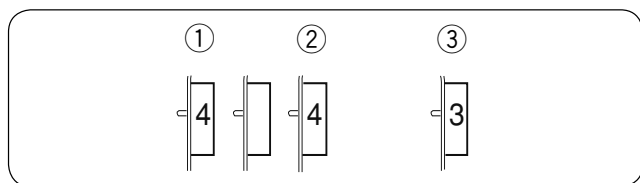
Для узкого левого шва (3 мм шириной):

- 1 Регулятор натяжения нити левой иглы: 4
- 2 Регулятор натяжения нити центральной иглы: 4
- 3 Регулятор натяжения нити петлителя: 3



Для узкого правого шва (3 мм шириной):

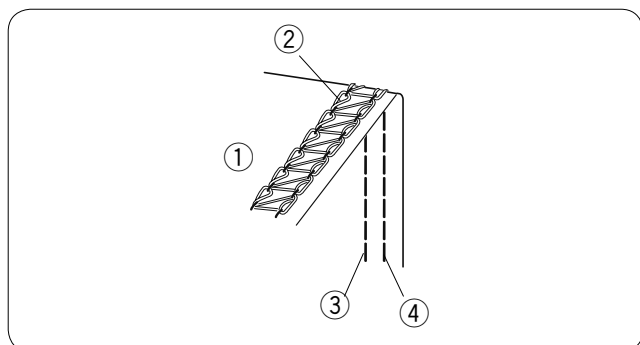
- 1 Регулятор натяжения нити центральной иглы: 4
- 2 Регулятор натяжения нити правой иглы: 4
- 3 Регулятор натяжения нити петлителя: 3



Для широкого шва (6 мм шириной):

- 1 Регулятор натяжения нити левой иглы: 4
- 2 Регулятор натяжения нити правой иглы: 4
- 3 Регулятор натяжения нити петлителя: 3

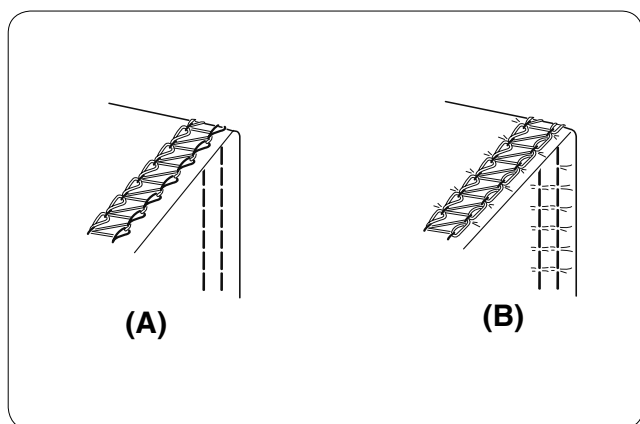
2 Проверьте баланс натяжения на кусочке реальной ткани с теми нитками, которые возьмете для работы. При необходимости измените натяжение.



Сбалансированное натяжение:

Ряды стежков на лицевой стороне ткани – прямые и ровные. Нить петлителя формирует ряды квадратов с диагоналями.

- 1 Изнанка ткани
- 2 Нить петлителя
- 3 Нить левой иглы
- 4 Нить правой иглы

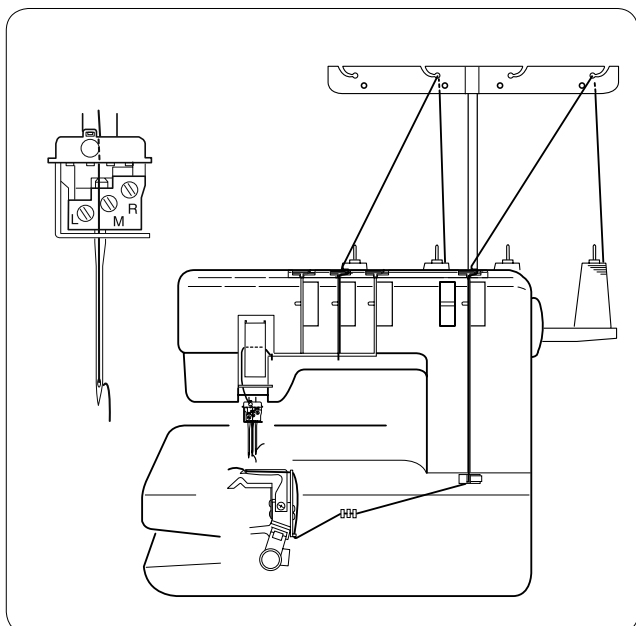


(А) Если натяжение игольной нити слишком слабое:

- Стежки с лицевой стороны неправильной формы и ослаблены.
- Образуется зазор между верхней и нижней точкой переплетения нити петлителя. Увеличьте натяжение игольной нити и/или ослабьте натяжение нити петлителя, чтобы сбалансировать натяжение.

(В) Если натяжение игольной нити слишком сильное:

- Ткань собирается. Ослабьте натяжение игольной нити и/или увеличьте натяжение нити петлителя, чтобы сбалансировать натяжение.



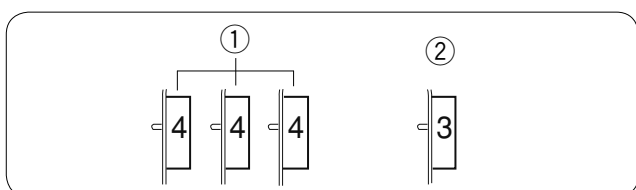
Цепной стежок

Этот шов прошивается одной иглой и формирует цепочку из нити петлителя на обратной стороне ткани. Этот прочный и подвижный стежок используется для шитья трикотажа, пришивания резинки, косой бейки и т.д.

Заправьте одну из трёх игл и петлитель. Снимите две неиспользуемые иглы (см. стр.8).

ПРИМЕЧАНИЕ:

Затяните винты нерабочей иглы, чтобы не потерять их.



Баланс натяжения верхней нити

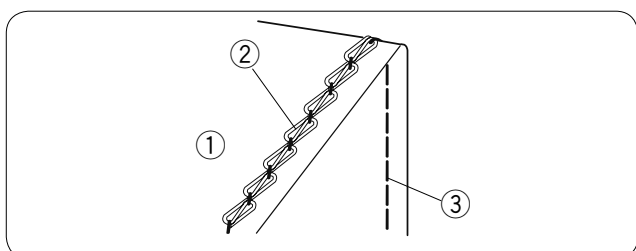
1 Установите регуляторы натяжения как описано ниже:

- ① Регулятор натяжения игольной нити: 4
- ② Регулятор натяжения нити петлителя: 3

ПРИМЕЧАНИЕ:

Поверните регулятор натяжения для той иглы, которую используете.

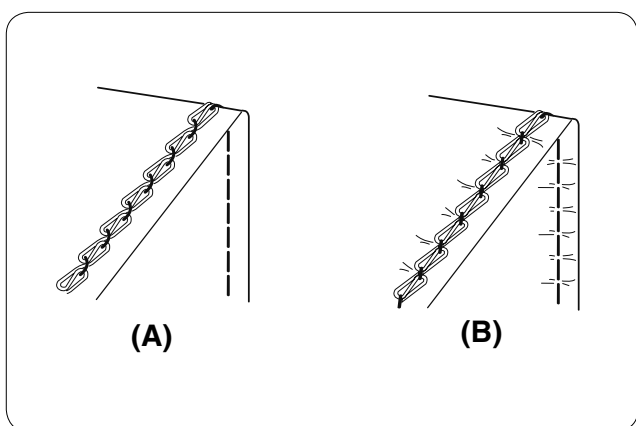
2 Проверьте баланс натяжения на кусочке реальной ткани с теми нитками, которые возьмете для работы. При необходимости измените натяжение.



Сбалансированное натяжение:

Стежки на лицевой стороне ткани — прямые и ровные. Нить петлителя формирует цепочку.

- ① Изнанка ткани
- ② Нить петлителя
- ③ Игольная нить

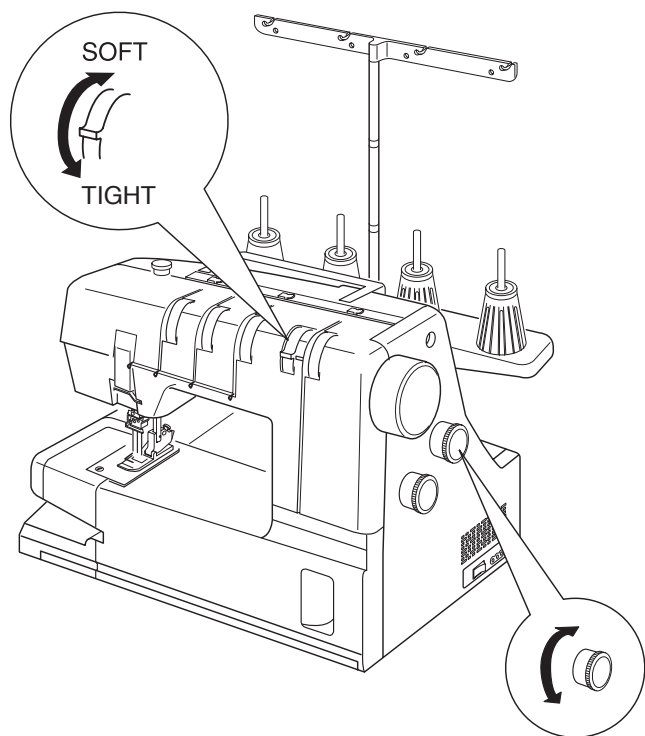


(А) Если натяжение игольной нити слишком слабое:

- Стежки с лицевой стороны неправильной формы и ослаблены.
- Игольная нить создает петли на изнаночной стороне ткани.
Увеличьте натяжение игольной нити и/или ослабьте натяжение нити петлителя, чтобы сбалансировать его.


(В) Если натяжение игольной нити слишком сильное:


- Ткань собирается.
Ослабьте натяжение игольной нити и/или увеличьте натяжение нити петлителя, чтобы сбалансировать его.

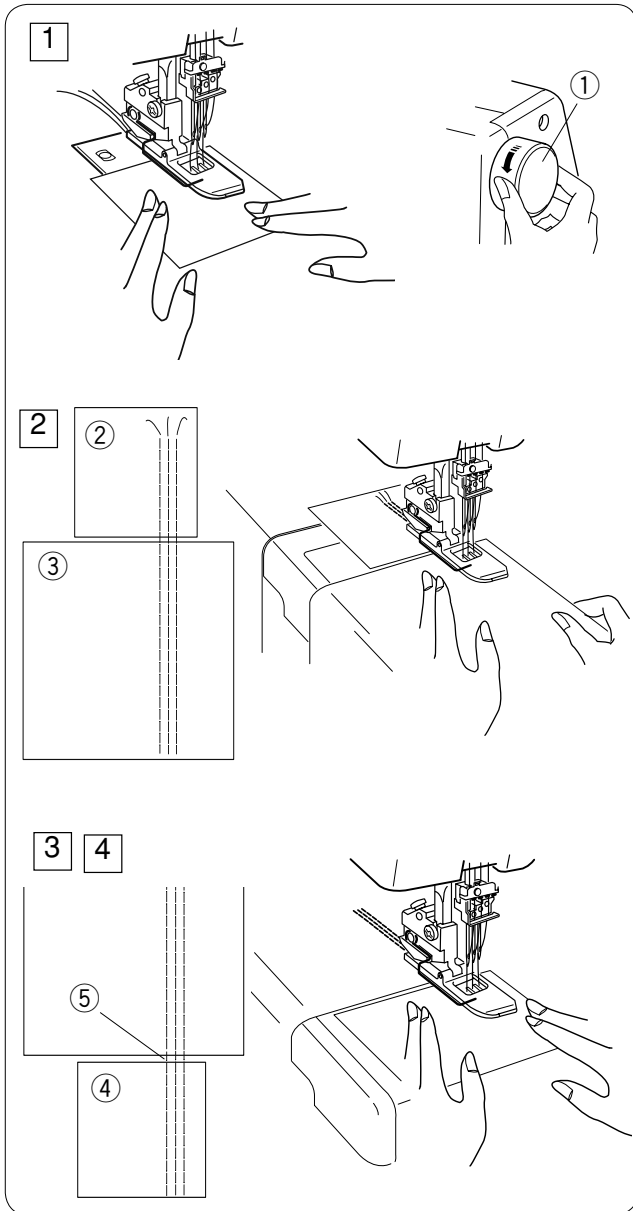


Проблема стягивания/скручивания ткани

(система TLC для высокого качества стежка на тканях любой плотности)

Чтобы избежать проблемы стягивания обрабатываемой ткани, переведите рычаг переключателя натяжения нити петлителя в положение «SOFT» , и поставьте длину стежка на 3,0 или выше.

Если происходит пропуск стежков, то увеличьте длину стежка или переведите переключатель натяжения нити петлителя в положение «TIGHT» , отрегулируйте натяжение нити.



Завершение шва

Для достижения наилучших результатов в начале и конце шва используйте полоску ткани.

Начало шва

- 1 Поднимите прижимную лапку и подложите полоску ткани под лапку. Опустите лапку и несколько раз поверните на себя маховое колесо. Нажмите на педаль и начните медленно шить.
 - 1 Маховое колесо

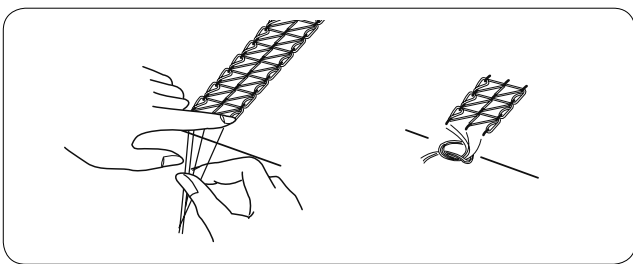
- 2 Остановите машину в конце полоски ткани. Подложите основную ткань к полоске ткани как показано на рисунке. Затем продолжайте работать на основной ткани.
 - 2 Полоска ткани
 - 3 Основная ткань

Конец шва

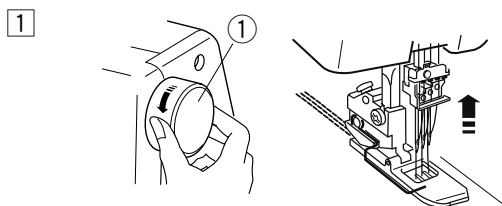
- 3 Остановите машину в конце основной ткани. Подложите ещё одну полоску ткани к основной ткани, как показано на рисунке. Продолжите шить по полоске ткани.
 - 4 Ещё одна полоска ткани
- 4 Отрежьте нити, соединяющие основную ткань с вспомогательной полоской.
 - 5 Соединяющие нити

Завязывание нитей

Пинцетом выведите игольные нити на изнанку и завяжите их вместе.

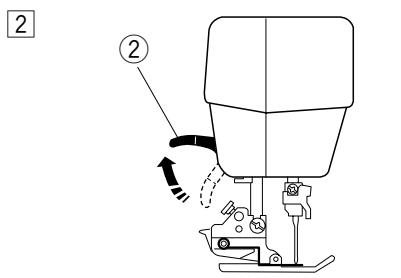


Снятие ткани в середине строчки



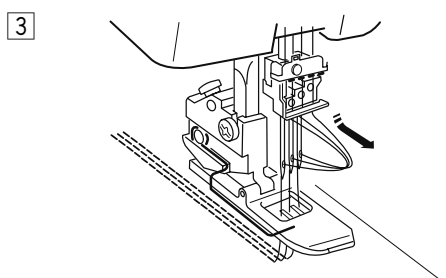
1 Поверните на себя маховое колесо и поднимите иглы в верхнее положение.

① Маховое колесо

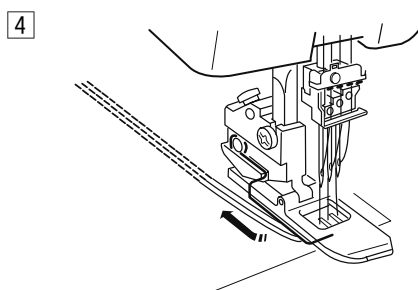


2 Поднимите рычаг прижимной лапки и саму лапку.

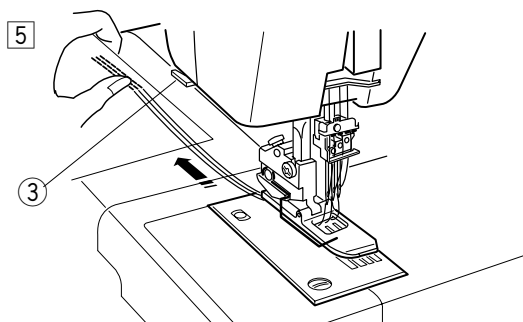
② Рычаг подъёма прижимной лапки



3 Перед иглами вытяните игольные нити вперёд. Без этого невозможно будет отвести ткань назад.

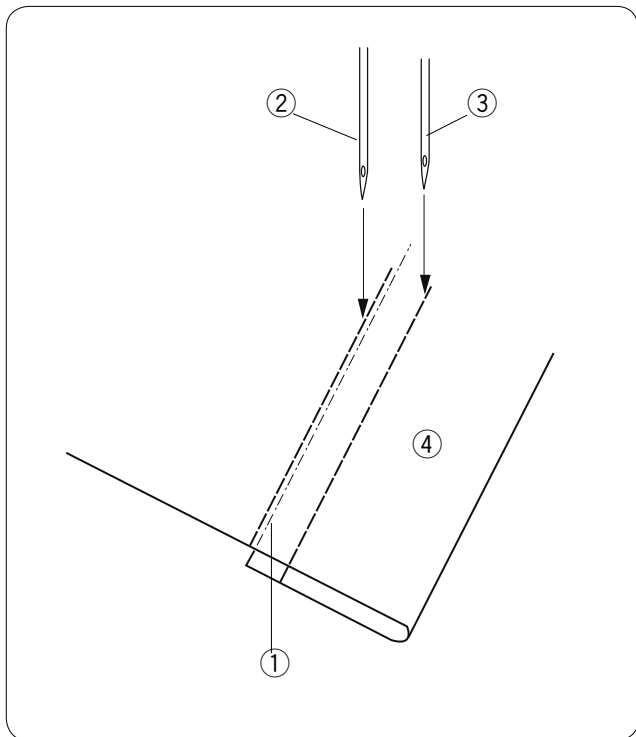


4 Потяните ткань назад.



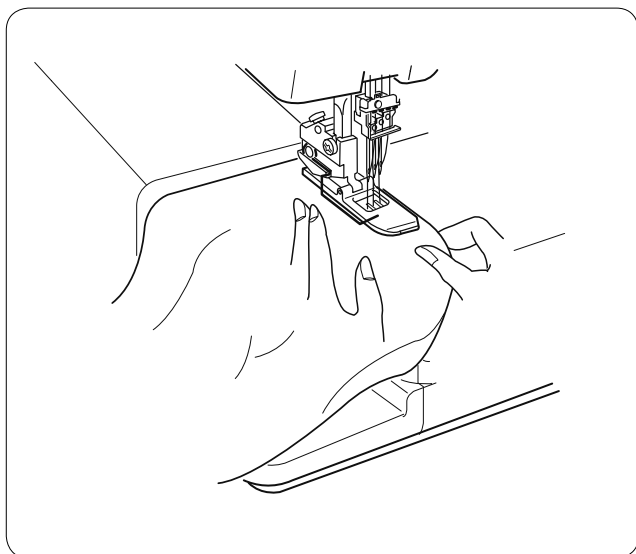
5 Снимите ткань и обрежьте нити при помощи нитеобрезателя.

③ Нитеобрезатель



Обработка края распошивальным швом

- 1 Заверните край ткани на изнаночную сторону и прогладьте.
 - 2 Портновским мелом по лицевой стороне ткани проведите линию, соответствующую краю ткани.
 - 3 Расположите ткань так, чтобы левая игла проходила слева от намеченной линии. Опустите прижимную лапку.
 - 4 Шейте аккуратно вдоль намеченной линии.
 - 5 По окончании шитья поднимите прижимную лапку и отведите ткань назад.
 - 6 Выведите нити на изнанку и завяжите их вместе.
- ① Намеченная линия
 ② Левая игла
 ③ Правая игла
 ④ Лицевая сторона ткани



Шитьё со свободным рукавом

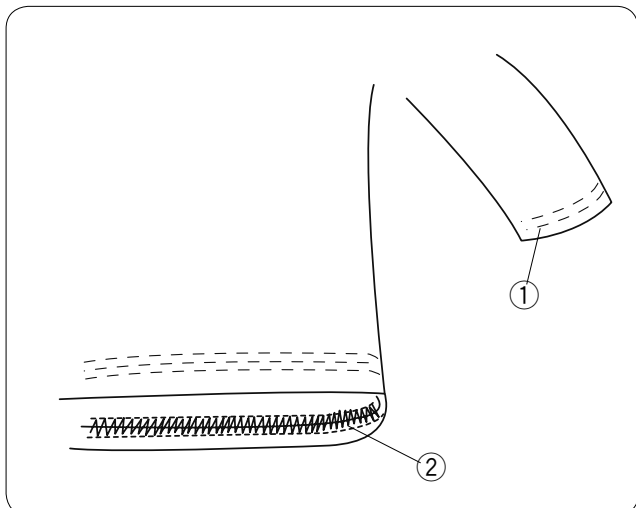
Дополнительный столик легко снимается для работы со свободным рукавом на круговых изделиях, например, рукавах, манжетах и т.д.

- 1 Снимите дополнительный столик (см. стр. 5).
- 2 Обработайте край распошивальным швом.
- 3 Продолжайте шить и перекройте начало шва на 4–5 см, затем остановите машину. Обрежьте нити в начале и конце шва.

Применение тройного распошивального шва

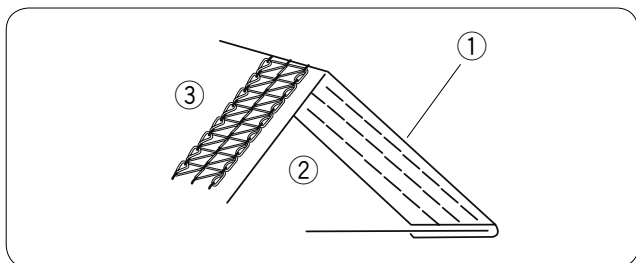
Обработка рукавов и нижнего края

- ① Рукав
- ② Нижний край



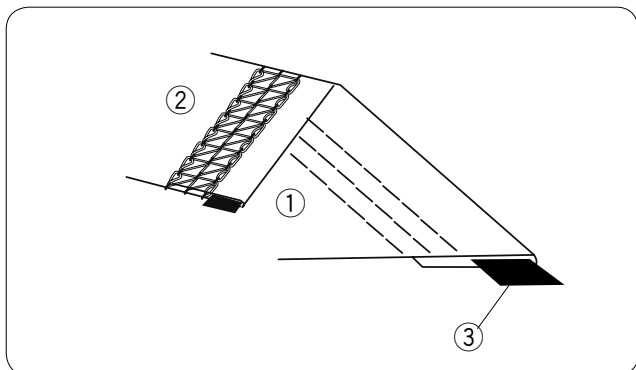
Пришивание кружева и ленты

- ① Лента или кружево
- ② Лицевая сторона ткани
- ③ Изнаночная сторона ткани



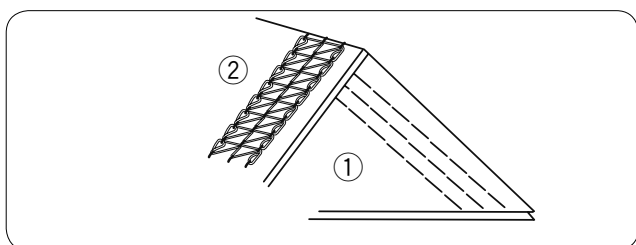
Пришивание резинки

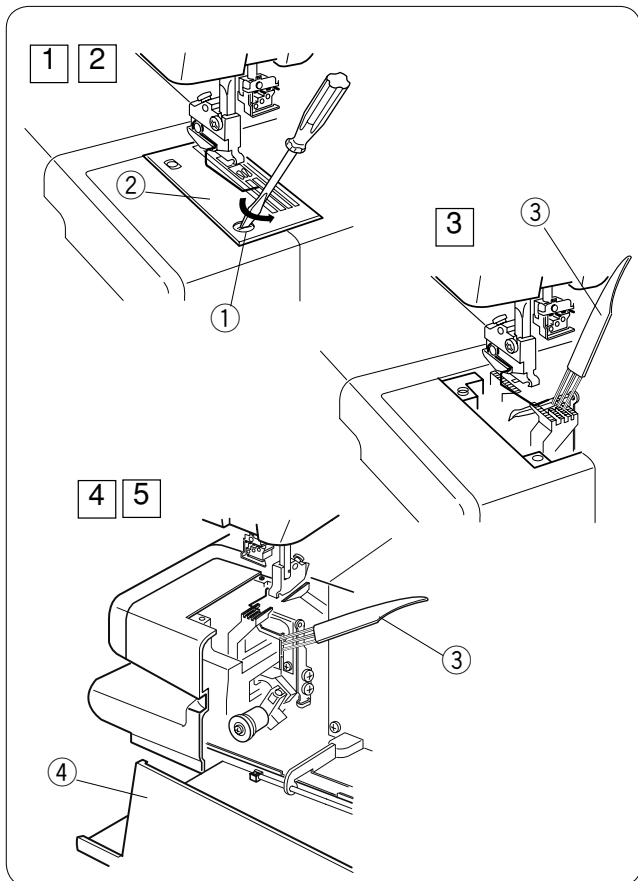
- ① Лицевая сторона ткани
- ② Изнаночная сторона ткани
- ③ Резинка



Декоративная отделка

- ① Лицевая сторона ткани
- ② Изнаночная сторона ткани





УХОД ЗА МАШИНОЙ

Чистка зубчатой рейки транспортёра ткани области петлителей

! ВНИМАНИЕ:

Перед чисткой отключите питание и выньте вилку из розетки.

ПРИМЕЧАНИЕ: описано в этой инструкции.

- 1 Снимите прижимную лапку и иглы.
- 2 Снимите установочный винт и игольную пластину.
- 3 Очистите зубчатую рейку щёткой от пыли.

- ① Крепёжный винт
- ② Игольная пластина
- ③ Щётка от пыли

Откройте крышку петлителя и почистите петлитель и область вокруг него щёткой.


Установите на место игольную пластину, иглы и прижимную лапку.

Закройте крышку петлителя.

- ④ Крышка петлителя

Устранение неисправностей

Неисправность	Вероятная причина	Примечание
Рвётся верхняя нить	<ol style="list-style-type: none"> 1. Неправильно заправлены нити в машину. 2. Слишком сильное натяжение нити. 3. Игла затупилась или погнулась. 4. Игла неправильно установлена. 5. Используется несоответствующая игла. 	<p>См. стр. 9 - 14</p> <p>См. стр. 15, 17, 18</p> <p>См. стр. 8</p> <p>См. стр. 8</p> <p>См. стр. 8</p>
Игла ломается или гнётся	<ol style="list-style-type: none"> 1. Игла затупилась или погнулась. 2. Игла неправильно установлена. 3. Ослаб винт фиксатора иглы. 4. Ткань сильно тянули. 	<p>См. стр. 8</p> <p>См. стр. 8</p> <p>См. стр. 8</p> <p>Не тяните ткань.</p>
Пропускаются стежки	<ol style="list-style-type: none"> 1. Игла неправильно установлена. 2. Игла затупилась или погнулась. 3. Несбалансированное натяжение нити. 4. Неправильно заправлены нити в машину. 	<p>См. стр. 8</p> <p>См. стр. 8</p> <p>См. стр. 15, 17, 18</p> <p>См. стр. 9–14</p>
Шов морщится.	<ol style="list-style-type: none"> 1. Несбалансированное натяжение нити. 	См. стр. 15, 17, 18
Машина не работает.	<ol style="list-style-type: none"> 1. Вилка не вставлена в электрическую розетку. 2. Педаль не подсоединена к машине. 	<p>См. стр. 4</p> <p>См. стр. 4</p>

Изделие	Оверлок (распошивальная машина)
Торговая марка	JANOME
Модель	Cover PRO
Производство	Джаноме Тайвань Ко., ЛТД, No. 101, Джифунг Рд., Вуфунг, Тайчунг, Тайвань
Страна происхождения	Тайвань
Напряжение питания, мощность	
Класс электробезопасности	2-й класс электробезопасности бытовых приборов
Сертификат соответствия	
Срок гарантии	1 год
Срок службы	5 лет
Дата производства	<p>Серийный номер включает следующую информацию:</p> <p>1-я цифра — последняя цифра года производства (например 5 — 2015 год)</p> <p>2-я цифра — месяц выпуска:</p> <p>1 — с января по март</p> <p>2 — с апреля по июнь</p> <p>3 — с июля по сентябрь</p> <p>4 — с октября по декабрь</p> <p>Остальные цифры — общая информация производителя</p>
Что делать в случае поломки	Пожалуйста, прекратите использование продукции и обратитесь в сервисный центр
По окончании срока эксплуатации	Данное оборудование необходимо подвергнуть безопасной утилизации согласно законодательству. При возникновении вопросов обратитесь к продавцу, у которого вы покупали машину
Представительство по ремонту и претензиям	Просьба обращаться за информацией по месту приобретения товара
Импортёр	См. информацию на упаковке

