

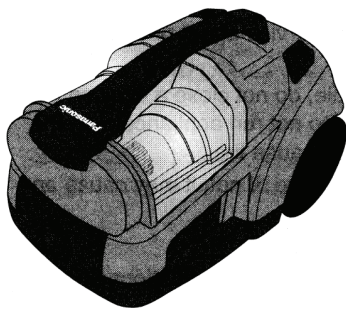


Panasonic®

Руководство по эксплуатации

Пылесос (бытовой)

№ модели **MC-CL565**
MC-CL563
MC-CL561



Благодарим вас за выбор продукции Panasonic. Перед началом эксплуатации полностью прочтите данное Руководство по эксплуатации, чтобы использовать данный продукт правильно и обеспечить длительный срок его службы. После прочтения Руководства по эксплуатации необходимо обеспечить его безопасное хранение.

ВАЖНЫЕ ИНСТРУКЦИИ ДЛЯ ПОЛЬЗОВАТЕЛЯ.....	2
ОБОЗНАЧЕНИЕ ДЕТАЛЕЙ.....	6
ДОПОЛНИТЕЛЬНОЕ ОБОРУДОВАНИЕ	8

Перед началом
эксплуатации

ЭКСПЛУАТАЦИЯ ПРИБОРА	9
ХРАНЕНИЕ ПРИБОРА	10
ОЧИСТКА ОТСЕКА ДЛЯ СБОРА ПЫЛИ ...	11

Эксплуатация
прибора

ОБСЛУЖИВАНИЕ.....	14
ПЕРЕД ОБРАЩЕНИЕМ В СЕРВИС	17
ТЕХНИЧЕСКИЕ ХАРАКТЕРИСТИКИ	20

При необходимости



ВАЖНЫЕ ИНСТРУКЦИИ ДЛЯ ПОЛЬЗОВАТЕЛЯ

Для обеспечения безопасности пользователя данного продукта или находящихся рядом людей, а также во избежание угрозы материального ущерба необходимо выполнять приведенные ниже требования техники безопасности.

• Для предупреждения об опасности используются следующие термины. Они подразделяются по степени опасности или повреждений, которые могут произойти, если проигнорировать информацию предупреждений в ходе эксплуатации продукта.



ПРЕДУПРЕЖДЕНИЕ

Данный термин предупреждает пользователя об опасности смертельного исхода или серьезной травмы в случае неправильной эксплуатации продукта.

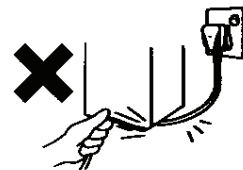
- Запрещается оставлять прибор включенным в розетку. Перед очисткой или обслуживанием прибора необходимо извлечь вилку из розетки. В противном случае возможно поражение электрическим током.
- Данный прибор не предназначен для использования лицами (включая детей) с ограниченными физическими, сенсорными или умственными возможностями, или не имеющими опыта и знаний, если только при использовании прибора над ними не осуществляется руководство или контроль со стороны лица, отвечающего за их безопасность. В противном случае возможно поражение электрическим током, пожар или получение травмы.
- Дети должны находиться под присмотром взрослых, чтобы не допустить игр с прибором. В противном случае возможно поражение электрическим током, пожар или получение травмы.
- Запрещается использовать продукт, если повреждены сетевой кабель или вилка. Если прибор не работает должным образом, подвергся удару, был поврежден, оставлен вне помещения или находился в контакте с водой, необходимо обратиться в авторизованный сервисный центр. В противном случае возможно поражение электрическим током или пожар.
- Если поврежден сетевой кабель, то для предотвращения угроз его должен заменить производитель, представитель сервисного центра или другое квалифицированное лицо.
- Запрещается тянуть за сетевой кабель (в том числе с целью переноса прибора), использовать его в качестве ручки, защемлять дверями или проводить вокруг острых кромок или углов. Не перемещайте пылесос поверх сетевого кабеля. Сетевой кабель не должен находиться рядом с нагретыми поверхностями. В противном случае возможен пожар.
- Перед началом эксплуатации прибора убедитесь, что вилка плотно вставлена в розетку. В противном случае возможно поражение электрическим током или пожар.
- Необходимо регулярно проверять состояние вилки. В противном случае возможно поражение электрическим током или пожар.
- При любом отклонении от нормы или любой неисправности немедленно прекратить использование прибора и извлечь вилку из розетки. В противном случае возможно поражение электрическим током или пожар.
- Запрещается прикасаться к вилке или прибору мокрыми руками. В противном случае возможно поражение электрическим током.
- Запрещается вставлять любые предметы во входное отверстие для шланга и использовать пылесос, если заблокировано прохождение воздуха. Не допускайте попадания в прибор пыли, волокон, волос и любых других загрязнений, которые могут заблокировать или уменьшить поток воздуха.
- Не допускать попадания волос, свободной одежды, пальцев и других частей тела во входное отверстие для шланга и в движущиеся детали. В противном случае возможно поражение электрическим током.
- Запрещается эксплуатировать прибор без фильтра и отсека для сбора пыли. В противном случае возможно поражение электрическим током или пожар.
- Перед выключением из розетки отключите все органы управления. В противном случае возможно поражение электрическим током.
- Запрещается собирать с помощью пылесоса горючие, огнеопасные или иные вещества, которые могут обладать такими свойствами, а также использовать пылесос в областях, где могут присутствовать такие вещества. В противном случае возможно поражение электрическим током или пожар.
- Обслуживание данного прибора должно выполняться только авторизованным сервисным центром и только с использованием оригинальных запасных частей. В противном случае возможен пожар или нарушение работы прибора.
- Прибор должен использоваться при допустимом номинальном напряжении. В противном случае возможно поражение электрическим током или пожар.
- Не использовать удлинители. В противном случае возможно поражение электрическим током или пожар.



ВНИМАНИЕ

Данный термин оповещает об опасности получения травм или причинения материального ущерба в случае неправильного использования прибора.

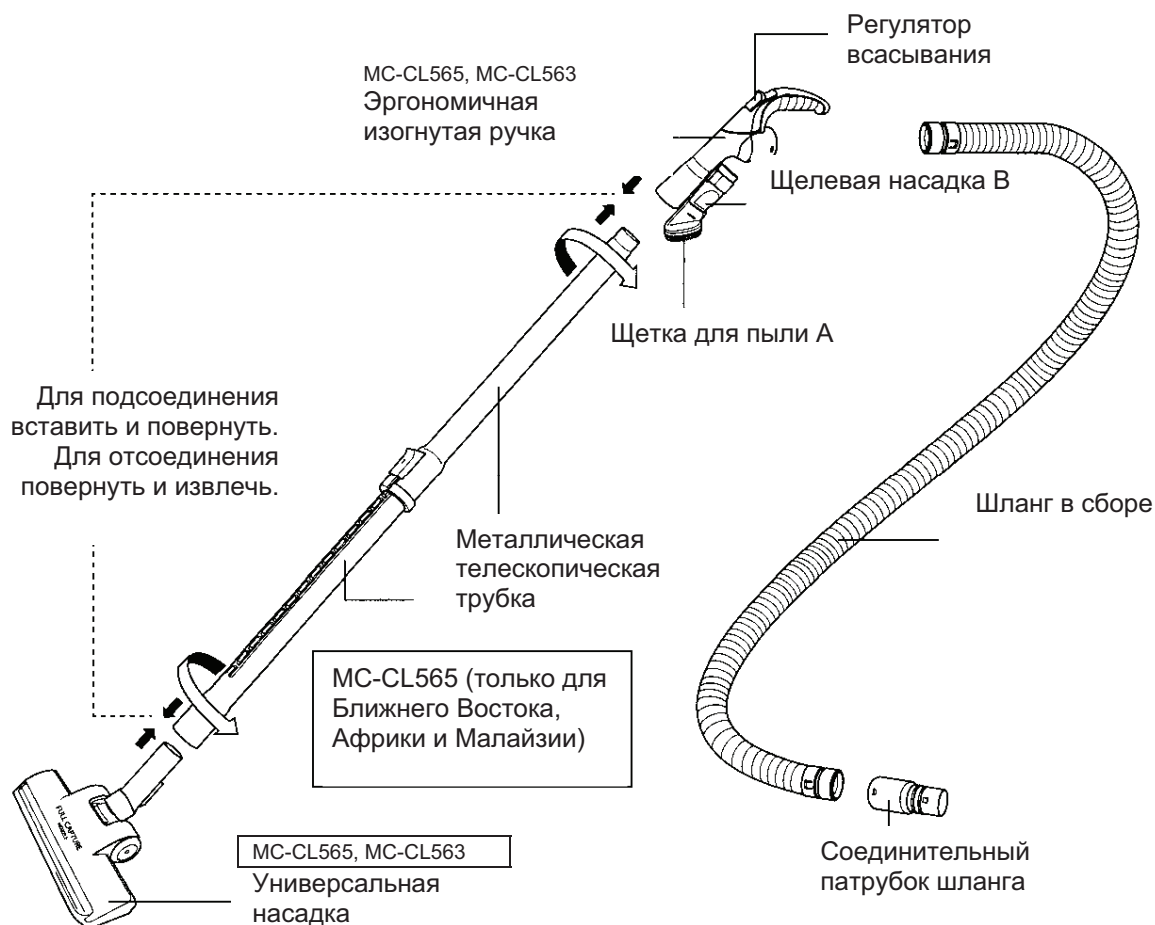
- Во избежание повреждения сетевого кабеля запрещается размещать его под тяжелыми предметами при эксплуатации прибора. Это может привести к пожару.
- При сматывании сетевого кабеля необходимо удерживать вилку. В противном случае вилка может ударить пользователя.
- Во время работы корпус прибора, сетевой кабель и вилка могут нагреваться до определенного предела. Это не является неисправностью.



Для повышения срока службы прибора следуйте приведенным инструкциям.

- Прибор предназначен только для бытового применения. Он не подходит для коммерческого или промышленного использования или для любых других задач по уборке.
- Соблюдайте осторожность при обращении со шлангом, чтобы не повредить его.
- Запрещается использовать прибор для сбора жидкостей, влажного мусора или острых предметов, таких как стекло. Это может привести к повреждению устройства.
- Запрещается собирать мусор непосредственно изогнутой ручкой или трубкой-удлинителем. Это приведет к износу их кромок и поломке.
- Запрещается включать прибор при заблокированном входном отверстии для шланга. Это может привести к деформации, вызванной перегревом.
- Для подъема прибора используйте предназначенную для этого ручку, что позволит избежать повреждения шланга или царапин на полу, особенно если шланг отсоединится от трубки-удлинителя. Запрещается переносить прибор в положении для хранения.
- После каждого опорожнения отсека для сбора пыли необходимо очищать фильтр, чтобы предотвратить повреждение электродвигателя.

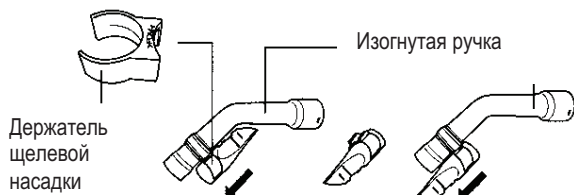
ОБОЗНАЧЕНИЕ ДЕТАЛЕЙ

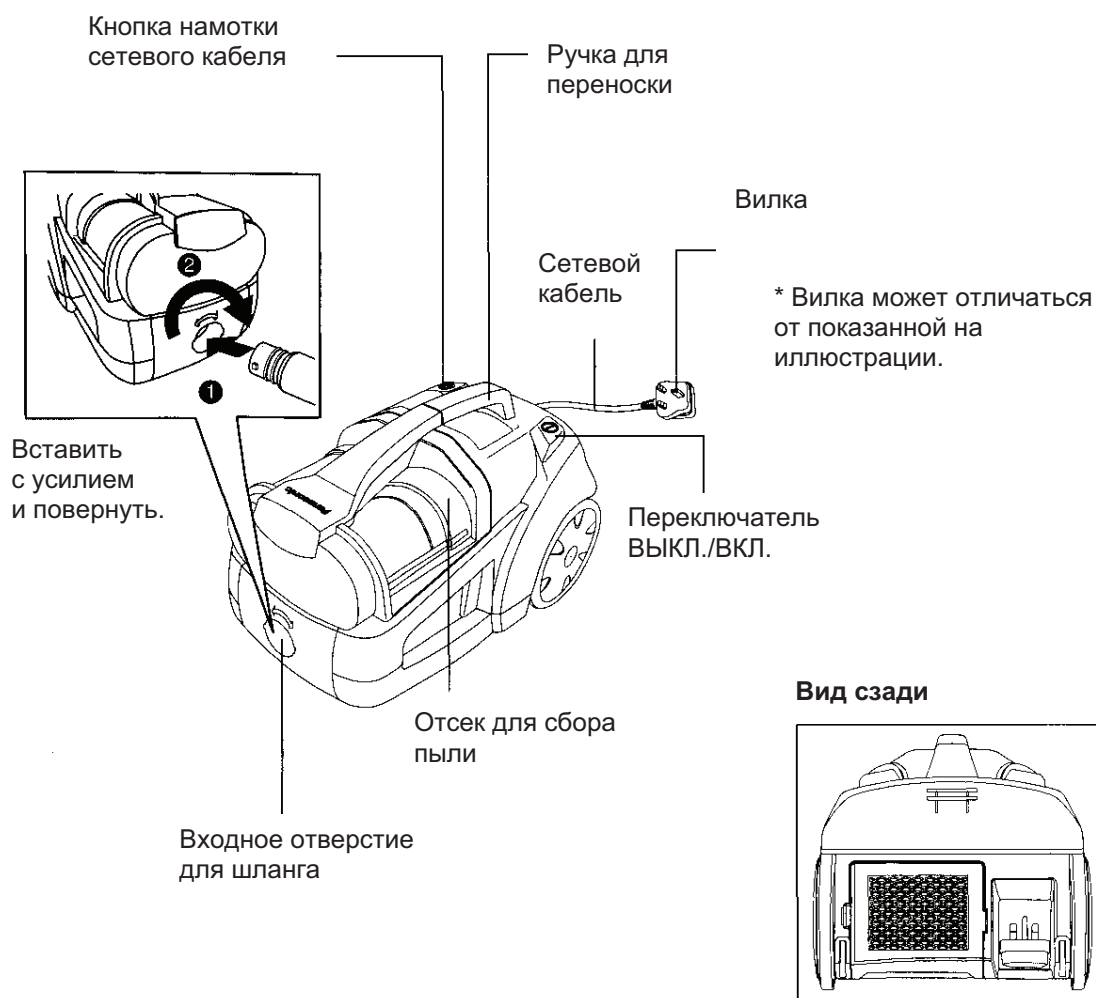


Держатель щелевой насадки

только MC-CL561

- ① Удерживая изогнутую ручку, потянуть за держатель щелевой насадки вместе с щелевой насадкой В, чтобы извлечь держатель щелевой насадки вместе с щелевой насадкой В.
- ② После этого, удерживая изогнутую ручку, установить держатель щелевой насадки на регулятор всасывания.
- ③ Чтобы снять щелевую насадку В с держателя щелевой насадки, необходимо удерживать изогнутую ручку и вытянуть щелевую насадку В.



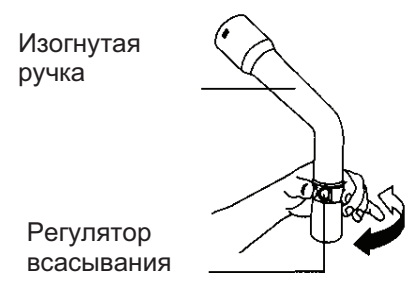


Изогнутая ручка

MC-CL561

Для уменьшения мощности всасывания

- Повернуть регулятор всасывания и расширить отверстие

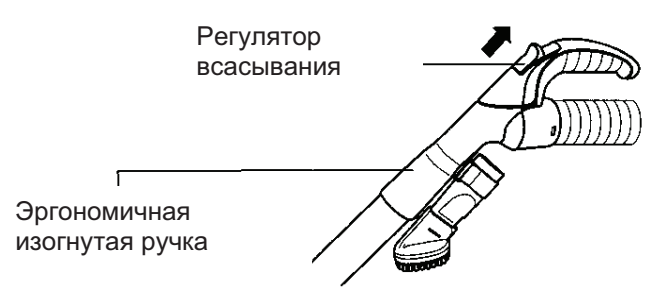


Эргономичная изогнутая ручка


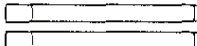




MC-CL565, MC-CL563

Для уменьшения мощности всасывания

- Сместить регулятор всасывания назад во время очистки ковров или штор.



ДОПОЛНИТЕЛЬНОЕ ОБОРУДОВАНИЕ

НАЗВАНИЕ		MC-CL565	MC-CL563	MC-CL561
Шланг в сборе		1 КОМПЛЕКТ	1 КОМПЛЕКТ	1 КОМПЛЕКТ
Соединительный патрубок шланга		1 шт.	1 шт.	1 шт.
Металлическая телескопическая трубка		1 шт.	—	—
Металлическая трубка-удлинитель		1 КОМПЛЕКТ	1 КОМПЛЕКТ	—
Пластмассовая трубка-удлинитель		—	—	1 КОМПЛЕКТ
Эргономичная изогнутая ручка		1 шт.	1 шт.	—
Изогнутая ручка		—	—	1 шт.
Держатель щелевой насадки		1 шт.	1 шт.	1 шт.
Щелевая насадка В (используется для очистки узких мест и т. п.)		1 шт.	1 шт.	1 шт.
Щетка для пыли А (для очистки мебели, вентиляционных жалюзи и т. п.)		1 шт.	1 шт.	1 шт.
Универсальная насадка		1 шт.	1 шт.	—
Насадка для пола		—	—	1 шт.
Отсек для сбора пыли		1 шт.	1 шт.	1 шт.
Высокоэффективный фильтр		1 шт.	1 шт.	—
Стандартный фильтр		—	1 шт.	1 шт.
Щетка (в комплекте)		1 шт.	1 шт.	1 шт.

*1 ТОЛЬКО ДЛЯ БЛИЖНЕГО ВОСТОКА, АФРИКИ И МАЛАЙЗИИ

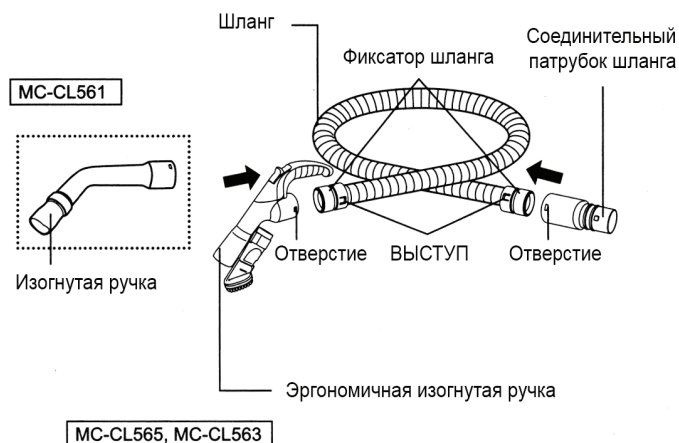
*2 ДЛЯ АЗИИ, ЗА ИСКЛЮЧЕНИЕМ МАЛАЙЗИИ

*3 ТОЛЬКО ДЛЯ МАЛАЙЗИИ

*4 ДЛЯ ВСЕХ СТРАН, ЗА ИСКЛЮЧЕНИЕМ МАЛАЙЗИИ

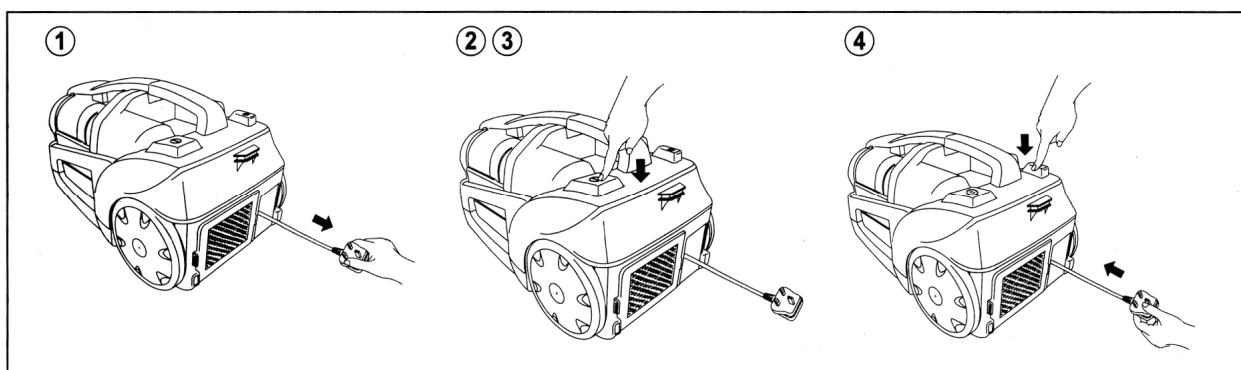
Шланг в сборе

- Вставить изогнутую ручку и соединительный патрубок шланга в фиксаторы на обоих концах шланга так, чтобы выступы защелкнулись в пазах крепления.



ЭКСПЛУАТАЦИЯ ПРИБОРА

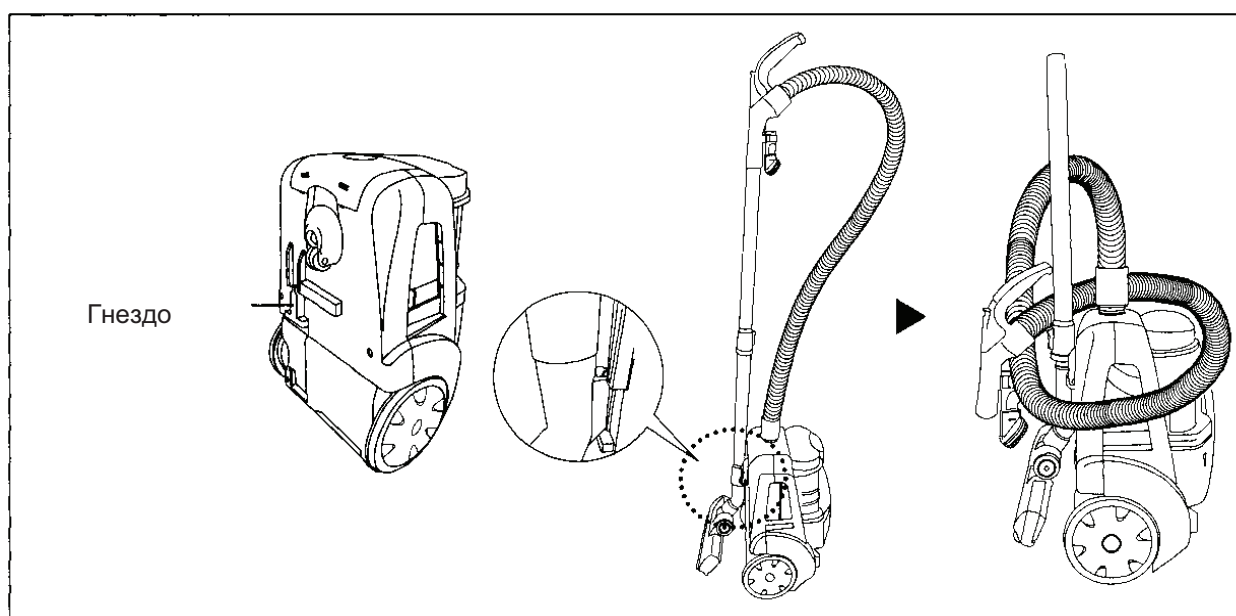
- ① Вытянуть вилку и вставить в розетку.
- ② Нажать кнопку «Ⓚ» (ВКЛ.), чтобы включить прибор.
- ③ Нажать кнопку «Ⓚ» (ВЫКЛ.) еще раз, чтобы выключить.
- ④ Закончив уборку, извлечь вилку из розетки и нажать кнопку намотки сетевого кабеля.
 - При сматывании сетевого кабеля необходимо удерживать вилку, чтобы не повредить ее.



ХРАНЕНИЕ ПРИБОРА

Установить прибор вертикально для хранения в углу (2 способа хранения).

- ① Установить прибор вертикально и вставить трубу насадки в гнездо, расположенное на корпусе прибора.
- ② Сложить телескопическую трубку до минимально возможной длины и затем отсоединить изогнутую ручки и обернуть ее вокруг телескопической трубки (применимо только для MC-CL565 для Ближнего Востока, Африки и Малайзии).



■ Примечание.

- Чтобы поднять прибор в вертикальное положение, используйте захват на нижней стороне прибора.
- Запрещается поднимать прибор в вертикальное положение за шланг (это может привести к повреждению шланга).
- Запрещается переносить прибор в положении для хранения.

ОЧИСТКА ОТСЕКА ДЛЯ СБОРА ПЫЛИ

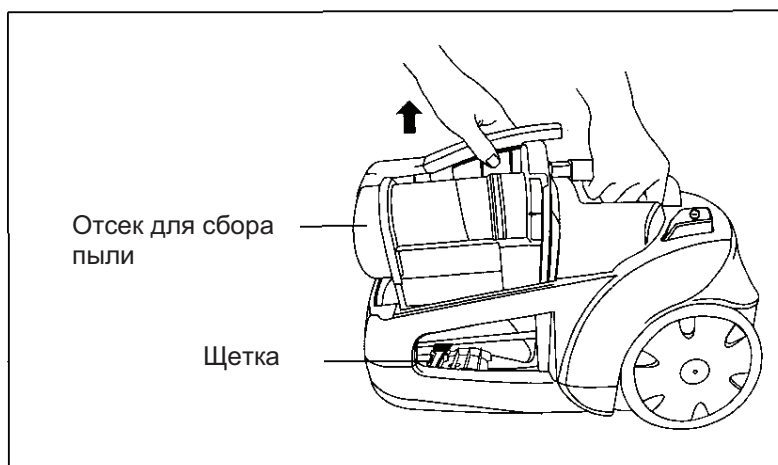
■ Примечание.

- Опорожнять отсек для сбора пыли необходимо при его заполнении или при снижении мощности всасывания.
- Перед очисткой отсека для сбора пыли выключить питание и извлечь вилку из розетки.

Снятие отсека для сбора пыли

Удерживая корпус прибора, извлечь отсек для сбора пыли.

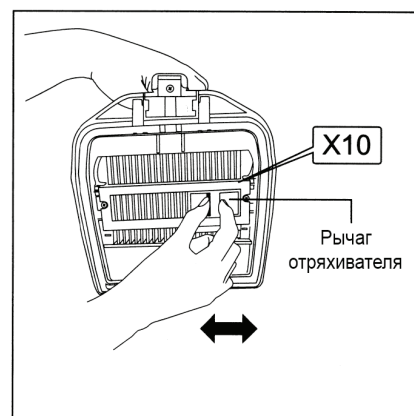
- Извлечь отсек для сбора пыли, при этом удерживая прибор другой рукой.



Очистка от пыли

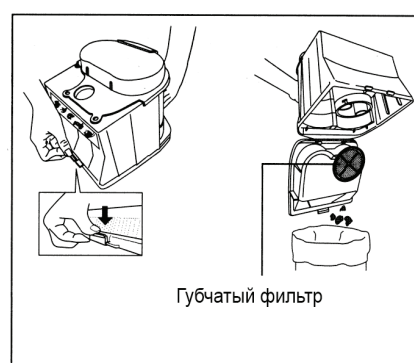
① Очистка отсека для сбора пыли.

- Установить отсек для сбора пыли на чистое место.
- Передвинуть рычаг отряхивателя 10 раз (пока фильтр не будет полностью очищен).



② Очистка от пыли.

- Приготовить пластиковый пакет или аналогичный контейнер.
- Открыть отсек для сбора пыли и выбросить пыль.

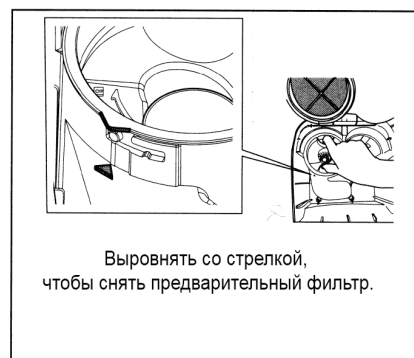


■ Примечание.

- См. подробную информацию на стр. 15, если необходимо очистить от пыли губчатый фильтр.

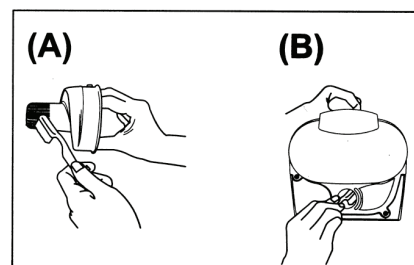
③ Очистка предварительного фильтра.

- Повернуть предварительный фильтр по часовой стрелке и извлечь его.
- Удалить и выбросить пыль из отсека для сбора пыли (область предварительного фильтра).



④ Использовать старую зубную щетку или аналогичные приспособления.

- С помощью старой зубной щетки или аналогичного приспособления удалить пыль из предварительного фильтра (рис. 4A) и входного отверстия для шланга (рис. 4B).



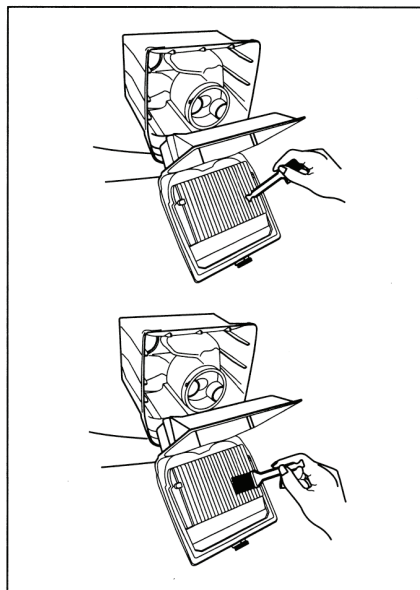
Очистка от пыли

⑤ Использование щетки.

- С помощью щетки очистить блок фильтра.

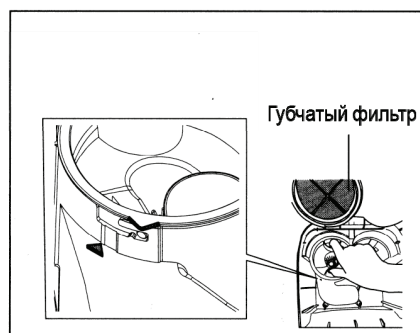
■ Примечание.

- Обратный конец щетки можно использовать для очистки труднодоступных мест, куда не может проникнуть щетина.
- Для предотвращения возможного повреждения отсека для сбора пыли не прикладывать значительное усилие при удалении загрязнений обратной стороной щетки.



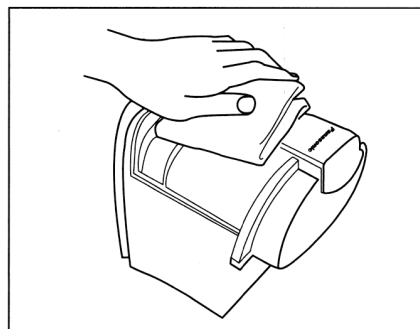
⑥ Установка на место предварительного фильтра.

- Установить предварительный фильтр обратно в отсек для сбора пыли (область предварительного фильтра) и повернуть против часовой стрелки до щелчка.



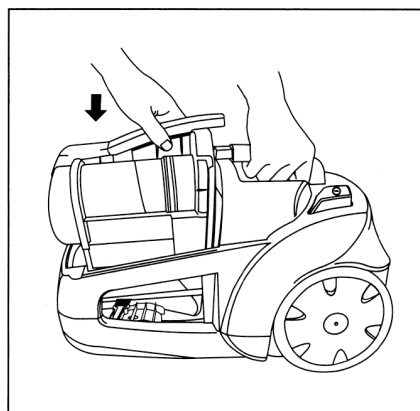
⑦ Очистка поверхности отсека для сбора пыли.

- Очистить поверхности отсека для сбора пыли с помощью мягкой ткани, смоченной водой.



⑧ Установка на место отсека для сбора пыли.

- Перед установкой на место убедиться, что отсек для сбора пыли закрыт.
- Установить отсек для сбора пыли обратно в его исходное положение в приборе.

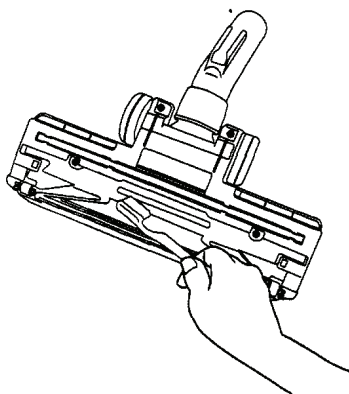


ОБСЛУЖИВАНИЕ

- Перед обслуживанием прибора выключить питание и извлечь вилку из розетки.

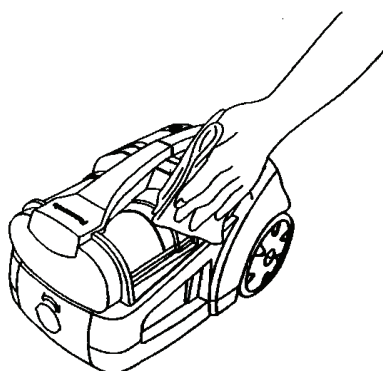
Насадка (проверять раз в месяц).

- ① Скопление волокон и волос в насадке может привести к снижению мощности всасывания.
- ② Проверять раз в месяц.
С помощью старой зубной щетки или аналогичных приспособлений удалить все загрязнения или волокна с щетки, ролика и пр. Срезать ножницами намотавшиеся на вал ролика ворсинки ковра или волокна.



Основной блок и дополнительное оборудование

Протереть влажной мягкой тканью.



■ Примечание.

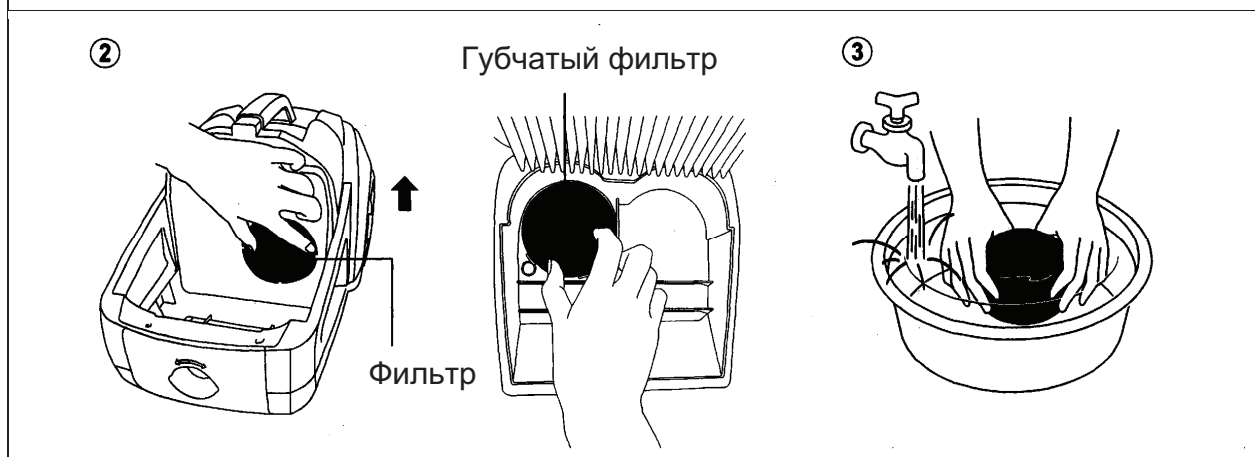
- Запрещается выполнять очистку с помощью химических веществ, таких как бензол, краски, растворитель или спирт. Использование данных веществ приведет к образованию трещин и изменению цвета.
- Запрещается сушить прибор с помощью горячего воздуха (например, с помощью фена для волос и т. п.). Это приведет к деформации.

Фильтр

- ① Снять отсек для сбора пыли. (См. подробную информацию на стр. 11.)
- ② Извлечь фильтр из узла и губчатый фильтр из отсека для сбора пыли.
- ③ Потрясти, затем промыть водой. Погрузить фильтр и губчатый фильтр в воду, отжать воду и поместить в защищенное от прямых солнечных лучей место до полного высыхания.
- ④ Установить фильтр, губчатый фильтр и отсек для сбора пыли обратно в исходное положение. (См. подробную информацию на стр. 13.)

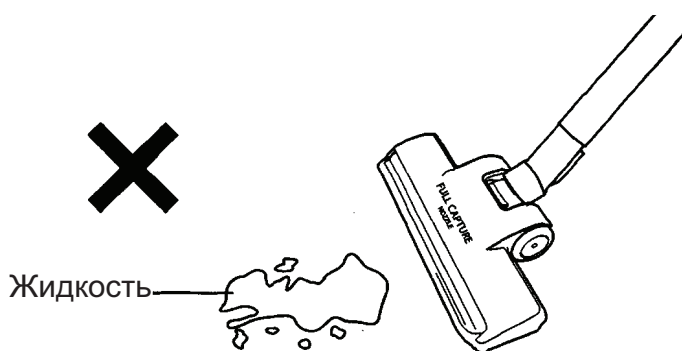
■ Примечание.

- Запрещается выполнять очистку с помощью химических веществ, таких как бензол, краски, растворитель или спирт. Использование данных веществ приведет к образованию трещин и изменению цвета.
- Запрещается сушить прибор с помощью горячего воздуха (например, с помощью фена для волос и т. п.). Это приведет к деформации.



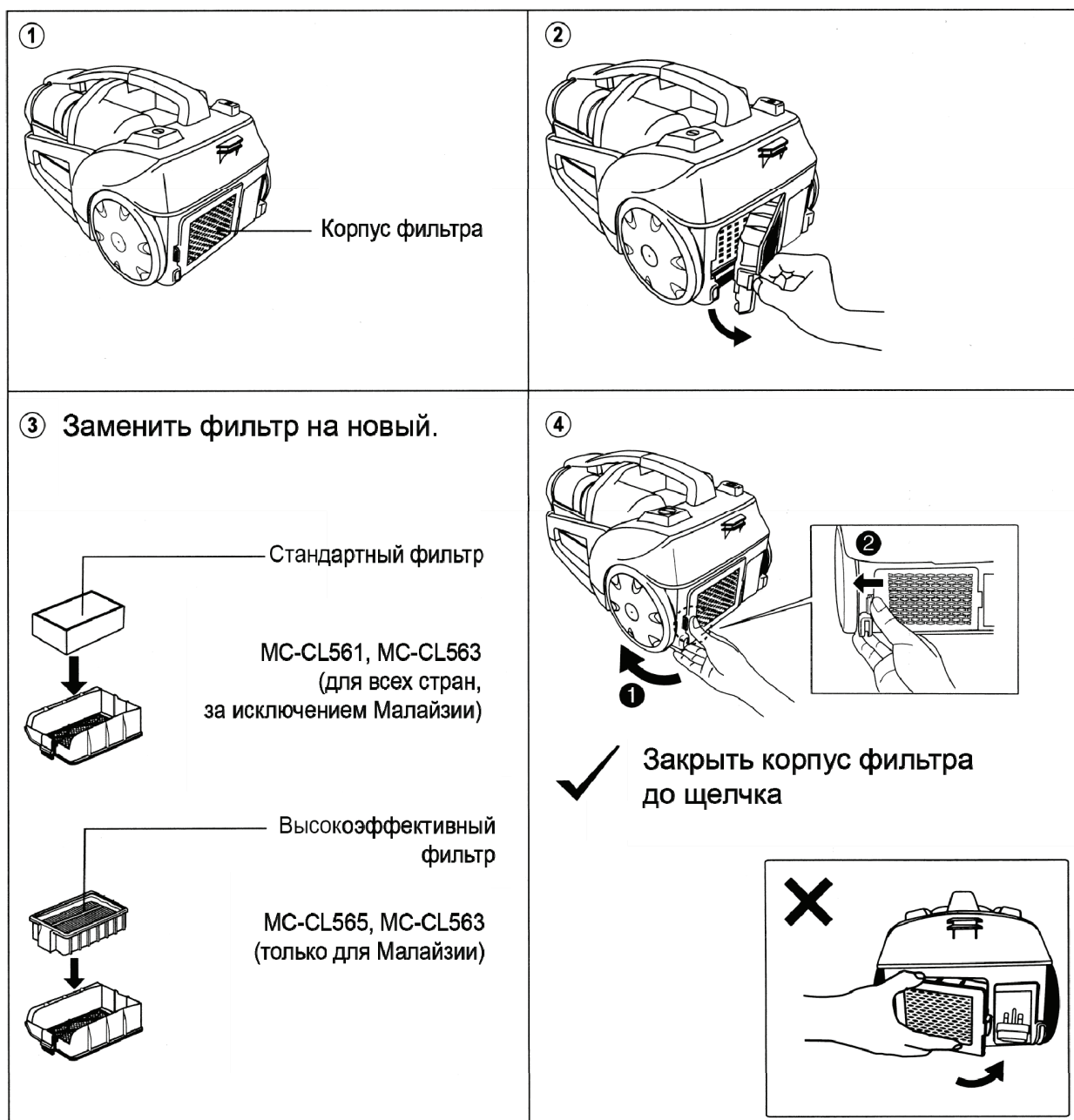
Меры предосторожности

- Запрещается использовать прибор для уборки жидкостей или влажной пыли.



Уход за фильтром

Высокоэффективный или стандартный фильтр устанавливается на задней стороне прибора. Данный фильтр задерживает мельчайшие частицы пыли, которые могут присутствовать в выбрасываемом из пылесоса воздухе. Высокоэффективный или стандартный фильтр рекомендуется заменять раз в год. Запрещается промывать высокоэффективный фильтр или стандартный фильтр, так как это приведет их повреждению. Чтобы извлечь высокоэффективный или стандартный фильтр, необходимо удерживать корпус фильтра (как показано на рисунке) и вытянуть его наружу.



ПЕРЕД ОБРАЩЕНИЕМ В СЕРВИС



ПРЕДУПРЕЖДЕНИЕ

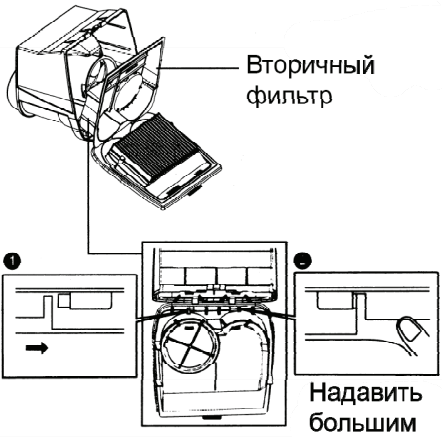
Опасность поражения электрическим током или получения травмы

Перед обслуживанием или очисткой отключить прибор от сети.

Несоблюдение данного требования может привести к поражению электрическим током или получению травмы в результате внезапного запуска прибора.

Изучите приведенную таблицу для самостоятельного устранения проблем в работе прибора. Любое обслуживание, отличающееся от описанного в настоящем Руководстве по эксплуатации, должно выполняться только уполномоченным сервисным персоналом.

НЕИСПРАВНОСТЬ	ВОЗМОЖНЫЕ ПРИЧИНЫ	ВОЗМОЖНОЕ РЕШЕНИЕ
Прибор не работает.	1. Прибор отключен от розетки.	1. Плотно вставить вилку в розетку, включить прибор.
Неэффективный сбор мусора.	1. Отсек для сбора пыли заполнен или закупорен. 2. Засорение насадки, изогнутой ручки, трубки-удлинителя или шланга. 3. Шланг вставлен не полностью. 4. Засорение предварительного и основных фильтров.	1. Опорожнить отсек для сбора пыли. 2. Убедиться в отсутствии засорения и устранить при необходимости. 3. Проверить подключение шланга. 4. Очистить предварительный и основные фильтры.
Прибор отключается во время работы.	1. Отсек для сбора пыли заполнен или закупорен. 2. Засорение насадки, изогнутой ручки, трубки-удлинителя или шланга. 3. Срабатывает система защиты.	1. Опорожнить отсек для сбора пыли. 2. Убедиться в отсутствии засорения и устранить при необходимости. 3. Отключить прибор от розетки, дать ему остыть. Система защиты сама вернется в рабочее состояние (подождать примерно 60 минут).
Сетевой кабель вытягивается не полностью.	1. Сетевой кабель смотан неравномерно.	1. Извлечь его на 2–3 метра и смотать еще раз.

НЕИСПРАВНОСТЬ	ВОЗМОЖНЫЕ ПРИЧИНЫ	ВОЗМОЖНОЕ РЕШЕНИЕ
	2. Сетевой кабель перекручен.	2. Несколько раз извлечь и смотать сетевой кабель, удерживая кнопку намотки сетевого кабеля (во время вытягивания кабеля не прилагать чрезмерного усилия).
<p>Во время очистки отсека для сбора пыли отсоединился вторичный фильтр.</p>	1. Смещение крюка вторичного фильтра из-за приложения усилия.	<p>1. Собрать вторичный фильтр.</p> 

Если проблема не устранена после проверки.

Вернуть прибор (вместе со шлангом, трубкой-удлинителем и насадкой) в магазин, где он был приобретен, или обратиться в авторизованный сервисный центр.
Не пытаться выполнить ремонт самостоятельно.

Система защиты

Когда срабатывает система защиты

Если прибор продолжительное время работает с полностью заполненным отсеком для сбора пыли; если мусор закупорил насадку, изогнутую ручку, трубку-удлинитель или шланг; если прибор продолжительное время работает с заблокированным впускным или выпускным отверстием, срабатывает система защиты, выключая электродвигатель.

Действия пользователя

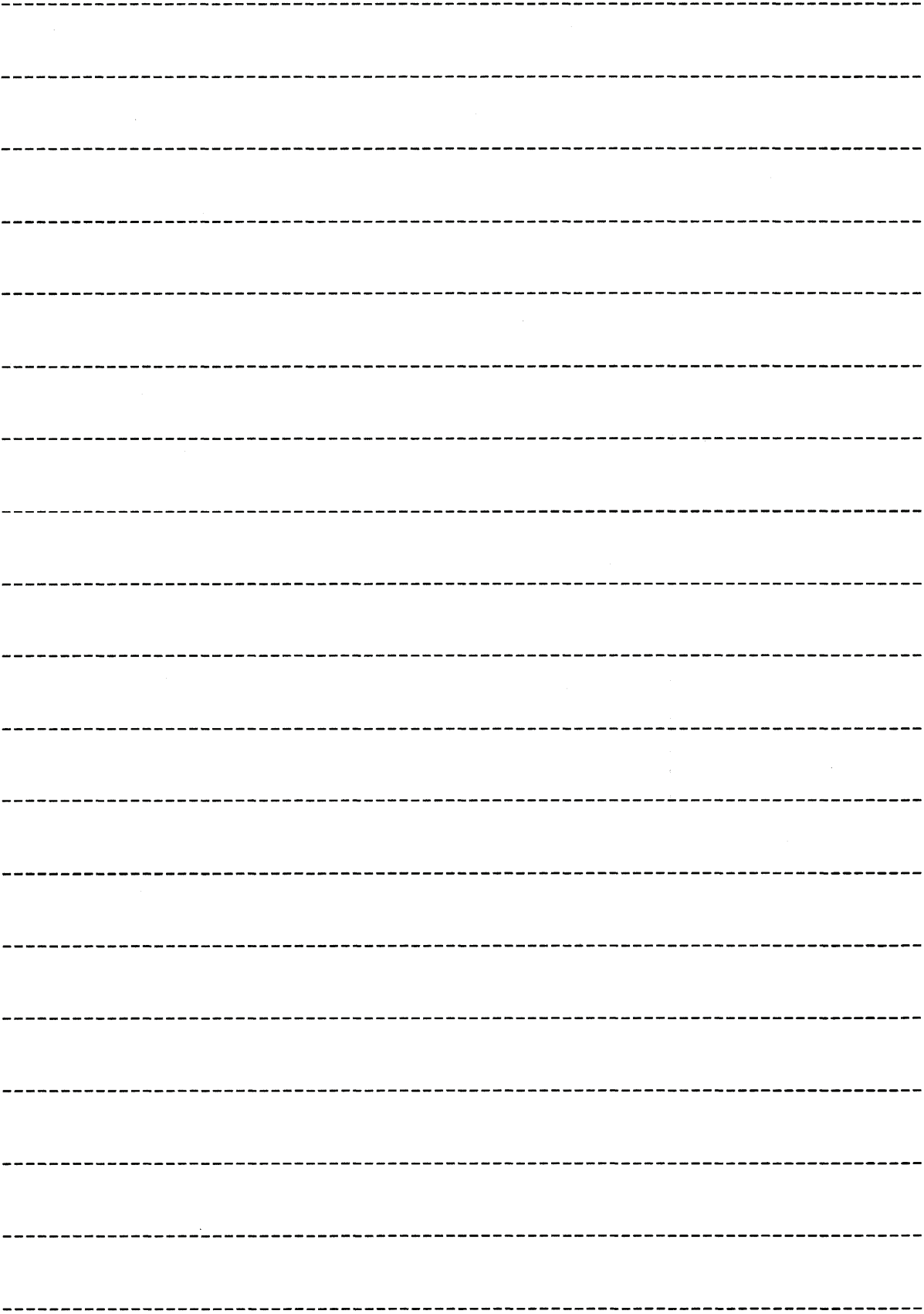
Опорожнить отсек для сбора пыли или устранить засорение в насадке, изогнутой ручке, трубке-удлинителе или шланге.

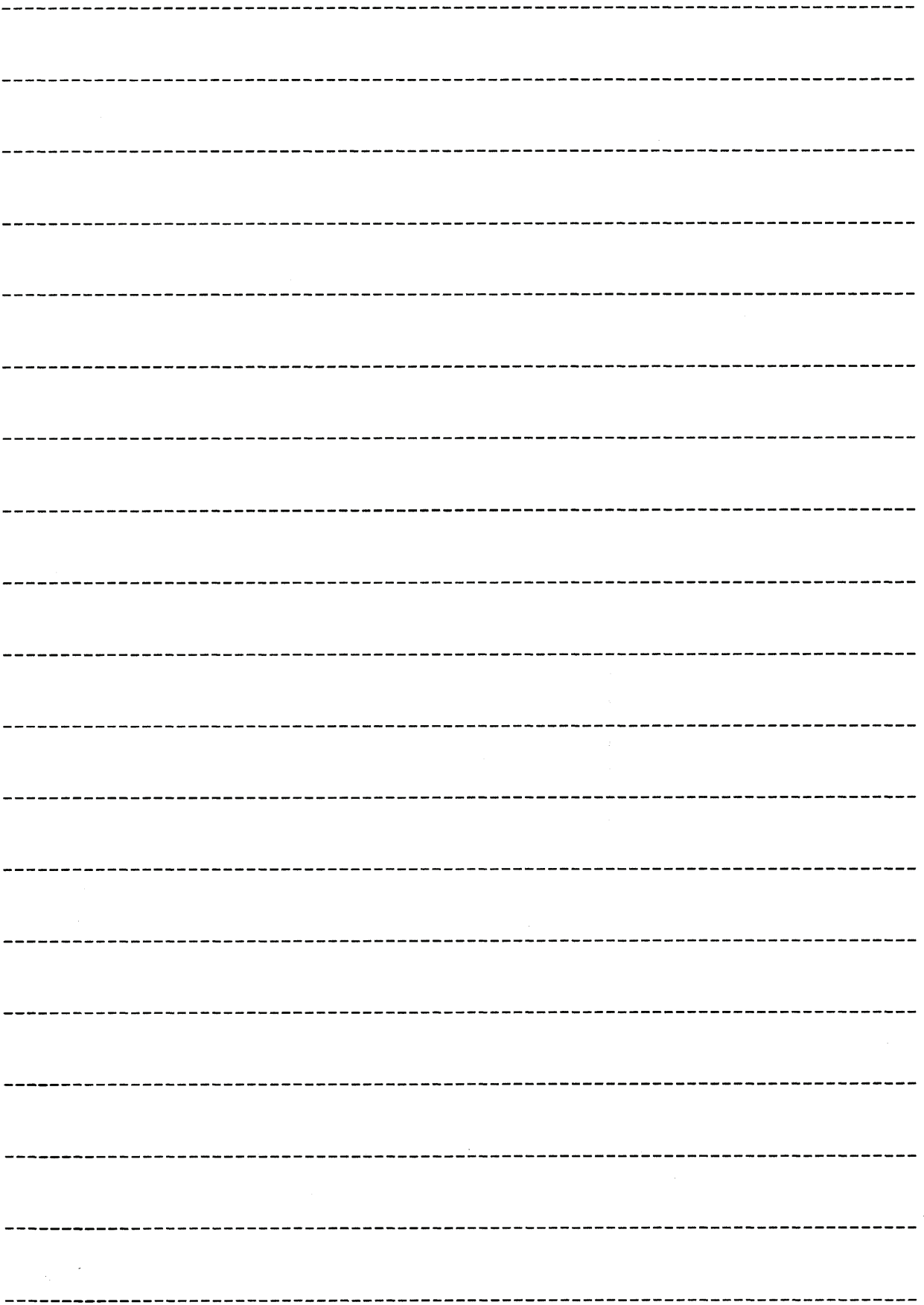
Когда прибором можно пользоваться снова

Подождать примерно 60 минут (время ожидания зависит от температуры окружающей среды). Система защиты будет сброшена и вернется в исходное состояние, что позволит снова использовать прибор.

ТЕХНИЧЕСКИЕ ХАРАКТЕРИСТИКИ

№ МОДЕЛИ	МС-CL565	МС-CL563	МС-CL561
ЭЛЕКТРОПИТАНИЕ	220–240 В ~ 50/60 Гц 220–240 В ~ 50 Гц (для АЗИИ, ЗА ИСКЛЮЧЕНИЕМ СИНГАПУРА И МАЛАЙЗИИ) 230–240 В ~ 50 Гц (ТОЛЬКО ДЛЯ СИНГАПУРА) 240 В ~ 50 Гц (ТОЛЬКО ДЛЯ МАЛАЙЗИИ)		
ПОТРЕБЛЯЕМАЯ МОЩНОСТЬ (МАКС.)	2000 Вт (для ГОНКОНГА: 1700–2000 Вт)	1800 Вт (для ГОНКОНГА: 1600–1800 Вт)	1600 Вт (для ГОНКОНГА: 1350–1600 Вт)
ПОТРЕБЛЯЕМАЯ МОЩНОСТЬ (МЭК)	1500–1800 Вт (для СИНГАПУРА: 1700–1800 Вт для МАЛАЙЗИИ: 1800 Вт)	1400–1600 Вт (для СИНГАПУРА: 1500–1600 Вт для МАЛАЙЗИИ: 1600 Вт)	1200–1450 Вт (для СИНГАПУРА: 1300–1450 Вт для МАЛАЙЗИИ: 1450 Вт)
ВЫКЛЮЧАТЕЛЬ ПИТАНИЯ	НА КОРПУСЕ		
АВТОМАТИЧЕСКАЯ НАМОТКА СЕТЕВОГО КАБЕЛЯ	ДА		
ЕМКОСТЬ ПЫЛЕСБОРНИКА	2,0 л		
ДЛИНА СЕТЕВОГО КАБЕЛЯ	5,0 м		
ВЕС НЕТТО (прибл.)	5,1 кг	4,9 кг	4,8 кг
РАЗМЕРЫ (В x Ш x Д) (прибл.)	250 мм x 267 мм x 400 мм		





Установленный производителем срок службы для данного изделия равен 7 годам с даты производства при условии, что изделие используется в строгом соответствии с настоящей инструкцией по эксплуатации и применимыми техническими стандартами.

Изготовитель: Panasonic Corporation

Произведено на производственном филиале:
Panasonic Manufacturing Malaysia Berhad No. 3, Jalan Sesiku 15/2, Section 15,
Shah Alam Industrial Site, 40200 Shah Alam,
Selangor Darul Ehsan, Малайзия. <http://www.panasonic.com>

Импортер: ООО «АЛАЙВ ТРЕЙД», Российская Федерация, Москва, 121351,
улица Молодогвардейская, дом 58, строение 13, этаж 2, комната 25