



**УЗНАЙТЕ БОЛЬШЕ**

на сайте [www.рациисоюз.рф](http://www.рациисоюз.рф)



СОЮЗ-2 КРАСНЫЙ



СОЮЗ-2 ЧЁРНЫЙ



СОЮЗ-2 СИНИЙ

**СОЮЗ ТЕХНОЛОГИЙ В ОДНОМ УСТРОЙСТВЕ**



**ИНСТРУКЦИЯ ПО  
ЭКСПЛУАТАЦИИ  
ПОРТАТИВНОЙ  
РАДИОСТАНЦИИ**

**СОЮЗ-2**



# Уважаемый Клиент

Благодарим вас за покупку портативной радиостанции

СОЮЗ-2

Данная радиостанция разработана таким образом, чтобы обеспечить максимальную простоту использования и качество работы. Пожалуйста, внимательно прочитайте настоящее руководство. Приведенная здесь информация поможет вам наиболее эффективно использовать и обслуживать вашу радиостанцию.

## Содержание

<b>Функции и особенности радиостанции</b> .....	01
<b>Рекомендации по использованию</b> .....	02
<b>Распаковка и проверка комплекта</b> .....	03
<b>Подготовка к работе</b> .....	04
Установка / снятие аккумулятора .....	04
Установка клипсы .....	04
Установка / снятие антенны .....	05
Подключение гарнитуры .....	06
<b>Процесс заряда аккумулятора</b> .....	07
<b>Меры предосторожности</b> .....	08
<b>Описание элементов радиостанции</b> .....	09
Светодиодный индикатор .....	09
Ручка выбора каналов .....	09
Ручка включения и регулировки громкости .....	09
Кнопка [PTT] (Push To Talk) .....	09
Программируемая кнопка [MONI] .....	10
<b>Расположение элементов на радиостанции</b> .....	11
<b>Основные функции радиостанции</b> .....	13
<b>Функции, программируемые через ПО</b> .....	14
<b>Инструкция по устранению неполадок</b> .....	18
<b>Технические характеристики радиостанции</b> .....	19
<b>Гарантийный талон</b>	

## Функции и особенности радиостанции

- Память на 16 каналов
- Поддержка 50 CTCSS и 105 DCS субтонов
- Функция активации передачи голосом «VOX»
- Ограничение времени передачи «TOT»
- Блокировка передачи на занятом канале «BCLO»
- Два режима мощности передачи
- Сканирование каналов
- Голосовые подсказки
- Автоматическое энергосбережение
- Шаг сетки частот 12.5/25 кГц
- Функция экономии заряда аккумулятора
- Функция аварийный сигнал «SOS»
- Небольшой вес (всего 160 г)
- Компактные габариты
- Программирование радиостанции через ПК
- Настраиваемый порог срабатывания шумоподавителя
- Громкий динамик
- Светодиодный фонарик

## Рекомендации по использованию

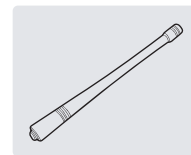
Пожалуйста прочтите следующие рекомендации, несоблюдение которых может привести к травмам или нарушению закона.

1. Если Вы используете какое-либо портативное медицинское устройство (кардиостимулятор, слуховой аппарат и т. д.), прежде чем пользоваться радиостанцией, проконсультируйтесь с Вашим лечащим врачом.
2. Любые изменения и модификации данной радиостанции категорически не одобряются производителем/ поставщиком и лишают Вас бесплатного гарантийного обслуживания. Любые настройки Вашей радиостанции должны осуществляться только квалифицированными специалистами.
3. Чтобы избежать проблем, которые могут быть вызваны электромагнитными помехами, пожалуйста, выключайте радиостанцию там, где этого требует внутренний распорядок (например, в больницах и других медицинских учреждениях). Обязательно выключайте радиостанцию на всё время авиaperелета.
4. В транспортном средстве, оборудованном подушками безопасности, не размещайте радиостанцию в зоне раскрытия подушек безопасности.
5. Не используйте радиостанции в потенциально взрывоопасном окружении (рядом с автомобильными заправочными станциями, на нижней палубе яхты, в местах хранения легковоспламеняющихся или химических веществ и т. д.).
6. Не заряжайте и не меняйте аккумуляторы/батарейки вблизи легковоспламеняющихся или взрывоопасных веществ. Во избежание разряда элементов питания извлекайте аккумуляторы, если не планируете пользоваться радиостанцией продолжительное время.
7. Не используйте радиостанцию с повреждённой антенной во избежание получения лёгкого ожога при контакте с кожей.
8. Не подвергайте Вашу радиостанцию продолжительному воздействию солнечных лучей или нагревательных приборов.
9. Во время передачи держите радиостанцию вертикально антенной вверх на расстоянии 5 см от рта, говорите, не повышая голос.
10. Протирайте устройства мягкой влажной тканью без использования чистящих средств, спиртосодержащих жидкостей, растворителей.
11. Не выбрасывайте аккумуляторы в контейнеры с бытовым мусором, утилизируйте их в специально отведённых местах.
12. Используйте только рекомендованные производителем зарядные устройства, аксессуары, внешние устройства.

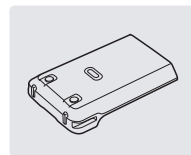
## Распаковка и проверка комплекта

Аккуратно откройте упаковку. Убедитесь, что все перечисленные ниже аксессуары включены в комплектацию. Если какой-либо аксессуар отсутствует, пожалуйста, свяжитесь с магазином, в котором вы приобрели радиостанцию.

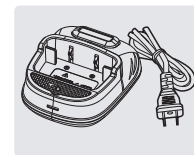
Комплект поставки:



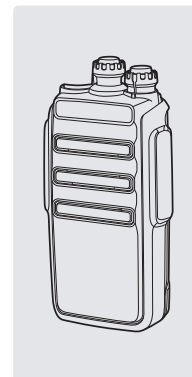
Антенна



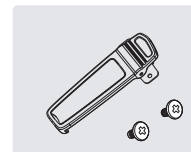
Аккумулятор



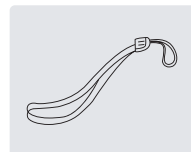
Зарядное устройство



Радиостанция



Клипса



Ремешок



Руководство пользователя

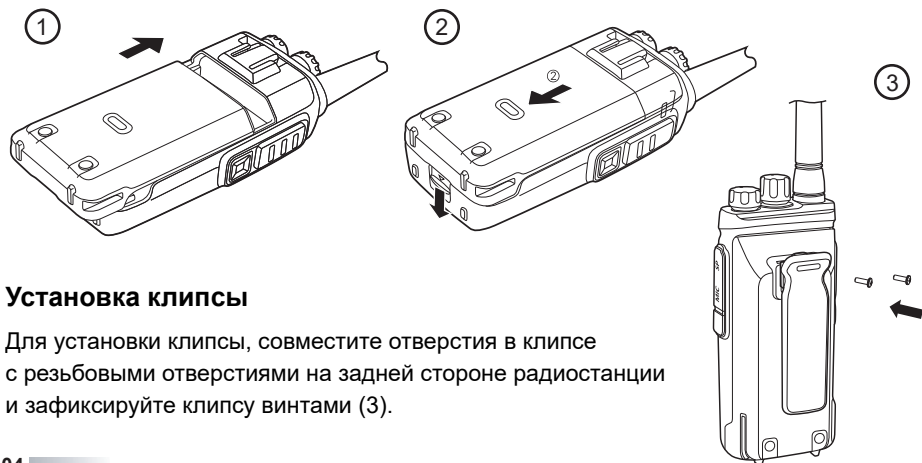
**Примечание:** внешний вид изделий может отличаться, изображения представлены лишь для ознакомления, комплектация может быть изменена без предварительного уведомления.

## Подготовка к работе

### Установка / снятие аккумулятора

Перед установкой или снятием аккумулятора следует убедиться, что радиостанция выключена. Чтобы установить аккумулятор совместите выступы на АКБ с бороздками внутри корпуса радиостанции. Придерживая радиостанцию рукой, с помощью большого и указательного пальцев надавите на батарею и задвиньте её в корпус радиостанции до щелчка (1).

Чтобы снять аккумулятор нажмите на фиксирующую защелку в нижней части радиостанции. Вытяните аккумулятор из бороздок на корпусе и отсоедините его (2).

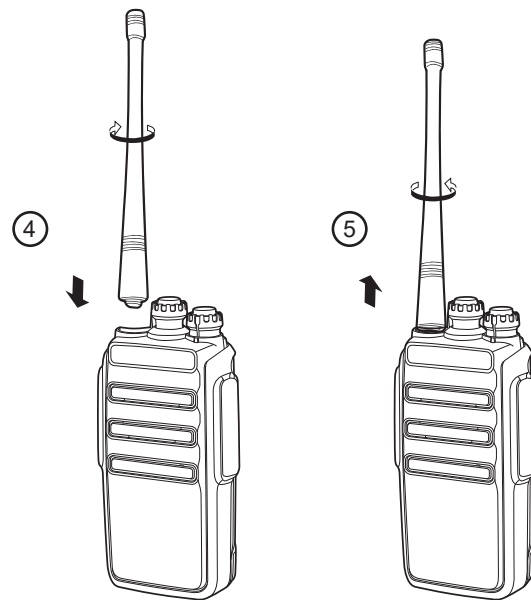


### Установка клипсы

Для установки клипсы, совместите отверстия в клипсе с резьбовыми отверстиями на задней стороне радиостанции и зафиксируйте клипсу винтами (3).

### Установка / снятие антенны

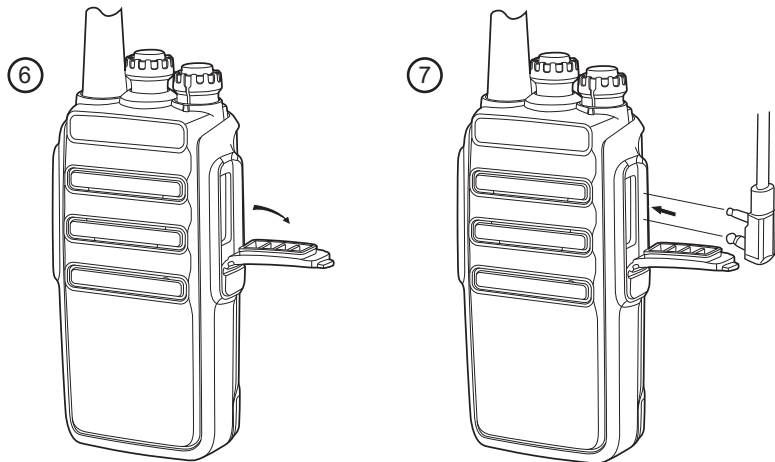
Перед установкой или снятием антенны следует убедиться, что радиостанция выключена. Для установки антенны следует до упора накрутить её по часовой стрелке на гнездо в верхней части радиостанции (4). Для отсоединения антенны следует выкрутить её против часовой стрелки (5).



## Подключение гарнитуры

Слегка отогните резиновую заглушку на правой грани радиостанции (6). Вставьте коннектор гарнитуры в гнездо на радиостанции и плотно прижмите его (7).

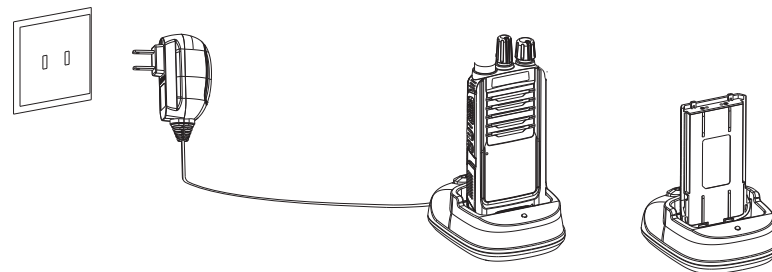
**Примечание:** использование внешней гарнитуры снизит эффективность водонепроницаемости радиостанции.



## Процесс заряда аккумулятора

Цвет индикатора на зарядном устройстве (ЗУ) отображает процесс зарядки:

Цвет индикатора	Статус зарядного устройства
Красный мигает, зелёный горит	Ожидание (без нагрузки) либо ошибка
Красный горит постоянно	В процессе заряда
Зелёный горит постоянно	Полностью заряжен



**Пожалуйста, соблюдайте следующий порядок зарядки:**

1. Выключите радиостанцию.
2. Включите вилку зарядного устройства (ЗУ) в розетку переменного тока.
3. Установите аккумулятор или радиостанцию с аккумулятором вертикально на стакан зарядного устройства.
4. Убедитесь, что контакты аккумулятора и зарядного устройства плотно прилегают друг к другу и не имеют люфта между собой. Светодиод на зарядном устройстве должен загореться красным.
5. Примерно через 4.5 часа светодиод на зарядном устройстве загорится зелёным. Сигнализируя, что батарея полностью заряжена. Извлеките батарею из ЗУ.

Если при установленном аккумуляторе индикатор мигает красным это обозначает:

- Сильный разряд АКБ. Подождите не более 30 минут пока ёмкость АКБ достигнет определённого уровня, затем индикатор перестанет мигать и загорится красным.
- АКБ или ЗУ вышли из строя. Если индикатор мигает более 30 минут это означает что ЗУ не может зарядить АКБ. Проверьте зарядное устройство и аккумулятор на предмет повреждений. При необходимости замените АКБ и/или ЗУ на новые.
- Плохой контакт аккумулятора с зарядным устройством. Убедитесь, что контакты батареи надёжно соприкасаются с контактами зарядного стакана.



**Важно!** Новый аккумулятор поставляется заряженным не полностью, поэтому перед началом эксплуатации необходимо зарядить АКБ в течение 3-4 часов. Ёмкость АКБ достигнет максимальной после трёх циклов полной зарядки-разрядки.

### Меры предосторожности

- Пожалуйста используйте только оригинальный аккумулятор и зарядное устройство; аккумуляторы и зарядные устройства других производителей могут быть несовместимы, вызвать нагрев и взрыв.
- Не замыкайте контакты питания аккумулятора, не бросайте в огонь и не подвергайте воздействию направленного тепла в том числе прямых солнечных лучей. Ни в коем случае не разбирайте аккумулятор, это может вызвать химический ожог или взрыв.
- Заряжайте аккумулятор при температуре от 0 до 45 °С, так ёмкость заряда будет максимальна и радиостанция проработает дольше.
- Для равномерного заряда аккумулятора, пожалуйста отключайте питание радиостанции на время зарядки и не отсоединяйте зарядное устройство до полной зарядки аккумулятора.
- Если продолжительность работы радиостанции от полностью заряженного аккумулятора существенно сократилась, как правило это обозначает что АКБ исчерпал свой ресурс, необходимо заменить АКБ на новый.
- После того, как радиостанция побывала под дождём или намокла, необходимо снять аккумулятор, затем протереть радиостанцию и аккумулятор сухой тканью. Обязательно дождитесь полного высыхания перед тем, как установить аккумулятор обратно и/или заряжать его.
- Не храните АКБ вместе с металлическими и токопроводящими изделиями (например, кольцами), они могут вызвать замыкание контактов аккумулятора, нагрев и даже взрыв.

## Описание элементов радиостанции

### Светодиодный индикатор

Светиться красным при передаче, светиться зелёным при приёме, мигает красным, когда батарея разряжена.

### Ручка выбора каналов

Поверните чтобы выбрать один из 16-ти каналов. По часовой стрелке для увеличения номера канала и против часовой стрелки для уменьшения номера канала. Если выбранный канал не содержит настройку частоты, прозвучит звуковой сигнал «Du Du».

### Ручка включения и регулировки громкости

Поверните по часовой стрелке до щелчка чтобы включить радиостанцию вращайте регулятор дальше, чтобы повысить громкость динамика. Поверните против часовой стрелки чтобы уменьшить громкость динамика вращайте регулятор дальше до щелчка чтобы выключить радиостанцию.

### Кнопка [PTT] (Push To Talk)

Для передачи сообщения в эфир нажмите кнопку PTT (при этом загорится красный индикатор) и не отпуская проговорите ваше сообщение в микрофон радиостанции. Для прослушивания ответа собеседника отпустите кнопку PTT. Индикатор загорится зелёным при приёме сообщения от собеседника.

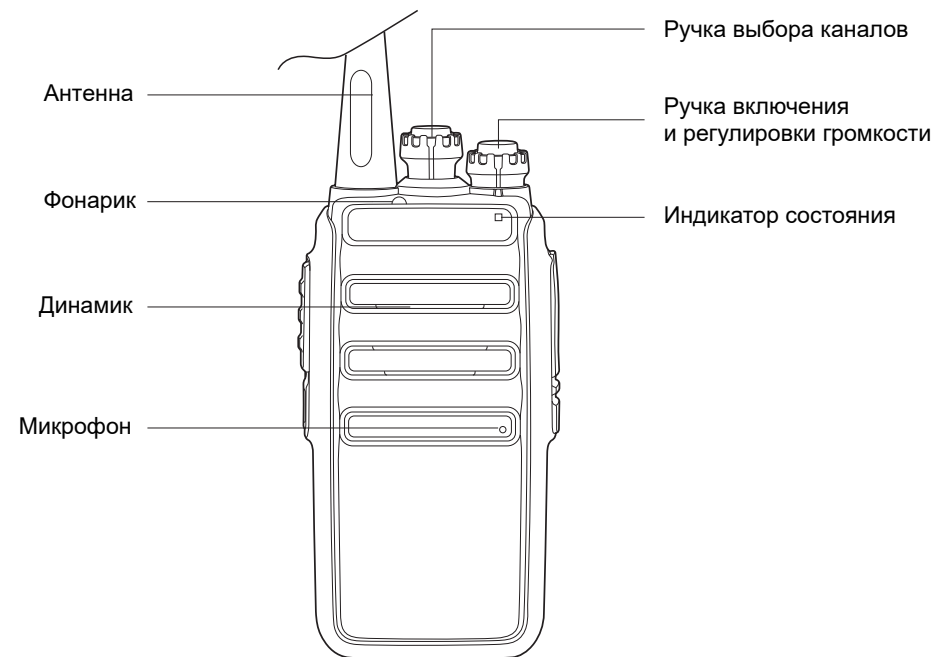
**Примечание:** при передаче не подносите радиостанцию ближе, чем на 5 см к телу! Если после нажатия кнопки PTT воспроизводится звуковой сигнал «Du Du» значит на данном канале не задана рабочая частота.

## Программируемая кнопка [MONI]

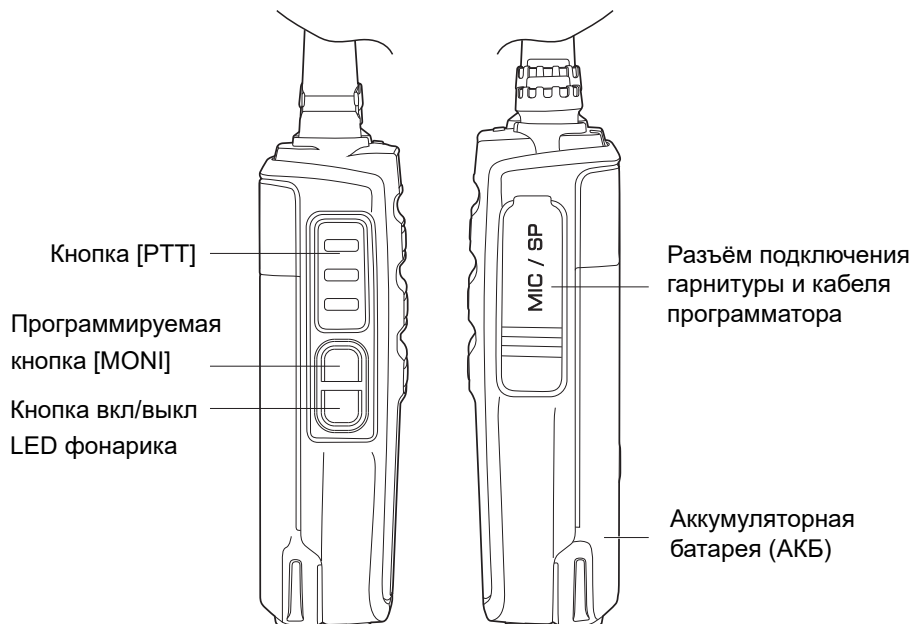
Через программное обеспечение данной кнопке могут быть назначены следующие функции:

- 1. Выключена:** кнопка [MONI] заблокирована и при нажатии ничего не происходит.
- 2. Мониторинг эфира:** нажатие и удерживание кнопки отключает шумоподавление и субтоны CTCSS/DCS, что позволяет прослушать все сигналы на текущем канале.
- 3. Переключение между высокой и низкой мощностью:** нажатие на кнопку позволяет выбрать мощность передачи на активном канале: двойной звуковой сигнал – высокая мощность, одиночный сигнал – низкая.
- 4. Аварийный сигнал:** при кратковременном нажатии на кнопку радиостанция перейдет в режим аварийного сигнала – начнет передавать и воспроизводить аварийный сигнал. При повторном нажатии на кнопку [MONI] или при нажатии на кнопку [PTT] радиостанция выйдет из режима аварийного сигнала и перестанет передавать и воспроизводить аварийный сигнал. При удержании кнопки [MONI] нажатой радиостанция будет передавать аварийные вызовы в эфир, но звуковой сигнал воспроизводиться не будет. При этом будет мигать красный светодиод. Другие радиостанции при получении аварийного радиосигнала начнут воспроизводить аварийный звуковой сигнал. Для выхода из этого режима следует отпустить кнопку [MONI].

## Расположение элементов на радиостанции







## Основные функции радиостанции

### Мониторинг

Когда вы находитесь далеко от собеседника и/или сигнал от собеседника очень слабый, вы можете его не услышать, так как шумоподаватель сочтёт такой сигнал фоновым шумом и отфильтрует его. В этой ситуации может помочь отключение шумоподавления. Убедитесь, что в ПО кнопке [MONI] присвоена функция мониторинга, нажмите и удерживайте кнопку [MONI], активируется режим мониторинга эфира, при котором шумоподаватель полностью отключается. Радиостанция будет воспроизводить все сигналы, которые принимает на данном канале, включая фоновые помехи. Функцию мониторинга также полезно включать, когда вы хотите настроить уровень громкости динамика.

### Активация передачи голосом (VOX)

Функция VOX позволяет автоматически передавать ваше сообщение в эфир без необходимости нажатия на кнопку передачи [PTT]. Когда функция VOX включена, для начала передачи следует начать говорить в микрофон. При отсутствии входящего аудио сигнала радиостанция автоматически перейдет в режим приема. Функцию VOX можно активировать и деактивировать следующим образом: убедитесь, что радиостанция выключена, переключите радиостанцию на каналы 1-5, зажмите и удерживайте кнопки [PTT] и [MONI], затем включите радиостанцию и отпустите кнопки [PTT] и [MONI]. Настроить уровень чувствительности VOX можно в ПО.

## Предупреждение о низком заряде аккумулятора

Когда ёмкость аккумулятора снижается до определённого уровня, индикатор на радиостанции начинает мигать красным, выводится звуковое оповещение о низком заряде АКБ. Когда же выводится голосовое оповещение, радиостанция более не может осуществлять передачу, так как текущего заряда АКБ недостаточно для отправки сигнала в эфир. Следует зарядить или поменять аккумуляторную батарею.

## Голосовые подсказки

Радиостанция озвучивает голосом некоторые действия пользователя, например: Вкл/Выкл радиостанции, переключение каналов, смена режима работы и др. Голосовые подсказки могут быть выключены. Настроить данную функцию можно также через ПО.

## Сигналинг

Позволяет поменять голосовые подсказки на тональный сигнал. При переключении на другой канал радиостанция будет воспроизводить тональный звук "Di". Выключите радиостанцию, установите канал 10, нажмите кнопки [PTT] и [MONI], затем включите радиостанцию - прозвучит голосовой сигнал. Сигналинг активирован.

## Функции программируемые через ПО

Следующие функции могут быть настроены на компьютере, при помощи программного обеспечения, вам так же понадобится кабель программатор. ПО и кабель программатор поставляются отдельно, пожалуйста обратитесь к продавцу.

## Переключение мощности передачи

Данная функция может быть присвоена боковой кнопке [MONI], через ПО. Высокая мощность передачи позволяет дальше передавать сигнал, низкая мощность передачи экономит заряд аккумуляторной батареи. По умолчанию на всех каналах установлена высокая мощность.

## Настройка полосы пропускания (12.5/25 кГц)

По умолчанию в радиостанции используется широкая полоса пропускания 25 кГц. Вы можете выбрать полосу частот для каждого канала через меню программного обеспечения в столбце W/N. Где значение **Wide** устанавливает широкую полосу частот - **25 кГц**, а значение **Narrow** устанавливает узкую полосу частот - **12.5 кГц**.

## Блокировка передачи на занятом канале (BCLO)

Когда активирована функция блокировки занятого канала, пользователь не может осуществлять передачу на канал, который уже используется. В таком случае после нажатия [PTT] на уже используемом канале, радиостанция издаст предупреждающий звуковой сигнал и вернется в режим приема.

**Примечание:** Если на текущем канале не заданы субтоны CTCSS/DCS, при наличии сигнала без субтонов CTCSS/DCS передача на данном канале блокируется.  
Если на текущем канале не заданы субтоны CTCSS/DCS, при наличии сигнала с заданными субтонами CTCSS/DCS передача разрешена.

## Таймер ограничения времени передачи (TOT)

Таймер TOT необходим для того, чтобы избежать долгого занятия эфира одним пользователем, а также предотвращения повреждения радиостанции вследствие длительной передачи сигнала. Если время передачи превышает предварительно установленное в настройках, то радиостанция воспроизведёт звуковой сигнал «Du» и автоматически прекратит передачу. Повторное нажатие на [PTT] возобновит передачу. Настроить время срабатывания таймера или отключить его можно в ПО.

## Субтоны CTCSS / DCS

**CTCSS** - система шумоподавления с непрерывными кодированными тональными сигналами. **DCS** - система шумоподавления с цифровой сигнализацией. Субтоны CTCSS / DCS можно установить через ПО индивидуально для каждого канала как на приём, так и на передачу сигнала. Субтоны позволяют не принимать нежелательные сигналы, однако это не гарантирует конфиденциальность переговоров. При установке субтонов, радиостанция будет принимать только сигналы с аналогичными субтонами. Если субтоны не заданы, радиостанция примет все сигналы на текущем канале.

## Шумоподавление

Уровень шумоподавления определяет порог не воспроизводимых шумов. Чем ниже уровень шумоподавления, тем более слабый сигнал будет воспроизводиться через динамик. Низкий уровень шумоподавления позволяет увеличить количество принимаемых сигналов, но повышает помехи. Вы можете настроить уровень шумоподавления в ПО. По умолчанию установлено среднее значение 5.

## Энергосбережение

Включение энергосбережения поможет значительно продлить время работы радиостанции в режиме ожидания. Функция позволяет радиостанции автоматически переключаться в состояние экономии заряда при отсутствии любой активности в течение 10 секунд. Функция энергосбережения может быть задана в настройках ПО при программировании радиостанции.

## Сканирование

Когда данная функция включена через программное обеспечение (ПО), при её включении радиостанция будет сканировать каналы, указанные в ПО. Если на каком-либо из сканируемых каналов присутствуют сигналы, то радиостанция автоматически остановится на данном канале для разговора. Через 15 секунд после окончания приёма сигнала на данном канале сканирование продолжится. Пожалуйста обратите внимание, что сканирование каналов работает только в случае, если диапазон сканируемых каналов включает как минимум два канала. Чтобы активировать сканирование необходимо выключить радиостанцию, установить канал 16, одновременно зажать кнопки [PTT] и [MONI], затем включить радиостанцию, прозвучит голосовой сигнал.

## Аварийный сигнал «SOS»

В случае необходимости радиостанция может воспроизводить громкий звуковой сигнал тревоги. Функция может быть назначена на кнопку [MONI] через программное обеспечение. Кроме того, можно настроить приём тревожного сигнала от других радиостанций.

## Инструкция по устранению неполадок

Неполадка	Решение
Радиостанция не работает. Нет питания.	<ul style="list-style-type: none"> <li>● Аккумулятор разряжен. Зарядите или замените АКБ.</li> <li>● АКБ установлен неправильно. Снимите и снова установите АКБ.</li> </ul>
Время работы сильно снизилось даже при полном заряде аккумулятора.	<ul style="list-style-type: none"> <li>● Аккумулятор исчерпал свой ресурс. Замените аккумулятор на другой.</li> </ul>
Не получается связаться с другими абонентами одной группы.	<ul style="list-style-type: none"> <li>● Не совпадают субтоны CTCSS/DCS.</li> <li>● Дистанция до рации слишком велика.</li> </ul>
Слышны переговоры другой группы.	<ul style="list-style-type: none"> <li>● Поменяйте субтоны CTCSS/DCS.</li> </ul>
Радиостанция собеседника не принимает мой сигнал, или громкость моего сигнала очень низкая.	<ul style="list-style-type: none"> <li>● Установите более высокий уровень громкости на станции собеседника.</li> <li>● Ваш микрофон может быть засорён или повреждён. Обратитесь в сервис.</li> </ul>
Постоянно слышен шум.	<ul style="list-style-type: none"> <li>● Дистанция до рации слишком велика. Попробуйте уменьшить дистанцию. Настройте шумоподавление.</li> </ul>

## Технические характеристики радиостанции

Основные	
Диапазон частот:	433-450 МГц (передача/приём)
Количество каналов	до 16
Шаг сетки частот	12,5 / 25 кГц
Сопротивление антенны	50 Ω
Питание	Аккумулятор Li-Ion 3,7 В / 1100 мАч
Диапазон рабочих температур	-20 °С ~ +50 °С
Режим работы	Симплексный
Стабильность частоты	2,5 ppm
Габариты	122x57x28 мм
Вес	160 г

Передатчик	
Тип модуляции	FM
Класс излучателя	16КФ F3E (W/N)
Максимальная девиация	≤ ±5 кГц / ≤ ±2,5 кГц (W/N)
Побочное излучение	≤7,5 мкВ
Ослабление мощности в соседн. канале	≤ -65 дБ / ≤ -55 дБ (W/N)
Чувствительность модуляции	8-12 мВ
Потребляемый ток при передаче	≤1,5 А



## ГАРАНТИЙНЫЙ ТАЛОН

Приёмник	
Чувствительность приёмника	0,20 мкВ (при 12 дБ сигнал/шум)
Выходная мощность аудио	1 Вт
Нелинейные искажения звука	<5%
Соотношение сигнал/шум	≥52 / ≥48 дБ (W/N)
Ослабление сигнала в соседнем канале	≥65 / ≥55 дБ (W/N)
Избирательность к соседнему каналу	≥65 / ≥55 дБ (W/N)
Подавление помех	≥65 дБ
Потребляемый ток при приёме	≤0,4 А

Производитель оставляет за собой право вносить изменения в технические характеристики, дизайн и комплектацию изделия без предварительного уведомления.

Использование данной радиостанции может быть объектом национальных ограничений. Внимательно прочитайте руководство пользователя, прежде чем пользоваться радиостанцией. Не бросайте аккумуляторы в огонь. Не выбрасывайте аккумуляторы в контейнеры с бытовым мусором, утилизируйте их в специально отведенных местах.

Продукция соответствует требованиям технических регламентов: ТР ЕАЭС 037/2016 "Об ограничении применения опасных веществ в изделиях электротехники и радиоэлектроники", ТР ТС 020/2011 "Электромагнитная совместимость технических средств".

Изготовитель: Fujian Baofeng Electronics Co., Ltd.  
Место нахождения: Китай, Changfu Industrial Zone, Xiamei Town, Nanan, Quanzhou City, Fujian.  
Дистрибьютер и импортер в России: ООО «ТРАНССВЯЗЬ» 121596, Россия, город Москва, улица Горбунова, дом 2, строение 3, помещение II, комната 20.

Изделие, модель

Серийный номер

Дата покупки

Название и штамп дилера

Адрес сервисного центра: 121087, г. Москва, ул. Баркляя, д. 8, офис 324-2  
email: [info@рациисоюз.рф](mailto:info@рациисоюз.рф)

Настоящим я подтверждаю,  
что приобрёл изделие марки СОЮЗ в полном комплекте и пригодным к эксплуатации.  
С условиями гарантии согласен \_\_\_\_\_

#### **Уважаемый покупатель!**

Благодарим Вас за покупку техники марки СОЮЗ. В случае, если приобретенный Вами товар будет нуждаться в гарантийном обслуживании, просим Вас обращаться по указанному в настоящем гарантийном талоне адресу сервисного центра. Гарантия подразумевает под собой бесплатный ремонт товара, либо замену на аналогичный товар в случае невозможности ремонта в течение гарантийного срока. Производитель гарантирует соответствие заявленных технических характеристик товара в течение гарантийного срока.\*

#### **Внимание!**

Настоящая гарантия распространяется на товар, предназначенный для поставок и реализации на территории Российской Федерации, и осуществляется только при наличии правильно заполненного гарантийного талона и оригинала товарного / кассового чека с указанием даты продажи. Гарантия распространяется на технику марки СОЮЗ и выдается сроком на 12 месяцев, считая со дня приобретения продукции. Если день передачи товара потребителю установить невозможно, эти сроки исчисляются со дня изготовления товара (Статья 19 Федерального закона РФ "О защите прав потребителей"). Срок гарантии на аккумуляторные батареи (любые перезаряжаемые элементы питания) - 2 месяца. Гарантия не распространяется на следующие аксессуары: щелочные батареи (любые неперезаряжаемые элементы питания), чехлы, гарнитуры. Гарантийное обслуживание осуществляется только при условии строгого соблюдения правил эксплуатации и требований безопасности, указанных в инструкции по эксплуатации изделия.

#### **Основания для отказа в проведении гарантийного обслуживания:**

(1) Отсутствие гарантийного талона и / или товарного / кассового чека, или содержащаяся в них информация неполна либо неразборчива. (2) Изменен, удален либо неразборчив серийный номер изделия. (3) Изделие имеет повреждения, вызванные ненадлежащими условиями эксплуатации и хранения (механические и тепловые повреждения, обрывы проводов аксессуаров, возникшие в процессе эксплуатации, коррозия, попадание внутрь посторонних предметов или жидкостей, неправильное подключение, эксплуатация в нештатном режиме либо в условиях, не предусмотренных производителем). (4) Товар со следами несанкционированного вмешательства и (или) ремонта (следы вскрытия, кустарная пайка, следы замены элементов). (5) Данная гарантия не распространяется на периодическое обслуживание (замена батареек и др.).

#### **В течение гарантийного срока допускается и не является дефектом:**

Разрядка элемента питания (батарей), установленного в изделие заводом изготовителем. Износ корпуса, кнопок или истирание их покрытия в процессе эксплуатации. Отклонения потребительских характеристик от максимальных значений, указанных в инструкции по эксплуатации и / или на упаковке зависящих от внешних факторов и условий эксплуатации.\*\*

\* Производитель оставляет за собой право изменять технические характеристики без предварительного уведомления.

\*\* Максимальная дальность связи, максимальное время работы от аккумуляторов.