



**УЗНАЙТЕ БОЛЬШЕ**

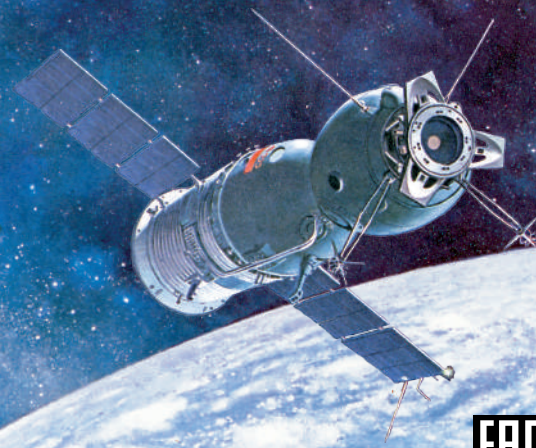
на сайте [www.рациисоюз.рф](http://www.рациисоюз.рф)



**СОЮЗ ТЕХНОЛОГИЙ В ОДНОМ УСТРОЙСТВЕ**



**ИНСТРУКЦИЯ ПО ЭКСПЛУАТАЦИИ  
ПОРТАТИВНОЙ РАДИОСТАНЦИИ **СОЮЗ-3****



# Уважаемый Клиент

Благодарим вас за покупку портативной радиостанции

**СОЮЗ-3**

Данная радиостанция разработана таким образом, чтобы обеспечить максимальную простоту использования и качество работы. Пожалуйста, внимательно прочитайте настоящее руководство. Приведенная здесь информация поможет вам наиболее эффективно использовать и обслуживать вашу радиостанцию.

## Содержание

Рекомендации по использованию .....	01
Распаковка и проверка комплекта .....	02
Подготовка к работе .....	03
Установка / снятие аккумулятора .....	03
Установка клипсы .....	03
Установка / снятие антенны .....	04
Установка гарнитуры .....	05
Меры предосторожности .....	06
Процесс заряда аккумулятора .....	07
Расположение элементов на радиостанции .....	08
Описание элементов радиостанции .....	10
Основные функции .....	11
Активация передачи голосом (VOX) .....	11
Таймер ограничения времени передачи (TOT) .....	11
Предупреждение о низком заряде аккумулятора .....	12
Шумоподавление .....	12
Голосовые подсказки .....	12
Настройка полосы пропускания (12.5/25 кГц) .....	12
Энергосбережение .....	13
Блокировка занятого канала (BCL) .....	13
Субтоны CTCSS / DCS .....	13
Сканирование .....	14
Инструкция по устранению неполадок .....	16
Технические характеристики радиостанции .....	17
Гарантийный талон .....	

## Рекомендации по использованию

Пожалуйста прочтите следующие рекомендации, несоблюдение которых может привести к травмам или нарушению закона.

1. Если Вы используете какое-либо портативное медицинское устройство (кардиостимулятор, слуховой аппарат и т. д.), прежде чем пользоваться радиостанцией, проконсультируйтесь с Вашим лечащим врачом.
2. Любые изменения и модификации данной радиостанции категорически не одобряются производителем/поставщиком и лишают Вас бесплатного гарантийного обслуживания. Любые настройки Вашей радиостанции должны осуществляться только квалифицированными специалистами.
3. Чтобы избежать проблем, которые могут быть вызваны электромагнитными помехами, пожалуйста, выключайте радиостанцию там, где этого требует внутренний распорядок (например, в больницах и других медицинских учреждениях). Обязательно выключайте радиостанцию на всё время авиаперелета.
4. В транспортном средстве, оборудованном подушками безопасности, не размещайте радиостанцию в зоне раскрытия подушек безопасности.
5. Не используйте радиостанции в потенциально взрывоопасном окружении (рядом с автомобильными заправочными станциями, на нижней палубе яхты, в местах хранения легковоспламеняющихся или химических веществ и т. д.).
6. Не заряжайте и не меняйте аккумуляторы/батареи вблизи легковоспламеняющихся или взрывоопасных веществ. Во избежание разряда элементов питания извлекайте аккумуляторы, если не планируете пользоваться радиостанцией продолжительное время.
7. Не используйте радиостанцию с повреждённой антенной во избежание получения лёгкого ожога при контакте с кожей.
8. Не подвергайте Вашу радиостанцию продолжительному воздействию солнечных лучей или нагревательных приборов.
9. Во время передачи держите радиостанцию вертикально антенной вверх на расстоянии 5 см ото рта, говорите, не повышая голос.
10. Протирайте устройства мягкой влажной тканью без использования чистящих средств, спиртосодержащих жидкостей, растворителей.
11. Не выбрасывайте аккумуляторы в контейнеры с бытовым мусором, утилизируйте их в специально отведённых местах.
12. Используйте только рекомендованные производителем зарядные устройства, аксессуары, внешние устройства.



## Распаковка и проверка комплекта

Аккуратно откройте упаковку. Убедитесь, что все перечисленные ниже аксессуары включены в комплектацию. Если какой-либо аксессуар отсутствует, пожалуйста, свяжитесь с магазином, в котором вы приобрели радиостанцию.



**Примечание:** внешний вид изделий может отличаться, изображения представлены для ознакомления, комплектация может быть изменена без предварительного уведомления.

## Подготовка к работе

### Установка / снятие аккумулятора

Перед установкой или снятием аккумулятора следует убедиться, что радиостанция выключена. Чтобы установить аккумулятор совместите выступы на АКБ с бороздками внутри корпуса радиостанции. Придерживая радиостанцию рукой, с помощью большого и указательного пальцев надавите на батарею и задвиньте её в корпус радиостанции до щелчка (рис 1). Чтобы снять аккумулятор нажмите на фиксирующую защелку OPEN в нижней части радиостанции. Вытяните аккумулятор из бороздок на корпусе и отсоедините его (рис 2).

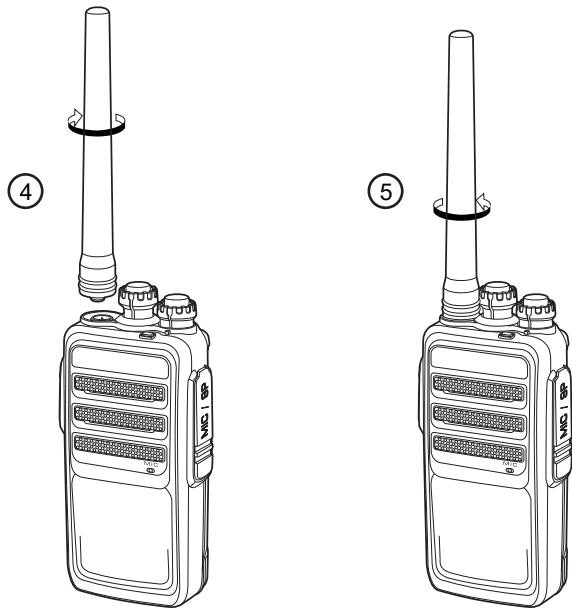


### Установка клипсы

Для установки клипсы, совместите выступы на клипсе с бороздками в верхней части корпуса радиостанции. Придерживая радиостанцию рукой, задвиньте клипсу в корпус радиостанции до щелчка (рис 3).

## Установка / снятие антенны

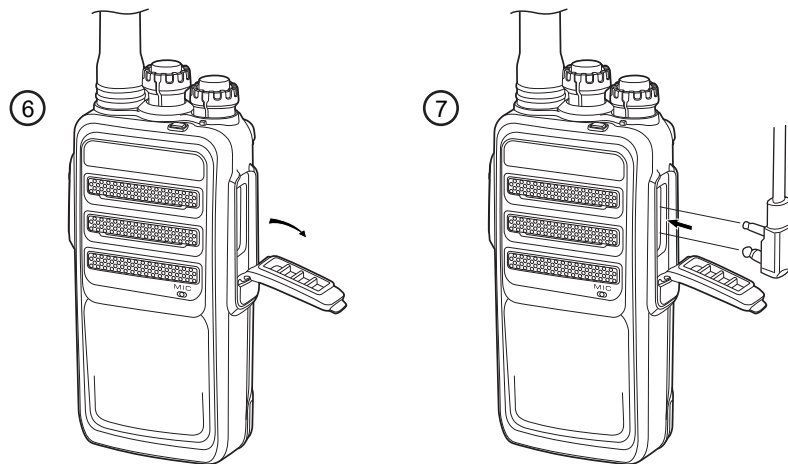
Перед установкой или снятием антенны следует убедиться, что радиостанция выключена. Для установки антенны следует до упора накрутить её по часовой стрелке на гнездо в верхней части радиостанции (рис 4). Для отсоединения антенны следует выкрутить её против часовой стрелки (рис 5).



## Установка гарнитуры

Слегка отогните резиновую заглушку на правой грани радиостанции (рис 6). Вставьте коннектор гарнитуры в гнездо на радиостанции и плотно прижмите его (рис 7).

**Примечание:** использование внешней гарнитуры снизит эффективность водонепроницаемости радиостанции.



# Меры предосторожности

## Аккумулятор

- Пожалуйста используйте только оригинальный аккумулятор и зарядное устройство; аккумуляторы и зарядные устройства других производителей могут быть несовместимы, вызвать нагрев и взрыв.
- Не замыкайте контакты питания аккумулятора, не бросайте в огонь и не подвергайте воздействию направленного тепла в том числе прямых солнечных лучей. Ни в коем случае не разбирайте аккумулятор, это может вызвать химический ожог или взрыв.
- Заряжайте аккумулятор при температуре от 0 до 45 °С, так ёмкость заряда будет максимальна и радиостанция проработает дольше.
- Для равномерного заряда аккумулятора, пожалуйста отключайте питание радиостанции на время зарядки и не отсоединяйте зарядное устройство до полной зарядки аккумулятора.
- Если продолжительность работы радиостанции от полностью заряженного аккумулятора существенно сократилась, как правило это обозначает что АКБ исчерпал свой ресурс, необходимо заменить аккумулятор на новый.
- После того, как радиостанция побывала под дождём или намочла, необходимо снять аккумулятор, затем протереть радиостанцию и аккумулятор сухой тканью. Обязательно дождитесь полного высыхания перед тем, как установить аккумулятор обратно и/или заряжать его.
- Не храните аккумулятор вместе с металлическими и токопроводящими изделиями (например, кольцами), металлические предметы могут вызвать замыкание контактов аккумулятора, нагрев и взрыв.

# Процесс заряда аккумулятора

1. Выключите радиостанцию.
2. Включите вилку зарядного устройства (ЗУ) в розетку переменного тока.
3. Установите аккумулятор или радиостанцию с аккумулятором вертикально на стакан зарядного устройства. При этом индикатор на ЗУ загорится красным и начнётся процесс заряда.
4. Убедитесь, что контакты аккумулятора и зарядного устройства плотно прилегают друг к другу и не имеют люфта между собой.
5. Когда батарея будет полностью заряжена, светодиод на зарядном устройстве загорится зелёным. Извлеките батарею из зарядного устройства.

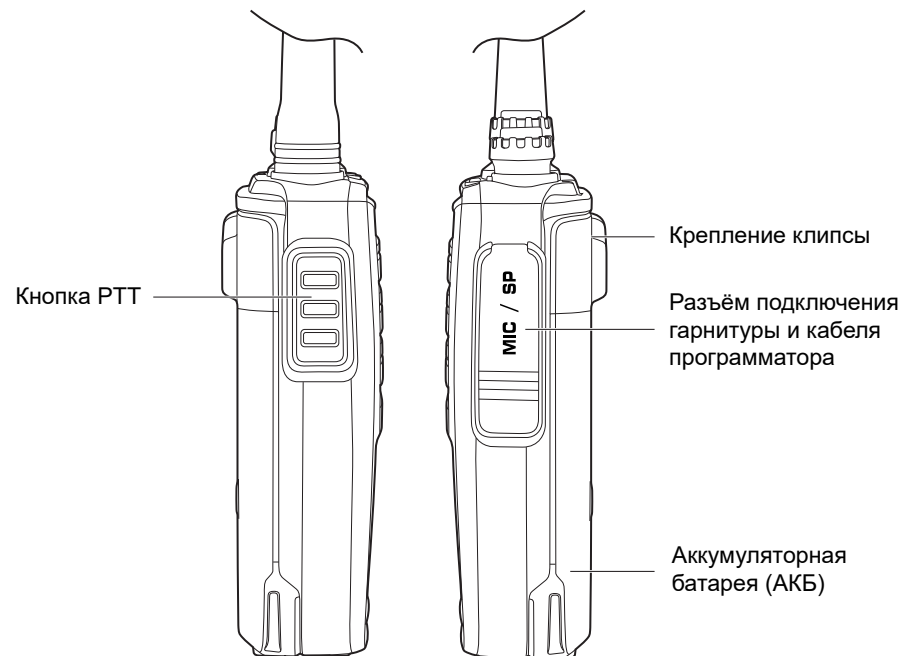
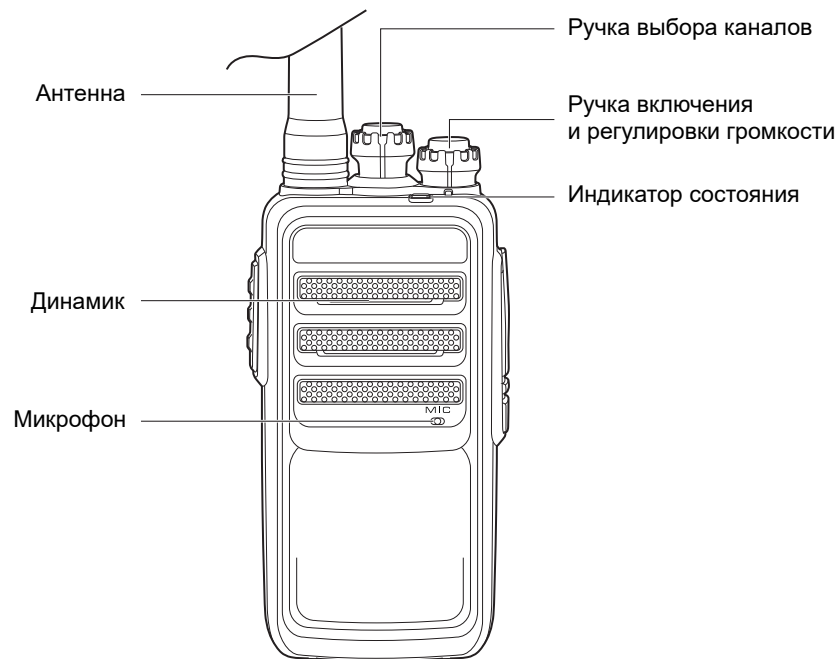
**Примечание:** если индикатор мигает красным при установленном аккумуляторе это обозначает:

- Сильный разряд АКБ. Подождите не более 30 минут пока ёмкость АКБ достигнет определённого уровня, затем индикатор перестанет мигать и загорится красным.
- АКБ или ЗУ вышли из строя. Если индикатор мигает более 30 минут это означает что ЗУ не может зарядить АКБ. Проверьте зарядное устройство и аккумулятор на предмет повреждений. При необходимости замените АКБ и/или ЗУ на новые.
- Срабатывает защита. Температура аккумулятора и/или ЗУ не соответствует норме (от 0 до 45 °С), заряжайте АКБ при рекомендованной температуре.

**Примечание:** Если при включении зарядного устройства в розетку, индикатор в течении одной секунды светиться красным, а затем переключается на постоянный зелёный свет, значит ЗУ успешно провело самотестирование и перешло в дежурный режим.

**Важно!** Новый аккумулятор поставляется заряженным не полностью, поэтому перед началом эксплуатации необходимо зарядить АКБ в течение 3-4 часов. Ёмкость АКБ достигнет максимальной после трёх циклов полной зарядки-разрядки.

## Расположение элементов на радиостанции



## Описание элементов радиостанции

### Индикатор

Светиться красным при передаче, светиться зелёным при приёме, мигает красным, когда батарея разряжена.

### Ручка выбора каналов

Поверните чтобы выбрать один из 16-ти каналов. По часовой стрелке для увеличения номера канала и против часовой стрелки для уменьшения номера канала. Если выбранный канал не содержит настройку частоты, прозвучит звуковой сигнал «Du Du».

### Ручка включения и регулировки громкости

Поверните по часовой стрелке до щелчка чтобы включить радиостанцию вращайте регулятор дальше, чтобы повысить громкость динамика. Поверните против часовой стрелки чтобы уменьшить громкость динамика вращайте регулятор дальше до щелчка чтобы выключить радиостанцию.

### Кнопка PTT (Push To Talk)

Для передачи сообщения в эфир нажмите кнопку PTT (при этом загорится красный индикатор) и не отпуская проговорите ваше сообщение в микрофон радиостанции. Для прослушивания ответа собеседника отпустите кнопку PTT. Индикатор загорится зелёным при приёме сообщения от собеседника.

**Примечание:** при передаче не подносите радиостанцию ближе, чем на 5 см к телу! Если после нажатия кнопки PTT воспроизводится звуковой сигнал «Du Du» значит на данном канале не задана рабочая частота.

## Основные функции

### Активация передачи голосом (VOX)

Функция VOX позволяет автоматически передавать ваше сообщение в эфир без необходимости нажатия на кнопку передачи [PTT]. Включить и настроить уровень чувствительности режима VOX можно через программное обеспечение. Когда функция VOX включена на текущем канале, для начала передачи следует начать говорить в микрофон. При отсутствии входящего аудио сигнала радиостанция автоматически перейдет в режим приема. Временно отключить VOX можно так: установите первый канал, выключите радиостанцию, зажмите и удерживайте кнопку [PTT], включите радиостанцию, прозвучит сигнал звуковой сигнал, теперь кнопку можно отпустить.

**Примечание:** при использовании гарнитуры следует заранее правильно настроить чувствительность VOX. Если выбрать слишком высокую чувствительность, радиостанция будет начинать передачу при малейшем шуме. Если выбрать слишком низкую чувствительность, громкости голоса будет недостаточно для активации передачи.

### Таймер ограничения времени передачи (TOT)

Таймер TOT необходим для того, чтобы избежать долгого занятия эфира одним пользователем, а также предотвращения повреждения радиостанции вследствие длительной передачи сигнала. Если время передачи превышает предварительно установленное в настройках, то радиостанция воспроизведёт звуковой сигнал «Du» и автоматически прекратит передачу. Повторное нажатие на [PTT] возобновит передачу. Настроить время срабатывания таймера или отключить его, можно в ПО. Значение по умолчанию - 180 секунд.



## Предупреждение о низком заряде аккумулятора

Когда ёмкость аккумулятора снижается до определённого уровня, индикатор на радиостанции начинает мигать красным, выводится звуковое оповещение о низком заряде АКБ. Когда же выводится голосовое оповещение, радиостанция более не может осуществлять передачу, так как текущего заряда АКБ недостаточно для отправки сигнала в эфир. Следует зарядить или поменять аккумуляторную батарею.

## Шумоподавление

Уровень шумоподавления определяет порог не воспроизводимых шумов. Чем ниже уровень шумоподавления, тем более слабый сигнал будет воспроизводиться через динамик. Низкий уровень шумоподавления позволяет увеличить количество принимаемых сигналов, но повышает помехи. Вы можете настроить уровень шумоподавления в программном обеспечении. Значение **9** - максимум, значение **0** - отключено. По умолчанию установлено значение **5**.

## Голосовые подсказки

Радиостанция озвучивает голосом некоторые действия пользователя, например: Вкл/Выкл радиостанции, переключение каналов, смена режима работы и др. Через программное обеспечение вместо голосовых подсказок можно включить тоновые сигналы или отключить воспроизведение подсказок и тоновых сигналов.

## Настройка полосы пропускания (12.5/25 кГц)

По умолчанию в радиостанции используется широкая полоса пропускания 25 кГц. Вы можете установить свою полосу пропускания для каждого канала через программное обеспечение.

## Энергосбережение

Включение энергосбережения поможет значительно продлить время работы радиостанции в режиме ожидания. Функция энергосбережения может быть задана в настройках программного обеспечения при программировании радиостанции.

## Блокировка занятого канала (BCL)

Когда активирована функция блокировки занятого канала, пользователь не может осуществлять передачу на канал, который уже используется. В таком случае после нажатия РТТ на уже используемом канале, радиостанция издаст предупреждающий звуковой сигнал и вернется в режим приема.

**Примечание:** если на текущем канале не заданы коды CTCSS/DCS, при наличии сигнала без кодов CTCSS/DCS передача на данном канале блокируется. Если на текущем канале не заданы коды CTCSS/DCS, при наличии сигнала с заданными кодами CTCSS/DCS передача разрешена.

## Субтоны CTCSS / DCS

CTCSS - система шумоподавления с непрерывными кодированными тональными сигналами. DCS - система шумоподавления с цифровой сигнализацией. Субтоны позволяют не принимать нежелательные сигналы на текущем канале. При установке субтонов радиостанция будет принимать только сигналы с аналогичными субтонами. Если субтоны не заданы, радиостанция примет все сигналы на текущем канале. В программном обеспечении можно установить для каждого канала свою принимаемую и отправляемую кодировку.

**Примечание:** использование субтонов не гарантирует конфиденциальность переговоров.

## Сканирование

Чтобы запустить сканирование каналов необходимо активировать сканирование через программное обеспечение (ПО) и добавить необходимые каналы в список сканирования, затем на выключенной радиостанции нажать кнопку [РТТ] и включить радиостанцию, через 3 секунды после включения отпустить кнопку [РТТ]. Спустя несколько секунд индикатор начёт мигать зелёным, сигнализируя о том, что идёт сканирование каналов. Радиостанция автоматически сканирует на активность каналы, из списка сканирования заданные в ПО. Если на каком-либо из сканируемых каналов присутствуют сигналы, то радиостанция остановится на данном канале и перейдёт в режим приёма для осуществления радиообмена. Через 5 секунд после отсутствия исходящего сигнала сканирование продолжится. ПО позволяет задать два типа сканирования, по каналам и по времени - 10/20 сек.

**Примечание:** обратите внимание, что сканирование каналов работает только в случае, если диапазон сканируемых каналов включает как минимум два канала.

Таблица кодов CTCSS

67.0	69.3	71.9	74.4	77.0	79.7	82.5	85.4	88.5	91.5
94.8	97.4	100.0	103.5	107.2	110.9	114.8	118.8	123.0	127.3
131.8	136.5	141.3	146.2	151.4	156.7	162.2	167.9	173.8	179.9
186.2	192.8	203.5	210.7	218.1	225.7	233.6	241.8	250.3	

Таблица кодов DCS

D023N	D025N	D026N	D031N	D032N	D043N	D047N	D051N	D054N	D065N
D071N	D072N	D073N	D074N	D114N	D115N	D116N	D125N	D131N	D132N
D134N	D143N	D152N	D155N	D156N	D162N	D165N	D172N	D174N	D205N
D223N	D226N	D243N	D244N	D245N	D251N	D261N	D263N	D265N	D271N
D306N	D311N	D315N	D331N	D343N	D346N	D351N	D364N	D365N	D371N
D411N	D412N	D413N	D423N	D431N	D432N	D445N	D464N	D465N	D466N
D503N	D506N	D516N	D532N	D546N	D565N	D606N	D612N	D624N	D627N
D631N	D632N	D654N	D662N	D664N	D703N	D712N	D723N	D731N	D732N
D734N	D743N	D754N							

D023I	D025I	D026I	D031I	D032I	D043I	D047I	D051I	D054I	D065I
D071I	D072I	D073I	D074I	D114I	D115I	D116I	D125I	D131I	D132I
D134I	D143I	D152I	D155I	D156I	D162I	D165I	D172I	D174I	D205I
D223I	D226I	D243I	D244I	D245I	D251I	D261I	D263I	D265I	D271I
D306I	D311I	D315I	D331I	D343I	D346I	D351I	D364I	D365I	D371I
D411I	D412I	D413I	D423I	D431I	D432I	D445I	D464I	D465I	D466I
D503I	D506I	D516I	D532I	D546I	D565I	D606I	D612I	D624I	D627I
D631I	D632I	D654I	D662I	D664I	D703I	D712I	D723I	D731I	D732I
D734I	D743I	D754I							

## Инструкция по устранению неполадок

Неполадка	Решение
Радиостанция не работает. Нет питания.	<ul style="list-style-type: none"> <li>● Аккумулятор разряжен. Зарядите или замените АКБ.</li> <li>● АКБ установлен неправильно. Снимите и снова установите АКБ.</li> </ul>
Время работы сильно снизилось даже при полном заряде аккумулятора.	<ul style="list-style-type: none"> <li>● Аккумулятор исчерпал свой ресурс. Замените аккумулятор на другой.</li> </ul>
Не получается связаться с другими абонентами одной группы.	<ul style="list-style-type: none"> <li>● Не совпадают коды CTCSS/DCS.</li> <li>● Дистанция до рации слишком велика.</li> </ul>
Слышны переговоры другой группы.	<ul style="list-style-type: none"> <li>● Поменяйте кодировки CTCSS/DCS.</li> </ul>
Радиостанция собеседника не принимает мой сигнал, или громкость моего сигнала очень низкая.	<ul style="list-style-type: none"> <li>● Установите более высокий уровень громкости на станции собеседника.</li> <li>● Ваш микрофон может быть засорён или повреждён. Обратитесь в сервис.</li> </ul>
Постоянно слышен шум.	<ul style="list-style-type: none"> <li>● Дистанция до рации слишком велика. Попробуйте уменьшить дистанцию. Настройте шумоподавление.</li> </ul>

## Технические характеристики радиостанции

Основные	
Диапазон частот:	434,125 МГц (передача/приём)
Количество каналов	до 16
Шаг сетки частот	12,5 / 25 кГц
Сопrotивление антенны	50 Ω
Питание	Аккумулятор 3,7 В
Диапазон рабочих температур	-20 °C ~ +50 °C
Режим работы	Симплексный
Габариты (не включая антенну)	125×60×37 мм
Вес	195 г
Передатчик	
Тип модуляции	16K0F3E
Паразитное излучение	≤7,5 мкВ
Шум модуляции	-40 дБ
Побочное излучение	≤7,5 мкВ
Искажение модуляции	<5%
Стабильность частоты	5 ppm
Кондуктивное и эмиссионное излучение	≤±5 кГц
Потребляемый ток при передаче	≤2.3 А
Аудио ответ (300-3000 Гц)	+6,5 ~ -14 дБ
Мощность по соседнему каналу	≥65 дБ
Избирательная чувствительность	8-12 мВ



## ГАРАНТИЙНЫЙ ТАЛОН

Приёмник	
Чувствительность	≤0,2 мкВ (при 12 дБ сигнал/шум)
Выходная мощность аудио	1 Вт
Искажения аудио сигнала	≤5%
Занимаемая ширина полосы	≤16 кГц
Взаимная модуляция	≥55 дБ
Избирательность к соседнему каналу	≥65 дБ
Стабильность частоты	5 ppm
Потребляемый ток при приёме	80 мА/220 мА ожидание/работа
Аудио ответ (300-3000 Гц)	+7 ~ 12,5 дБ

Производитель оставляет за собой право вносить изменения в технические характеристики, дизайн и комплектацию изделия без предварительного уведомления.

Использование данной радиостанции может быть объектом национальных ограничений. Внимательно прочитайте руководство пользователя, прежде чем пользоваться радиостанцией. Не бросайте аккумуляторы в огонь. Не выбрасывайте аккумуляторы в контейнеры с бытовым мусором, утилизируйте их в специально отведенных местах.

Продукция соответствует требованиям технических регламентов: ТР ЕАЭС 037/2016 "Об ограничении применения опасных веществ в изделиях электротехники и радиоэлектроники", ТР ТС 020/2011 "Электромагнитная совместимость технических средств".

Изготовитель: TYT Electronics Co., Ltd.  
Место нахождения: Китай, Block 39-1, Optoelectronics-information industry base, Nan'an, Quanzhou, Fujian.  
Дистрибьютер и импортер в России: ООО «ТРАНССВЯЗЬ» 121596, Россия, город Москва, улица Горбунова, дом 2, строение 3, помещение II, комната 20.

Изделие, модель

Серийный номер

Дата покупки

Название и штамп дилера

Адрес сервисного центра: 121087, г. Москва, ул. Баркляя, д. 8, офис 324-2  
email: [info@рациосоюз.рф](mailto:info@рациосоюз.рф)

Настоящим я подтверждаю,  
что приобрёл изделие марки СОЮЗ в полном комплекте и пригодным к эксплуатации.  
С условиями гарантии согласен \_\_\_\_\_

### **Уважаемый покупатель!**

Благодарим Вас за покупку техники марки СОЮЗ. В случае, если приобретенный Вами товар будет нуждаться в гарантийном обслуживании, просим Вас обращаться по указанному в настоящем гарантийном талоне адресу сервисного центра. Гарантия подразумевает под собой бесплатный ремонт товара, либо замену на аналогичный товар в случае невозможности ремонта в течение гарантийного срока. Производитель гарантирует соответствие заявленных технических характеристик товара в течение гарантийного срока.\*

### **Внимание!**

Настоящая гарантия распространяется на товар, предназначенный для поставок и реализации на территории Российской Федерации, и осуществляется только при наличии правильно заполненного гарантийного талона и оригинала товарного / кассового чека с указанием даты продажи. Гарантия распространяется на технику марки СОЮЗ и выдается сроком на 12 месяцев, считая со дня приобретения продукции. Если день передачи товара потребителю установить невозможно, эти сроки исчисляются со дня изготовления товара (Статья 19 Федерального закона РФ "О защите прав потребителей"). Срок гарантии на аккумуляторные батареи (любые перезаряжаемые элементы питания) - 2 месяца. Гарантия не распространяется на следующие аксессуары: щелочные батареи (любые неперезаряжаемые элементы питания), чехлы, гарнитуры. Гарантийное обслуживание осуществляется только при условии строгого соблюдения правил эксплуатации и требований безопасности, указанных в инструкции по эксплуатации изделия.

### **Основания для отказа в проведении гарантийного обслуживания:**

(1) Отсутствие гарантийного талона и / или товарного / кассового чека, или содержащаяся в них информация неполна либо неразборчива. (2) Изменен, удален либо неразборчив серийный номер изделия. (3) Изделие имеет повреждения, вызванные ненадлежащими условиями эксплуатации и хранения (механические и тепловые повреждения, обрывы проводов аксессуаров, возникшие в процессе эксплуатации, коррозия, попадание внутрь посторонних предметов или жидкостей, неправильное подключение, эксплуатация в нештатном режиме либо в условиях, не предусмотренных производителем). (4) Товар со следами несанкционированного вмешательства и (или) ремонта (следы вскрытия, кустарная пайка, следы замены элементов). (5) Данная гарантия не распространяется на периодическое обслуживание (замена батареек и др.).

### **В течение гарантийного срока допускается и не является дефектом:**

Разрядка элемента питания (батарей), установленного в изделие заводом изготовителем. Износ корпуса, кнопок или истирание их покрытия в процессе эксплуатации. Отклонения потребительских характеристик от максимальных значений, указанных в инструкции по эксплуатации и / или на упаковке зависящих от внешних факторов и условий эксплуатации.\*\*

\* Производитель оставляет за собой право изменять технические характеристики без предварительного уведомления.

\*\* Максимальная дальность связи, максимальное время работы от аккумуляторов.