



СОЮЗ ТЕХНОЛОГИЙ В ОДНОМ УСТРОЙСТВЕ



ИНСТРУКЦИЯ ПО ЭКСПЛУАТАЦИИ
ПОРТАТИВНОЙ РАДИОСТАНЦИИ **СОЮЗ-4**



Уважаемый Клиент

Благодарим вас за покупку портативной радиостанции

СОЮЗ 4

Данная радиостанция разработана таким образом, чтобы обеспечить максимальную простоту использования и качество работы. Пожалуйста, внимательно прочитайте настоящее руководство. Приведенная здесь информация поможет вам наиболее эффективно использовать и обслуживать вашу радиостанцию.

Содержание

Функции и особенности радиостанции	01
Рекомендации по использованию	02
Распаковка и проверка комплекта	03
Подготовка к работе	04
<i>Установка / снятие антенны</i>	04
<i>Установка клипсы</i>	04
<i>Установка / снятие аккумулятора</i>	05
<i>Подключение гарнитуры</i>	05
Процесс заряда аккумулятора	06
<i>Меры предосторожности</i>	07
Расположение элементов на радиостанции	08
Описание элементов радиостанции	09
Назначение клавиш управления	09
Дисплей	12
<i>Описание сегментов дисплея</i>	12
Работа с радиостанцией	13
<i>Включение / выключение, регулировка громкости</i>	13
<i>Выбор частоты или ячейки памяти</i>	13
<i>Режимы работы радиостанции</i>	14
<i>Приём / передача</i>	14
Работа с меню радиостанции	15
Подробное описание пунктов меню	16
Инструкция по устранению неполадок	21
Технические характеристики радиостанции	22
Таблицы тонов CTCSS / DCS	24

Функции и особенности радиостанции

- Память на 128 каналов
- Работа в двух частотных диапазонах (VHF 136-174 МГц и UHF 400-520 МГц)
- Расширенный частотный диапазон UHF (400-520 МГц)
- Три цвета подсветки дисплея с программируемым временем отключения
- FM-радиоприемник (65~108 МГц)
- Поддержка 105 DCS и 50 CTCSS субтонов
- Функция активации передачи голосом «VOX»
- Настраиваемое ограничение времени передачи «TOT»
- Возможность переключения мощности передачи
- Тоновый сигнал окончания передачи «ROGER»
- Три метода сканирования частот
- Запрет передачи на занятом канале «BCLO»
- Широкополосная/узкополосная модуляция
- Функция «звуковой сигнал» на клавиатуре «BEEP»
- Одновременный приём двух разных частот на разных диапазонах
- Настраиваемый шаг сетки частот 2.5/5/6.25/10/12.5/20/25/50 кГц.
- Сдвиг частоты для работы с ретранслятором
- Функция экономии заряда аккумулятора
- Функция экстренный сигнал «ALARM»
- Поддержка сигналов DTMF
- Сканирование субтонов CTCSS/DCS
- Встроенный светодиодный фонарик
- Программирование радиостанции через ПК
- Настраиваемый порог срабатывания шумоподавителя
- Блокировка клавиатуры

Рекомендации по использованию

Пожалуйста прочтите следующие рекомендации, несоблюдение которых может привести к травмам или нарушению закона.

- Выключайте радиостанцию перед входом в зоны с взрывоопасными или легковоспламеняющимися материалами (бензозаправки и т.д.).
- Не заряжайте радиостанцию и не меняйте батарею в зонах с взрывоопасными или легковоспламеняющимися материалами (бензозаправки и т.д.).
- Выключайте радиостанцию перед тем, как приблизиться к зонам взрывных работ и участкам с детонаторами.
- Не используйте радиостанцию, антенна которой повреждена, прикосновение к поврежденной антенне может привести к ожогу.
- Не разбирайте радиостанцию. Работы по техническому обслуживанию должен производить только технический специалист соответствующей квалификации.
- Чтобы избежать проблем, вызванных электромагнитными помехами или электромагнитной несовместимостью, отключайте радиостанцию в местах, где есть табличка запрещающая пользоваться телефоном, например, в больницах самолётах и т.д.
- В автомобиле с надувной подушкой безопасности не храните радиостанцию вблизи развертывания подушки безопасности.
- Не храните радиостанцию под прямым солнечным светом или в местах с повышенным тепловыделением.
- При передаче сообщения в эфир, не подносите антенну радиостанции ближе, чем на 5 см к телу.
- Если радиостанция пахнет жёной пластмассой или дымится, немедленно снимите аккумулятор и обратитесь в гарантийный отдел.
- Избегайте передачи в эфир слишком длительных сообщений, так как радиостанция может сильно нагреться.

Распаковка и проверка комплекта

Аккуратно откройте упаковку. Убедитесь, что все перечисленные ниже аксессуары включены в комплектацию. Если какой-либо аксессуар отсутствует, пожалуйста, свяжитесь с магазином, в котором вы приобрели радиостанцию.

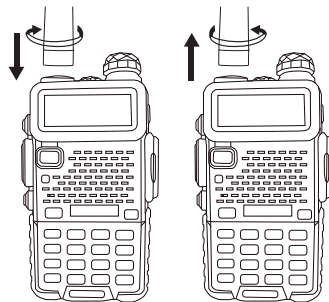


Подготовка к работе

Установка / снятие антенны

Перед установкой или снятием антенны следует убедиться, что радиостанция выключена. Для установки антенны следует до упора накрутить её по часовой стрелке на гнездо в верхней части радиостанции. Для отсоединения антенны следует выкрутить её против часовой стрелки.

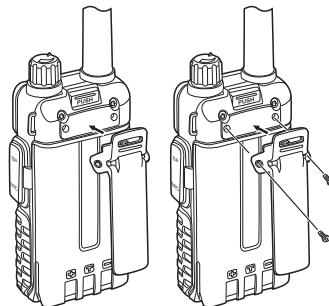
Важно! При установке и снятии антенны держите её за основание. **Важно!** Если используете внешнюю антенну, убедитесь, что её параметр SWR (Коэффициент Стоячей Волны) приблизительно равен или меньше, чем 1.5:1, иначе в радиостанции может сгореть выходной каскад передатчика. **Важно!** Во время передачи не держите антенну рукой, т.к. это снижает качество и уровень сигнала. **Важно!** Никогда не включайте передачу без антенны, иначе в трансивере может сгореть выходной каскад передатчика.



Установка клипсы

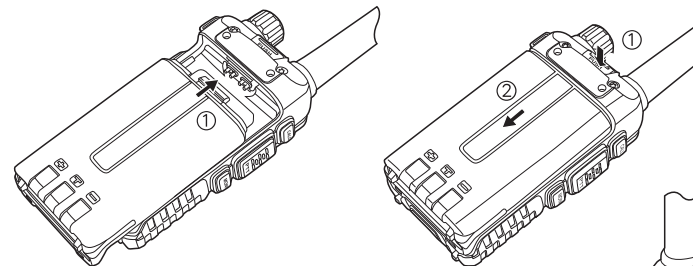
Если необходимо, установите ремненную клипсу на заднюю часть корпуса радиостанции, закрепив её винтами из комплекта поставки, как показано на изображении.

Важно! Не используйте клеящие средства для закрепления винтов клипсы. Растворители, содержащиеся в клее, могут повредить корпус аккумуляторной батареи.



Установка / снятие аккумулятора

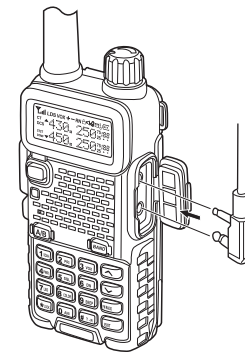
Перед установкой или снятием аккумулятора следует убедиться, что радиостанция выключена. Чтобы установить аккумулятор совместите выступы на АКБ с пазами внутри корпуса радиостанции. Придерживая радиостанцию рукой, с помощью большого и указательного пальцев надавите на батарею и задвиньте её в корпус радиостанции до щелчка. Чтобы снять аккумулятор нажмите на фиксирующую защелку с надписью PUSH в верхней части радиостанции. Вытяните аккумулятор из пазов на корпусе радиостанции и отсоедините его.



Подключение гарнитуры

Слегка отогните резиновую заглушку с надписью SP&MIC на правой грани радиостанции. Вставьте коннектор гарнитуры в гнездо на радиостанции и плотно прижмите его.

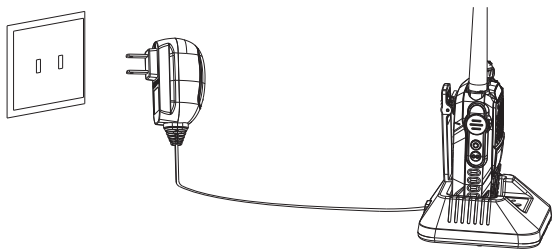
Важно! Использование внешней гарнитуры снизит эффективность водонепроницаемости радиостанции.



Процесс заряда аккумулятора

Цвет индикатора на зарядном устройстве (ЗУ) отображает процесс зарядки:

Цвет индикатора	Статус зарядного устройства
Красный мигает, зелёный горит	Ожидание (без нагрузки) либо ошибка
Красный горит постоянно	В процессе заряда
Зелёный горит постоянно	Полностью заряжен



Пожалуйста, соблюдайте следующий порядок зарядки:

1. Выключите радиостанцию.
2. Включите вилку зарядного устройства (ЗУ) в розетку переменного тока.
3. Установите аккумулятор или радиостанцию с аккумулятором вертикально на стакан зарядного устройства.
4. Убедитесь, что контакты аккумулятора и зарядного устройства плотно прилегают друг к другу и не имеют люфта между собой. Светодиод на зарядном устройстве должен загореться красным.
5. Примерно через 4.5 часа светодиод на зарядном устройстве загорится зелёным. Символизируя, что батарея полностью заряжена. Извлеките батарею из ЗУ.

Если при установленном аккумуляторе индикатор мигает красным это обозначает:

- Сильный разряд АКБ. Подождите не более 30 минут пока ёмкость АКБ достигнет определённого уровня, затем индикатор перестанет мигать и загорится красным.
- АКБ или ЗУ вышли из строя. Если индикатор мигает более 30 минут это означает что ЗУ не может зарядить АКБ. Проверьте зарядное устройство и аккумулятор на предмет повреждений. При необходимости замените АКБ и/или ЗУ на новые.
- Плохой контакт аккумулятора с зарядным устройством. Убедитесь, что контакты батареи надёжно соприкасаются с контактами зарядного стакана.

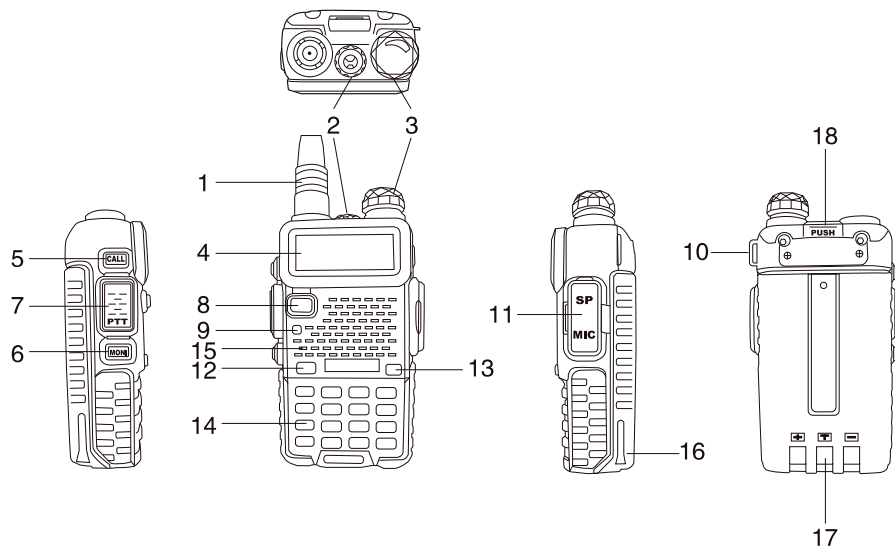


Важно! Новый аккумулятор поставляется заряженным не полностью, поэтому перед началом эксплуатации, необходимо зарядить АКБ в течение 4-5 часов. Ёмкость АКБ достигнет максимальной после трёх циклов полной зарядки-разрядки.

Меры предосторожности

- Пожалуйста используйте только оригинальный аккумулятор и зарядное устройство; аккумуляторы и зарядные устройства других производителей могут быть несовместимы, вызвать нагрев и взрыв.
- Не замыкайте контакты питания аккумулятора, не бросайте в огонь и не подвергайте воздействию направленного тепла в том числе прямых солнечных лучей. Ни в коем случае не разбирайте аккумулятор, это может вызвать химический ожог или взрыв.
- Заряжайте аккумулятор при температуре от 0 до 45 °С, так ёмкость заряда будет максимальна и радиостанция проработает дольше.
- Для равномерного заряда аккумулятора, пожалуйста отключайте питание радиостанции на время зарядки и не отсоединяйте зарядное устройство до полной зарядки аккумулятора.
- Если продолжительность работы радиостанции от полностью заряженного аккумулятора существенно сократилась, как правило это обозначает что АКБ исчерпал свой ресурс, необходимо заменить АКБ на новый.
- После того, как радиостанция побывала под дождём или намочла, необходимо снять аккумулятор, затем протереть радиостанцию и аккумулятор сухой тканью. Обязательно дождитесь полного высыхания перед тем, как установить аккумулятор обратно и/или заряжать его.
- Не храните АКБ вместе с металлическими и токопроводящими изделиями (например, кольцами), они могут вызвать замыкание контактов аккумулятора, нагрев и даже взрыв.

Расположение элементов на радиостанции



Описание элементов радиостанции

01	Антенна	10	Петля для кистевого ремешка
02	Светодиодный фонарик	11	Разъём для аксессуаров MIC/SP
03	Ручка Вкл/Выкл и настройки громкости	12	Кнопка [A/B] переключения приёмника
04	Дисплей	13	Кнопка [BAND] выбора диапазона
05	Кнопка [CALL] (радио, ALARM)	14	Цифровая клавиатура
06	Кнопка [MONI] (фонарик, мониторинг)	15	Динамик / микрофон
07	Кнопка [PTT] (передача)	16	Аккумуляторная батарея
08	Кнопка [VFO/MR] (каналы/частоты)	17	Контакты аккумуляторной батареи
09	Светодиодный индикатор	18	Фиксатор аккумуляторной батареи

Назначение клавиш управления

[PTT] (PUSH-TO-TALK)

Нажмите и удерживайте кнопку [PTT] для передачи, отпустите для приёма.

[MONI]

Нажмите кнопку [MONI], чтобы включить фонарик. Нажмите кнопку [MONI] снова - фонарик начнёт мигать. Нажмите ещё раз – фонарик отключится. Нажмите и удерживайте кнопку, чтобы отключить шумоподаватель.

[CALL]

Нажмите на кнопку [CALL], чтобы включить режим FM-радио. Нажмите снова, чтобы отключить FM-радио. Нажмите и удерживайте кнопку [CALL] для включения функции сигнализации (ALARM). Снова нажмите клавишу для выключения функции сигнализации.

[VFO/MR]

Нажатие кнопки переключает режим работы радиостанции: каналный/частотный.

[A/B]

Нажмите кнопку, чтобы выбрать активный приёмник (верхний [A] или нижний [B]).

[BAND]

Нажмите кнопку, чтобы сменить частотный диапазон. В режиме FM-радио диапазон переключается между 65-76 МГц и 76-108 МГц. Нажатие данной кнопки в момент передачи выдаёт в эфир вызывной тон 1750 Гц (для работы с ретрансляторами).

[*SCAN]

Однократное нажатие включает/выключает функцию Reverse. Удержание в течение 2 секунд запускает сканирование. Нажатие клавиши в режиме FM-радио запускает поиск FM-станции. Нажатие клавиши в меню выбора субтонов CTCSS/DCS запускает сканирование субтонов.

[#]

Нажатие кнопки переключает мощность передатчика: большая/малая. Удержание в течение 2 секунд включает/отключает блокировку клавиатуры.

[MENU]

Клавиша используется для входа в меню, для входа в режим выбора значений определённого параметра меню, а также подтверждения изменения параметра.

[▼] и [▲]

В частотном режиме: однократное нажатие изменяет частоту активного приёмника в сторону увеличения или уменьшения с заданным шагом. Удержание кнопки изменяет частоту активного канала с заданным шагом постоянно до отпускания.

В канальном режиме: включение следующей/предыдущей ячейки памяти с сохранённым каналом.

В режиме меню: Переход к следующей/предыдущей настройке. Изменение текущей настройки на следующее/предыдущее значение.

[EXIT]

Данная кнопка работает как отмена, позволяет покинуть меню не дожидаясь автоматического выхода радиостанции из меню, отменить ещё не подтверждённые действия или удалить неправильно введённые символы.

Цифровая клавиатура

В частотном режиме: Используется для ручного ввода требуемой частоты выбранного канала.

В канальном режиме: Используется для ввода номера ячейки памяти с сохранённым каналом.

В режиме меню: Используется для ввода порядкового номера опции. Также можно задавать нестандартные частоты субтонов CTCSS в режиме изменения соответствующих настроек.

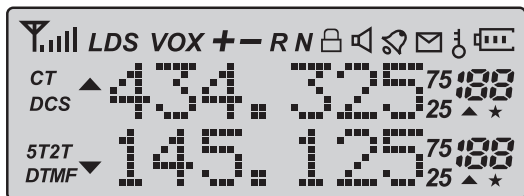
В режиме передачи: Передача DTMF-сигналов в эфир. DTMF-сигнал должен быть установлен заранее при программировании радиостанции.

Дисплей

На изображении показаны все сегменты дисплея радиостанции. Каждый сегмент загорается при включении определённой функции.

На экране есть два основных текстовых поля. Каждое текстовое поле соответствует своему

приёмнику: верхнему [A] или нижнему [B]. Это позволяет в каждом приёмнике задать отдельную частоту и быстро переключаться между ними с помощью кнопки [A/B]. Для каждого приёмника могут быть заданы свои настройки шага переключения частоты, субтонов, мощности передатчика, смещения частоты передачи от частоты приёма и пр.



Описание сегментов дисплея:

Y,	Уровень мощности сигнала	⏏	Блокировка клавиатуры
L	Малая мощность передатчика	🔋	Уровня заряда аккумулятора
D	Одновременный приём двух частот	CT	Включён субтон CTCSS
S	Сканирование между двумя каналами	DCS	Включён субтон DCS
VOX	Активация передачи голосом	DTMF	DTMF сигналы включены
+	Сдвиг частоты в плюс для репитера	▲▼	Индикатор выбранного приёмника
-	Сдвиг частоты в минус для репитера	75	Дробные доли частоты
R	Реверс частот	25	Дробные доли частоты
N	Узкополосная модуляция	133	Текущая ячейка памяти (канал)

Работа с радиостанцией

Включение / выключение, регулировка громкости

Убедитесь, что антенна и батарея установлены правильно и батарея заряжена. Поверните ручку включения и регулировки громкости по часовой стрелке до щелчка чтобы включить радиостанцию вращайте регулятор дальше, чтобы увеличить громкость динамика радиостанции. Поверните против часовой стрелки чтобы уменьшить громкость динамика радиостанции, вращайте регулятор дальше до щелчка чтобы выключить радиостанцию.

Выбор частоты или ячейки памяти

Кнопки [▼] и [▲] используются для последовательного изменения частоты с заданным шагом или для выбора следующей/предыдущей ячейки памяти. Также, в частотном режиме частота может быть введена вручную с помощью цифровой клавиатуры. Если введённое значение неверное, то канал останется работать на прежней частоте. Если введённая частота не совпадает с частотой, которая должна быть при заданном шаге (опция меню №1 STEP), то в канале установится частота, с заданным шагом ближайшая к введённой вручную. Например. Задан шаг 6.25 кГц. Вы вводите частоту 446.001 МГц. На канале автоматически установится частота 446.00125 МГц, т.к. при данном шаге (6.25 кГц) ближайшими верными частотами являются 446.00125 МГц и 446.000 МГц.

Режимы работы радиостанции

В радиостанции предусмотрены два основных режима работы:

1. Канальный режим. Переключение режимов осуществляется кнопкой [VFO/MR]. В канальном режиме для передачи/приёма используются частоты, предварительно сохранённые в ячейках памяти устройства. Переключение между каналами в данном режиме осуществляется с помощью кнопок [▼] и [▲]. В основном цифровом поле отображается частота/номер/имя канала (в зависимости от настройки меню), а справа меньшими цифрами отображается номер выбранной ячейки памяти. Вместе с частотой канала сохраняются такие его настройки, как: субтоны CTCSS или DCS на передачу и приём, мощность передатчика, модуляция, сдвиг частот (для работы с ретрансляторами). Всего в устройстве 127 ячеек памяти.

2. Частотный режим. Частота передачи/приёма задаётся вручную либо цифровыми кнопками клавиатуры, либо неоднократным нажатием клавиш [▼] и [▲] до достижения нужного значения. При этом частота изменяется на значение, заданное в пункте меню STEP. На экране в основном поле отображается текущее значение частоты. Если вводимая частота верная и находится в другом диапазоне относительно текущей, то диапазон автоматически переключится.

Приём / передача

Включите радиостанцию, отрегулируйте громкость. Активируйте верхний или нижний приёмник (кнопка [A/B]), выберите требуемое значение частоты, на которой будет происходить сеанс связи. Для передачи голосового сообщения в эфир нажмите кнопку [PTT] и удерживайте её в течение передачи сообщения. По окончании сообщения отпустите кнопку. Затем прослушайте ответ собеседника. При передаче индикатор (09) светится красным цветом, при приёме - зелёным, в отсутствие сигнала индикатор не светится.

Работа с меню радиостанции

Меню радиостанции содержит 40 различных пунктов, отвечающих за настройку режимов её работы. Вы можете запрограммировать радиостанцию через меню, в соответствии с вашими потребностями или предпочтениями.

1. Для перехода в меню настроек нажмите кнопку [MENU].
2. Перейдите к требуемому пункту меню с помощью кнопок [▼] и [▲].
3. Для изменения выбранной опции ещё раз нажмите кнопку [MENU].
4. Выберите требуемое значение опции с помощью кнопок [▼] и [▲].
5. Сохраните установку, нажав кнопку [MENU].



Примечание: когда вы находитесь в меню можно быстро переключиться на любой из пунктов меню набрав его номер на клавиатуре.

Важно: В канальном режиме недоступны следующие настройки в меню радиостанции: CTCSS, DCS, W/N, PTT-ID, BCL, SCAN ADD TO, S-CODE, CHANNEL NAME. Может быть изменена только мощность передачи H/L.

Подробное описание пунктов меню

№	Функция/Описание	Возможные значения
0	SQL – Уровень срабатывания шумоподавителя. Шумоподавитель отключает динамик при отсутствии полезного входящего сигнала. При правильно установленном пороге шумоподавителя вы услышите только полезные сигналы, и что также значительно снизит энергопотребление. Рекомендуемый уровень 5.	0-9
1	STEP - Шаг изменения частоты в частотном режиме при сканировании или нажатии клавиш [▼] и [▲].	2.5/5/6.25/10/ 12.5/20/25/50kHz
2	TXP - Мощность передатчика - HIGH (высокая) / LOW (низкая).	HIGH/LOW
3	SAVE - Режим энергосбережения. Отображает количество циклов «сна» относительно циклов «работы»: 1:1, 2:1, 3:1, 4:1. Чем больше значение, тем дольше проработает радиостанция. Если включен, то при появлении сигнала на частоте в начале может теряться полсекунды-секунда (одно-два слова).	OFF/1/2/3/4
4	VOX - Активация передачи голосом. При включённой функции VOX нет необходимости нажимать на кнопку [PTT] для передачи. Передача будет включена автоматически, как только микрофон «услышит» голос. Когда голос пропадёт, передача автоматически прекратится и устройство перейдёт на приём. Задаётся уровень громкости голоса, при котором будет срабатывать передача.	OFF/0-10
5	W/N - Вид модуляции: WIDE (25 кГц) широкополосная NARR (12.5 кГц) узкополосная. В областях, где радиоэфир насыщен различными сигналами рекомендуется использовать узкую полосу пропускания NARR (12.5 кГц), чтобы избежать помех на соседних каналах.	WIDE/NARR
6	ABR - Время работы подсветки экрана в секундах. Также время, по истечении которого радиостанция вернётся в режим FM-радио, после прерывания получением сигнала на рабочей частоте.	OFF/1/2/3/4/5

7	TDR - позволяет вам вести приём сразу двух разных частот, с приёмников A и B . Позволяет следить за двумя частотами, установленными в диапазоне UHF и VHF. Принцип основан на поочерёдном перескакивании с одной частоты на другую. Если появляется сигнал, радиостанция останется на частоте до тех пор, пока сигнал не исчезнет. Приёмник, на частоте которого последним был приём, становится активным.	OFF/ON
8	BEEP - Тональный сигнал подтверждения нажатия клавиш.	OFF/ON
9	TOT - Таймер ограничения передачи. Ограничивает время, в течение которого радиостанция может вести непрерывную передачу.	15-600 секунд (шаг-15 секунд)
10	R-DCS - Задаёт субтон DCS на приём. Звук будет слышен, только если партнёр ведёт передачу с таким же субтоном на передачу.	OFF/ D023N - D754I
11	R-CTS - Задаёт субтон CTCSS на приём. Аналогично предыдущему.	67.0Hz - 254.1Hz
12	T-DCS - Задаёт субтон DCS на передачу. Партнёр будет слышать звук, только если данный субтон совпадёт с тем, который установлен у него на приём.	OFF/ D023N - D754I
13	T-CTS - Задаёт субтон CTCSS (аналоговый) на передачу. Партнёр будет слышать звук, только если данный субтон совпадёт с тем, который установлен у него на приём.	67.0Hz - 254.1Hz
14	VOICE - Озвучивание голосом действий пользователя и состояния радиостанции.	ENG/CH/OFF (Англ/Kit/Выкл)
15	ANI-ID - Автоматическая идентификация радиостанции по номеру. Отображает специальный ANI-идентификатор, который передаётся в эфир, когда активирована функция ALARM и в пункте меню №32 установлено значение CODE . Идентификатор программируется с компьютера.	
16	DTMFST - Настройка слышимости DTMF тонов при их передаче в эфир. OFF – тоны не слышны. DT-ST - слышны только тоны, которые передаются вручную нажатиями на клавиатуре. ANI-ST - слышны только предварительно-заданные тоны. DT+ANI - слышны все тоны. Важно! Чтобы настраивать данную опцию сначала необходимо установить одно из следующих значений в пункте меню №19 (PTT-ID): BOT / EOT / BOTH.	OFF/DT-ST/ ANI-ST/DT+ANI

17	S-CODE - Набор из 15 предварительно запрограммированных с компьютера 5-ти значных DTMF-кодов. Выбирается один код из набора. Передача в эфир осуществляется, только если включена опция пункте меню №19 PTT-ID .	1-15 группа
18	SC-REV - Метод сканирования частот. TO (time operation) – при нахождении частоты с передающимся сигналом сканер остановится на ней на несколько секунд, затем продолжит сканирование. CO (carrier operation) – сканирование будет продолжено, как только на частоте пропадёт активный сигнал. SE (search operation) – сканирование закончится, как только будет найдена частота с сигналом.	TO/CO/SE
19	PTT-ID - Определяет момент передачи в эфир сигнального кода S-CODE (см. пункт меню №17), который даёт возможность видеть на дисплее идентификатор абонента при вызове. Значения: OFF - не передавать; BOT - передавать в начале передачи; EOT - передавать в конце передачи; BOTH – передавать в начале и в конце передачи. Рекомендуемое значение OFF.	OFF/BOT/EOT/ BOTH
20	PTT-LT - Задержка передачи кода PTT-ID, в миллисекундах. Требуется включённое значение пункта меню №19.	0 - 50
21	MDF-A - Формат отображения данных о канале в канальном режиме работы (приёмник А). CH – номер канала; NAME – имя канала (программируется с компьютера), если имя не задано, то отображается номер канала; FREQ – частота канала.	FREQ/CH/NAME
22	MDF-B Формат отображения данных о канале в канальном режиме работы (приёмник В). CH – номер канала; NAME – имя канала (программируется с компьютера), если имя не задано, то отображается номер канала; FREQ – частота канала.	FREQ/CH/NAME
23	BCL - Запрет передачи на занятой частоте. Когда на текущей частоте активны несколько радиостанций с разными настройками CTCSS и DCS субтонов, BCL предотвращает вашу передачу на той же частоте, дабы не нарушить связь между этими собеседниками, вследствие чего ваша радиостанция может быть отключена собственным шумоподавителем. По нажатию клавиши [PTT] радиостанция выдаст короткий сигнал «бипп» и не будет начинать передачу.	OFF/ON

24	AUTOLK - Автоматическая блокировка клавиатуры. Если включено, клавиатура будет заблокирована после 8 секунд бездействия.	OFF/ON
25	SFT-D - Направление сдвига частоты передачи относительно частоты приёма при работе с ретрансляторами. Работает только в частотном режиме. Значения: OFF – сдвига нет; «+» частота передачи будет больше частоты приёма; «-» частота передачи будет меньше частоты приёма. В зависимости от выбранного значения на экране загорается индикатор «+» или «-» соответственно. Используется вместе с пунктом меню №26 OFFSET . OFFSET - Значение сдвига частоты передачи от частоты приёма (в МераГерцах). Значения: 00.000 – 69.990 МГц с шагом 10 кГц. Используется вместе с пунктом меню №25.	OFF/+/-
26	MEM-CH - Используется для сохранения канала в ячейку памяти, либо изменения параметров уже сохранённого канала. В память сохраняются параметры приёмника A , заданные в частотном режиме работы: частота, модуляция, субтоны, смещение, мощность передатчика, PTT-ID, BCL и S-CODE. Чтобы сохранить канал, нужно настроить все его параметры в меню затем, выбрать данный пункт (№27 MEM-CH), нажать кнопку MENU , выбрать номер ячейки памяти для сохранения, подтвердить выбор кнопкой MENU .	0 - 127
27	DEL-CH - Удаление каналов из ячеек памяти. Выбирается номер канала, подтверждается удаление нажатием кнопки MENU .	0 - 127
28	WT-LED - Цвет подсветки экрана в режиме ожидания. OFF – выкл., BLUE – синий, ORANGE – оранжевый, PURPLE – фиолетовый.	OFF/BLUE/ORANGE/PURPLE
29	RX-LED - Цвет подсветки экрана в режиме приёма сигнала. OFF – выкл., BLUE – синий, ORANGE – оранжевый, PURPLE – фиолетовый.	OFF/BLUE/ORANGE/PURPLE
30	TX-LED - Цвет подсветки экрана в режиме передачи сигнала. OFF – выкл., BLUE – синий, ORANGE – оранжевый, PURPLE – фиолетовый.	OFF/BLUE/ORANGE/PURPLE
31	AL-MOD - Режим работы функции «ALARM» . Позволяет выдавать в эфир специальные тоны, обозначающие экстренную ситуацию. SITE – сигнал тревоги выдаётся только в динамик; tone – сигнал тревоги выдаётся в эфир; CODE – в эфир выдаётся ANI-код (см. пункт меню №15), а затем «119».	SITE/TONE/ CODE

33	BAND - Выбор частотного диапазона. В частотном режиме работы позволяет задать частотный диапазон: VHF (136-174 МГц), UHF (400-520 МГц).	VHF/UHF
34	TDR-AB - В режиме приёма двух частот (см. настройку №7 TDR), задаётся приёмник А или В, который будет оставаться активным после приёма сигнала на любом из приёмников. Возможные значения: OFF, А, В. Если выбрать OFF, то активным будет становиться приёмник, на котором последним был входящий сигнал.	OFF/A/B
35	STE - Устранение короткого звука «шш» в конце передачи. Значения: OFF / ON. При отпускании кнопки [PTT] в эфир выдаётся короткий тон 50 Гц, что сигнализирует другим трансиверам о конце передачи и необходимости приглушить звук. Для работы через репитер данную опцию необходимо установить в значение OFF (выкл).	OFF/ON
36	RP-STE - Устранение короткого звука «шш» в конце передачи при работе через ретранслятор. Значения: OFF / 1 - 10 . Используется совместно с пунктом меню №37.	OFF/1 - 10
37	RPT_RL - Задержка окончного тона репитера (x100 миллисекунд). Значения: OFF/ 1 – 10 . Рекомендуемое значение OFF. Используется совместно с пунктом меню №36.	OFF/1 - 10
38	PONMGS - Информация, отображаемая на экране при включении. FULL - на короткое время включаются все сегменты экрана. MSG - отображается текстовое сообщение (макс. 2 строки), сообщение программируется через ПК.	FULL/MGS
39	ROGER - Вкл/выкл выдачи так называемого сигнала окончания передачи «роджер» в эфир в конце передачи.	ON/OFF
40	RESET - Сброс к заводским установкам. VFO – Сброс настроек меню в значения по умолчанию, установка в приёмнике А и В частот по умолчанию. ALL – сброс настроек меню, сброс частот приёмников А и В , а также очистка всех каналов из ячеек памяти.	VFO/ALL

Инструкция по устранению неполадок

<i>Неполадка</i>	<i>Решение</i>
Радиостанция не работает. Нет питания.	<ul style="list-style-type: none"> ● Аккумулятор разряжен. Зарядите или замените АКБ. ● АКБ установлен неправильно. Снимите и снова установите АКБ.
Время работы сильно снизилось даже при полном заряде аккумулятора.	<ul style="list-style-type: none"> ● Аккумулятор исчерпал свой ресурс. Замените аккумулятор на другой.
Не получается связаться с другими абонентами одной группы.	<ul style="list-style-type: none"> ● Не совпадают коды CTCSS/DCS. ● Дистанция до рации слишком велика.
Слышны переговоры другой группы.	<ul style="list-style-type: none"> ● Поменяйте кодировки CTCSS/DCS.
Радиостанция собеседника не принимает мой сигнал, или громкость моего сигнала очень низкая.	<ul style="list-style-type: none"> ● Установите более высокий уровень громкости на станции собеседника. ● Ваш микрофон может быть засорён или повреждён. Обратитесь в сервис.
Постоянно слышен шум.	<ul style="list-style-type: none"> ● Дистанция до рации слишком велика. Попробуйте уменьшить дистанцию. Настройте шумоподавление.

Технические характеристики радиостанции

Основные	
Диапазон частот:	VHF: 136МГц – 174 МГц (передача/приём) UHF: 400 МГц – 520 МГц (передача/приём) FM: 65 – 108 МГц (приём FM-радио)
Количество каналов	до 128
Шаг сетки частот	2,5/5/6,25/10/12,5/20/25/50 кГц
Сопротивление антенны	50 Ω
Питание	Аккумулятор Li-Ion 7,4 В / 1500 мАч
Потребляемый ток в режиме ожидания	≤ 75 мА
Диапазон рабочих температур	-20 °С ~ +60 °С
Режим работы	Симплексный или полу-дуплексный
Стабильность частоты	2,5 ppm
Габариты	113x63x36 мм
Вес	215 г

Приёмник

Чувствительность приёмника	0,25 мкВ (при 12 дБ сигнал/шум)
Выходная мощность аудио	1 Вт
Искажения аудио сигнала	<10%
Отношение сигнал/шум	≥45 дБ
Чувствительность смежных каналов	≥65 / ≥60 дБ (W/N)
Интермодуляция	≥65 / ≥60 дБ (W/N)
Подавление помех	≥65 дБ
Потребляемый ток при приёме	380 мА

Передатчик

Тип модуляции	FM
Класс излучателя	16КФ F3E / 11КФ F3E (W/N)
Максимальная девиация	≤ ±5 кГц / ≤ ±2,5 кГц (W/N)
Паразитные излучения	≤7,5 мкВ
Мощность по соседнему каналу	≥65 / ≥60 дБ (W/N)
Смещение частоты CTCSS/DCS	0.7±0.1 / 0.4±0.1 кГц
Чувствительность модуляции	8-12 мВ
Потребляемый ток при передаче	≤ 1,4 А

Таблица тонов CTCSS

N°	Tone(Hz)	N°	Tone(Hz)	N°	Tone(Hz)	N°	Tone(Hz)	N°	Tone(Hz)
	67.0		94.8		131.8		171.3		203.5
	69.3		97.4		136.5		173.8		206.5
	71.9		100.0		141.3		177.3		210.7
	74.4		103.5		146.2		179.9		218.1
	77.0		107.2		151.4		183.5		225.7
	79.7		110.9		156.7		186.2		229.1
	82.5		114.8		159.8		189.9		233.6
	85.4		118.8		162.2		192.8		241.8
	88.5		123.0		165.5		196.6		250.3
	91.5		127.3		167.9		199.5		254.1

Таблица тонов DCS

N°	Code	N°	Code	N°	Code	N°	Code	N°	Code
1	D023N	22	D131N	43	D251N	64	D371N	85	D532N
2	D025N	23	D132N	44	D252N	65	D411N	86	D546N
3	D026N	24	D134N	45	D255N	66	D412N	87	D565N
4	D031N	25	D143N	46	D261N	67	D413N	88	D606N
5	D032N	26	D145N	47	D263N	68	D423N	89	D612N
6	D036N	27	D152N	48	D265N	69	D431N	90	D624N
7	D043N	28	D155N	49	D266N	70	D432N	91	D627N
8	D047N	29	D156N	50	D271N	71	D445N	92	D631N
9	D051N	30	D162N	51	D274N	72	D446N	93	D632N
10	D053N	31	D165N	52	D306N	73	D452N	94	D645N
11	D054N	32	D172N	53	D311N	74	D454N	95	D654N
12	D065N	33	D174N	54	D315N	75	D455N	96	D662N
13	D071N	34	D205N	55	D325N	76	D462N	97	D664N
14	D072N	35	D212N	56	D331N	77	D464N	98	D703N
15	D073N	36	D223N	57	D332N	78	D465N	99	D712N
16	D074N	37	D225N	58	D343N	79	D466N	100	D723N
17	D114N	38	D226N	59	D346N	80	D503N	101	D731N
18	D115N	39	D243N	60	D351N	81	D506N	102	D732N
19	D116N	40	D244N	61	D356N	82	D516N	103	D734N
20	D122N	41	D245N	62	D364N	83	D523N	104	D743N
21	D125N	42	D246N	63	D365N	84	D526N	105	D754N

N°	Code	N°	Code	N°	Code	N°	Code	N°	Code
106	D023I	127	D131I		D251I		D371I		D532I
107	D025I	128	D132I		D252I		D411I		D546I
108	D026I	129	D134I		D255I		D412I		D565I
109	D031I	130	D143I		D261I		D413I		D606I
110	D032I	131	D145I		D263I		D423I		D612I
111	D036I	132	D152I		D265I		D431I		D624I
112	D043I	133	D155I		D266I		D432I		D627I
113	D047I	134	D156I		D271I		D445I		D631I
114	D051I	135	D162I		D274I		D446I		D632I
115	D053I	136	D165I		D306I		D452I		D645I
116	D054I	137	D172I		D311I		D454I		D654I
117	D065I		D174I		D315I		D455I		D662I
118	D071I		D205I		D325I		D462I		D664I
119	D072I		D212I		D331I		D464I		D703I
120	D073I		D223I		D332I		D465I		D712I
121	D074I		D225I		D343I		D466I		D723I
122	D114I		D226I		D346I		D503I		D731I
123	D115I		D243I		D351I		D506I		D732I
124	D116I		D244I		D356I		D516I		D734I
125	D122I		D245I		D364I		D523I		D743I
126	D125I		D246I		D365I		D526I		D754I