

**reoka**

**ПАЙДАЛАНУШЫ НҰСҚАУЛЫҒЫ**

**Reoka RKCM-1000T**  
**тамшылы**  
**кофеқайнатқыш**

## Құрметті сатып алушы!

Біздің өнімді таңдағаныңыз үшін алғыс айтамыз.

Біз сізге сапалы, функционалды және жоғары талаптарға сәйкес әзірленген және жасалған өнімдер мен құрылғыларды ұсынуға қуаныштымыз. Пайдалануды бастамас бұрын, сіздің қауіпсіздігіңізге қатысты маңызды ақпаратты, сондай-ақ өнімді дұрыс пайдалану және оған күтім жасау бойынша ұсыныстарды қамтитын осы нұсқаулықты мұқият оқып шығыңыз. Осы нұсқаулықтың сақталуына назар аударыңыз және оны өнімді одан әрі пайдалану кезінде анықтамалық материал ретінде пайдаланыңыз.

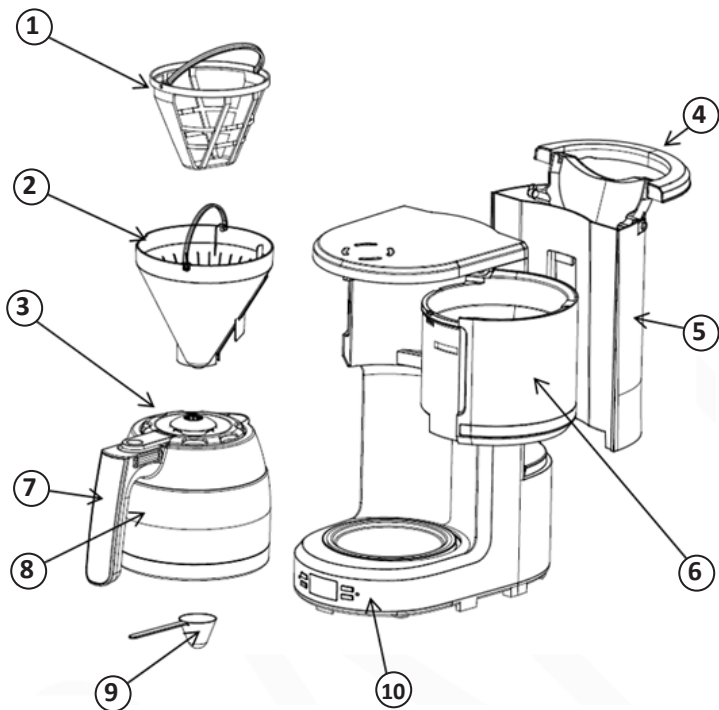
## Құрылғы мақсаты

Құрылғы кофе мен кофе сусындарын дайындауға арналған.

## Сақтық шаралары

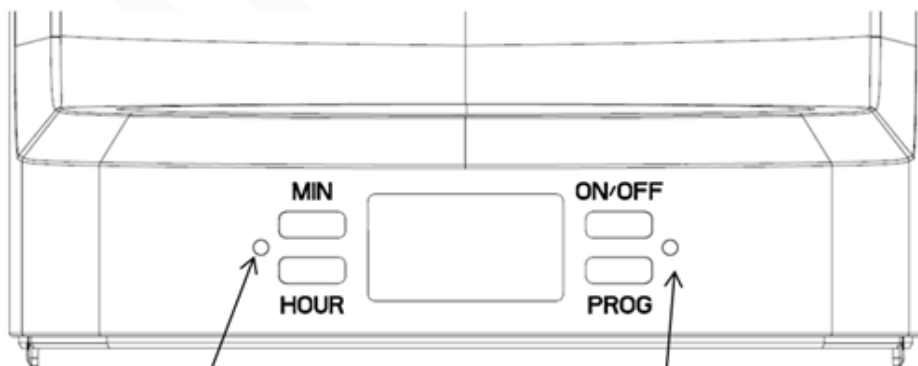
- Құрылғыны тек тұрмыстық мақсаттарда пайдалануға рұқсат етіледі, ол коммерциялық мақсатта қолданылмайды.
- Бірінші қосудан бұрын құрылғының электр параметрлері электр желісінің параметрлеріне сәйкес келетініне көз жеткізіңіз. Құрылғыны тек Жерге тұйықталған электр желісіне қосыңыз.
- Құрылғыны қоспас бұрын, онда көрсетілген кернеу жергілікті электр желісінің кернеуіне сәйкес келетініне көз жеткізіңіз.
- Құрылғыны су көздеріне жақын қоймаңыз. Құрылғыны және қуат сыймын су ағынының астына алмастырмаңыз және оны толығымен суға батырмаңыз.
- Құрылғыны қыздырғыш элементтердің, газ плиталарының, электр пештерінің және т. б. жанына орнатпаңыз.
- Құрылғы балалар мен физикалық, сенсорлық немесе ақыл-ой қабілеті шектеулі адамдарға, олардың қауіпсіздігіне жауапты басқа адамдар бақылауды жүзеге асырғаннан басқа жағдайларда пайдалануға арналмаған.
- Пайдаланғаннан кейін және тазалау кезінде әрқашан құрылғыны өшіріңіз. Тазалау немесе ұзақ уақыт сақтау алдында құрылғының толығымен салқындағанына көз жеткізіңіз.
- Бұл құрылғы тек коммерциялық емес, күнделікті өмірде қолдануға арналған. Құрылғыны тек мақсатына сай пайдаланыңыз.
- Қуат сыймының үстелдің шетіне немесе ыстық беттерге тиюіне жол бермеңіз.
- Құрылғыны желіден ажыратқан кезде, штепсельді ұстаңыз, ешқашан қуат сыймын тартпаңыз.
- Тек түпнұсқа аксессуарларды қолданыңыз.
- Құрылғыны қолданған кезде абай болыңыз, оның кейбір элементтері жоғары температураға дейін қызуы мүмкін.
- Ыстық бумен күйіп қалу қаупін болдырмас үшін, құрылғы жұмыс істеп тұрған кезде қақпақты ашпаңыз.
- Кофеқайнатқыштың жұмыс істейтін Қыздыру элементіне ешқашан бос кофе қоймаңыз, бұл кофехананың бұзылуына әкелуі мүмкін.
- Құрылғыны сумен толтырмай ешқашан қоспаңыз.
- Кофе тек осы құрылғымен бірге пайдалануға арналған. Ешқашан кофе қайнатқышты ыстық немесе шамадан тыс салқындатылған беттерге қоймаңыз.
- Кофеқайнатқыштың зақымдануы болған кезде құрылғыны ешқашан пайдаланбаңыз: әйнектегі жарықтар, сенімсіз бекітілген тұтқа және т. б.
- Құрылғыны өткір заттардың, абразивті қосылыстардың және оны зақымдауы мүмкін басқа заттардың әсерінен қорғаңыз.

## Құрылғы схемасы



1. Сүзгі.
2. Құйғыш.
3. Кофеге арналған ыдыстың қақпағы.
4. Су ыдысының тұтқасы.
5. Алынбалы су ыдысы.

6. Құйғышқа арналған тірек.
7. Кофе ыдысының тұтқасы.
8. Кофеге арналған ыдыс.
9. Өлшеу қасық.
10. Басқару панелі.



Кейінге қалдырылған старттың жарық индикаторы

Жеңіл қуат индикаторы

# Пайдаланушы нұсқаулығы

## Жұмысқа дайындық

- Құрылғыны зақымданғанын тексеріңіз.
- Құрылғы өшірулі екеніне көз жеткізіңіз.
- Ванна ұстағышын оңға бұрыңыз, ванна мен басқа алынбалы бөлшектерді алыңыз.
- Бөлшектерді жылы сумен шайыңыз, қажет болған жағдайда жуғыш затты қолдануға болады.
- Бөлшектерді орнына қойыңыз.
- Су ыдысына суық ауыз суды максималды деңгейге дейін құйыңыз.
- Кофені толтырмаңыз және сүзгіні орнатпаңыз.
- Құрылғыны желіге қосыңыз. «Қосу/өшіру» батырмасын басу арқылы кофеқайнатқышты қосыңыз және судың бүкіл көлемі кофеқайнатқыштан өткенше күтіңіз. Құрылғыны мұқият тазалау үшін процедураны 2–3 рет қайталаңыз.

## Кофе дайындау

1. Қақпақты ашып, резервуарды ауыз сумен толтырыңыз. Су деңгейі тиісті көрсеткіште көрсетілген ең жоғары деңгейден аспауы тиіс.
  2. Ванны ванна тірегіне салыңыз, оның дұрыс орнатылғанына көз жеткізіңіз, әйтпесе жоғарғы қақпақты жабу мүмкін емес. Сүзгіні ваннаға салыңыз.
  3. Сүзгіге ұнтақталған кофе қосыңыз. Әдетте бір шыныаяққа өлшеуіш қасық ұнтақталған кофе қажет (кофені максималды деңгейге дейін қосуға болады, шамамен 45 грамм), бірақ мөлшерін жеке қалауыңызға сәйкес өзгертуге болады. Жоғарғы қақпақты толығымен жабыңыз.
  4. Қақпағы бар кофе қайнатқышты қыздыру элементіне көлденеңінен салыңыз.
  5. Қуат сымын розеткаға салыңыз, СК-де «12:00» пайда болады және ол жыпылықтай бастайды.
  6. Уақытты реттеу үшін «HOUR» және «MIN» батырмаларын пайдаланыңыз. Батырманы әр басу белгіленген уақытты сәйкесінше 1 сағатқа немесе минутқа арттырады. Уақытты жылдам реттеу үшін тиісті батырманы 2 секундтан артық басып тұрыңыз.
  7. «ON/OFF» батырмасын басыңыз, қуат индикаторы қызыл түске боялады және кофеқайнатқыш кәдімгі кофені қайната бастайды.
- Ескерту. Алынған кофенің мөлшері қосылған судың көлемінен аз болады, өйткені судың бір бөлігі кофе алаңына сіңіп кетеді.
8. Процесс аяқталғаннан кейін құрылғы автоматты түрде өшеді. Кофенің оңтайлы дәмі үшін оны пісіргеннен кейін бірден ұсыныңыз.
- Ескерту. Алынған кофенің мөлшері қосылған судың көлемінен аз болады, өйткені судың бір бөлігі кофе алаңына сіңіп кетеді.
9. Процесс аяқталғаннан кейін құрылғы автоматты түрде өшеді. Кофенің оңтайлы дәмі үшін оны пісіргеннен кейін бірден ұсыныңыз.
  10. Әрқашан кофеқайнатқышты өшіріп, пайдаланылмаған кезде оны қуат көзінен ажыратыңыз.
- Ескерту. Жаңадан дайындалған сусынның температурасы жоғары, сондықтан кофені дұрыс ұсынбаған кезде күйіп қалу қаупі жоғары.

## Кешіктіріп бастау функциясы

Егер сіз кофеқайнатқыштың бірден жұмыс істеуін қаламасаңыз, алдымен «Кофе дайындау» бөлімінің 1-ден 5-ке дейінгі қадамдарын орындаңыз, содан кейін кешіктіріп бастау функциясын келесідей орната аласыз:

1. Ағымдағы уақытты белгілеу үшін «Кофе дайындау» бөлімінің 6 және 7-қадамдарын орындаңыз.

Ескерту. Уақыт циклі 24 сағатты құрайды.

2. «PROG» батырмасын басыңыз, жарық индикаторы жасыл түспен жыпылықтайды, ал СК-дисплейде «12:00» көрсетіледі.

3. «Кофе дайындау» бөлімінің 6 және 7-қадамдарын орындаңыз және автоматты іске қосу уақытын орнатыңыз.

4. Автоматты түрде іске қосу уақытын орнатқаннан кейін «PROG» батырмасын басыңыз, индикатор жасыл түспен жанады. Біраз уақыттан кейін СК-де ағымдағы уақыт көрсетіледі.

Ескерту: «PROG» параметрін қайтадан басу арқылы автоматты іске қосу мүмкіндігін болдырмауға болады. Егер сіз автоматты түрде іске қосу уақытын өзгертіңіз келсе, жоғарыдағы 2–3 қадамдарды қайталаңыз.

5. Уақыт келгенде қуат индикаторы қызыл болып, құрылғы кофе жасай бастайды. Процесс аяқталғаннан кейін құрылғы автоматты түрде өшеді.

Ескерту: кешіктірілген қайнату кезінде «HOUR» және «MIN» параметрлері жарамсыз болады.

## Күтім және қызмет көрсету

**НАЗАР АУДАРЫҢЫЗ:** тазаламас бұрын құрылғыны желіден ажыратыңыз. Электр тогының соғуын болдырмас үшін сымды, шанышқыны немесе құрылғыны суға немесе сұйықтыққа батырмаңыз.

- Жылы сабынды суда әр қолданғаннан кейін ваннаны, сүзгіні, сүзгі қақпағын және кофе қайнатқышты шайыңыз.
- Дақтарды кетіру үшін құрылғының корпусын дымқыл, жұмсақ шүберекпен сүртіңіз.
- Жылыту тақтасын дымқыл шүберекпен ақырын сүртіңіз. Тазалау үшін абразивті жуғыш заттарды пайдаланбаңыз.

## Қақтан тазалау

1. Кофеқайнатқыштың тиімді жұмыс істеуі үшін оны 2–3 ай сайын қақтан тазалаңыз.
2. Резервуарды сумен және қақтан тазартқышпен максималды деңгейге дейін толтырыңыз (су мен өнімнің қатынасы - 4:1). Қақтан тазартқыштың орнына лимон қышқылын қолдануға болады (лимон қышқылының 3 бөлігіне 100 бөлік су).
3. «Кофе дайындау» бөлімінен 4–7 қадамдарды қайталаңыз.
4. Құрылғыны таза сумен толтырыңыз және процесі кемінде 3 рет қайталаңыз.

## Техникалық сипаттамалары

- Үлгісі: РКСМ-1000Т.
- Желі кернеуі: 220–240 В, 50 Гц.
- Қуаты: 900 Вт.
- Кофеқайнатқыштың түрі: тамшылы.
- Кофеқайнатқыштың көлемі: 1 л.
- Тамшылауға қарсы жүйе.
- 40 минут жұмыс істегеннен кейін автоматты өшіру жүйесі (қосулы) пісіру уақыты және температураны сақтау.
- Алынбалы су ыдысы.
- Пластикалық сүзгі.
- Қайнаудан қорғау.
- Резервуар мен ваннаны ыдыс жуғышта жууға болады.
- Қуат сымын бекіту түрі: Ү.
- Сауда белгісі: Reoka.
- Электр тогынан қорғану класы: I.

## Жинақталым

- Кофеқайнатқыш.
- Пайдалану бойынша нұсқаулық.
- Кофеге арналған ыдыс.
- Құйғыш.
- Сүзгі.
- Өлшеу қасық.

## **Монтаждау, сақтау, тасымалдау (көлікпен), сату және кәдеге жарату ережелері және шарттары**

- Құрылғы қандайда бір монтаждауды немесе тұрақты бекітуді талап етпейді.
- Құрылғының сақталуы өндірушінің және тұтынушының жылытылып тұратын панажайларында өндірушінің қаптамасында 5°C бастап 40°C дейінгі температурада және ауаның салыстырмалы ылғалдылығы 80%-дан аспайтын жерлерде жүргізілуі тиіс. Тұрғын-жайларда тотығуды туындататын агрессивті қоспалар (қышқылдардың, сілтілерді булары) болмауы тиіс.
- Құрылғыны құрғақ ортада тасымалдау керек.
- Құрылғы мұқият күтім жасауды қажет етеді, оны шаңның, ластың, соққылардың, ылғалдың, оттың және т.б. әсерінен сақтаңыз.
- Құрылғыны өткізу жергілікті заңнамасына сәйкес жүргізілуі тиіс.
- Құрылғыда ақаулық анықталған жағдайда дереу авторизацияланған сервистік орталыққа жүгініп хабарласыңыз немесе құрылғыны кәдеге жаратыңыз.
- Бұйымның қызмет ету мерзімі аяқталғаннан кейін оны қарапайым тұрмыстық қоқыспен бірге тастауға болмайды. Оның орнына, ол федералды немесе жергілікті заңнамаға сәйкес қайта өңдеу және қайта өңдеу үшін электрлік және электронды жабдықты тиісті қабылдау бекетіне қайта өңдеуге жіберіледі. Осы бұйымды дұрыс жоюды қамтамасыз ете отырып, сіз табиғи ресурстарды үнемдеуге және қоршаған ортаға және адамдардың денсаулығына зиян келтірмеуге көмектесесіз. Бұл бұйымды қабылдау және жою бекеттері туралы қосымша ақпаратты жергілікті муниципалды органдардан немесе тұрмыстық қалдықтарды шығаратын кәсіпорыннан алуға болады.



## Қосымша ақпарат

**Өндіруші:** Гуандун Синьбао Электрикал Эпплайнсис Холдингс Ко., Лтд.  
Чжэнхэ оңтүстік тас жолы, Лэлю, Шуньдэ ауданы, Фошань қ., Гуандун пров., Қытай.  
Қытайда жасалған.

**Импортер / юр.лицо, принимающее претензии в Казахстане:**

ТОО «ДНС КАЗАХСТАН», г. Нур-Сұлтан, р-н Сарыарқа, пр-т Сарыарқа, зд. 12, Казахстан.

**Импорттаушы / Қазақстанда шағымдар қабылдайтын заңды тұлға:**

«DNS QAZAQSTAN (ДНС КАЗАХСТАН)» ЖШС, Нұр-Сұлтан қаласы, Сарыарқа ауданы,  
Даңғылы Сарыарқа, ғимарат 12, Қазақстан.

Тауар Кеден Одағының техникалық регламентінің талаптарына сәйкес келеді:

- КО ТР 020/2011 «Техникалық құралдардың электр магниттік сәйкестілігі»;
- КО ТР 004/2011 «Төменвольтты жабдықтардың қауіпсіздігі туралы».

Тауар Еуразиялық экономикалық одақтың 037/2016 ЕАЭО ТР «Электр техникасы және радиоэлектроника бұйымдарында қауіпті заттардың қолданылуын шектеу туралы» техникалық регламентінің талаптарына сәйкес келеді.

Бұйымның сыртқы түр-сипаты және оның сипаттамалары сапасын жақсарту үшін алдын ала хабарланбай өзгерілуі мүмкін.

**Интернеттегі мекенжайы:** [www.dexp.club](http://www.dexp.club)



Өндіріс күні пайдаланушы нұсқаулығының орыс тіліндегі нұсқасында көрсетілген.

V.2

## **Өндіруші келесі жағдайларда кепілдік міндеттемелерге ие болмайды:**

- Кепілдік мерзімі аяқталды.
- Егер жеке (тұрмыстық, отбасылық) қажеттіліктерге арналған бұйым кәсіпкерлік қызметті жүзеге асыру үшін, сондай-ақ оның тікелей міндетіне сәйкес келмейтін басқа мақсаттарда пайдаланылған болса.
- Өндіруші бұйымды пайдалану кезінде пайдаланушы нұсқаулығының талаптарын бұзу, бұйымды орнату және оған қызмет көрсету жөніндегі ұсынымдарды, қосу ережелерін (бұйымның өзіне де, онымен байланысты бұйымдарға да сәйкес келмейтін желілік кернеудің әсері нәтижесінде туындаған қысқа тұйықталулар), бұйымды сақтау және тасымалдау кезінде өнім иесі және/немесе үшінші тұлғалар шеккен ықтимал материалдық, моральдық және өзге де зиян үшін жауапты болмайды.
- Механикалық зақымданудың барлық жағдайлары: өнімді пайдалану кезінде алынған сызаттар, жарықтар, деформациялар, соққы іздері, майысулар, кептелістер және т.б.
- Түрлендірулерді, рұқсат етілмеген жөндеулерді осындай жұмыстарды жүргізуге уәкілетті емес адамдар жүргізген жағдайлар. Егер ақаулық конструкцияны немесе бұйымның схемасын өзгерту, Өндіруші қарастырмаған сыртқы құрылғыларды қосу, Қазақстан Республикасының заңнамасына сай сәйкестік сертификаты жоқ құрылғыны пайдалану салдарынан туындаған болса.
- Егер бұйымның ақауы еңсерілмейтін күштің әсерінен (табиғи элементтер, өрт, су тасқыны, жер сілкінісі, тұрмыстық факторлар және Өндірушіге тәуелді емес басқа жағдайлар) немесе Өндіруші болжай алмаған үшінші тұлғалардың әрекеттерінен туындаса. Бұйымның толық немесе ішінара істен шығуына алып келген бұйымның ішіне бөгде заттардың, өзге денелердің, заттектердің, сұйықтықтардың, жәндіктердің немесе жануарлардың түсуінен, агрессивті ортаның әсерінен, жоғары ылғалдылықтан, жоғары температуралардан туындаған ақау.
- Бұйымды сәйкестендіру (сериялық нөмірі) жоқ немесе сәйкес келмейді. Егер зақымданулар (кемшіліктер) зиянды бағдарламалық қамтаманың; БҚ ұсынудысының осы қызметті ұсынбауына байланысты мүмкіндігінсіз бұйымның бағдарламалық ресурстарына қолжетімділіктің болмауына әкеп соққан құпиясөздерді (кодтарды) оларды жинау/қалпына келтіру мүмкіндігінсіз орнату, ауыстыру немесе жою әсерінен туындаса.
- Егер жұмыстың ақаулықтары қуат беруші, кабельдік, телекоммуникациялық желілердің, радиосигнал қуатының стандарттарға немесе техникалық регламенттеріне сәйкес келмеуінен, оның ішінде бедер ерекшеліктерінен және басқа да осыған ұқсас сыртқы факторлардан, бұйымның желі әрекет ететін шекарада немесе аймақтан тыс жерде пайдаланылуынан туындаған болса.
- Егер зақымданулар стандартты емес (түпнұсқалық емес) және/немесе сапасыз (зақымданған) шығыс материалдарын, керек-жарақтарды, қосалқы бөлшектерді, қуат беру элементтерін, әртүрлі үлгідегі ақпарат тасымалдағыштарды (CD, DVD дискілерді, жад карталарын, SIM карталарын, картридждерді қоса алғанда) пайдаланудан туындаса.
- Егер кемшіліктер үйлесімсіз контентті (әуендерді, графиканы, бейне және басқа файлдарды, Java қосымшаларын және оларға ұқсас бағдарламаларды) алуға, орнатуға және пайдалануға байланысты туындаған болса.
- Осы бұйыммен жанасып жұмыс істейтін басқа жабдыққа келтірілген залалға.



# Кепілдік талоны

SN/IMEI: \_\_\_\_\_

Кепілдікке қойылған күні: \_\_\_\_\_

Өндіруші бүкіл кепілдік мерзімі ішінде құрылғының үздіксіз жұмыс істеуіне, сондай-ақ материалдар мен жинақтарда ақаулардың болмауына кепілдік береді. Кепілдік кезеңі бұйымды сатып алған сәттен басталады және тек қана жаңа өнімдерге қолданылады.

Кепілдік қызмет көрсетуге пайдаланушы нұсқаулығына сәйкес бұйымды пайдалану шартымен кепілдік мерзімі ішінде тұтынушының кесірінен істен шықпаған элементтерді тегін жөндеу немесе ауыстыру кіреді. Элементтерді жөндеу немесе ауыстыру уәкілетті сервистік орталықтардың аумағында жүргізіледі.

Кепілдік мерзімі: 24 ай.

Пайдалану мерзімі: 24 ай.

Сервистік орталықтардың өзекті тізімі келесі мекенжай бойынша:

<https://www.dns-shop.ru/service-center/>

**Кепілдік міндеттемелер және тегін сервистік қызмет көрсету, егер оларды ауыстыру бұйымды бөлшектеуге байланысты болмаса, тауардың жиынтықтылығына кіретін, төменде аталған керек-жарақтарға қолданылмайды:**

- ҚБП (Қашықтан басқару пультіне) арналған қуат элементтері (батареялар).
- Жалғағыш кабельдер, антенналар және оларға арналған жалғастырғыш тетіктер, құлаққаптар, микрофондар, «HANDS-FREE» құрылғылары; жиынтықта жеткізілетін әртүрлі типтегі ақпарат тасымалдағыштар, бағдарламалық құрал (БҚ) және драйверлер (бұйымның қатты магниттік дискілердегі жинақтағышқа алдын ала орнатылған БҚ-ны қоса алғанда, бірақ онымен шектелмей), сыртқы енгізу-шығару құрылғылары және манипуляторлар.
- Қаптар, сөмкелер, белдіктер, тасымалдауға арналған баулар, монтаждық керек-жарақтар, құрал-саймандар, бұйымға қоса берілетін құжаттама.
- Табиғи тозуға ұшырайтын шығын материалдары мен бөлшектер.



