

reoka



РУКОВОДСТВО ПО ЭКСПЛУАТАЦИИ

**COFFEE MAKER**

**RKCM-1000T**



### УВАЖАЕМЫЙ ПОКУПАТЕЛЬ!

Благодарим Вас за доверие. РЕОКА придает большое значение качеству своей продукции и неповторимому стилю, с помощью которого Вы сможете выразить свою индивидуальность. Мы рады предложить Вам изделия, разработанные и изготовленные в соответствии с высокими стандартами к функциональности и дизайну. Перед началом эксплуатации устройства внимательно ознакомьтесь с данным руководством, которое содержит важную информацию, касающуюся Вашей безопасности, и включает в себя рекомендации по правильному использованию устройства и ухода за ним. С техникой для кухни, дома, красоты и здоровья РЕОКА каждый день будет лучше.

С заботой о Вас, РЕОКА

### Назначение устройства

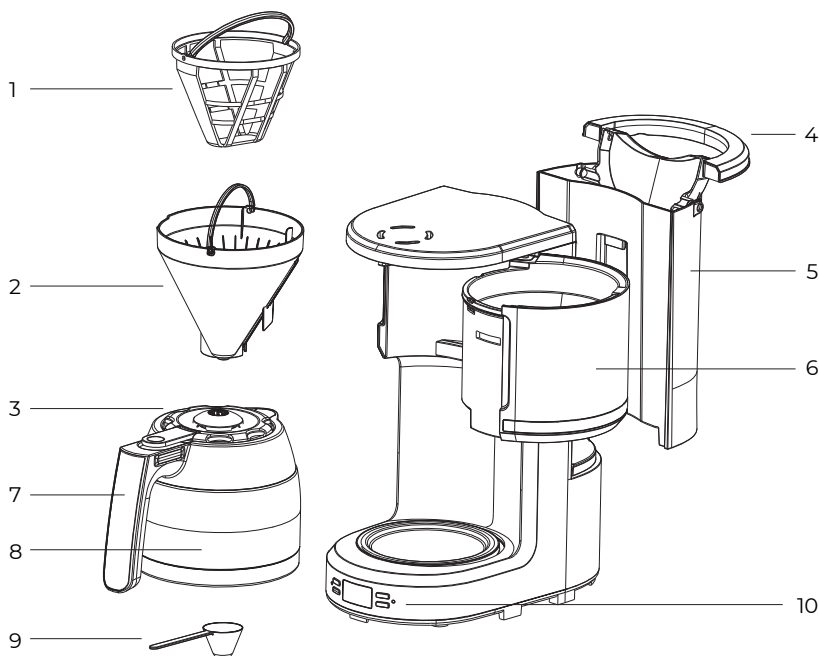
Устройство предназначено для приготовления кофе и кофейных напитков.

### Меры предосторожности

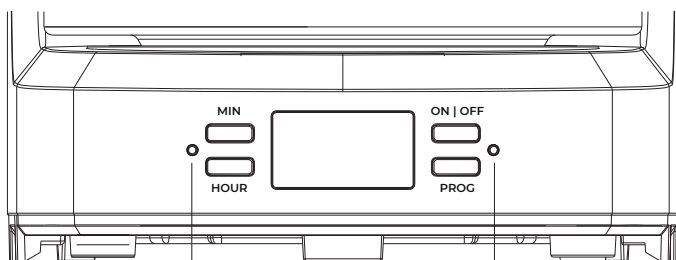
- Устройство разрешается использовать только в бытовых целях, оно не предназначено для коммерческого применения.
- Перед первым включением убедитесь, что электрические параметры устройства соответствуют параметрам Вашей электросети. Подключайте устройство только к сети электропитания, в которой есть цепь заземления.
- Перед подключением устройства убедитесь, что указанное на нем напряжение соответствует напряжению местной электросети.
- Не размещайте устройство в непосредственной близости от источников воды. Не подставляйте устройство и шнур питания под струю воды и не погружайте полностью в воду.
- Не устанавливайте прибор вблизи нагревательных элементов, газовых плит, электропечей и т.д.
- Устройство не предназначено для использования детьми и лицами с ограниченными физическими, сенсорными или умственными способностями, кроме случаев, когда над ними осуществляется контроль другими лицами, ответственными за их безопасность.
- Всегда отключайте прибор после использования и во время чистки. Перед чисткой или длительным хранением убедитесь, что устройство полностью остыло.
- Данное устройство предназначено исключительно для использования в быту, не в коммерческих целях. Используйте прибор только по назначению.
- Не допускайте, чтобы шнур питания перегибался о край столешницы или касался горячих поверхностей.
- При отключении прибора от сети держитесь за вилку, никогда не тяните за сетевой шнур.
- Используйте только оригинальные аксессуары.
- Соблюдайте осторожность при обращении с устройством, некоторые его элементы могут нагреваться до высокой температуры.
- Во избежание риска получения ожогов горячим паром не открывайте крышку во время работы устройства.
- Никогда не оставляйте пустой кофейник на работающем нагревательном элементе кофеварки, это может привести к порче кофейника.

- Никогда не включайте устройство, не заполнив его водой.
- Кофейник предназначен только для использования совместно с данным устройством. Никогда не ставьте кофейник на раскаленные или чрезмерно охлажденные поверхности.
- Никогда не используйте устройство при наличии повреждений кофейника: трещины на стекле, ненадежно закрепленная ручка и т.д.
- Оберегайте прибор от воздействия острых предметов, абразивных составов и других объектов, которые могут его повредить.
- Данное устройство не содержит элементов, обслуживаемых пользователем. При наличии сбоев в работе устройства обратитесь в авторизованный сервисный центр.
- Не используйте устройство после падения, а также при наличии видимых повреждений прибора или шнура электропитания. Обратитесь в авторизованный сервисный центр.

## Схема устройства



- |                                |                           |
|--------------------------------|---------------------------|
| 1. Фильтр.                     | 6. Подставка для воронки. |
| 2. Воронка.                    | 7. Ручка кофейника.       |
| 3. Крышка кофейника.           | 8. Кофейник.              |
| 4. Ручка резервуара для воды.  | 9. Мерная ложка.          |
| 5. Съёмный резервуар для воды. | 10. Панель управления.    |



СВЕТОВОЙ ИНДИКАТОР  
ОТЛОЖЕННОГО СТАРТА

СВЕТОВОЙ ИНДИКАТОР  
ПИТАНИЯ

## Инструкция по эксплуатации

### Подготовка к работе

- Проверьте устройство на наличие повреждений.
- Убедитесь, что устройство находится в выключенном состоянии.
- Поверните держатель воронки вправо, извлеките воронку и другие съемные детали.
- Промойте детали теплой водой, при необходимости можно использовать моющее средство.
- Установите детали на место.
- Залейте холодную питьевую воду в резервуар для воды до максимального уровня.
- Не засыпайте кофе и не устанавливайте фильтр.
- Подключите устройство к сети. Включите кофеварку, нажав на кнопку «Вкл./Выкл.», и подождите, пока через кофеварку пройдет весь объем воды. Повторите процедуру 2–3 раза для тщательной очистки устройства.

### Приготовление кофе

1. Откройте крышку и наполните резервуар питьевой водой. Уровень воды не должен превышать максимальный уровень, указанный на соответствующем указателе.
2. Поместите воронку в подставку для воронки, убедитесь, что она установлена правильно, иначе верхнюю крышку невозможно будет закрыть. Поместите фильтр в воронку.
3. Добавьте в фильтр молотый кофе. Обычно на одну чашку требуется мерная ложка молотого кофе (вы можете добавить кофе до максимального уровня, около 45 грамм), но можете изменять количество в соответствии с личными предпочтениями. Полностью закройте верхнюю крышку.
4. Вставьте кофейник с закрытой крышкой горизонтально на нагревательный элемент.
5. Вставьте шнур питания в розетку, на ЖК-дисплее отобразится «12:00» и он начнет мигать.
6. Для настройки времени используйте кнопки «HOUR» и «MIN». Каждое нажатие кнопки увеличивает установленное время на 1 час или минуту соответственно. Для быстрой настройки времени удерживайте соответствующую кнопку более 2 секунд.

7. Нажмите кнопку «ВКЛ/ВЫКЛ», индикатор питания загорится красным, и кофеварка начнет варить обычный кофе.  
*Примечание.* Вы можете вынуть кофейник в любое время. Прибор автоматически перестанет капать. Не рекомендуется убирать кофейник дольше, чем на 30 секунд.
8. Выньте кофейник для подачи после окончания варки (примерно через одну минуту после того, как кофе перестанет капать).  
*Примечание.* Объем полученного кофе будет меньше, чем объем добавленной воды, так как часть воды поглощается кофейной гущей.
9. По завершении процесса прибор автоматически выключится. Для оптимального вкуса кофе подавайте его сразу после варки.
10. Всегда выключайте кофеварку и отсоединяйте ее от источника питания, когда она не используется.  
*Примечание.* Температура только что приготовленного напитка высока, так что при неаккуратно подаче кофе высок риск получения ожогов.

## Функция отложенного старта

Если вы не хотите, чтобы кофеварка начала работать сразу, то сначала выполните шаги с 1 по 5 раздела «Приготовление кофе», а затем Вы можете установить функцию отложенного старта следующим образом:

1. Выполните шаги 6 и 7 раздела «Приготовление кофе», чтобы установить текущее время.  
*Примечание.* Временной цикл составляет 24 часа.
2. Нажмите кнопку «PROC», световой индикатор замигает зеленым, а на ЖК-дисплее отобразится «12:00».
3. Выполните шаги 6 и 7 раздела «Приготовление кофе» и установите время автоматического запуска.
4. После установки времени автоматического запуска нажмите кнопку «PROC», индикатор загорится зеленым цветом. Через некоторое время на ЖК-дисплее отобразится текущее время.  
*Примечание.* Вы можете отменить функцию автоматического запуска, снова нажав на настройку «PROC». Если вы хотите изменить время автоматического запуска, повторите только описанные выше шаги 2–3.
5. Когда наступит время, индикатор питания загорится красным и устройство начнет приготовление кофе. Когда процесс завершится, устройство автоматически выключится.  
*Примечание.* Во время процесса отложенного заваривания настройки «HOUR» и «MIN» недействительны.

## Обслуживание и уход

**ВНИМАНИЕ:** отключите устройство от сети перед очисткой.

Во избежание поражения электрическим током не погружайте шнур, вилку или устройство в воду или жидкости.

- Промывайте воронку, фильтр, крышку фильтра и кофейник после каждого использования в теплой мыльной воде.
- Протрите корпус устройства влажной мягкой тканью для удаления пятен.
- Аккуратно протрите нагревательную пластину влажной тканью. Не используйте абразивные моющие средства для очистки.

## Удаление накипи

1. Для эффективной работы кофеварки очищайте ее от накипи каждые 2–3 месяца.
2. Наполните резервуар водой и средством для удаления накипи до

максимального уровня (соотношение воды и средства — 4:1). Вы можете использовать лимонную кислоту вместо средства для удаления накипи (100 частей воды на 3 части лимонной кислоты).

3. Повторите шаги 4–7 из раздела «Приготовление кофе».
4. Залейте в устройство чистую воду и повторите процесс не менее 3 раз.

## Технические характеристики

- Модель: RKCM-1000T.
- Напряжение сети: 220–240 В, 50 Гц.
- Мощность: 900 Вт.
- Тип кофеварки: капельная.
- Объем кофейника: 1 л.
- Противокапельная система.
- Система автоматического отключения через 40 минут работы (вкл. время варки и поддержания температуры).
- Съёмный резервуар для воды.
- Пластиковый фильтр.
- Защита от выкипания.
- Резервуар и воронку можно мыть в посудомоечной машине.
- Тип крепления шнура питания: Y.
- Торговая марка: РЕОКА.
- Класс защиты от поражения электрическим током: I.

## Комплектация

- Кофеварка.
- Руководство по эксплуатации.
- Кофейник.
- Воронка.
- Фильтр.
- Мерная ложка.

## Гарантийные обязательства

Производитель гарантирует бесперебойную работу устройства в течение всего гарантийного срока, а также отсутствие дефектов в материалах и сборке. Гарантийный период исчисляется с момента приобретения изделия и распространяется только на новые продукты.

В гарантийное обслуживание входит бесплатный ремонт или замена элементов, вышедших из строя не по вине потребителя в течение гарантийного срока при условии эксплуатации изделия согласно руководству пользователя. Ремонт или замена элементов производится на территории уполномоченных сервисных центров.

Срок гарантии: 24 месяца.

Срок эксплуатации: 24 месяца.

Актуальный список сервисных центров по адресу:

<https://www.dns-shop.ru/service-center/>

## Правила и условия монтажа, хранения, перевозки (транспортировки), реализации и утилизации

- Устройство не требует какого-либо монтажа или постоянной фиксации.
- Хранение и перевозка устройства должны осуществляться в сухих местах.
- Реализация устройства должна производиться согласно местному законодательству.

- После окончания срока службы изделия его нельзя выбрасывать вместе с обычным бытовым мусором. Вместо этого оно подлежит сдаче на утилизацию в соответствующий пункт приема электрического и электронного оборудования для последующей переработки и утилизации в соответствии с федеральным или местным законодательством. Обеспечивая правильную утилизацию данного продукта, вы помогаете сберечь природные ресурсы и предотвращаете ущерб для окружающей среды и здоровья людей, который возможен в случае ненадлежащего обращения. Более подробную информацию о пунктах приема и утилизации данного продукта можно получить в местных муниципальных органах или на предприятии по вывозу бытового мусора.
- При обнаружении неисправности устройства следует немедленно обратиться в авторизованный сервисный центр или утилизировать устройство.





## Дополнительная информация

**MANUFACTURER:** GUANGDONG XINBAO ELECTRICAL APPLIANCES HOLDINGS Co., LTD.  
ZHENGHE SOUTH ROAD, LELIU TOWN, SHUNDE DISTRICT, FOSHAN CITY,  
GUANGDONG PROVINCE, CHINA.

**Изготовитель:** Гуандун Синьбао Электрикал Эпплайенсис Холдингс Ко., Лтд.  
Южное шоссе Чжэнхэ, Лэлю, р-н Шуньдэ, г. Фошань, пров. Гуандун, Китай.

**Импортер в России / уполномоченное изготовителем лицо:** ООО «Атлас»,  
690068, Россия, Приморский край, г. Владивосток, проспект 100-летия  
Владивостока, дом 155, корпус 3, офис 5.

**Адрес электронной почты:** atlas.llc@ya.ru  
Сделано в Китае.

Товар соответствует требованиям технического регламента  
Таможенного союза:

- ТР ТС 020/2011 «Электромагнитная совместимость технических средств»;
- ТР ТС 004/2011 «О безопасности низковольтного оборудования».

Товар соответствует требованиям технического регламента Евразийского  
экономического союза ТР ЕАЭС 037/2016 «Об ограничении применения  
опасных веществ в изделиях электротехники и радиоэлектроники».

Внешний вид изделия, его комплектация и характеристики могут  
подвергаться изменениям без предварительного уведомления.

**ADD CORRECT PRODUCTION DATE  
IN FORMAT **MM.YYYY** PLEASE**

Товар изготовлен (мм.гггг.) / \_\_\_\_\_  
Тауар жасалған күні (аа.жжжж): \_\_\_\_\_

V.2

**EAC**







