

reoka



РУКОВОДСТВО ПО ЭКСПЛУАТАЦИИ

**COFFEE MAKER**

**RKEM-200**



## УВАЖАЕМЫЙ ПОКУПАТЕЛЬ!

Благодарим Вас за доверие. РЕОКА придает большое значение качеству своей продукции и неповторимому стилю, с помощью которого Вы сможете выразить свою индивидуальность. Мы рады предложить Вам изделия, разработанные и изготовленные в соответствии с высокими стандартами к функциональности и дизайну. Перед началом эксплуатации устройства внимательно ознакомьтесь с данным руководством, которое содержит важную информацию, касающуюся Вашей безопасности, и включает в себя рекомендации по правильному использованию устройства и ухода за ним. С техникой для кухни, дома, красоты и здоровья РЕОКА каждый день будет лучше.

С заботой о Вас, РЕОКА

## Назначение устройства

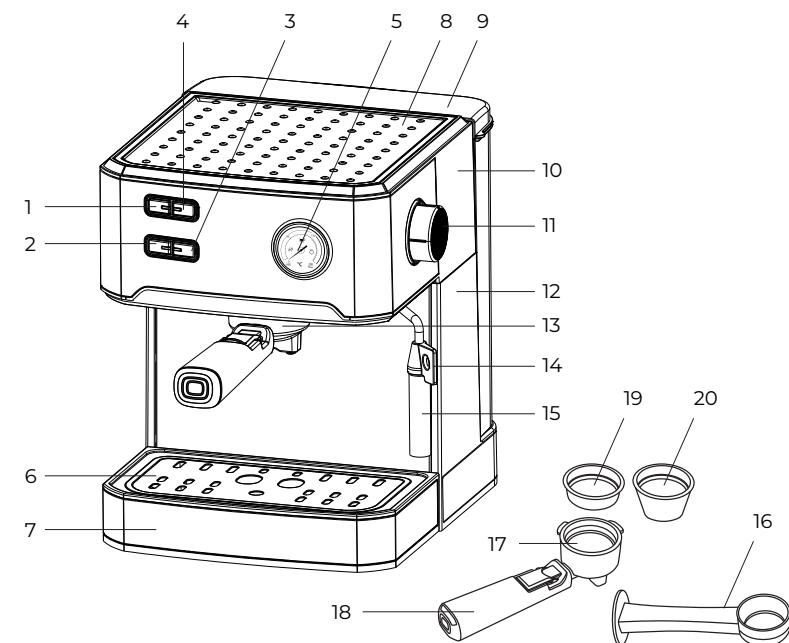
Устройство предназначено для приготовления кофе и кофейных напитков.

## Меры предосторожности

- Устройство разрешается использовать только в бытовых целях, оно не предназначено для коммерческого применения.
- Перед первым включением убедитесь, что электрические параметры устройства соответствуют параметрам Вашей электросети. Подключайте устройство только к сети электропитания, в которой есть цепь заземления.
- Некоторые части устройства в процессе работы сильно нагреваются. Не прикасайтесь к горячим поверхностям, используйте ручки устройства. Будьте осторожны при работе с устройством во избежание ожога паром.
- Не погружайте устройство, шнур, вилку в воду и другие жидкости во избежание поражения электрическим током и получения травм.
- Отключайте устройство от сети питания, если оно не используется, а также при его чистке или обнаружении неисправности.
- Не используйте устройство с поврежденным шнуром питания или вилкой.
- Устанавливайте устройство на ровной устойчивой поверхности. Следите за тем, чтобы шнур питания не висел на краю поверхности (например, стола). Убедитесь, что шнур не касается горячей поверхности устройства.
- Никогда не используйте кофеварку без воды. Не переполняйте устройство водой. Следите за шкалой уровня воды.
- Используйте кофеварку только так, как описано в данном руководстве по эксплуатации. При правильной эксплуатации и соблюдении правил пользования устройством срок его службы может значительно превысить указанный изготовителем срок.
- Устройство не предназначено для использования детьми и лицами с ограниченными физическими, сенсорными или умственными способностями, кроме случаев, когда над ними осуществляется контроль другими лицами, ответственными за их безопасность. Следите за тем, чтобы дети не играли с устройством.
- Не используйте аксессуары, не рекомендованные производителем, во избежание получения травм, возникновения пожара и поражения электрическим током.

- Не используйте устройство вне помещений. Предохраняйте его от жары, прямых солнечных лучей и влажности. Не размещайте устройство вблизи газовых и нагревательных устройств.
- Не размещайте предметы на верхней части устройства.
- Не используйте устройство, если на нем имеются повреждения.
- Не накрывайте устройство.
- При отключении устройства от сети питания держитесь рукой за вилку, не тяните за электрошнур.
- Не снимайте рожок во время работы устройства.
- Спустите давление через паровое сопло перед тем, как снять резервуар для воды или рожок.
- Не пытайтесь самостоятельно разбирать и ремонтировать устройство.
- С целью ремонта обращайтесь в авторизованный сервисный центр. Неквалифицированный ремонт может привести к поломке устройства и причинить вред пользователю.
- Не касайтесь руками решетки для подогрева чашек во время работы устройства.

## Схема устройства



- |                                 |                             |
|---------------------------------|-----------------------------|
| 1. Кнопка питания.              | 11. Регулятор подачи пара.  |
| 2. Кнопка «Одна чашка».         | 12. Корпус.                 |
| 3. Кнопка «Две чашки».          | 13. Гнездо рожка.           |
| 4. Кнопка «Пар».                | 14. Капучинатор.            |
| 5. Термометр.                   | 15. Трубка капучинатора.    |
| 6. Подставка для чашек.         | 16. Мерная ложка.           |
| 7. Съёмный поддон.              | 17. Рожок.                  |
| 8. Решетка для подогрева чашек. | 18. Ручка рожка.            |
| 9. Крышка резервуара для воды.  | 19. Фильтр для одной чашки. |
| 10. Резервуар для воды.         | 20. Фильтр для двух чашек.  |

# Инструкция по эксплуатации

## Подготовка к работе

Чтобы приготовить кофе, рекомендуется предварительно прогреть устройство, фильтр, рожок и чашку, чтобы исключить влияние холодных частей кофеварки на заваривание кофе.

1. Откройте крышку и наполните резервуар водой. Уровень воды не должен превышать отметку «МАХ».
2. Подключите устройство к электросети и нажмите на кнопку питания. Индикатор на панели управления загорится синим цветом, насос начнет работать. Установите пустую чашку на подставку.
3. Нажмите на кнопку «Одна чашка», чтобы промыть фильтр перед эксплуатацией устройства.

## Приготовление кофе эспрессо

1. Подключите устройство к электросети и нажмите на кнопку питания. Индикатор на панели управления загорится синим цветом, насос начнет работать. Дождитесь окончания нагрева устройства (во время приготовления кофе вода нагреется приблизительно до 80 °C).
2. Предварительно поставьте чашку / чашки на решетку для подогрева и дайте им нагреться в течение 3-5 минут.  
*Примечание. Решетка для подогрева чашек начнет нагреваться, когда вы нажмете на кнопку питания на кофеварке. Максимальная температура нагрева решетки: 40 °C.*
3. Снимите чашку / чашки с решетки и поставьте на подставку под отверстия в гнезде рожка.
4. Используйте мерную ложку, чтобы насыпать молотый кофе в фильтр (1 ложка на 1 чашку кофе объемом 20-60 мл). Утрамбуйте обратной стороной мерной ложки до нужной плотности.
5. Установите фильтр в рожок. Установите рожок вместе с фильтром в кофеварку. Для этого вставьте его снизу в гнездо рожка на корпусе кофеварки и зафиксируйте, повернув рожок против часовой стрелки до упора.
6. Нажмите на кнопку «Одна чашка» или «Две чашки». Начнется приготовление кофе.  
*Примечание. При выборе режима «Две чашки» необходимо установить фильтр для двух чашек и насыпать 2 ложки кофе. Кофеварка приготовит кофе объемом до 120 мл (по 60 мл на каждую чашку). Нажмите на кнопку «Две чашки» второй раз для того, чтобы прервать процесс приготовления кофе.*
7. По окончании приготовления кофе устройство перейдет в режим ожидания.
8. Поверните рожок с кофе по часовой стрелке, чтобы снять его.
9. Промойте фильтр и рожок под проточной водой и вытрите насухо. Устройство готово для повторного использования.

## Приготовление молока для капучино и латте

1. Нажмите на кнопку «Пар». Кофеварка начнет нагреваться. По окончании нагрева синий световой индикатор перестанет мигать.
2. Налейте молоко в емкость до половины. Для лучшего результата рекомендуется использовать цельное охлажденное молоко.
3. Опустите капучинатор в молоко примерно на 10-15 мм и поверните регулятор подачи пара против часовой стрелки, чтобы начать подачу пара для вспенивания молока. Деления на регуляторе указывают на интенсивность вспенивания.

4. Держите капучинатор в молоке до тех пор, пока холодное молоко не превратиться в пену и не удвоится в объеме.
5. Поверните регулятор подачи пара в положение «0».
6. Добавьте вспененное молоко в чашку с кофе.  
*Примечание.* Всегда насухо протирайте капучинатор после использования. Будьте внимательны, чтобы не обжечься!

## Обслуживание и уход

**ВНИМАНИЕ:** отключите устройство от сети и дайте ему остыть перед очисткой. Во избежание поражения электрическим током не погружайте шнур, вилку или устройство в воду или жидкости.

1. Очистите корпус устройства влажной мягкой тканью для удаления пятен.
2. Регулярно очищайте резервуар для воды, съемный поддон и подставку для чашек.  
*Примечание.* Не используйте для очистки спирт или растворитель.
3. Снимите рожок, повернув его по часовой стрелке, удалите остатки кофе из него, очистите с помощью моющего средства и промойте водой.
4. Промойте все съемные детали водой и тщательно высушите.

## Удаление накипи

1. Для эффективной работы кофеварки очищайте ее от накипи каждые 2-3 месяца.
2. Наполните резервуар водой и средством для удаления накипи до максимального уровня (соотношение воды и средства - 4:1). Вы можете использовать лимонную кислоту вместо средства для удаления накипи (соотношение воды и лимонной кислоты – 100:3).
3. Установите рожок (не добавляйте кофе) в кофеварку и пустую емкость на подставку и следуйте шагам, описанным в разделе «Приготовление кофе эспрессо».
4. Залейте в резервуар воду до максимального уровня и повторите шаги 1-3 не менее 3 раз до полного исчезновения воды в резервуаре.

## Технические характеристики

- Модель: RKEM-200.
- Торговая марка: REOKA.
- Напряжение сети: 220-240 В, 50 Гц.
- Мощность: 850 Вт.
- Тип кофеварки: рожковая.
- Давление: 20 бар.
- Объем резервуара для воды: 1,6 л.
- Система защиты от перегрева и избыточного давления.
- Двойной фильтр из нержавеющей стали для улучшения качества кофе.
- Габариты: 368 x 222,6 x 284,5 мм.
- Тип крепления шнура питания: Y.
- Класс защиты от поражения электрическим током: I.
- Степень защиты: IPX0.

## Комплектация

- Кофеварка.
- Рожок с ручкой.
- Фильтр для приготовления одной чашки кофе.
- Фильтр для приготовления двух чашек кофе.

- Мерная ложка.
- Трубка капучинатора.
- Руководство по эксплуатации.

## **Правила и условия монтажа, хранения, перевозки (транспортировки), реализации и утилизации**

- Устройство не требует какого-либо монтажа или постоянной фиксации.
- Хранение устройства должно производиться в упаковке в отапливаемых помещениях у изготовителя и потребителя при температуре воздуха от 5 °С до 40 °С и относительной влажности воздуха не более 80%. В помещениях не должно быть агрессивных примесей (паров кислот, щелочей), вызывающих коррозию.
- Перевозка устройства должна осуществляться в сухой среде.
- Устройство требует бережного обращения, оберегайте его от воздействия пыли, грязи, ударов, влаги, огня и т.д.
- Реализация устройства должна производиться в соответствии с местным законодательством.
- После окончания срока службы изделия его нельзя выбрасывать вместе с обычным бытовым мусором. Вместо этого оно подлежит сдаче на утилизацию в соответствующий пункт приема электрического и электронного оборудования для последующей переработки и утилизации в соответствии с федеральным или местным законодательством. Обеспечивая правильную утилизацию данного продукта, вы помогаете сберечь природные ресурсы и предотвращаете ущерб для окружающей среды и здоровья людей, который возможен в случае ненадлежащего обращения. Более подробную информацию о пунктах приема и утилизации данного продукта можно получить в местных муниципальных органах или на предприятии по вывозу бытового мусора.
- При обнаружении неисправности устройства следует немедленно обратиться в авторизованный сервисный центр или утилизировать устройство.

## **Гарантийные обязательства**

Производитель гарантирует бесперебойную работу устройства в течение всего гарантийного срока, а также отсутствие дефектов в материалах и сборке. Гарантийный период исчисляется с момента приобретения изделия и распространяется только на новые продукты.

В гарантийное обслуживание входит бесплатный ремонт или замена элементов, вышедших из строя не по вине потребителя в течение гарантийного срока при условии эксплуатации изделия согласно руководству пользователя. Ремонт или замена элементов производится на территории уполномоченных сервисных центров.

Срок гарантии: 12 месяцев.

Срок эксплуатации: 24 месяца.

Актуальный список сервисных центров по адресу:

<https://www.dns-shop.ru/service-center/>

## Дополнительная информация

**MANUFACTURER:** YUYAO NEWFAST IMP&EXP CO.,LTD

No.55 YULI ROAD, FLAT A, SUNSHINE INTERNATIONAL MANSION, YUYAO, ZHEJIANG

**Изготовитель:** ЮЙЯО НЬЮФАСТ ИМП&ЭКСП КО., ЛТД.

№55 шоссе Юйли, каб. А, Саншайн Интернэшнл Мэншн, г. Юйяо, пров. Чжэцзян, Китай.

**Импортер в России / уполномоченное изготовителем лицо:** ООО «Атлас», 690068, Россия, Приморский край, г. Владивосток, проспект 100-летия Владивостока, дом 155, корпус 3, офис 5.

Адрес электронной почты: atlas.llc@ya.ru

Сделано в Китае.

Товар соответствует требованиям технического регламента

Таможенного союза:

- ТР ТС 020/2011 «Электромагнитная совместимость технических средств»;
- ТР ТС 004/2011 «О безопасности низковольтного оборудования».

Товар соответствует требованиям технического регламента Евразийского экономического союза ТР ЕАЭС 037/2016 «Об ограничении применения опасных веществ в изделиях электротехники и радиоэлектроники».

Внешний вид изделия, его комплектация и характеристики могут подвергаться изменениям без предварительного уведомления.

Товар изготовлен (мм.гггг.)/  
Тауар жасалған күні (аа.жжжж): \_\_\_\_\_







## СОРТА КОФЕ:

1. Индонезийский кофе имеет характерный землистый вкус.
2. В индийском кофе чувствуются пряные нотки гвоздики, кардамона, мускатного ореха и других специй.
3. Основные сорта кофе в Мексике имеют легкий вкус с выраженной кислинкой и шоколадным послевкусием.
4. Кофе из Коста-Рики имеет цветочный, легкий, сладкий вкус, часто с винными нотками.
5. Колумбийский кофе имеет мягкий вкус с фруктовыми, цитрусовыми, шоколадными нотками.
6. Перуанский кофе имеет сильный аромат, мягкий не насыщенный вкус без горчинки с нотками ванили и орехов.
7. Боливийский кофе – это пряный аромат с нотами ванили, жасмина, цитрусовых и шелковистый, сливочный вкус с кислинкой.
8. Эфиопский кофе ассоциируется с комплексным и ярким вкусом, который имеет высокую кислотность.
9. Кофе из Кении – это глубокий сладкий вкус с фруктовыми и ягодными нотками и легким винным послевкусием.
10. Руанда славится тропическими, виноградными нотками во вкусе кофе, часто с пряным, карамельным послевкусием.







