

reoka



РУКОВОДСТВО ПО ЭКСПЛУАТАЦИИ

COFFEE MAKER

RKEM-400

## Уважаемый покупатель!

Благодарим Вас за доверие. Reoka придает большое значение качеству своей продукции и неповторимому стилю, с помощью которого Вы сможете выразить свою индивидуальность. Мы рады предложить Вам изделия, разработанные и изготовленные в соответствии с высокими стандартами к функциональности и дизайну. Перед началом эксплуатации устройства внимательно ознакомьтесь с данным руководством, которое содержит важную информацию, касающуюся Вашей безопасности, и включает в себя рекомендации по правильному использованию устройства и ухода за ним. С техникой Reoka каждый день будет лучше.

С заботой о Вас, Reoka

## Назначение устройства

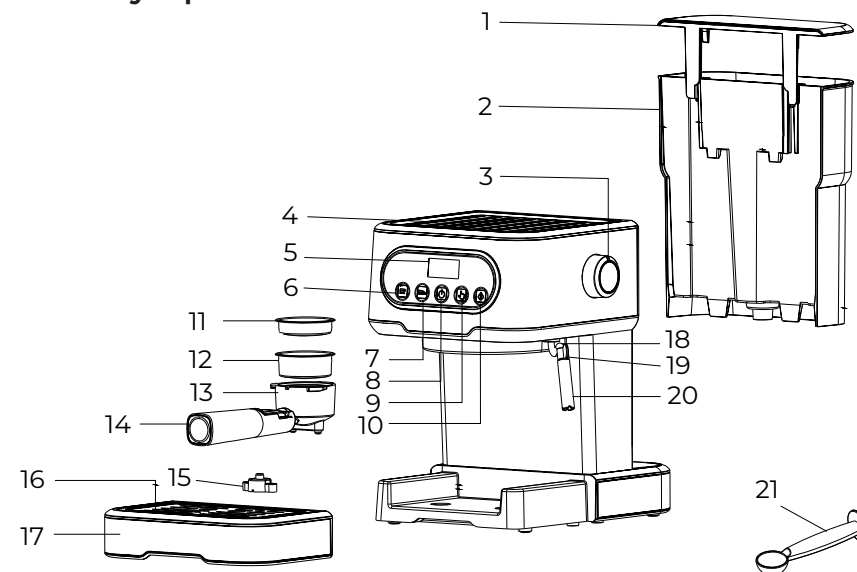
Устройство предназначено для приготовления кофе и кофейных напитков.

## Меры предосторожности

1. Перед первым включением убедитесь, что электрические параметры устройства соответствуют параметрам Вашей электросети. Подключайте устройство только к сети электропитания, в которой есть цепь заземления.
2. Некоторые части устройства в процессе работы сильно нагреваются. Не касайтесь руками горячих поверхностей, используйте ручки устройства. Будьте осторожны при работе с устройством во избежание ожога паром.
3. Не погружайте устройство, шнур, вилку в воду и другие жидкости во избежание поражения электрическим током и получения травм.
4. Отключайте устройство от сети питания, если оно не используется, а также при его чистке или обнаружении неисправности.
5. Не используйте устройство с поврежденным шнуром питания или вилкой.
6. Устанавливайте устройство на ровной устойчивой поверхности. Следите за тем, чтобы шнур питания не висел на краю поверхности (например, стола). Убедитесь, что шнур не касается горячей поверхности устройства.
7. Никогда не используйте кофеварку без воды. Не переполняйте устройство водой. Следите за шкалой уровня воды.
8. Используйте кофеварку только так, как описано в данном руководстве по эксплуатации. При правильной эксплуатации и соблюдении правил пользования устройством, срок его службы может значительно превысить указанный изготовителем срок.
9. Устройство не предназначено для использования детьми и лицами с ограниченными физическими, сенсорными или умственными способностями, кроме случаев, когда над ними осуществляется контроль другими лицами, ответственными за их безопасность.
10. Не используйте аксессуары, не рекомендованные производителем, во избежание получения травм, возникновения пожара и поражения электрическим током.
11. Не используйте устройство вне помещений. Предохраняйте его от жары, прямых солнечных лучей и влажности. Не размещайте устройство вблизи газовых и нагревательных устройств. Не размещайте предметы на верхней части устройства.
12. Не используйте устройство, если на нем имеются повреждения.
13. Не накрывайте устройство.
14. При отключении устройства от сети питания держите рукой за вилку, не тяните за электрошнур.
15. Не снимайте рожок во время работы устройства.
16. Не пытайтесь самостоятельно разбирать или ремонтировать устройство.
17. С целью ремонта обращайтесь в авторизованный сервисный центр. Неквалифицированный ремонт может привести к поломке устройства и причинить вред пользователю.

18. Данное устройство не предназначено для коммерческого использования.

## Схема устройства



- |  |   |
|--|---|
| 1. Крышка резервуара для воды.                 | 12. Фильтр для приготовления двух чашек кофе.     |
| 2. Резервуар для воды.                         | 13. Рожок.  |
| 3. Регулятор подачи пара.                      | 14. Ручка рожка.                                  |
| 4. Верхняя крышка.                             | 15. Поплавок.                                     |
| 5. Сенсорный дисплей.                          | 16. Съёмная решетка.                              |
| 6. Кнопка «Одна чашка».                        | 17. Поддон для сбора капель.                      |
| 7. Кнопка «Две чашки».                         | 18. Трубка вывода пара.                           |
| 8. Кнопка включения.                           | 19. Держатель трубки.                             |
| 9. Кнопка «Контроль вручную».                  | 20. Насадка для вспенивания молока (капучинатор). |
| 10. Кнопка «Подача пара».                      | 21. Мерная ложка.                                 |
| 11. Фильтр для приготовления одной чашки кофе. |   |

## Инструкция по эксплуатации

### Подготовка к работе

При приготовлении кофе рекомендуется предварительно прогреть устройство, фильтр, рожок и чашку, чтобы исключить влияние холодных частей кофеварки на вкус напитка.

1. Откройте крышку и наполните резервуар водой, не превышая отметку «МАХ». Закройте крышку.

**Примечание:** резервуар для воды в данной кофеварке является съёмным, так что для удобства его можно снять перед заполнением, а затем установить на место.

- Вставьте фильтр в рожок (не наполняя его кофе). Установите рожок вместе фильтром в кофеварку: для этого вставьте его снизу в соответствующее гнездо, совместив ребра рожка с пазами на устройстве. Зафиксируйте, повернув по часовой стрелке до упора.
- Установите чашку на решетку. Убедитесь, что регулятор подачи пара находится в положении «Выкл.».
- Подключите устройство к источнику питания и нажмите на кнопку включения. Индикатор питания загорится белым цветом, а остальные индикаторы на панели управления начнут мигать — запустится процесс разогрева кофеварки. По окончании разогрева мигание прекратится, все индикаторы будут равномерно гореть.
- Нажмите на кнопку «Контроль вручную» и дайте небольшому количеству воды вытечь, а затем нажмите на нее ещё раз, чтобы остановить подачу — это необходимо для того, чтобы откачать воду из резервуара в бойлер.

#### **⚠ ВНИМАНИЕ:**

- при первом использовании кофеварки сливайте воду в течение 30 секунд, чтобы прочистить устройство,
- если при первом наливании возникает шум — это нормальное явление, так как устройство выпускает из корпуса воздух.

### Приготовление кофе / эспрессо

- Дождитесь, пока кофеварка разогреется.
- Снимите рожок, повернув его по часовой стрелке. Добавьте молотый кофе в фильтр с помощью входящей в комплект мерной ложки (из одной ложки молотого кофейного порошка можно приготовить около чашки кофе), затем плотно утрамбуйте кофейный порошок темпером.
- Установите рожок в кофеварку. Поставьте под него предварительно разогретую чашку.
- Нажмите на кнопку «Одна чашка» или «Две чашки» для старта приготовления заданного количества напитка. Время приготовления одной чашки кофе — 15 секунд, двух чашек — 25 секунд. Если Вы хотите получить произвольный объем кофе, нажмите на кнопку «Контроль вручную». Нажмите еще раз для остановки подачи. Максимальное время приготовления напитка в ручном режиме — 90 секунд, после чего устройство автоматически выключится.

**Примечание:** индикатор ручной подачи кофе может погаснуть из-за недостаточной температуры воды. Как только индикатор снова загорится, Вы можете продолжить приготовление.

- Время приготовления одной или двух чашек можно настроить вручную: для этого нажмите и удерживайте соответствующую кнопку в течение 3 секунд — световой индикатор начнет мигать, и устройство перейдет в режим установки значения. Нажмите на эту же кнопку, чтобы начать подачу кофе, подождите, пока пройдет необходимое количество времени, после чего нажмите ещё раз — устройство запомнит заданную настройку. После установки времени для приготовления одной чашки кофе (максимум — 45 секунд) время приготовления двух чашек будет автоматически являться данному значению, увеличенному в два раза (максимум — 90 секунд). Если Вы установили продолжительность приготовления двух чашек кофе, то продолжительность приготовления одной чашки будет автоматически равняться этому значению, уменьшенному в два раза.

**⚠ ВНИМАНИЕ:** не оставляйте кофеварку без присмотра во время приготовления кофе, т. к. устройство требует ручного управления!

- По окончании приготовления кофе извлеките рожок, повернув его по часовой стрелке, а затем вылейте остатки кофе из фильтра.
- Нажмите кнопку питания, чтобы выключить устройство — все индикаторы должны погаснуть.
- Дождитесь полного остывания кофеварки, а затем промойте съемные детали под водой.

### Взбивание молока для капучино

- Приготовьте эспрессо, как описано в предыдущем разделе. Убедитесь, что регулятор подачи пара находится в положении «Выкл.».
- Нажмите кнопку «Подача пара» и дождитесь, когда загорится индикатор данной кнопки.

**Примечание:** в ходе работы индикатор подачи пара может гаснуть из-за недостаточной температуры и вновь загораться при ее достижении.

- Налейте желаемое количество молока в емкость (~100 мл на каждую порцию).

#### **Рекомендации:**

- используйте емкость с диаметром 70 ± 5 мм. Учитывайте, что молоко увеличивается в объеме в 2 раза, поэтому убедитесь, что выбранная емкость имеет достаточную высоту,
  - используйте цельное охлажденное молоко.
- Медленно поверните регулятор подачи пара против часовой стрелки, после чего из сопла начнет выходить пар. Никогда не поворачивайте регулятор быстро во избежание разбрызгивания молока.
  - Поместите трубку вывода пара в емкость с молоком примерно на 2 см. Управляйте процессом образования пенки легкими перемещениями емкости с молоком до тех пор, пока не будет достигнут желаемый объем. Для завершения работы поверните регулятор подачи пара в положение «Выкл.». Осторожно очистите паровое сопло влажной губкой.
  - Влейте вспененное молоко в приготовленный эспрессо. Добавьте сахар по вкусу.
  - Нажмите кнопку питания, чтобы выключить устройство — все индикаторы должны погаснуть.

#### **⚠ ВНИМАНИЕ:**

- если функция подачи пара работает непрерывно более 180 секунд, соответствующий индикатор начнет мигать, сигнализируя о необходимости охладить устройство. Прекратите подачу пара и подождите, пока устройство остынет,
- если вы нажимаете на кнопку приготовления кофе спустя некоторое время после использования функции подачи пара и кнопка начинает мигать, поверните регулятор подачи пара во включенное положение, чтобы дать устройству остыть.

### Автоматическое выключение

В случае бездействия в течение 25 минут устройство автоматически выключится.

## Обслуживание и уход

**⚠ ВНИМАНИЕ:** отключите устройство от сети и дайте ему остыть перед очисткой. Во избежание поражения электрическим током не погружайте шнур, вилку или устройство в воду или другие жидкости.

1. Протирайте корпус устройства влажной мягкой тканью с целью удаления пятен.
2. Регулярно очищайте резервуар для воды, съемную решетку и поддон для капель. Не используйте для очистки спирт или растворитель.
3. После каждого использования кофеварки снимайте рожок, удаляйте из него остатки кофе, очищайте с помощью моющего средства и тщательно промывайте водой.
4. После того, как устройство отработает 500 циклов, все индикаторы на панели будут мигать 5 раз при каждом завершении процесса нагрева — это напоминание о необходимости очищения устройства от накипи. Для того, чтобы его отключить, одновременно нажмите и удерживайте кнопки «Ручной контроль» и «Две чашки» в течение 3 секунд, когда кофеварка находится в режиме ожидания. Счетчик количества циклов сбросится до 0.

### Удаление накипи

1. Для эффективной работы кофеварки очищайте ее от накипи каждые 2–3 месяца.
2. Наполните резервуар водой и средством для удаления накипи до максимального уровня (соотношение воды и средства — 4:1). Вы можете использовать лимонную кислоту вместо средства для удаления накипи (100 частей воды на 3 части лимонной кислоты).
3. Установите в кофеварку рожок (не засыпая кофе), подставьте под него чашку.
4. Включите устройство. Убедитесь, что регулятор подачи пара находится в положении «Выкл». Нажмите на кнопку «Контроль вручную» и дайте небольшому количеству воды вытечь, а затем нажмите ещё раз, чтобы остановить подачу воды.
5. После того, как кофеварка разогреется, нажмите кнопку подачи кофе и дайте вытечь количеству воды, эквивалентному двум кружкам кофе (примерно 60 мл). Перекройте подачу воды повторным нажатием кнопки.
6. Нажмите кнопку подачи пара и дождитесь, когда загорится индикатор подачи пара. Спускайте пар в течение 2 минут, после чего поверните регулятор пара в положение «Выкл», чтобы перекрыть подачу.
7. Нажмите кнопку питания, чтобы выключить устройство. Оставьте средство для удаления накипи внутри резервуара примерно на 15 минут.
8. Снова включите кофеварку и дайте ей нагреться. Нажмите на кнопку «Ручной контроль» и не останавливайте подачу воды, пока резервуар не окажется пуст.
9. Залейте в резервуар воду до максимального уровня и повторите шаги 4–6 не менее 3 раз до полного исчезновения воды в резервуаре.

## Технические характеристики

- Модель: RKEM-400.
- Торговая марка: Reoka.
- Напряжение сети: 220–240 В, 50 Гц.
- Мощность: 1100 Вт.
- Тип кофеварки: рожковая.
- Давление: 15 бар.
- Объем резервуара для воды: 1,5 л.
- Материал корпуса: пластик/металл.
- Сенсорный дисплей.
- Ручной капучинатор.
- Функция автоотключения.
- Габариты: 274 × 227 × 300 мм.
- Тип крепления шнура питания: Y.
- Класс защиты от поражения электрическим током: I.

### Комплектация

- Кофеварка.
- Рожок.
- Фильтр для приготовления одной чашки кофе.
- Фильтр для приготовления двух чашек кофе.
- Темпер.
- Питчер (300 мл).
- Руководство по эксплуатации.

## Возможные проблемы и их решения

ПРОБЛЕМА	ВОЗМОЖНАЯ ПРИЧИНА	РЕШЕНИЕ
Вода вытекает из нижней части кофеварки.	Поддон для воды переполнен.	Слейте воду из поддона.
	Устройство неисправно.	Обратитесь в авторизованный сервисный центр.
Вода вытекает из рожка.	Кофе попал на края фильтра.	Очистите края фильтра.
У эспрессо кислый (уксусный) вкус.	Недостаточное ополаскивание после удаления накипи.	Наберите воду в резервуар и проведите процедуру очистки, как описано в разделе «Удаление накипи».
	Неправильное хранение кофе.	Используйте свежий кофе, плотно закрывайте упаковку и храните его в прохладном, сухом месте.
Устройство не работает.	Вилка сетевого шнура не до конца вставлена в розетку.	Вставьте вилку в розетку. Убедитесь, что в розетке есть напряжение. Если это не помогло, обратитесь в авторизованный сервисный центр.
Паровое сопло не взбивает молоко.	Не горит индикатор подачи пара.	Взбивайте молоко только после того, как загорится индикатор подачи пара.
	Емкость слишком большая или неподходящего размера.	Используйте узкую, высокую посуду для взбивания молока.
	Вы использовали обезжиренное молоко.	Используйте цельное или полужирное молоко.

## Правила и условия монтажа, хранения, перевозки (транспортировки), реализации и утилизации

- Устройство не требует какого-либо монтажа или постоянной фиксации.
- Хранение устройства должно производиться в упаковке в отапливаемых помещениях у изготовителя и потребителя при температуре воздуха от 5 °С до 40 °С и относительной влажности воздуха не более 80%.
- В помещениях не должно быть агрессивных примесей (паров кислот, щелочей), вызывающих коррозию.
- Перевозка устройства должна осуществляться в сухой среде.
- Устройство требует бережного обращения, оберегайте его от воздействия пыли, грязи, ударов, влаги, огня и т.д.
- Реализация устройства должна производиться в соответствии с местным законодательством.
- После окончания срока службы изделия его нельзя выбрасывать вместе с обычным бытовым мусором. Вместо этого оно подлежит сдаче на утилизацию в соответствующий пункт приема электрического и электронного оборудования для последующей переработки и утилизации в соответствии с федеральным или местным законодательством.

Обеспечивая правильную утилизацию данного продукта, вы помогаете сберечь природные ресурсы и предотвращаете ущерб для окружающей среды и здоровья людей, который возможен в случае ненадлежащего обращения. Более подробную информацию о пунктах приема и утилизации данного продукта можно получить в местных муниципальных органах или на предприятии по вывозу бытового мусора.

При обнаружении неисправности устройства следует немедленно обратиться в авторизованный сервисный центр или утилизировать устройство.

## Гарантийные обязательства

Производитель гарантирует бесперебойную работу устройства в течение всего гарантийного срока, а также отсутствие дефектов в материалах и сборке. Гарантийный период исчисляется с момента приобретения изделия и распространяется только на новые продукты.

В гарантийное обслуживание входит бесплатный ремонт или замена элементов, вышедших из строя не по вине потребителя в течение гарантийного срока при условии эксплуатации изделия согласно данному руководству.

Ремонт или замена элементов производится на территории уполномоченных сервисных центров.

**Срок гарантии:** 24 месяца.

**Срок эксплуатации:** 24 месяца.

**Актуальный список сервисных центров по адресу:**

<https://www.dns-shop.ru/service-center/>







