

reoka

ПАЙДАЛАНУШЫ НҰСҚАУЛЫҒЫ

**Гриль
Реока
RKG-D201**

Мазмұны

Құрылғы мақсаты	5
Сақтық шаралары	5
Құрылғы схемасы.....	7
Пайдалану	8
Бірінші қолданар алдында	8
Панельдерді орнату және алу	8
Позиция таңдау	8
Жұмыстың басталуы	9
Қолмен орнату бағдарламасы	10
Термиялық өлшеуішті пайдалану	10
Бағдарламалар кестесі	11
Қызмет көрсету және күтім.....	12
Ұзақ мерзімді сақтау алдында.....	12
Техникалық сипаттамалары	13
Жинақталым.....	13
Ықтимал проблемалар және олардың шешімі	13
Монтаждау, сақтау, тасымалдау (тасу), өткізу және кәдеге жарату ережелері мен шарттары	14
Кепілдік міндеттемелер	14
Қосымша ақпарат	15

Құрметті сатып алушы!

Сенім артқаныңыз үшін рахмет. Reoka өз өнімдерінің сапасына және ерекше стильге үлкен мән береді, оның көмегімен сіз өзіңіздің жеке басыңызды білдіре аласыз. Біз сізге функционалдылық пен дизайнның жоғары стандарттарына сәйкес жасалған және дайындалған бұйымдарды ұсынуға қуаныштымыз. Құрылғыны пайдалануды бастамас бұрын, сіздің қауіпсіздігіңізге қатысты маңызды ақпаратты қамтитын және құрылғыны дұрыс пайдалану және оған күтім жасау бойынша ұсыныстарды қамтитын осы нұсқаулықты мұқият оқып шығыңыз. Ас үйге, үйге, сұлулық пен денсаулыққа арналған техникамен Reoka күн сайын жақсы болады.

Сізге қамқорлық жасай отырып, Reoka.

Құрылғы мақсаты

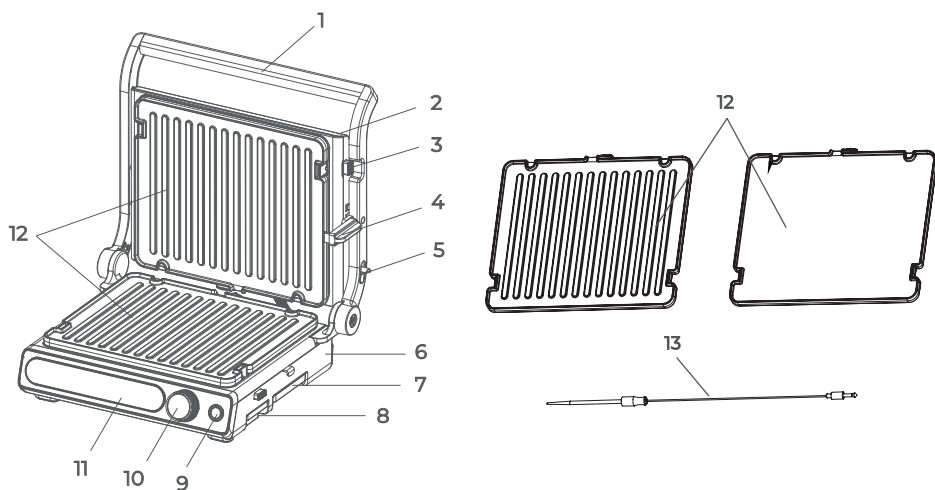
Гриль ыстықта пісіруге арналған.

Сақтық шаралары

- Құрылғыны қоспас бұрын, құрылғыда көрсетілген кернеу жерге тұйықталған жергілікті желі кернеуіне сәйкес келетініне көз жеткізіңіз.
- Өрт қаупін болдырмау үшін құрылғыны электр желісіне қосқанда адаптерлерді пайдаланбаңыз.
- Құрылғыны сыртта пайдаланбаңыз.
- Құрылғыны су көздеріне жақын қоймаңыз. Құрылғыны және қуат сымын ағын суға түсірмеңіз немесе оны толығымен суға батырмаңыз.
- Жұмыс істеп тұрған құрылғыны ешқашан қараусыз қалдырмаңыз.
- Бұл құрылғы бағдарлама модулі, сыртқы таймер немесе қашықтан басқару құралы арқылы басқаруға арналмаған.
- Құрылғыны розеткаға әрқашан оңай қол жеткізу үшін ылғал, қызу және ашық от көздерінен алыс, тегіс, тұрақты, ыстыққа төзімді бетке қойыңыз.
- Грильді қызу бұрмаланатын заттардың жанында орнатпаңыз немесе пайдаланбаңыз.
- Құрылғыны жақсы желдетілетін жерде пайдаланыңыз.
- Өрттің алдын алу үшін құрылғыны жұмыс кезінде ешқашан перделердің немесе перделердің жанына қоймаңыз немесе оны ештеңемен жаппаңыз.
- Құрылғыны ұстаған кезде абай болыңыз: бетінің кейбір бөліктері қатты қызып кетеді, бұл күйікке әкелуі мүмкін. Пеш қолғаптарын пайдаланыңыз, гриль қақпағын тек арнайы тұтқамен ашыңыз.
- Панельдердің жабыспайтын жабынына зақым келтіруі мүмкін өткір металл заттармен тағамды төңкермеңіз немесе алып тастамаңыз. Арнайы жабыспайтын ыдыстарға арналған керек-жарақтарды пайдаланыңыз.
- Панельдерді тамақсыз ұзақ уақыт қыздыруға жол бермеңіз.
- Ыстық құрылғыны жылжитпаңыз, ол толығымен суығанша күтіңіз.
- Грильді тазалау алдында немесе пайдаланбаған кезде электр желісінен ажыратыңыз.

- Қуат сымының үстелден салбырап тұруына немесе ас үй жиһазының ыстық беттеріне немесе өткір жиектеріне тиюіне жол бермеңіз.
- Қуат сымын розеткадан суырғанда, сымнан тартпаңыз, ашаны қолыңызбен ұстаңыз.
- Қуат ашасын ылғал қолмен ұстамаңыз.
- Осы құрылғымен бірге берілген керек-жарақтарды ғана пайдаланыңыз.
- Құрылғы балалардың немесе физикалық, сенсорлық немесе ақыл-ой қабілеттері шектеулі адамдардың қауіпсіздігіне жауапты басқа адамдардың қадағалауынсыз пайдалануына арналмаған. Балаларға құрылғымен ойнауға рұқсат бермеңіз.
- Балалардың қауіпсіздігі үшін орауыш ретінде пайдаланылатын пластик пакеттерді қараусыз қалдырмаңыз.
- Қуат сымы немесе ашасы зақымдалған болса, ол үзік-үзік жұмыс істеп тұрса немесе құлап кеткен болса, құрылғыны пайдаланбаңыз. Құрылғыны өзіңіз жөндеуге тырыспаңыз. Барлық жөндеу сұрақтары бойынша уәкілетті қызмет көрсету орталығына хабарласыңыз.
- Бұл құрылғы коммерциялық пайдалануға арналмаған.

Құрылғы схемасы



1. Гриль тұтқасы.
2. Қақпақ.
3. Панельді құлыптау/құлпын ашу түймесі.
4. Бүктелген кезде бекіту үшін қысқыш.
5. Позиция қосқышы (құрылғыны 180° ашу үшін).
6. Негіз.
7. Май мен шырын жинауға арналған науа.
8. Термиялық өлшеуіш / қырғышты сақтауға арналған бөлік.
9. Қосу / Өшіру батырмасы
10. Реттегіш.
11. LED дисплейі.
12. Жабысқақ емес гриль табақтары.
13. Термиялық өлшеуіш.

Пайдалану

Бірінші қолданар алдында

Құрылғыны бірінші рет қолданар алдында құрылғының корпусын дымқыл шүберекпен сүртіңіз. Панельдерді, тамшы науасын және ысқышты ыстық сабынды суда немесе ыдыс жуғышта жуыңыз. Қосымша ақпарат алу үшін «Тазалау және күту» бөлімін қараңыз.

Панельдерді орнату және алу

Электр грильын басқару панелін өзіңізге қаратып таза, тегіс және құрғақ бетке қойыңыз. Жабысқақ емес панельдерді алыңыз да, біреуін негізге, екіншісін қақпаққа салыңыз, панельдердегі ойықтарды құрылғыдағы металл ілмектермен туралаңыз. Әрбір панельді орнына мықтап басыңыз.

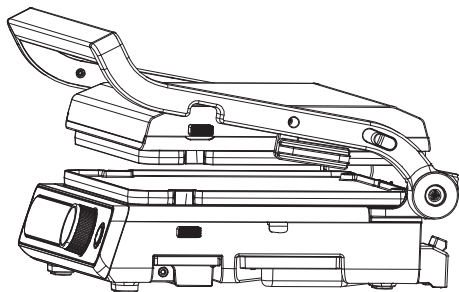
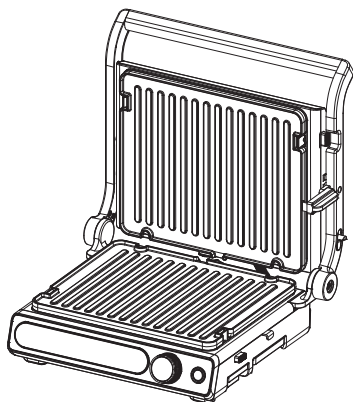
Панельді алу үшін құрылғының бүйірінде орналасқан түймені басыңыз, содан кейін панельді өзіңізге қарай тартыңыз.

Позиция таңдау

Пісіруді бастамас бұрын панельдерді қолайлы жерге орнату қажет. Бұл құрылғыны жабық (бірден екі жағынан қуыру үшін) және ашық күйде (жұмыс бетінің ауданын ұлғайту үшін) пайдалануға болады.

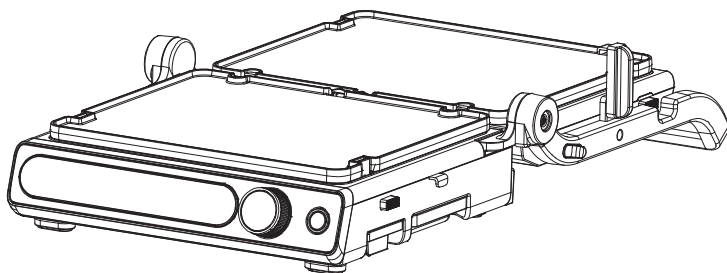
Жабық позиция

1. Панельдерді қырлы жағын жоғары қаратып құрылғыға салыңыз.
2. Тағамды төменгі жұмыс бетіне қойыңыз, содан кейін грильді жабыңыз. Панельдер арасындағы қашықтық өнімдердің қалыңдығына сәйкес автоматты түрде реттеледі.



Ашық позиция

1. Тегіс немесе қырлы жағын жоғары қаратып панельдерді құрылғыға салыңыз.
2. Гриль тұтқасының бүйіріндегі қосқышты басу арқылы грильді 180° күйіне ашыңыз.



Жұмыстың басталуы

1. Құрылғыны электр желісіне қосыңыз. Дыбыстық сигнал естіледі, басқару панеліндегі барлық индикаторлар жанады, содан кейін сөнеді. Қуат түймесінің индикаторы жыпылықтайды.
2. Қуат батырмасын басыңыз, сонда басқару тақтасындағы барлық индикаторлар жанады.
3. Қажетті әзірлеу бағдарламасын таңдау үшін тұтқаны бұраңыз - таңдалған бағдарламаға сәйкес индикатор жыпылықтайды және дисплейде әдепкі әзірлеу уақыты мен температурасы көрсетіледі.
4. Уақыт пен температураны өзгерткіңіз келмесе, грильді қыздыруды бастау үшін тұтқаны басыңыз. Панельдегі «ЖЫЛЫТУ» индикаторы жыпылықтайды.
5. Алдын ала қыздыру аяқталғаннан кейін «ЖЫЛЫТУ» индикаторы жыпылықтауын тоқтатады және тұрақты түрде жанады. Сондай-ақ дисплейде «ӨНІМДЕР ҚОСУ» индикаторы жанады.
6. Тамақты грильге салыңыз. Пісіруді бастау үшін тұтқаны қайтадан басыңыз.

Уақыт пен температураны орнату

Температура мен пісіру уақытын өзіңіз орнатқыңыз келсе, қыздыру процесін бастамас бұрын төмендегі қадамдарды орындаңыз:

1. Дисплейдегі уақыт жыпылықтай бастағанша тұтқаны басып тұрыңыз - орнату режимі іске қосылады.
2. Пісіру уақытын көбейту немесе азайту үшін тұтқаны бұраңыз. Қолжетімді диапазон: 1-ден 60 минутқа дейін (1 минуттық қадамдармен).
3. Температура параметріне өту үшін тұтқаны қайтадан басып тұрыңыз. Мәнді жоғарылату немесе азайту үшін жүгірткіні пайдаланыңыз; қол жетімді ауқым таңдалған бағдарламаға байланысты.
4. 3 секунд ішінде ешқандай әрекет жасалмаса, ағымдағы параметрлер сақталады және құрылғы орнату режимінен шығады.

Қолмен орнату бағдарламасы

Бұл бағдарламаны таңдау арқылы үстіңгі және астыңғы гриль табақтары үшін алдын ала қыздыру температурасын қолмен орнатуға болады.

1. «ЖОҒАРҒЫ ПАНЕЛЬ» индикаторы және оң жақтағы сәйкес белгіше жыпылықтай бастағанша тұтқаны бұраңыз. Температура параметріне өту үшін түймені басыңыз.
2. Жоғарғы панельдің қыздыру температурасын орнату үшін тұтқаны пайдаланыңыз. Қолжетімді диапазон: 80–230 °С.
3. Төменгі панельдің қызу параметріне өту үшін басқару түймесін басып тұрыңыз. «ТӨМЕНГІ ПАНЕЛЬ» индикаторы және оң жақтағы сәйкес белгіше жыпылықтайды.
Ескертпе: температураны орнатпасаңыз, панель қызбайды.
4. Екі панель үшін де температураны орнатқаннан кейін грильді бастау үшін тұтқаны басыңыз. Орнатылған температураға жеткенде дыбыстық сигнал беріледі. Гриль 60 минут жұмыс істейді, содан кейін өшеді. Қолмен орнату бағдарламасын пайдаланған кезде пісіру уақытын орнату мүмкін емес.

Термиялық өлшегішті пайдалану

Пісіру уақыты автоматты түрде реттелуі үшін дайындалып жатқан тағамның (мысалы, стейк) ішіндегі температураны анықтау үшін берілген термиялық өлшеуішті пайдаланыңыз.

Термиялық өлшеуіші құрылғының оң жағындағы арнайы бөлімде сақтауға болады. Бөлменің астында термиялық өлшеуішін грильге қосуға арналған розетка бар: қосу кезінде ашаның розеткаға мықтап бекітілгеніне көз жеткізіңіз.

Ішкі термиялық өлшеуішін тек «Стейк» бағдарламасы немесе қолмен орнату бағдарламасы таңдалғанда ғана пайдалануға болады.

«Стейк» бағдарламасы

1. Температуралық зондты құрылғыға қосыңыз. Термиялық өлшеуішінің ұшын ыдысқа салыңыз.
2. «Стейк» әзірлеу бағдарламасын таңдаңыз. Стейктің дайын болу дәрежесін таңдау үшін тұтқаны бұраңыз (таңдалған режимнің индикаторы жыпылықтайды). Дисплейде екі температура мәні көрсетіледі: жоғарғысы тағам зонды тіркеуі керек температураға (ыдыс температурасы), төменгісі панельдің әдепкі температурасына сәйкес келеді. Температура мәнін өзгертіңіз келмесе, қыздыруды бастау үшін түймені басыңыз.
3. Ыдыс-аяқтың қажетті температурасын өзгерту қажет болса, температура жыпылықтай бастағанша тұтқаны басып тұрыңыз. Температура мәнін тұтқамен өзгертіңіз. Қолжетімді диапазон: әдепкі температура ± 5 °С. 3 секунд ішінде ешқандай әрекет болмаса, құрылғы орнату режимінен автоматты түрде шығады.

Ескертпе: температура зондын пайдаланған кезде панельдің қыздыру температурасын қолмен орнату мүмкін емес.




4. Қыздыруды бастау үшін тұтқаны басыңыз. Дисплейдегі жоғарғы температура мәні қазір зонд арқылы өлшеніп жатқан температураны көрсетеді.
5. Қыздыруды аяқтағаннан кейін, стейкті гриль табақшасына салынған тағам зондымен салыңыз. Пісіруді бастау үшін түймені басыңыз. Термиялық өлшеуішті тағамның алдын ала орнатылған температураға жеткенін анықтаған кезде гриль автоматты түрде тоқтайды.

Қолмен орнату бағдарламасы

1. Температуралық зондты құрылғыға қосыңыз. Тағам зондының ұшын ыдысқа салыңыз.
2. Жоғарыда көрсетілгендей қолмен баптау бағдарламасын таңдаңыз. Температура зондын пайдаланған кезде үстіңгі және астыңғы панельдердің температурасы автоматты түрде 230 °C болады және оны өзгерту мүмкін емес.
3. Қыздыруды бастау үшін тұтқаны басыңыз. Дисплейдегі жоғарғы температура мәні қазір зонд арқылы өлшеніп жатқан температураны көрсетеді.
4. Гриль панельдерінің температурасы 230 °C жеткенде, дыбыстық сигнал беріледі. Гриль 60 минуттан кейін қызуды автоматты түрде тоқтатады.

Бағдарламалар кестесі

Бағдарлама		Әдепкі температура, °C	Қолжетімді температура диапазоны, °C	Уақыт, мин	Термиялық өлшеуіш температурасы, °C
 Стейк	MED RARE	230	220–230	5	49–59
	MED	230	220–230	6	55–65
	MED WELL	230	220–230	7	60–70
	WELL DONE	230	220–230	8	68–78
 Тауық		220	200–230	5	
 Сэндвич		180	160–230	2	
 Вафельдер		210	180–230	5	

 Балық	210	190–230	5	
 Бекон	220	190–230	3	
 Бұрыш	220	170–230	2	

Қызмет көрсету және күтім

1. Тазалау алдында машинаны міндетті түрде электр желісінен ажыратыңыз. Оның толық суығанына көз жеткізіңіз.
2. Панельді босату түймелерін басып, панельдерді бір-бірден алыңыз.
3. Панельдерді жуғыш зат қосылған жылы суда жуыңыз немесе ыдыс жуғыш машинаға салыңыз.
4. Майлау науасын қолғаппен алып тастаңыз. Науаны жылы сумен жуыңыз, қажет болса жуғыш затты қолданыңыз немесе оны ыдыс жуғыш машинаның жоғарғы бөлігіне қойыңыз.
5. Қалған гриль беттерін дымқыл таза шүберекпен сүртіңіз. Құрылғының корпусын ешқашан суға батырмаңыз.
6. Құрылғыны тазалау үшін абразивті заттарды немесе еріткіштерді пайдаланбаңыз.
7. Құрылғыны тазалау үшін қатты металл қырғыштарды пайдаланбаңыз.
8. Қатты дақтар мен кірді кетіру үшін өсімдік майымен аздап суланған қағаз сүлгіні пайдаланыңыз.
9. Панельдерде қуырылған балық немесе моллюскалар болса, келесі рет қолданғанда тән иістің алдын алу үшін оларды аздап лимон шырыны қосылған қағаз сүлгімен сүртіңіз.

Ұзақ мерзімді сақтау алдында

1. Құрылғының таза және толық құрғақ екеніне көз жеткізіңіз.
2. Грильді жабыңыз және оны балалардың қолы жетпейтін құрғақ және қараңғы жерде көлденең күйге қойыңыз.
3. Грильді ешқашан тік күйге қоймаңыз.

Техникалық сипаттамалары

- Үлгісі: RKG-D201.
- Сауда белгісі: Reoka.
- Қуат опциялары: 220–240 В, 50 Гц.
- Қуаты: 2000 Вт.
- 11 пісіру бағдарламасы.
- Алынбалы жабыспайтын панельдер.
- 180°-қа ашу.
- LED дисплейі.
- Электр тогының соғуынан қорғау класы: I.
- Қуат сымның қондырма түрі: Y.
- Ылғал мен шаңнан қорғау дәрежесі: IPX0.
- Қолдану саласы: тұрмыстық.

Жинақталым

- Құрылғы.
- Екі жақты панель — 2 дана.
- Термиялық өлшеуіш.
- Қырғыш қалақша.
- Пайдалану бойынша нұсқаулық.

Ықтимал проблемалар және олардың шешімі

Проблема	Шешім
Құрылғы пайдалану кезінде түтін шығарады	Алғашқы пайдалану кезінде аз мөлшерде түтін пайда болса, бұл қалыпты жағдай. Құрылғыны қоспас бұрын оның беттерін дымқыл шүберекпен сүртіңіз
	Пісіру кезінде тым көп май қолданудан аулақ болыңыз. Панельдерді майлау үшін щетканы пайдаланыңыз
Құрылғы күтпеген жерден өшіп қалды	Құрылғы қызып кеткен болуы мүмкін. Оны желіден ажыратып, 15 минут суытыңыз
	Қуат сымның розеткаға мықтап қосылғанын және розеткада қуат бар екенін тексеріңіз
Ыдыс-аяқ қуырылмайды	Температураның сіз таңдаған тағам түріне сәйкес келетін температураға орнатылғанын тексеріңіз
Азық-түліктен алынған шырынның аз мөлшері құрылғының корпусына еніп кеткен	Құрылғыны розеткадан ажыратыңыз және ол толығымен суығанша күтіңіз. Панельдерді алып тастап, барлық ішкі беттерді дымқыл шүберекпен сүртіңіз

Монтаждау, сақтау, тасымалдау (тасу), өткізу және кәдеге жарату ережелері мен шарттары

- Құрылғы қандай да болмасын монтаждауды немесе бекітуді талап етпейді.
- Құрылғыны қаптамада, өндірушінің және тұтынушының жылытылатын үй-жайларында ауаның 5 °С және 40 °С аралығындағы температурада және ауаның 80%-дан аспайтын салыстырмалы ылғалдылығында сақтау керек. Үй-жайда жемірілуді тудыратын жегі қоспалар (қышқылдардың, сілтілердің булары) болмауы тиіс.
- Құрылғының тасымалдануы құрғақ ортада жүзеге асырылуы тиіс.
- Құрылғы ұқыпты өңдеуді талап етеді, оны шаң, кір, соққы, ылғал, от және т.б. әсерінен қорғаңыз.
- Құрылғыны өткізу жергілікті заңнамасына сәйкес жүргізілуі тиіс.
- Бұйымның қызмет ету мерзімі аяқталғаннан кейін оны қарапайым тұрмыстық қоқыспен бірге тастауға болмайды. Оның орнына, ол федералды немесе жергілікті заңнамаға сәйкес қайта өңдеу және қайта өңдеу үшін электрлік және электронды жабдықты тиісті қабылдау бекетіне қайта өңдеуге жіберіледі. Осы бұйымды дұрыс жояуды қамтамасыз ете отырып, сіз табиғи ресурстарды үнемдеуге және қоршаған ортаға және адамдардың денсаулығына зиян келтірмеуге көмектесесіз. Бұл бұйымды қабылдау және жою бекеттері туралы қосымша ақпаратты жергілікті муниципалды органдардан немесе тұрмыстық қалдықтарды шығаратын кәсіпорыннан алуға болады.
- Құрылғының ақаулығы анықталған жағдайда, тез арада авторландырылған сервистік орталыққа хабарласу немесе құрылғыны кәдеге жарату керек.

Кепілдік міндеттемелер

Өндіруші кепілдік мерзімі ішінде құрылғының үздіксіз жұмыс істеуіне, сондай-ақ материалдар мен жинақтарда ақаулардың болмауына кепілдік береді. Кепілдік мерзімі бұйымды сатып алған сәттен бастап есептеледі және тек жаңа өнімдерге қолданылады.

Кепілдік қызмет көрсету пайдаланушының басшылығына сәйкес бұйымды пайдалану шартымен кепілдік мерзімі ішінде тұтынушының кінәсіз істен шыққан элементтерді тегін жөндеу немесе ауыстыруды қамтиды. Элементтерді жөндеу немесе ауыстыру уәкілетті сервис орталықтарының аумағында жүргізіледі.

Кепілдік мерзімі: 12 ай.

Пайдалану мерзімі: 24 ай.

Мекенжай бойынша қызмет көрсету орталықтарының маңызды тізімі:

<https://www.dns-shop.kz/service-center/>

Қосымша ақпарат

Өндіруші: Гуандун Лонг-Плас Электрик Эпплайнсиз Ко., Лтд.
№1, 2F, 1 ғим., 2-ші Хэсуй тас жолы №51, Дунфэн, Чжуншань қ., Гуандун пров.,
Қытай.
Қытайда жасалған.

Импортер / юр. лицо, принимающее претензии в Республике Казахстан:
ТОО «ДНС КАЗАХСТАН», г. Астана, р-н Сарыарқа, пр-т Сарыарқа, зд. 12, Республика
Казахстан.

Импорттаушы / Қазақстан Республикасында талаптар қабылдайтын заңды тұлға: «DNS QAZAQSTAN (ДНС КАЗАХСТАН)» ЖШС, Астана қ-ы, Сарыарқа ауданы, Сарыарқа д-лы, 12 ғ-т, Қазақстан Республикасы.

Өнім Кеден одағының техникалық регламентінің талаптарына сәйкес келеді:

- «Техникалық құралдардың электромагниттік үйлесімділігі» КО ТР 020/2011;
- «Төмен вольтты жабдықтың қауіпсіздігі туралы» КО ТР 004/2011.

Тауар Еуразиялық экономикалық одақтың «Электротехника және радио-электроника бұйымдарында қауіпті заттарды қолдануды шектеу туралы» ЕАЭО ТР 037/2016 техникалық регламентінің талаптарына сәйкес келеді.

Өнімнің сыртқы түрі, оның мазмұны мен техникалық сипаттамалары алдын ала ескертусіз өзгертілуі мүмкін.



Өндіріс күні пайдаланушы нұсқаулығының орыс тіліндегі нұсқасында көрсетілген.

V.1

