

# reoka

Пайдалану  
бойынша нұсқаулық

---

Блендер  
RКНВ-D14085

# Құрметті сатып алушы!

Сеніміңізге рахмет.

РЕОКА өз өнімдерінің сапасына және сіздің даралығыңызды көрсете алатын бірегей стильге үлкен мән береді. Біз сізге функционалдық және дизайн тұрғысынан ең жоғары стандарттарға сай жасалған және дайындалған өнімдерді ұсынуға қуаныштымыз. Құрылғыны қолданар алдында қауіпсіздігіңізге қатысты маңызды ақпаратты және құрылғыны дұрыс пайдалану мен күтуге қатысты ұсыныстарды қамтитын осы нұсқаулықты мұқият оқып шығыңыз. РЕОКА үй және ас үй техникасымен күн сайын жақсырақ болады.

Сізге қамқорлықпен, РЕОКА

## Құрылғы мақсаты

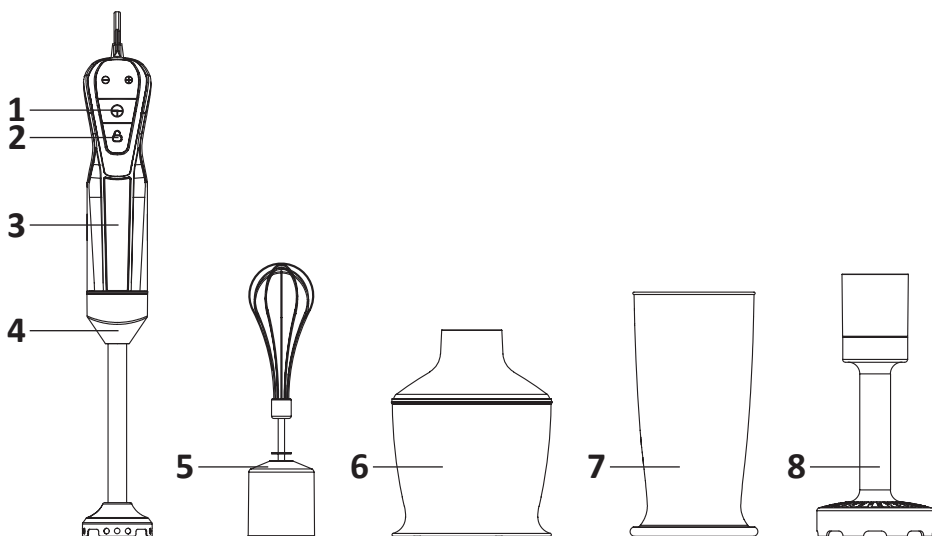
Блендер — тағамды ұсақтауға, эмульсияларды, пюрелерді дайындауға, сусындарды, мусстарды және т.б. шайқауға, сондай-ақ мұзды ұсақтауға арналған құрылғы.

## Сақтық шаралары

- Құрылғыны қуат көзіне қоспас бұрын, үйдегі қуат көзінің кернеуі техникалық сипаттамаларға сәйкес келетініне көз жеткізіңіз.
- Қуат сымы, ашасы немесе басқа бөліктері зақымдалған болса, құрылғыны пайдаланбаңыз. Кәбілдің немесе ашаның ыстық беттерге тиіп кетпеуіне көз жеткізіңіз.
- Егер көзге көрінетін зақым болса, құрылғыны пайдаланбаңыз және бар болса, дереу уәкілетті қызмет көрсету орталығына хабарласыңыз.
- Бұл құрылғы ақыл-ой немесе физикалық мүмкіндіктері шектеулі немесе тәжірибесі немесе білімі жоқ адамдардың (соның ішінде балалардың) пайдалануына арналмаған, егер олардың қауіпсіздігіне жауапты адам қадағалаусыз немесе құрылғыны пайдалану бойынша нұсқау бермеген болса.
- Құрылғыны балалардың жанында пайдаланған кезде абай болыңыз, құрылғыны әрқашан балалардың қолы жетпейтін жерде сақтаңыз.
- Құрылғыны сыртта пайдаланбаңыз.
- Қолды, шашты, киімнің кішкене бөліктерін, ас үй ыдыстары мен басқа ыдыстарды жұмыс істеп тұрған шайқағыш пен пышақ пышақтарының зақымдануына жол бермеу үшін алыс ұстаңыз. Құрылғының жұмыс істейтін бөліктерін ұстамаңыз.
- Құрылғы тек үйде пайдалануға арналған.
- Құрылғыны электр желісіне қоспас бұрын оның дұрыс жиналғанына көз жеткізіңіз.
- Құрылғымен бірге берілген керек-жарақтарды ғана пайдаланыңыз. Кез келген басқа компоненттерді пайдалану өмір мен денсаулыққа қауіп төндіруі мүмкін, сонымен қатар сізді тегін кепілдік қызмет көрсету құқығынан айыруы мүмкін.
- Қосылған құрылғыны қараусыз қалдырмаңыз.

- Блендерді қуатты тұрмыстық құрылғыларға қосылған ұзартқышқа қоспаңыз.
- Құрылғыны әр қолданар алдында барлық бөлшектерінің мықтап бекітілгеніне көз жеткізіңіз.
- Электр айырын немесе қуат сымын су қолмен ұстамаңыз.
- Тостағанға өте ыстық тағамды (температурасы 60 °С жоғары) қоймаңыз.
- Құрылғыны пайдаланбаған кезде әрқашан желіден ажыратыңыз.
- Құрылғыны бір уақытта 1 минуттан артық емес пайдаланыңыз, ал қатты тағамды 10 секундтан артық емес ұнтақтаңыз. Қайта қосу алдында құрылғыны суытыңыз.
- Электр тогының соғуын немесе құрылғыны зақымдап алмау үшін құрылғыны суға батырмаңыз.

## Құрылғы схемасы



1. Қосу/өшіру батырмасы.
2. Құлыптау батырмасы.
3. Мотор блогы.
4. Блендердің жұмыс білігі.
5. Шайқағыш.
6. Ұсақтауыштың сыйымдылығы.
7. Өлшеу шыныаяқ.
8. Пюре саптамасы.

## Техникалық сипаттамалары

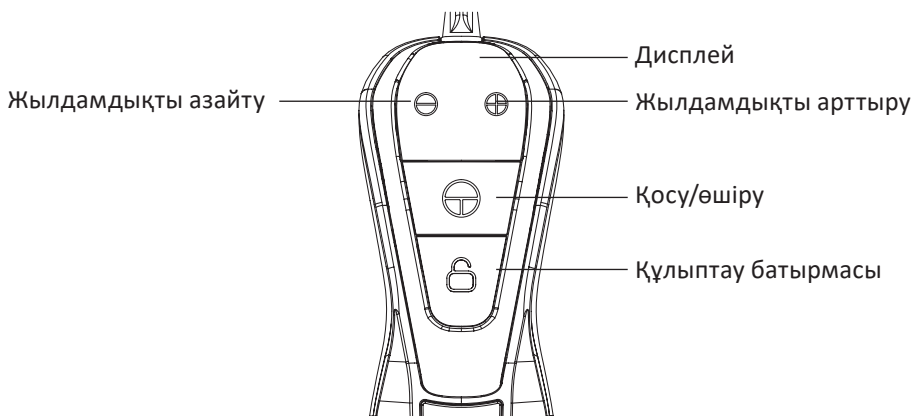
- Үлгісі: RKNB-D14085.
- Сауда белгісі: Reoka.
- Қуат параметрлері: 220–240 В, 50 Гц.
- Максималды қуат: 1400 Вт дейін.
- Номиналды қуат: 800 Вт.
- Жылдамдық саны: 7 + турбо.
- Ұсақтауыш ыдысының көлемі: 500 мл.
- Өлшеу шыныаяқының көлемі: 800 мл.
- Электр тогының соғуынан қорғау класы: II.
- Қуат сымның қондырма түрі: Y.
- Қолдану саласы: тұрмыстық.

## Жинақталым

- Блендер.
- Ұсақтауыш.
- Өлшеу шыныаяғы.
- Шайқағыш.
- Пюре саптамасы.
- Пайдалану бойынша нұсқаулық.

## Пайдалану бойынша нұсқаулық

### Құрылғымен жұмыс



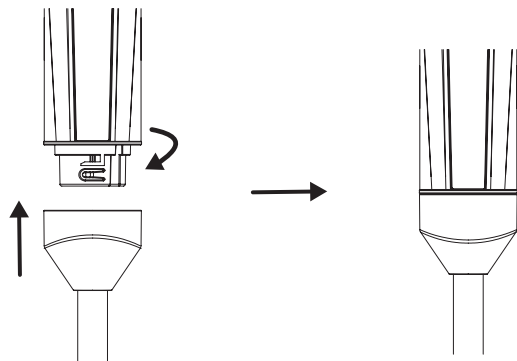
Құрылғыны жұмыс режиміне қою үшін дисплейде «—» көрсетілгенше құлыптау батырмасын 3 секунд басып тұрыңыз. Содан кейін құрылғымен жұмыс істеуді бастау үшін қосу/өшіру батырмасын басып тұрыңыз. Блендер жұмыс істеп тұрған батырманы басып тұрғанда, құрылғыны тоқтату үшін батырманы босатыңыз.

Ауыстыру жылдамдықтары қосу/өшіру батырмасын басып тұрғанда да орындалады. «+» / «-» батырмалары арқылы айналу жылдамдығын реттеңіз (1 — ең баяу жылдамдық, F — турбо режимі).

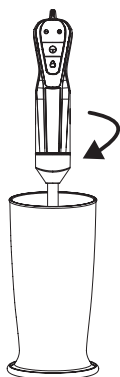
## Блендерді пайдалану

Қол блендері соустар, сорпалар, майонез және балалар тағамын дайындауға, сондай-ақ сүт коктейльдерін араластыруға және жасауға өте ыңғайлы.

1. Блендердің жұмыс білігін мотор блогына салыңыз, құлыптау үшін сағат тілімен бұраңыз.



2. Тағамды кішкене текшелерге кесіп, ингредиенттерді өлшеуіш шыныаяққа салыңыз.
3. Құрылғыны желіге қосыңыз.
4. Ингредиенттер шашырап кетпес үшін, қоспас бұрын оны контейнерге батырыңыз. Жылдамдықты бірте-бірте арттырыңыз және блендерді жоғары-төмен немесе айналмалы қозғалыспен баяу жылжыту арқылы араластыру кезінде стақанды ұстаңыз. Сондай-ақ ингредиенттерді тағамды дайындап жатқан контейнерде тікелей араластыруға болады.



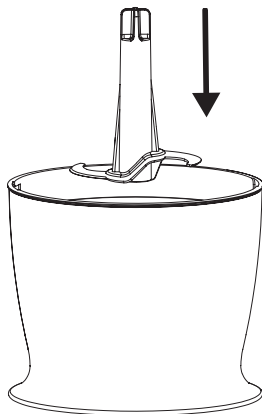
5. Жұмыстың соңында құрылғыны электр желісінен ажыратыңыз.

## Ұсақтауыш пайдалану

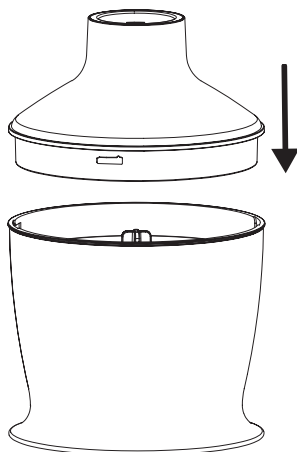
Ұсақтауыш ірімшік, пияз, шөптер, сарымсақ, сәбіз, бадам, қара өрік және т.б. сияқты қатты тағамдарды тұрауға өте ыңғайлы.

**НАЗАР АУДАРЫҢЫЗ:** мұз, грек жаңғағы, кофе дәндері, жарма және т.б. сияқты тым қатты тағамдарды ұсақтау үшін құрылғыны пайдаланбаңыз. Пышақ өткір, пышақты алу немесе тазалау кезінде абай болыңыз.

1. Пышақтарды ұсақтағыш ыдысқа салып, бекітіңіз.



2. Туралатын ингредиенттерді 2 см-ден аспайтын текшелерге кесіңіз де, оларды ұсақтағыш ыдысқа салыңыз.
3. Ұсақтауыштың қақпағын тостағанға қойып, бекітіңіз.

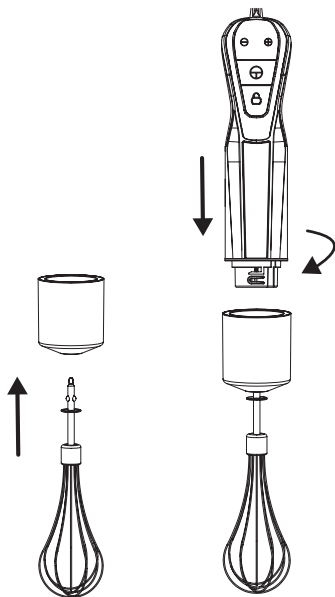


4. Блендердің мотор блогын ұсақтағыш қақпағына бекітіңіз.
5. Құрылғыны розеткаға қосыңыз.

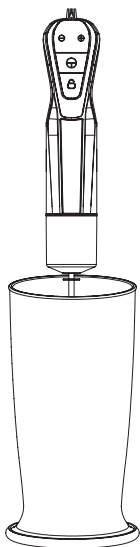
## Шайқағышты пайдалану

Шайқағыш кілегей, жұмыртқаның ағын шайқауға, печенье және дайын десерттерді илеуге арналған.

1. Шайқағышты қосқышқа салыңыз, содан кейін бүкіл құрылымды блендердің мотор блогына салыңыз.



2. Ингредиенттердің шашырауын болдырмау үшін ең төменгі жылдамдықтан бастап араластырыңыз және 10 секундтан кейін жылдамдықты арттырыңыз.



## Пюре саптамасы пайдалану

Пюре саптамасы картоп пюреcін жасауға арналған.

- Пюре саптамасы блендер мотор бөлігіне қосыңыз.
- Ингредиенттер шашырауын болдырмау үшін ең баяу жылдамдықтан бастаңыз және 10 секундтан кейін жылдамдықты арттыра бастаңыз.

## Қызмет көрсету және күтім

- Құрылғыны тазалау алдында оны электр желісінен ажыратып, барлық керек-жарақтарды алып тастаңыз.
- Мотор блогы мен байланыс элементін дымқыл шүберекпен сүртіңіз. Бұл заттарды ешқашан суға батырмаңыз. Басқа керек-жарақтарды суға немесе ыдыс жуғыш машинаға батыру арқылы жууға болады.
- Егер ингредиенттерді жұмыс білігінен тазалау қиын болса, ыдысқа жуғыш зат қосылған су құйыңыз, араластырғышты жинаңыз, оны қуат көзіне қосыңыз және оны 10 секундқа қосыңыз. Содан кейін оны электр желісінен ажыратыңыз, блендерді қайтадан бөлшектеңіз және тазалауды жалғастырыңыз.
- Ұзақ уақыт сақтау үшін құрылғыны құрғақ, желдетілетін жерге қойыңыз.

**НАЗАР АУДАРЫҢЫЗ:** тазалау кезінде абай болыңыз, өйткені пышақтар өте өткір және тиіп кетсе, кесулерге әкелуі мүмкін.

## Монтаждау, сақтау, тасымалдау (тасу), өткізу және кәдеге жарату ережелері мен шарттары

- Құрылғыны орнату ережелері мен шарттары осы пайдалану нұсқаулығының «Пайдаланушы нұсқаулығы» бөлімінде сипатталған.
- Құрылғыны қаптамада, өндірушінің және тұтынушының жылытылатын үй-жайларында ауаның 5 және 40 °C аралығындағы температурада және ауаның 80%-дан аспайтын салыстырмалы ылғалдылығында сақтау керек.
- Үй-жайда жемірілуді тудыратын жегі қоспалар (қышқылдардың, сілтілердің булары) болмауы тиіс.
- Құрылғының тасымалдануы құрғақ ортада жүзеге асырылуы тиіс.
- Құрылғы ұқыпты өңдеуді талап етеді, оны шаң, кір, соққы, ылғал, от және т.б. әсерінен қорғаңыз.
- Құрылғыны сату жергілікті заңнамасына сәйкес жүргізілуі керек.
- Бұйымның қызмет ету мерзімі аяқталғаннан кейін оны қарапайым тұрмыстық қоқыспен бірге тастауға болмайды. Оның орнына, ол федералды немесе жергілікті заңнамаға сәйкес қайта өңдеу және қайта өңдеу үшін электрлік және электронды жабдықты тиісті қабылдау бекетіне қайта өңдеуге жіберіледі. Осы бұйымды дұрыс жоюды қамтамасыз ете отырып, сіз табиғи ресурстарды үнемдеуге және қоршаған ортаға және адамдардың денсаулығына зиян келтірмеуге көмектесесіз. Бұл бұйымды қабылдау және жою бекеттері туралы қосымша ақпаратты жергілікті муниципалды органдардан немесе тұрмыстық қалдықтарды шығаратын кәсіпорыннан алуға болады.
- Құрылғының ақаулығы анықталған жағдайда, тез арада авторландырылған сервистік орталыққа хабарласу немесе құрылғыны кәдеге жарату керек.



## Кепілдік міндеттемелер

Өндіруші кепілдік мерзімі ішінде құрылғының үздіксіз жұмыс істеуіне, сондай-ақ материалдар мен жинақтарда ақаулардың болмауына кепілдік береді. Кепілдік мерзімі бұйымды сатып алған сәттен бастап есептеледі және тек жаңа өнімдерге қолданылады. Кепілдік қызмет көрсету пайдаланушының басшылығына сәйкес бұйымды пайдалану шартымен кепілдік мерзімі ішінде тұтынушының кінәсіз істен шыққан элементтерді тегін жөндеу немесе ауыстыруды қамтиды. Элементтерді жөндеу немесе ауыстыру уәкілетті сервис орталықтарының аумағында жүргізіледі.

Кепілдік мерзімі: 24 ай.

Пайдалану мерзімі: 36 ай.

Сервистік орталықтардың өзекті тізімі келесі мекенжай бойынша:

<https://www.dns-shop.kz/service-center/>

## Қосымша ақпарат

**Өндіруші:** ГЧжуншань Линк-Плас Электрик Эпплайенсис Ко., Лтд.

Тунци тас жолы 18, Дунфэн, Чжуншань, Гуандун пров., Қытай.

Қытайда жасалған.

**Импортер / юр. лицо, принимающее претензии в Республике Казахстан:**

ТОО «ДНС КАЗАХСТАН», г. Астана, р-н Сарыарқа, пр-т Сарыарқа, зд. 12, Республика Казахстан.

**Импорттаушы / Қазақстан Республикасында талаптар қабылдайтын заңды тұлға:** «DNS QAZAQSTAN (ДНС КАЗАХСТАН)» ЖШС, Астана қ-ы, Сарыарқа ауданы, Сарыарқа д-лы, 12 Ғ-т, Қазақстан Республикасы.

**Адрес электронной почты / электронды пошта мекен-жайы:** [info@dns-shop.kz](mailto:info@dns-shop.kz)

Өнім Кеден одағының техникалық регламентінің талаптарына сәйкес келеді:

- «Төмен вольтты жабдықтың қауіпсіздігі туралы» КО ТР 004/2011;
- «Техникалық құралдардың электромагниттік үйлесімділігі» КО ТР 020/2011.

Тауар Еуразиялық экономикалық одақтың «Электртехника және радиоэлектроника бұйымдарында қауіпті заттарды қолдануды шектеу туралы» ЕАЭО ТР 037/2016 техникалық регламентінің талаптарына сәйкес келеді.

Өнімнің сапасын жақсарту үшін ерекшеліктер, өнім туралы ақпарат және оның сыртқы түрі пайдаланушыға алдын ала ескертусіз өзгертілуі мүмкін.



Өндіріс күні пайдаланушы нұсқаулығының орыс тіліндегі нұсқасында көрсетілген.





