

**aceline**

Пайдалану бойынша  
нұсқаулық

---

Блендер  
SB-600A

# Құрметті сатып алушы!

Біздің өнімді таңдағаныңыз үшін алғыс айтамыз.

Біз Сізге сапалы, функционалды және жоғары талаптарға сәйкес әзірленген және жасалған өнімдер мен құрылғыларды ұсынуға қуаныштымыз. Пайдалануды бастамас бұрын, Сіздің қауіпсіздігіңізге қатысты маңызды ақпаратты, сондай-ақ өнімді дұрыс пайдалану және оған күтім жасау бойынша ұсыныстарды қамтитын осы нұсқаулықты мұқият оқып шығыңыз. Осы Нұсқаулықтың сақталуына назар аударыңыз және оны өнімді одан әрі пайдалану кезінде анықтамалық материал ретінде пайдаланыңыз.

## Құрылғы мақсаты

Блендер — тағамды ұнтақтауға, эмульсияларды, пюрелерді дайындауға, сусындарды, мүсстарды және т.б. шайқауға, сондай-ақ мұзды ұсақтауға арналған құрылғы.

## Сақтық шаралары

- Құрылғыны қуат көзіне қоспас бұрын, тұрмыстық қуат көзінің кернеуі құрылғының техникалық сипаттамаларына сәйкес келетініне көз жеткізіңіз.
- Қуат сымы, ашасы немесе басқа бөліктері зақымдалған болса, құрылғыны пайдаланбаңыз. Кәбілдің немесе ашаның ыстық беттерге тиіп кетпеуіне көз жеткізіңіз.
- Кез келген көрінетін зақым табылса, құрылғыны пайдаланбаңыз және табылған жағдайда дереу уәкілетті қызмет көрсету орталығына хабарласыңыз.
- Бұл құрылғы зияткерлік немесе физикалық мүмкіндіктері шектеулі немесе тәжірибесі немесе білімі жоқ адамдардың (соның ішінде балалар) пайдалануына арналмаған, егер олардың қауіпсіздігіне жауапты адам қадағалаусыз немесе құрылғыны пайдалану бойынша нұсқау бермеген болса.
- Құрылғыны балалардың жанында пайдаланған кезде абай болыңыз, құрылғыны әрқашан балалардың қолы жетпейтін жерде сақтаңыз.
- Құрылғыны сыртта пайдаланбаңыз.
- Қолды, шашты, киімнің кішкене бөліктерін, ас үй ыдыстарын және басқа ыдыстарды зақымдануды болдырмау үшін машинаның айналмалы пышақтарынан алыс ұстаңыз. Құрылғының жұмыс істейтін бөліктерін ұстамаңыз.
- Құрылғы тек тұрмыста қолдануға арналған.
- Құрылғымен бірге берілген керек-жарақтарды ғана пайдаланыңыз. Кез келген басқа компоненттерді пайдалану өмір мен денсаулыққа қауіп төндіруі мүмкін, сонымен қатар сізді тегін кепілдік қызмет көрсету құқығынан айыруы мүмкін.
- Қосылған құрылғыны қараусыз қалдырмаңыз.
- Блендерді қуатты тұрмыстық құрылғыларға қосылған ұзартқышқа қоспаңыз.

- Құрылғыны әр қолданар алдында барлық бөлшектердің мықтап бекітілгеніне көз жеткізіңіз.
- Ылғал қолмен электр айырын немесе қуат сымын ұстамаңыз.
- Құрылғыны пайдаланбаған кезде әрқашан желіден ажыратыңыз.
- Электр тогының соғуын немесе құрылғыны зақымдамау үшін құрылғыны суға батырмаңыз.
- Ыдысты алмас бұрын әрқашан құрылғыны толығымен тоқтатыңыз.
- Құрылғыны әрқашан қақпағы жабық күйде пайдаланыңыз.

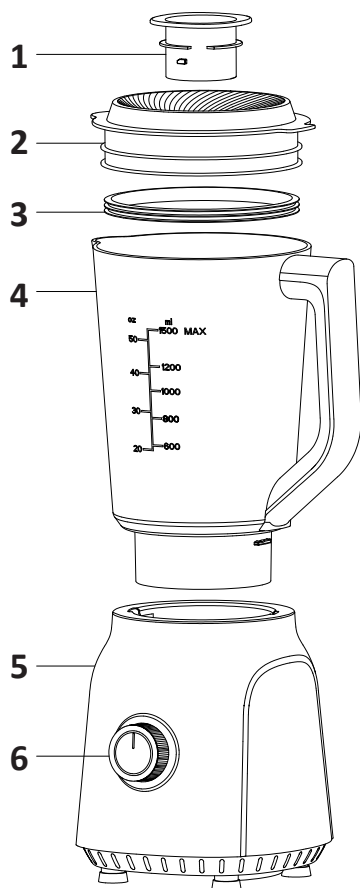
## **Техникалық сипаттамалары**

- Үлгісі: SB-600A.
- Сауда белгісі Aceline.
- Қуат көзі: 220–240 В, 50 Гц.
- Қуат: 600 Вт дейін.
- Жылдамдық саны: 2 + Р (импульс).
- Ыдыстың көлемі: 1,5 л.
- Корпус пен тостаған материалы: пластик.
- Пышақ материалы: тот баспайтын болат.
- Электр тогының соғуынан қорғау класы: II.
- Қуат сымының қондырма түрі: Y.
- Қолдану саласы: тұрмыстық.

## **Жинақталым**

- Блендер.
- Пайдалану бойынша нұсқаулық.

## Құрылғы схемасы

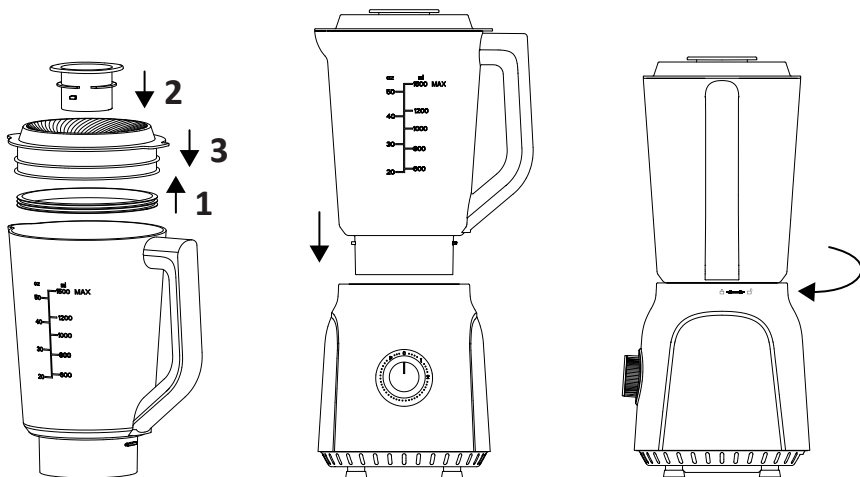


1. Өлшеу шыныаяғы.
2. Қақпақ.
3. Тығыздау сақинасы.
4. Тостаған.
5. Мотор блогы.
6. Айналу жылдамдығын реттегіш.

# Пайдалану

## Құрастыру

1. Алғашқы қолданар алдында құрылғыны орауыштан шығарып, барлық бөлшектерін тегіс және тұрақты бетке қойыңыз.
2. Алдымен барлық бөліктерді (өлшеу шыныаяқын, қақпақты, тығыздағышты қоса) шаю және кептіру арқылы тостағанды жинаңыз. Тостағанның қақпағы келесі ретпен жиналады:
  - Қақпаққа тығыздағыш сақинаны орнатыңыз.
  - Өлшеу шыныаяқты қақпақтың ортасындағы ойықтарға салыңыз.
  - Қақпақты ыдысқа салыңыз.
3. Тостағанды мотор бөлігіндегі тұтқаны мотор бөлігіндегі құлыптау белгішесінің үстінде болатындай етіп қойыңыз да, орнына түскенше бұраңыз.



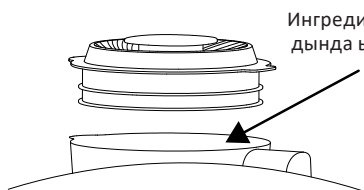
**Ескерту:** тостағанды мотор бөлігіне бұрауға тырыспаңыз, бұл құрылғыны зақымдауы мүмкін.

## Блендерді қолдану

1. Жемістерді немесе көкөністерді аршып, содан кейін оларды кішкене текшелерге кесіңіз.
2. Ұнтақталған тағамды ыдысқа салыңыз. Жақсырақ ұнтақтау үшін бөлме температурасында аз мөлшерде тазартылған суды қосу ұсынылады. Тамақ пен судың әдеттегі қатынасы — 2:3, мысалы, 600 г жеміс және 900 г/мл су. Максималды жүктеме деңгейінен асырмаңыз (ыдыстағы көрсеткіштен жоғары).
3. Қақпақты ыдысқа қойып, өлшеуіш шыныаяқ орнында екеніне көз жеткізіңіз.
4. Құрылғыны желіге қосыңыз.
5. Жылдамдық реттегішін қажетті деңгейге бұраңыз.
6. Жылдам немесе нәзік тапсырмалар үшін жылдамдық реттегішін «Р» күйіне бұрап, оны бірнеше секунд ұстаңыз, содан кейін оны босатыңыз, басқару құралы автоматты түрде «О» күйіне оралады. Қажетті нәтижелерді алу үшін құрылғыны бірнеше рет қосыңыз. Жұмыс кезінде ингредиенттерді қосу үшін өлшеуіш шыныаяқты алыңыз.
7. Қажетті нәтижелерге қол жеткізгеннен кейін құрылғыны өшіріңіз.

### Ескертпелер:

- Ыдысқа қайнаған су құймаңыз немесе бос араластырғышты іске қоспаңыз.
- Максималды үздіксіз жұмыс циклі 3 минутты құрайды, содан кейін құрылғыны 10 минут суыту керек.
- Блендерге сүйек немесе мұздатылған тағамдар сияқты қатты заттарды қоймаңыз.
- Бұл араластырғыш сонымен қатар келесі тапсырмаларды тиімді орындауға арналмаған: жұмыртқаның ақтығын көпірту, кілегейді көпірту, картоп пюреі немесе ұсақталған картоп жасау, қамыр илеу, жемістер мен көкөністерден шырын алу және т.б.



## Қызмет көрсету және күтім

- Тазалау алдында блендерді электр желісінен ажыратыңыз.
- Тазалауды жеңілдету үшін ыдыста тамақ қалдықтары кебуіне жол бермей, құрылғыны қолданғаннан кейін бірден жуыңыз.
- Сондай-ақ, тағам қалдықтарын кетіруді жеңілдету үшін ыдысқа аздап жылы сабынды су құйыңыз және жылдамдық реттегішін бірнеше секундқа «Р» күйіне бұраңыз, содан кейін ыдысты босатып, шайыңыз.
- Стаканды, қақпақты және тығыздағыш сақинаны қолмен немесе ыдыс жуғыш машинада шайыңыз, содан кейін оларды жақсылап құрғатыңыз. Бұл бөлшектерді ыдыс жуғышта 70 °С аспайтын температурада жууға рұқсат етіледі.
- Келесі пайдалану алдында мотор блогының бетін дымқыл шүберекпен сүртіп, жақсылап кептіру ұсынылады.
- Қатты дақтарды абразивті емес тазартқыштармен кетіріңіз. Қозғалтқыш блогына сұйықтық түссе, оны дереу электр желісінен ажыратып, құрғақ шүберекпен сүртіп, жақсылап құрғатыңыз.

### Назар аударыңыз!

- Электр тоғының соғуын болдырмау үшін мотор бөлігін суға батырмаңыз.
- Құрылғыны тазалау үшін өрескел шүберекті немесе абразивті губканы пайдаланбаңыз.
- Мотор бөлігін ыдыс жуғышта жууға болмайды.

## Монтаждау, сақтау, тасымалдау (тасу), өткізу және кәдеге жарату ережелері мен шарттары

- Құрылғыны орнату ережелері мен шарттары осы нұсқаулықтың «Құрастыру» бөлімінде сипатталған.
- Құрылғыны қаптамада, өндірушінің және тұтынушының жылытылатын үй-жайларында ауаның 5 және 40 °С аралығындағы температурада және ауаның 80%-дан аспайтын салыстырмалы ылғалдылығында сақтау керек. Үй-жайда жемірілуді тудыратын жегі қоспалар (қышқылдардың, сілтілердің булары) болмауы тиіс.
- Құрылғының тасымалдануы құрғақ ортада жүзеге асырылуы тиіс.
- Құрылғы ұқыпты өңдеуді талап етеді, оны шаң, кір, соққы, ылғал, от және т.б. әсерінен қорғаңыз.
- Құрылғыны сату жергілікті заңнамасына сәйкес жүргізілуі керек.
- Бұйымның қызмет ету мерзімі аяқталғаннан кейін оны қарапайым тұрмыстық қоқыспен бірге тастауға болмайды. Оның орнына, ол федералды немесе жергілікті заңнамаға сәйкес қайта өңдеу және қайта өңдеу үшін электрлік және электронды жабдықты тиісті қабылдау бекетіне қайта өңдеуге жіберіледі. Осы бұйымды дұрыс жоюды қамтамасыз ете отырып, сіз табиғи ресурстарды үнемдеуге және қоршаған ортаға және адамдардың денсаулығына зиян келтірмеуге көмектесесіз. Бұл бұйымды қабылдау және жою бекеттері туралы қосымша ақпаратты жергілікті муниципалды органдардан немесе тұрмыстық қалдықтарды шығаратын кәсіпорыннан алуға болады.
- Құрылғының ақаулығы анықталған жағдайда, тез арада авторландырылған сервистік орталыққа хабарласу немесе құрылғыны кәдеге жарату керек.



## Қосымша ақпарат

**Өндіруші:** Чжэцзян Ланьбао Электрикал Эпплайенс Ко., Лтд.

№899, Каифа шығыс тас жолы, Чжоусян, Цыси қ., Нинбо, Чжэцзян пров., Қытай.  
Қытайда жасалған.

**Импорттер / юр. лицо, принимающее претензии в Республике Казахстан:**

ТОО «ДНС КАЗАХСТАН», г. Астана, р-н Сарыарқа, пр-т Сарыарқа, зд. 12, Республика Казахстан.

**Импорттаушы / Қазақстан Республикасында талаптар қабылдайтын заңды тұлға:** «DNS QAZAQSTAN (ДНС КАЗАХСТАН)» ЖШС, Астана қ-ы, Сарыарқа ауданы, Сарыарқа д-лы, 12 Ғ-т, Қазақстан Республикасы.

Өнім Кеден одағының техникалық регламентінің талаптарына сәйкес келеді:

- «Техникалық құралдардың электромагниттік үйлесімділігі» КО ТР 020/2011;
- «Төмен вольтты жабдықтың қауіпсіздігі туралы» КО ТР 004/2011.

Тауар Еуразиялық экономикалық одақтың «Электртехника және радиоэлектроника бұйымдарында қауіпті заттарды қолдануды шектеу туралы» ЕАЭО ТР 037/2016 техникалық регламентінің талаптарына сәйкес келеді.

Өнімнің сапасын жақсарту үшін ерекшеліктер, өнім туралы ақпарат және оның сыртқы түрі пайдаланушыға алдын ала ескертусіз өзгертілуі мүмкін.



Өндіріс күні пайдаланушы нұсқаулығының орыс тіліндегі нұсқасында көрсетілген.

V.1

## **Өндіруші келесі жағдайларда кепілдік міндеттемелерге ие болмайды:**

- Кепілдік мерзімі аяқталды.
- Егер жеке (тұрмыстық, отбасылық) қажеттіліктерге арналған бұйым кәсіпкерлік қызметті жүзеге асыру үшін, сондай-ақ оның тікелей міндетіне сәйкес келмейтін басқа мақсаттарда пайдаланылған болса.
- Өндіруші бұйымды пайдалану кезінде пайдаланушы нұсқаулығының талаптарын бұзу, бұйымды орнату және оған қызмет көрсету жөніндегі ұсынымдарды, қосу ережелерін (бұйымның өзіне де, онымен байланысты бұйымдарға да сәйкес келмейтін желілік кернеудің әсері нәтижесінде туындаған қысқа тұйықталулар), бұйымды сақтау және тасымалдау кезінде өнім иесі және/немесе үшінші тұлғалар шеккен ықтимал материалдық, моральдық және өзге де зиян үшін жауапты болмайды.
- Механикалық зақымданудың барлық жағдайлары: өнімді пайдалану кезінде алынған сызаттар, жарықтар, деформациялар, соққы іздері, майысулар, кептелістер және т.б.
- Түрлендірулерді, рұқсат етілмеген жөндеулерді осындай жұмыстарды жүргізуге уәкілетті емес адамдар жүргізген жағдайлар. Егер ақаулық конструкцияны немесе бұйымның схемасын өзгерту, Өндіруші қарастырмаған сыртқы құрылғыларды қосу, Қазақстан Республикасының заңнамасына сай сәйкестік сертификаты жоқ құрылғыны пайдалану салдарынан туындаған болса.
- Егер бұйымның ақауы еңсерілмейтін күштің әсерінен (табиғи элементтер, өрт, су тасқыны, жер сілкінісі, тұрмыстық факторлар және Өндірушіге тәуелді емес басқа жағдайлар) немесе Өндіруші болжай алмаған үшінші тұлғалардың әрекеттерінен туындаса. Бұйымның толық немесе ішінара істен шығуына алып келген бұйымның ішіне бөгде заттардың, өзге денелердің, заттектердің, сұйықтықтардың, жәндіктердің немесе жануарлардың түсуінен, агрессивті ортаның әсерінен, жоғары ылғалдылықтан, жоғары температуралардан туындаған ақау.
- Бұйымды сәйкестендіру (сериялық нөмірі) жоқ немесе сәйкес келмейді. Егер зақымданулар (кемшіліктер) зиянды бағдарламалық қамтаманың; БҚ ұсынушысының осы қызметті ұсынбауына байланысты мүмкіндігінсіз бұйымның бағдарламалық ресурстарына қолжетімділіктің болмауына әкеп соққан құпиясөздерді (кодтарды) оларды жинау/қалпына келтіру мүмкіндігінсіз орнату, ауыстыру немесе жою әсерінен туындаса.
- Егер жұмыстың ақаулықтары қуат беруші, кәбілдік, телекоммуникациялық желілердің, радиосигнал қуатының стандарттарға немесе техникалық регламенттеріне сәйкес келмеуінен, оның ішінде бедер ерекшеліктерінен және басқа да осыған ұқсас сыртқы факторлардан, бұйымның желі әрекет ететін шекарада немесе аймақтан тыс жерде пайдаланылуынан туындаған болса.
- Егер зақымданулар стандартты емес (түпнұсқалық емес) және/немесе сапасыз (зақымданған) шығыс материалдарын, керек-жарақтарды, қосалқы бөлшектерді, қуат беру элементтерін, әртүрлі үлгідегі ақпарат тасымалдағыштарды (CD, DVD дискілерді, жад карталарын, SIM карталарын, картридждерді қоса алғанда) пайдаланудан туындаса.
- Егер кемшіліктер үйлесімсіз контентті (әуендерді, графиканы, бейне және басқа файлдарды, Java қосымшаларын және оларға ұқсас бағдарламаларды) алуға, орнатуға және пайдалануға байланысты туындаған болса.
- Осы бұйыммен жанасып жұмыс істейтін басқа жабдыққа келтірілген залалға.

# Кепілдік талоны

SN/IMEI: \_\_\_\_\_

Кепілдікке қойылған күні: \_\_\_\_\_

Өндіруші бүкіл кепілдік мерзімі ішінде құрылғының үздіксіз жұмыс істеуіне, сондай-ақ материалдар мен жинақтарда ақаулардың болмауына кепілдік береді. Кепілдік кезеңі бұйымды сатып алған сәттен басталады және тек қана жаңа өнімдерге қолданылады.

Кепілдік қызмет көрсетуге пайдаланушы нұсқаулығына сәйкес бұйымды пайдалану шартымен кепілдік мерзімі ішінде тұтынушының кесірінен істен шықпаған элементтерді тегін жөндеу немесе ауыстыру кіреді. Элементтерді жөндеу немесе ауыстыру уәкілетті сервистік орталықтардың аумағында жүргізіледі.

Кепілдік мерзімі: 12 ай.

Пайдалану мерзімі: 24 ай.

Сервистік орталықтардың өзекті тізімі келесі мекенжай бойынша:

<https://www.dns-shop.kz/service-center/>

**Кепілдік міндеттемелер және тегін сервистік қызмет көрсету, егер оларды ауыстыру бұйымды бөлшектеуге байланысты болмаса, тауардың жиынтықтылығына кіретін, төменде аталған керек-жарақтарға қолданылмайды:**

- ҚБП (Қашықтан басқару пультіне) арналған қуат элементтері (батареялар).
- Жалғағыш кәбілдер, антенналар және оларға арналған жалғастырғыш тетіктер, құлаққаптар, микрофондар, «HANDS-FREE» құрылғылары; жиынтықта жеткізілетін әртүрлі типтегі ақпарат тасымалдағыштар, бағдарламалық құрал (БҚ) және драйверлер (бұйымның қатты магниттік дискілердегі жинақтағышқа алдын ала орнатылған БҚ-ны қоса алғанда, бірақ онымен шектелмей), сыртқы енгізу-шығару құрылғылары және манипуляторлар.
- Қаптар, сөмкелер, белдіктер, тасымалдауға арналған баулар, монтаждық керек-жарақтар, құрал-саймандар, бұйымға қоса берілетін құжаттама.
- Табиғи тозуға ұшырайтын шығын материалдары мен бөлшектер.



**aceline**