

reoka

Пайдалану бойынша нұсқаулық

Батырмалы блендер
RKNB-SF14206

Мазмұны

Құрылғы мақсаты	5
Сақтық шаралары.....	5
Құрылғы схемасы	6
Араластыру саптамасын пайдалану.....	7
Ұнтақтағышты пайдалану.....	8
Бұлғағышты пайдалану.....	9
Пюре саптамасын пайдалану.....	9
S-тәрізді жүзді пайдалану.....	10
Дискіні пайдалану.....	11
Текшелеп кесуге арналған саптаманы пайдалану	12
Техникалық сипаттамалары	13
Жинақталым.....	13
Қызмет көрсету және күтім	13
Монтаждау, сақтау, тасымалдау (тасу), өткізу және кәдеге жарату ережелері мен шарттары.....	14
Қосымша ақпарат	15

Құрметті сатып алушы!

Сеніміңізге рахмет.

REOKA өз өнімдерінің сапасы мен бірегей стиліне үлкен мән береді. Біз сізге функционалдылық пен дизайнның ең жоғары стандарттарына сай жасалған және дайындалған өнімдерді ұсынуға қуаныштымыз. Құрылғыны қолданар алдында қауіпсіздігіңізге қатысты маңызды ақпаратты және құрылғыны дұрыс пайдалану мен күтуге қатысты ұсыныстарды қамтитын осы нұсқаулықты мұқият оқып шығыңыз. REOKA ас үйімен және тұрмыстық техникамен күн сайын жақсырақ болады.

Саған қамқорлықпен, REOKA.

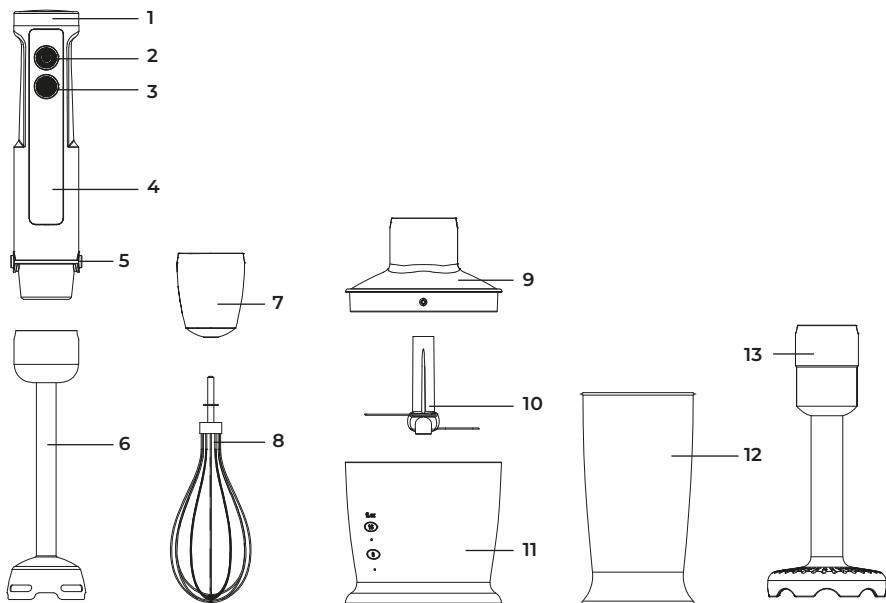
Құрылғы мақсаты

Блендер — тағамды ұнтақтауға, эмульсияларды дайындауға, езуге, сусындарды, мусстарды және т.б.

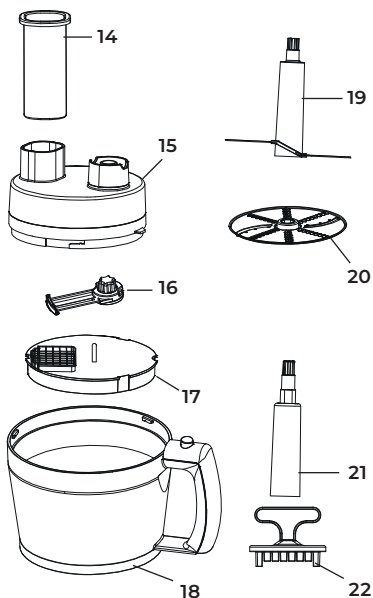
Сақтық шаралары

1. Құрылғыны қуат көзіне қоспас бұрын, үйдегі қуат көзінің кернеуі техникалық сипаттамаларға сәйкес келетініне көз жеткізіңіз.
2. Қуат сымы, ашасы немесе басқа бөліктері зақымдалған болса, құрылғыны пайдаланбаңыз. Кәбілдің немесе ашаның ыстық беттерге тимейтініне көз жеткізіңіз.
3. Құрылғының сыртқы зақымдалуын немесе қандай да бір ақауларды байқасаңыз, оны пайдалануды дереу тоқтатып, уәкілетті қызмет көрсету орталығына хабарласыңыз.
4. Бұл құрылғы зияткерлік немесе физикалық мүмкіндіктері шектеулі немесе тәжірибесі немесе білімі жоқ адамдардың (соның ішінде балалар) пайдалануына арналмаған, егер олардың қауіпсіздігіне жауапты адам қадағалаусыз немесе құрылғыны пайдалану бойынша нұсқау бермеген болса.
5. Құрылғыны балалардың жанында пайдаланған кезде абай болыңыз және құрылғыны әрқашан балалардың қолы жетпейтін жерде сақтаңыз.
6. Ылғал қолмен электр айырын немесе қуат сымын ұстамаңыз.
7. Зақым келтірмеу және электр тогының соғуын болдырмау үшін құрылғының корпусын суға батырмаңыз.
8. Әрқашан қолды, шашты, киімнің кішкене бөліктерін, ас үй ыдыстарын және басқа ыдыстарды жұмыс істеп тұрған шайқағыш пен пышақ жүзінен аулақ ұстаңыз. Құрылғының жұмыс істейтін бөліктерін ұстамаңыз.
9. Бұл құрылғы тек үйде пайдалануға арналған.
10. Құрылғыны сыртта пайдаланбаңыз.
11. Құрылғыны әр қолданар алдында барлық бөлшектердің орнына мықтап бекітілгеніне көз жеткізіңіз.
12. Құрылғымен бірге берілген керек-жарақтарды пайдаланыңыз. Кез келген басқа компоненттерді пайдалану өмір мен денсаулыққа қауіп төндіруі мүмкін, сонымен қатар сізді тегін кепілдік қызмет көрсету құқығынан айыруы мүмкін.
13. Қосылған құрылғыны қараусыз қалдырмаңыз.
14. Блендерді басқа қуатты тұрмыстық құрылғыларға қосылған ұзартқыш сымға қоспаңыз.
15. Ыдысқа өте ыстық тағамдар мен сұйықтықтарды (60 °C жоғары) салмаңыз.
16. Құрылғыны пайдаланбаған кезде және қондырмаларды тазалау және бекіту/алу алдында әрқашан желіден ажыратыңыз.
17. Жұмсақ тағамды шайқаған кезде араластырғыштың үздіксіз жұмыс істеу уақыты 1 минуттан, ал қатты тағамды шайқаған кезде 15 секундтан аспауы керек.
18. Өлшеу шыныаяқы мен ұсақтағыш тостаған микротолқынды пеште қолдануға жарамайды.
19. Қолданар алдында ұсақтағыш қақпағының мықтап жабылғанына көз жеткізіңіз.

Құрылғы схемасы



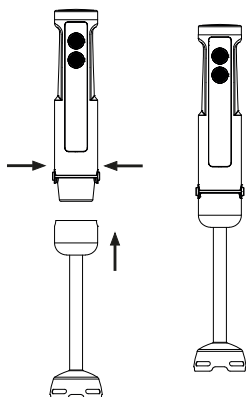
1. Айналу жылдамдығын реттегіш.
2. «Қосу/өшіру» батырмасы: қалыпты жұмыс жылдамдығы.
3. «TURBO» батырмасы: максималды жылдамдықта жұмыс істеу.
4. Мотор блогы.
5. Саптамаларды құлыптау батырмалары.
6. Араластыруға арналған саптама.
7. Кескіш саптама.
8. Шайқағыш.
9. Ұсақтауыш қақпағы.
10. Ұсақтауыш пышағы.
11. Ұсақтауыш ыдысы.
12. Өлшеуіш шыныаяқ.
13. Пюре саптамасы.
14. Итергіш.
15. Комбайн қақпағы.
16. Текшелеп кесуге арналған саптама.
17. Текшелеп кесу құралының негізі.
18. Ыдысты біріктіріңіз.
19. S-тәрізді жүз.
20. Үгіткіш пен ұсақтағышқа арналған диск.
21. Дискіні орнатуға арналған білік.
22. Кесетін саптаманы тазалауға арналған итергіш.



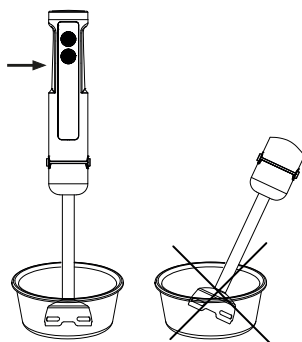
Араластыру саптамасын пайдалану

Араластырғыш саптамасы соустарды, сорпаларды, майонезді және балалар тағамын дайындауға өте ыңғайлы, сонымен қатар сүт коктейльдері мен смузилерді дайындау үшін де пайдалануға болады.

1. Босату батырмаларын бір уақытта басқан кезде араластырғыш қондырманы блендер мотор бөлігіне орнатыңыз.



2. Барлық ингредиенттерді кішкене бөліктерге кесіңіз және оларды қолайлы контейнерге салыңыз (мысалы, сіз жинақтағы өлшеуіш шыныаяқты пайдалана аласыз). Рецепт бойынша қажет болса, сүт/су қосыңыз.
3. Құрылғыны электр желісіне қосыңыз.
4. Блендердің қондырмасын контейнерге батырыңыз. Шашырап кетпес үшін құрылғыны тым еңкейтпеңіз.



5. Құрылғының жоғарғы жағындағы батырманы пайдаланып араластыру жылдамдығын орнатыңыз. «Қосу/Өшіру» батырмасын басып тұрыңыз таңдалған жылдамдықта жұмысты бастау үшін немесе «TURBO» батырмасы — максималды жылдамдықта жұмыс істеу. Қосу/өшіру батырмасы басылса, араластырғыш жылдамдығын жұмыс кезінде реттеуге болады.
6. Блендерді баяу жоғары және төмен жылжыту немесе айналмалы қозғалыс арқылы араластыру кезінде стақанды ұстаңыз.
7. Жұмыс аяқталғаннан кейін құрылғыны электр желісінен дереу ажыратыңыз. Содан кейін босату батырмаларын бір уақытта басып, оны төмен тарту арқылы қондырманы мотор бөлігінен ажыратыңыз.

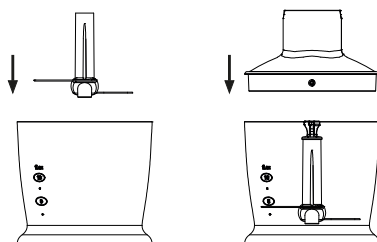
Ұнтақтағышты пайдалану

Ұсақтағышты ет, ірімшік, пияз, шөптер, сарымсақ, сәбіз, бадам, қара өрік және т.б. сияқты қаттылығы орташа тағамдарды ұнтақтау үшін пайдалануға болады.

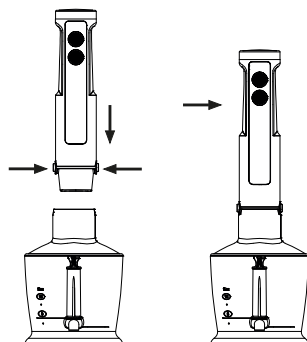
Назар аударыңыз:

- Құрылғыны мұз, грек жаңғағы, кофе дәндері және т.б. сияқты тым қатты тағамдарды ұсақтау үшін пайдаланбаңыз.
- Ұсақтауыш пышағы өте өткір, оны алу немесе тазалау кезінде абай болыңыз. Пышақты тек жоғарғы пластик бөлігінен ұстаңыз.
- Тегістегішті тайғақ емес жерде пайдаланыңыз.

1. Пышақты ұсақтағыш тостағандағы айналмалы оське қойып, төмен басу арқылы бекітіңіз.
2. Тамақты ыдысқа салыңыз.
3. Ыдысты қақпақпен жабыңыз.



4. Блендердің мотор бөлігін ұсақтағыш қақпағына бекітіңіз. Құрылғыны электр желісіне қосыңыз.

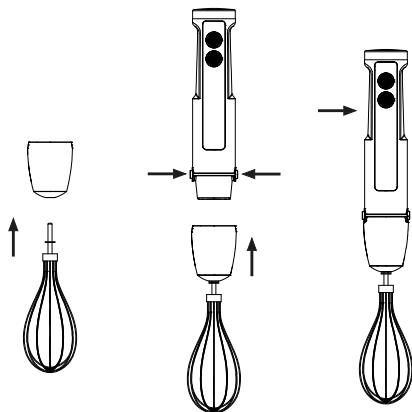


5. Құрылғының жоғарғы жағындағы реттегішті пайдаланып тегістеу жылдамдығын орнатыңыз. «Қосу/Өшіру» батырмасын басып тұрыңыз таңдалған жылдамдықта жұмысты бастау үшін немесе «TURBO» батырмасы — максималды жылдамдықта жұмыс істеу. Қосу/өшіру батырмасы басылса, араластырғыш жылдамдығын жұмыс кезінде реттеуге болады.
6. Жұмыс кезінде блендер мотор бөлігін бір қолыңызбен ұстаңыз, ал екінші қолыңызбен ұсақтағыш тостағанын ұстаңыз.
7. Жұмыс аяқталғаннан кейін құрылғыны электр желісінен дереу ажыратыңыз. Босату батырмаларын бір уақытта басу және оны жоғары тарту арқылы мотор бөлігін қондырмадан ажыратыңыз. Тостағанның қақпағын ашып, пышақты абайлап алыңыз. Туралған тағамды алыңыз.

Бұлғағышты қолдану

Бұлғағыш кілегей, жұмыртқаның ақтығын көпірту, печенье және десерттерге дайын қоспаларды илеуге арналған.

1. Бұлғағышты шайқау саптамасына салыңыз, содан кейін саптаманы мотор бөлігіне қойып, оның орнына бекітілгеніне көз жеткізіңіз.
2. Блендердің қондырмасын ингредиенттері бар контейнерге батырыңыз.
3. Құрылғының үстіңгі жағындағы тұтқаны пайдаланып шайқау жылдамдығын орнатыңыз. «Қосу/Өшіру» батырмасын басып тұрыңыз таңдалған жылдамдықта жұмысты бастау үшін немесе «TURBO» батырмасы — максималды жылдамдықта жұмыс істеу. Ингредиенттер шашырауын болдырмау үшін 10 секунд бойы ең төменгі жылдамдықтан бастаңыз, содан кейін жылдамдықты реттегіш арқылы жылдамдықты біртіндеп арттырыңыз.



4. Жұмыс аяқталғаннан кейін құрылғыны электр желісінен дереу ажыратыңыз. Қондырғыны мотор бөлігінен ажыратып, шайқағышты алыңыз.

Пюре саптамасын пайдалану

Бұл саптама картоп пен басқа да көкөністерді езуге арналған.

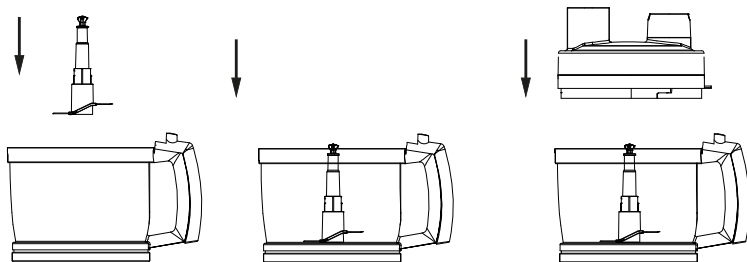
1. Пюре қосымшасын блендер мотор бөлігіне қойып, оның мықтап бекітілгеніне көз жеткізіңіз.
2. Ингредиенттерді кішкене бөліктерге кесіп, оларды қолайлы контейнерге салыңыз. Егер сіз картоп пюресі дайындасаңыз, ыстық сүт пен сары май қосыңыз.
3. Құрылғыны электр желісіне қосыңыз, саптаманы контейнерге түсіріңіз.
4. Құрылғының жоғарғы жағындағы батырмасын пайдаланып араластыру жылдамдығын орнатыңыз. «Қосу/Өшіру» батырмасын басып тұрыңыз таңдалған жылдамдықта жұмысты бастау үшін немесе «TURBO» батырмасы — максималды жылдамдықта жұмыс істеу үшін. Ингредиенттер шашырауын болдырмау үшін 10 секунд бойы ең төменгі жылдамдықтан бастаңыз, содан кейін жылдамдықты реттегіш арқылы жылдамдықты біртіндеп арттырыңыз.
5. Жұмыс аяқталғаннан кейін құрылғыны электр желісінен дереу ажыратыңыз. Қондырманы мотор бөлігінен алыңыз, содан кейін пышақты сағат тіліне қарсы ақырын бұрау арқылы саптамадан алыңыз. Пышақты шайып, жақсылап құрғатыңыз, содан кейін қайта орнатыңыз.

S-тәрізді жүзді пайдалану

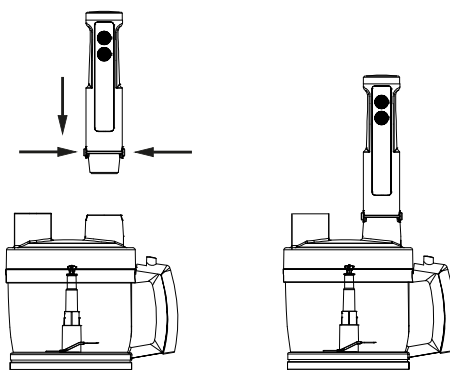
Назар аударыңыз:

- Жүзді мұз, грек жаңғағы, мускат жаңғағы, кофе дәндері, жарма және т.б. сияқты өте қатты тағамдарды ұсақтау үшін пайдаланбаңыз.
- Тағамды тағамдық процессорға салмас бұрын тағамды кішкене бөліктерге кесіңіз. Етті тартар алдында одан барлық сүйектерді, сіңірлерді және шеміршекті алып тастаңыз. Жасылдарды кесу кезінде қатты сабақтарды алып тастаңыз.
- Бұл саптаманы үздіксіз пайдалану уақыты 20–30 секундтан аспауы керек.

1. S-тәрізді жүзді комбайн тостағанындағы айналмалы оське орнатыңыз.
2. Тамақты ыдысқа салыңыз.
3. Ыдысты қақпақпен жабыңыз. Қақпақты сағат тілімен бұрап, оның мықтап бекітілгеніне көз жеткізіңіз.



4. Блендердің мотор бөлігін қақпаққа орнатыңыз.

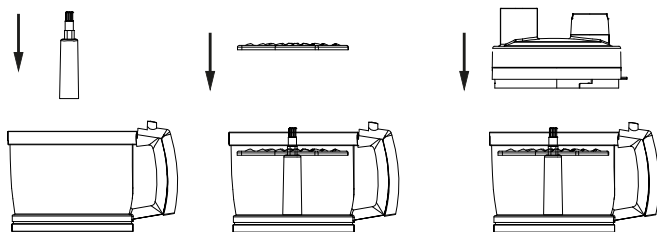


5. Құрылғыны электр желісіне қосыңыз.
6. Бұл саптама үшін араластырғыштың максималды жылдамдығын таңдау ұсынылады. Құрылғының жоғарғы жағындағы жүгірткі арқылы максималды жылдамдықты орнатыңыз, содан кейін «Қосу/өшіру» батырмасын басып тұрыңыз — немесе «TURBO» батырмасын басып тұрыңыз.
7. Жұмыс кезінде мотор блогын бір қолыңызбен, ал екінші қолыңызбен комбайн тостағанын ұстаңыз.
8. Жұмыс аяқталғаннан кейін құрылғыны электр желісінен дереу ажыратыңыз.
9. Мотор блогын ажыратыңыз. Тостағанның қақпағын ашыңыз және пышақты абайлап алыңыз, содан кейін оны шайыңыз, құрғатыңыз және қауіпсіз жерде сақтаңыз. Туралған тағамды ыдыстан алыңыз.

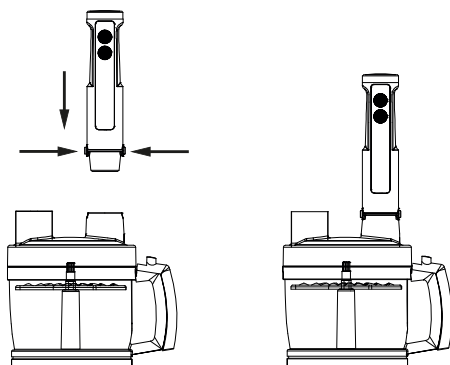
Дискіні пайдалану

Бұл қондырма сәбіз, картоп, қырыққабат және т.б. сияқты көкөністерді ұсақтауға өте ыңғайлы.

1. Комбайн ыдысындағы айналмалы оське диск білігін орнатыңыз.
2. Дискіні білікке орнатыңыз.
3. Ыдысты қақпақпен жабыңыз. Қақпақты сағат тілімен бұрап, оның мықтап бекітілгеніне көз жеткізіңіз.



4. Блендердің мотор бөлігін қақпаққа орнатыңыз.

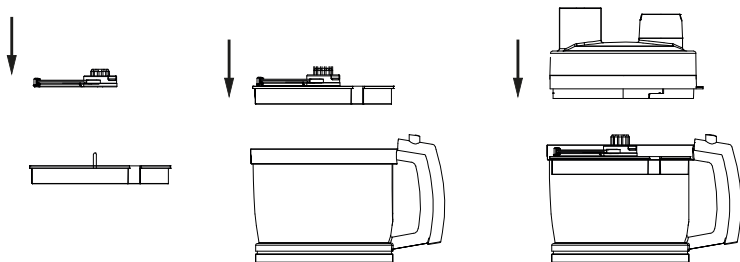


5. Құрылғыны электр желісіне қосыңыз.
6. Бұл саптама үшін араластырғыштың максималды жылдамдығын таңдау ұсынылады. Құрылғының жоғарғы жағындағы жүгірткі арқылы максималды жылдамдықты орнатыңыз, содан кейін «Қосу/өшіру» батырмасын басып тұрыңыз — немесе «TURBO» батырмасын басып тұрыңыз.
7. Азық-түлікті тағамдық процессордың қақпағындағы арнайы тесікке алдын ала сәйкес өлшемдегі кесектерге кесіңіз. Оларды ақырын итеру үшін жинақтағы итергішті пайдаланыңыз.
8. Жұмыс аяқталғаннан кейін құрылғыны электр желісінен дереу ажыратыңыз. Мотор блогын ажыратыңыз. Тостағанның қақпағын ашыңыз және дискіні абайлап алыңыз, содан кейін оны шайыңыз, құрғатыңыз және қауіпсіз жерде сақтаңыз. Туралған тағамды ыдыстан алыңыз.

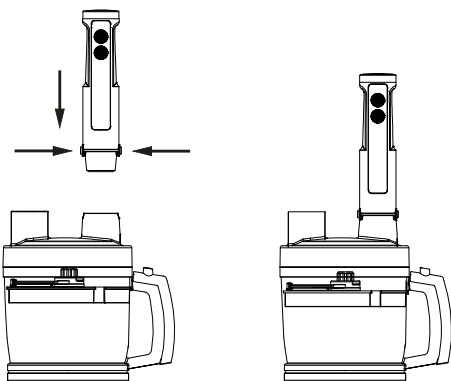
Текшелеп кесуге арналған саптаманы пайдалану

Бұл саптама жұмсақ жемістерді, сондай-ақ пісірілген көкөністерді текшелерге кесуге жарайды. Қатты немесе мұздатылған тағамдарды кесу үшін пышақты пайдаланбаңыз, себебі бұл құрылғыны зақымдауы мүмкін.

1. Пышақты айналмалы білікке қондырманың негізіне салыңыз.
2. Негізді комбайн ыдысына салыңыз.
3. Ыдысты қақпақпен жабыңыз. Қақпақты сағат тілімен бұрап, оның мықтап бекітілгеніне көз жеткізіңіз.



4. Блендердің мотор бөлігін қақпаққа орнатыңыз.



5. Құрылғыны электр желісіне қосыңыз.
6. Бұл саптама үшін араластырғыштың максималды жылдамдығын таңдау ұсынылады. Құрылғының жоғарғы жағындағы жүгірткі арқылы максималды жылдамдықты орнатыңыз, содан кейін «Қосу/өшіру» батырмасын басып тұрыңыз — немесе «TURBO» батырмасын басып тұрыңыз.
7. Азық-түлікті тағамдық процессордың қақпағындағы арнайы тесікке алдын ала сәйкес өлшемдегі кесектерге кесіңіз. Оларды ақырын итеру үшін жинақтағы итергішті пайдаланыңыз.
8. Жұмыс аяқталғаннан кейін құрылғыны электр желісінен дереу ажыратыңыз. Мотор блогын ажыратыңыз. Тостағанның қақпағын ашып, алдымен пышақты, содан кейін саптаманың негізін абайлап алыңыз. Тағам қалдықтарын ыдысқа итеру үшін итергішті (жинақтағы) пайдаланыңыз.
9. Барлық бөліктерді шайыңыз, құрғатыңыз және қауіпсіз жерде сақтаңыз. Туралған тағамды ыдыстан алыңыз.

Техникалық сипаттамалары

- Үлгісі: RHB-SF14206.
- Сауда белгісі: Reoka.
- Қуат параметрлері: 220–240 В, 50 Гц.
- Максималды қуат: 1400 Вт дейін.
- Номиналды қуат: 800 Вт.
- Жылдамдық саны: 20.
- Ұсақтауыш ыдысының көлемі: 500 мл.
- Өлшеу стаканының көлемі: 600 мл.
- Электр тогының соғуынан қорғау класы: II.
- Қуат сымының қондырма түрі: Y.
- Қолдану саласы: тұрмыстық.

Жинақталым

- Блендер.
- Ұсақтағыш.
- Шайқағыш.
- Өлшеуіш шыныаяқ.
- Пюре саптамасы.
- Саптама-комбайн.
- Пайдалану бойынша нұсқаулық.

Тазалау және күтім

- Құрылғыны тазалау алдында оны электр желісінен ажыратып, барлық керек-жарақтарды алып тастаңыз.
- Мотор блогы мен ұсақтағыш қақпағын дымқыл шүберекпен тазалаңыз — оларды ешқашан тікелей суға салмаңыз. Қалған аксессуарларды суға батыру арқылы, сондай-ақ ыдыс жуғышта жууға болады.
- Блендердің барлық керек-жарақтарын қолданғаннан кейін дереу шайыңыз.
- Құрылғыны тазалау үшін абразивті жуғыш заттарды немесе қатты губкаларды пайдаланбаңыз. Жуғыш заттарды көп мөлшерде қолданбаңыз.
- Құрылғының пластмасса бөліктері белгілі бір бояғыш өнімдермен байланыста болғаннан кейін боялған болуы мүмкін. Тазалауды жеңілдету үшін ластанған жерлерді өсімдік майымен сүртіңіз.
- Ұзақ уақыт сақтау үшін құрылғыны құрғақ, желдетілетін жерге қойыңыз.

Абайлаңыз: тазалау кезінде абай болыңыз, өйткені пышақтар өте өткір және абайлап ұсталмаса, кесулерге әкелуі мүмкін.

Монтаждау, сақтау, тасымалдау (тасу), өткізу және кәдеге жарату ережелері мен шарттары

- Құрылғыны орнату ережелері мен шарттары осы пайдаланушы нұсқаулығында сипатталған.
- Құрылғыны қаптамада, өндірушінің және тұтынушының жылытылатын үй-жайларында ауаның 5 және 40 °С аралығындағы температурада және ауаның 80%-дан аспайтын салыстырмалы ылғалдылығында сақтау керек. Үй-жайда жемірілуді тудыратын жегі қоспалар (қышқылдардың, сілтілердің булары) болмауы тиіс.
- Үй-жайларда коррозияға әкелетін агрессивті қоспалар (қышқылдар, сілтілер булары) болмауы керек.
- Құрылғының тасымалдануы құрғақ ортада жүзеге асырылуы тиіс.
- Құрылғы ұқыпты өңдеуді талап етеді, оны шаң, кір, соққы, ылғал, от және т.б. әсерінен қорғаңыз.
- Құрылғыны сату жергілікті заңнамасына сәйкес жүргізілуі керек.
- Бұйымның қызмет ету мерзімі аяқталғаннан кейін оны қарапайым тұрмыстық қоқыспен бірге тастауға болмайды. Оның орнына, ол федералды немесе жергілікті заңнамаға сәйкес қайта өңдеу және қайта өңдеу үшін электрлік және электронды жабдықты тиісті қабылдау бекетіне қайта өңдеуге жіберіледі. Осы бұйымды дұрыс жоюды қамтамасыз ете отырып, сіз табиғи ресурстарды үнемдеуге және қоршаған ортаға және адамдардың денсаулығына зиян келтірмеуге көмектесесіз. Бұл бұйымды қабылдау және жою бекеттері туралы қосымша ақпаратты жергілікті муниципалды органдардан немесе тұрмыстық қалдықтарды шығаратын кәсіпорыннан алуға болады.
- Құрылғының ақаулығы анықталған жағдайда, тез арада авторландырылған сервистік орталыққа хабарласу немесе құрылғыны кәдеге жарату керек.

Қосымша ақпарат

Өндіруші: Шэньчжэнь Гэйнер Электрикал Эпплайнсиз Ко., Лтд.
5-6 ғим., Иньцзинь Тэкнолоджи өнеркәсіп паркі, Фэнцзин оңтүстік тас жолы, Матянь көш.,
Гуанмин ауд., Шэньчжэнь қ., Қытай.

Қытайда жасалған.

Импортер / юр. лицо, принимающее претензии в Республике Казахстан: ТОО «ДНС
КАЗАХСТАН», г. Астана, р-н Сарыарқа, пр-т Сарыарқа, зд. 12, Республика Казахстан.

Импорттаушы / Қазақстан Республикасында талаптар қабылдайтын заңды тұлға: «DNS
QAZAQSTAN (ДНС КАЗАХСТАН)» ЖШС, Астана қ-ы, Сарыарқа ауданы, Сарыарқа д-лы, 12 ғ-т,
Қазақстан Республикасы.

Адрес электронной почты / электронды пошта мекен-жайы: info@dns-shop.kz

Өнім Кеден одағының техникалық регламентінің талаптарына сәйкес келеді:

- «Төмен вольтты жабдықтың қауіпсіздігі туралы» КО ТР 004/2011;
- «Техникалық құралдардың электромагниттік үйлесімділігі» КО ТР 020/2011.

Тауар Еуразиялық экономикалық одақтың «Электртехника және радиоэлектроника бұйымдарында қауіпті заттарды қолдануды шектеу туралы» ЕАЭО ТР 037/2016 техникалық регламентінің талаптарына сәйкес келеді.

Өнімнің сапасын жақсарту үшін ерекшеліктер, өнім туралы ақпарат және оның сыртқы түрі пайдаланушыға алдын ала ескертусіз өзгертілуі мүмкін.



Өндіріс күні пайдаланушы нұсқаулығының орыс тіліндегі нұсқасында көрсетілген.

V.1

Кепілдік талоны

SN/IMEI: _____

Кепілдікке қойылған күні: _____

Өндіруші бүкіл кепілдік мерзімі ішінде құрылғының үздіксіз жұмыс істеуіне, сондай-ақ материалдар мен жинақтарда ақаулардың болмауына кепілдік береді. Кепілдік кезеңі бұйымды сатып алған сәттен басталады және тек қана жаңа өнімдерге қолданылады.

Кепілдік қызмет көрсетуге пайдаланушы нұсқаулығына сәйкес бұйымды пайдалану шартымен кепілдік мерзімі ішінде тұтынушының кесірінен істен шықпаған элементтерді тегін жөндеу немесе ауыстыру кіреді. Элементтерді жөндеу немесе ауыстыру уәкілетті сервистік орталықтардың аумағында жүргізіледі.

Кепілдік мерзімі: 36 ай.

Пайдалану мерзімі: 48 ай.

Сервистік орталықтардың өзекті тізімі келесі мекенжай бойынша:

<https://www.dns-shop.kz/service-center/>

Кепілдік міндеттемелер және тегін сервистік қызмет көрсету, егер оларды ауыстыру бұйымды бөлшектеуге байланысты болмаса, тауардың жиынтықтылығына кіретін, төменде аталған керек-жарақтарға қолданылмайды:

- ҚБП (Қашықтан басқару пультіне) арналған қуат элементтері (батареялар).
- Жалғағыш кәбілдер, антенналар және оларға арналған жалғастырғыш тетіктер, құлаққаптар, микрофондар, «HANDS-FREE» құрылғылары; жиынтықта жеткізілетін әртүрлі типтегі ақпарат тасымалдағыштар, бағдарламалық құрал (БҚ) және драйверлер (бұйымның қатты магниттік дискілердегі жинақтағышқа алдын ала орнатылған БҚ-ны қоса алғанда, бірақ онымен шектелмей), сыртқы енгізу-шығару құрылғылары және манипуляторлар.
- Қаптар, сөмкелер, белдіктер, тасымалдауға арналған баулар, монтаждық керек-жарақтар, құрал-саймандар, бұйымға қоса берілетін құжаттама.
- Табиғи тозуға ұшырайтын шығын материалдары мен бөлшектер.



Өндіруші келесі жағдайларда кепілдік міндеттемелерге ие болмайды:

- Кепілдік мерзімі аяқталды.
- Егер жеке (тұрмыстық, отбасылық) қажеттіліктерге арналған бұйым кәсіпкерлік қызметті жүзеге асыру үшін, сондай-ақ оның тікелей міндетіне сәйкес келмейтін басқа мақсаттарда пайдаланылған болса.
- Өндіруші бұйымды пайдалану кезінде пайдаланушы нұсқаулығының талаптарын бұзу, бұйымды орнату және оған қызмет көрсету жөніндегі ұсынымдарды, қосу ережелерін (бұйымның өзіне де, онымен байланысты бұйымдарға да сәйкес келмейтін желілік кернеудің әсері нәтижесінде туындаған қысқа тұйықталулар), бұйымды сақтау және тасымалдау кезінде өнім иесі және/немесе үшінші тұлғалар шеккен ықтимал материалдық, моральдық және өзге де зиян үшін жауапты болмайды.
- Механикалық зақымданудың барлық жағдайлары: өнімді пайдалану кезінде алынған сызаттар, жарықтар, деформациялар, соққы іздері, майысулар, кептелістер және т.б.
- Түрлендірулерді, рұқсат етілмеген жөнделулерді осындай жұмыстарды жүргізуге уәкілетті емес адамдар жүргізген жағдайлар. Егер ақаулық конструкцияны немесе бұйымның схемасын өзгерту, Өндіруші қарастырмаған сыртқы құрылғыларды қосу, Қазақстан Республикасының заңнамасына сай сәйкестік сертификаты жоқ құрылғыны пайдалану салдарынан туындаған болса.
- Егер бұйымның ақауы еңсерілмейтін күштің әсерінен (табиғи элементтер, өрт, су тасқыны, жер сілкінісі, тұрмыстық факторлар және Өндірушіге тәуелді емес басқа жағдайлар) немесе Өндіруші болжай алмаған үшінші тұлғалардың әрекеттерінен туындаса. Бұйымның толық немесе ішінара істен шығуына алып келген бұйымның ішіне бөгде заттардың, өзге денелердің, заттектердің, сұйықтықтардың, жәндіктердің немесе жануарлардың түсуінен, агрессивті ортаның әсерінен, жоғары ылғалдылықтан, жоғары температуралардан туындаған ақау.
- Бұйымды сәйкестендіру (сериялық нөмірі) жоқ немесе сәйкес келмейді. Егер зақымданулар (кемшіліктер) зиянды бағдарламалық қамтаманың; БҚ ұсынушысының осы қызметті ұсынбауына байланысты мүмкіндігінсіз бұйымның бағдарламалық ресурстарына қолжетімділіктің болмауына әкеп соққан құпиясөздерді (кодтарды) оларды жинау/қалпына келтіру мүмкіндігінсіз орнату, ауыстыру немесе жою әсерінен туындаса.
- Егер жұмыстың ақаулықтары қуат беруші, кәбілдік, телекоммуникациялық желілердің, радиосигнал қуатының стандарттарға немесе техникалық регламенттеріне сәйкес келмеуінен, оның ішінде бедер ерекшеліктерінен және басқа да осыған ұқсас сыртқы факторлардан, бұйымның желі әрекет ететін шекарада немесе аймақтан тыс жерде пайдаланылуынан туындаған болса.
- Егер зақымданулар стандартты емес (түпнұсқалық емес) және/немесе сапасыз (зақымданған) шығыс материалдарын, керек-жарақтарды, қосалқы бөлшектерді, қуат беру элементтерін, әртүрлі үлгідегі ақпарат тасымалдағыштарды (CD, DVD дискілерді, жад карталарын, SIM карталарын, картридждерді қоса алғанда) пайдаланудан туындаса.
- Егер кемшілгер үйлесімсіз контентті (әуендерді, графиканы, бейне және басқа файлдарды, Java қосымшаларын және оларға ұқсас бағдарламаларды) алуға, орнатуға және пайдалануға байланысты туындаған болса.
- Осы бұйыммен жанасып жұмыс істейтін басқа жабдыққа келтірілген залалға.



