

**reoka**

**ПАЙДАЛАНУШЫ НҰСҚАУЛЫҒЫ**

**ЕТ ТАРТҚЫШ  
РЕОКА  
RKMГ-MD251**

## Құрметті сатып алушы!

Сеніміңізге рахмет. REOKA өз өнімдерінің сапасына және сіздің даралығыңызды көрсете алатын бірегей стильге үлкен мән береді. Біз сізге функционалдық және дизайн тұрғысынан ең жоғары стандарттарға сай әзірленген және жасалған өнімдерді ұсынуға қуаныштымыз. Құрылғыны қолданар алдында қауіпсіздігіңізге қатысты маңызды ақпаратты және құрылғыны дұрыс пайдалану мен күтуге қатысты ұсыныстарды қамтитын осы нұсқаулықты мұқият оқып шығыңыз. REOKA үй және ас үй техникасымен күн сайын жақсырақ болады.

Сізге қамқорлықпен, REOKA

## Құрылғы мақсаты

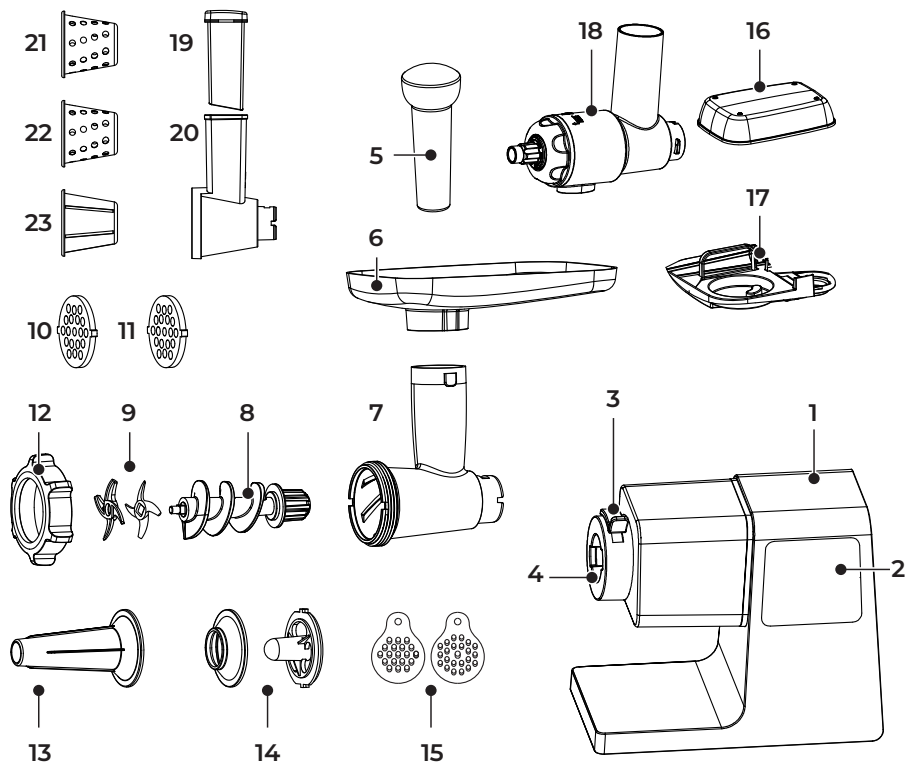
Ет тартқыш ет немесе басқа да өнімдерді ұнтақтауға арналған.

## Сақтық шаралары

1. Құрылғыны қуат көзіне қосар алдында Сіздің үйдегі электр желіңіздің кернеуі техникалық сипаттамаларға сәйкес келетініне көз жеткізіңіз.
2. Электр тоғының соғуын болдырмау үшін мотор бөлігін суға немесе басқа сұйықтықтарға батырмаңыз. Мотор бөліктерін дымқыл шүберекпен тазалап, қолданар алдында толық кептіріңіз.
3. Алғаш қолданар алдында тағаммен жанасатын құрылғының барлық бөліктерін жақсылап жуу ұсынылады.
4. Сүйектерді, жаңғақтарды немесе басқа өте қатты тағамдарды ет тартқышта ұсақтамаңыз.
5. Құрылғыны балалардың жанында пайдаланған кезде абай болыңыз, құрылғыны әрқашан балалардың қолы жетпейтін жерде сақтаңыз.
6. Қуат сымы, ашасы немесе басқа бөліктері зақымдалған болса, құрылғыны пайдаланбаңыз. Кәбілдің немесе ашаның ыстық беттерге тиіп кетпеуіне көз жеткізіңіз.
7. Егер көзге көрінетін зақымдар табылса, құрылғыны пайдаланбаңыз және табылса, дереу уәкілетті қызмет көрсету орталығына хабарласыңыз.
8. Бөлшектерді тазалау, жинау немесе бөлшектеу алдында құрылғыны пайдаланбаған кезде әрқашан желіден ажыратыңыз.
9. Құрылғының қозғалатын бөліктерін алып тастамас бұрын олардың толық тоқтағанын күтіңіз.
10. Ингредиенттерді ет тартқышқа саусақтарыңызбен немесе басқа заттармен итермеңіз. Тек итергішті пайдаланыңыз.
11. Машинаның пышақтарын ұстаған кезде, әсіресе оларды алу кезінде және тазалау кезінде абай болыңыз. Кесу жиектері өте өткір!

12. Құрылғымен бірге берілген құрамдас бөліктерді ғана пайдаланыңыз. Өндіруші ұсынбаған кез келген басқа компоненттерді пайдалану өмір мен денсаулыққа қауіп төндіруі мүмкін, сонымен қатар сізді тегін кепілдік қызмет көрсету құқығынан айыруы мүмкін.
13. Қуат кәбілі бетінің шетінде (мысалы, үстел) ілінбейтініне көз жеткізіңіз.
14. Құрылғыны үй-жайдан тыс жерде пайдаланбаңыз.
15. Құрылғы қосулы кезде саусақтарыңызды металл барабанға салмаңыз.
16. Пышақты орнатқаннан кейін бос құрылғыны қоспаңыз.
17. Құрылғы балалардың және дене, сенсорлық немесе ақыл-ой қабілеті шектеулі адамдардың пайдалануына арналмаған, олардың қауіпсіздігіне жауапты адамдардың бақылауы жүзеге асырылатын жағдайлардан басқа. Балаларға құрылғымен ойнауға рұқсат бермеңіз.
18. Қосылған құрылғыны қараусыз қалдырмаңыз.
19. Қызып кетуді болдырмау үшін максималды үздіксіз жұмыс циклі 5 минуттан аспауы керек. Құрылғыны жұмыс циклдері арасында 10 минут суытыңыз.
20. Құрылғы тек тұрмыста қолдануға арналған.

## Құрылғы схемасы



1. Мотор блогы.
2. Басқару тақтасы.
3. Жүктеу бөлігінің бекіткіші.
4. Жүктеу бөлігіне арналған қосқыш.
5. Итергіш.
6. Жүктеу науасы.
7. Ет тартқыштың жүктеу бөлігі.
8. Шнек.
9. Пышақтар.
10. 5 мм тесіктері бар тартылған ет дискі.
11. 8 мм тесіктері бар тартылған ет дискі.
12. Бекіткіш гайка.
13. Шұжықтарды пісіруге арналған саптама.
14. Кембе дайындауға арналған саптамалар.
15. Перфорацияланған фарш дискілеріне арналған екі жақты силиконды тазартқыш
16. Аксессуарларды сақтауға арналған қақпақ.
17. Аксессуарларды сақтауға арналған ұйымдастырушы.
18. Шырын сыққыш.
19. Үккішке арналған итергіш.
20. Үккіштің корпусы.
21. Ұсақ ұнтақтауға арналған үккіш саптама.
22. Кесуге арналған үккіш саптама.
23. Орташа ұнтақтауға арналған үккіш саптама.

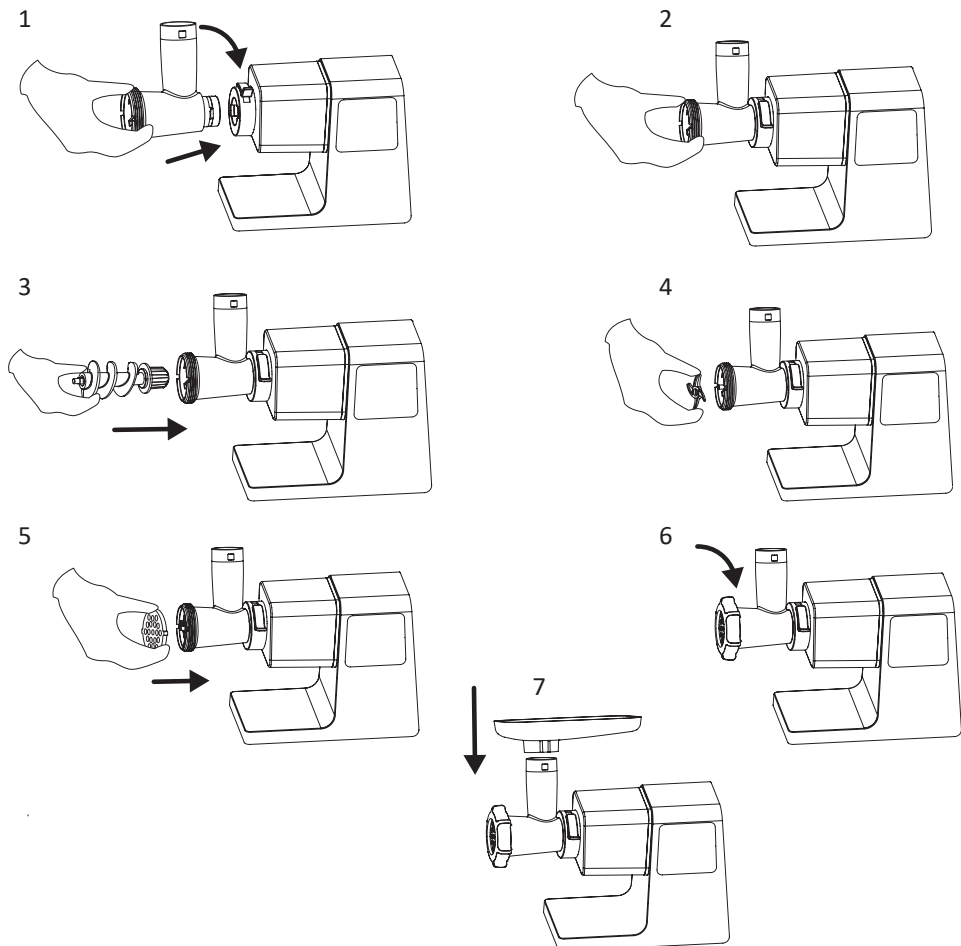
## Техникалық сипаттамалары

- Үлгісі: RKMГ-MD251.
- Сауда белгісі: REOKA.
- Номиналды қуат: 800 Вт.
- Максималды қуат: до 2500 Вт.
- Желі кернеуі: 220–240 В, 50 Гц.
- Өнімділік: до 2,5 кг/мин.
- Жылдамдық саны: 6.
- Электр тогының соғуынан қорғау класы: I.
- Корпус материалы: металл.
- Ішкі берілістердің материалы: металл, пластик, планетарлық беріліс қорабы.
- Кері функция.
- Қолдану саласы: тұрмыстық.
- Қуат сымын бекіту түрі: Y.

## Жинақталым

- Мотор блогы.
- Инновациялық шырын сыққыш.
- Ет тартқыштың жүктеу бөлігі.
- Ет тартқыштың шнегі.
- 2 ет тартқыш пышақтар.
- Бекіткіш гайка.
- 2 перфорацияланған дискілер.
- Жүктеу науасы.
- Итергіш.
- Шұжықтарға арналған саптама.
- Кеббе саптамасы.
- Перфорацияланған дискілерге арналған силиконды тазартқыш.
- Аксессуарларды сақтауға арналған қақпақ.
- Аксессуарларды сақтауға арналған ұйымдастырушы.
- Пайдалану бойынша нұсқаулық.

# Құрастыру



1. Бекіткішті көтеріңіз, металл тиеу бөлігін қозғалтқыш блогындағы тиісті қосқышқа салыңыз (1-сур. қараңыз). Бекіткішті 2-суретте көрсетілгендей төмендетіңіз.
2. Ет тартқыштың металл тиеу бөлігінің барабанына ұзын ұшын алға қарай бұраңыз. Бұrandаның қозғалтқыш блогының бекітпесіне тигеніне көз жеткізу үшін оны ақырын бұраңыз (3-сур. қараңыз).
3. Пышақты шнек білігіне тегіс жағымен сыртқа (торға қарай) қойыңыз (4-сур. қараңыз).
4. Пышақтан кейін тартылған ет дискісін ілгектерді ойықпен туралап бекітіңіз (5-сур. қараңыз).
5. Бір қолыңызбен дискіні ұстап тұрып, бәрін бекіту гайкасымен бекітіңіз. Оны қатты тартпаңыз (6-сур. қараңыз).
6. Жүктеу науасын 7-суретте көрсетілгендей бекітіңіз.
7. Ет тартқышты ыңғайлы жерге қойыңыз.

## НАЗАР АУДАРЫҢЫЗ:

- Қозғалтқыш блогының төменгі және бүйір жағында орналасқан желдеткіш саңылаулардың ашық екеніне көз жеткізіңіз.
- Ет тартқыштың дұрыс жұмыс істемеуі үшін пышақтардың дұрыс орнатылғанын тексеріңіз.



## Пайдаланушы нұсқаулығы

Құрылғыны бірінші рет қолданар алдында тағаммен жанасатын барлық бөлшектерді мұқият тазалаңыз. Құрылғы қызып кеткен жағдайда ет тартқышты автоматты түрде өшіретін термостатпен жабдықталған. Жұмыс кезінде термостат іске қосылып, құрылғы өшіп қалса, мына қадамдарды орындаңыз:

1. Құрылғыны қуат көзінен ажыратыңыз.
2. Құрылғыны суытыңыз (бұл кемінде 60 минутты алады).
3. Құрылғыны желіге қосыңыз және жалғастырыңыз.

## Басқару тақтасы



Құрылғыны желіге қосқаннан кейін басқару панеліндегі қосу/өшіру белгішесі «» жанады және қызыл түспен жыпылықтай бастайды. Құрылғыны күту режиміне қою және бүкіл сенсорлық басқару тақтасын қосу үшін оны басыңыз. Құрылғының қажетті жылдамдығын орнату үшін «+» және «-» түймелерін пайдаланыңыз. Содан кейін құрылғыны іске қосу үшін «СТАРТ» түймесін басыңыз. «» белгішесі жыпылықтай бастайды және дисплейде кері санақ басталады. Құрылғыны тоқтату үшін «СТОП» түймесін басыңыз.

Кері функцияны күту режимінде де, құрылғы жұмыс істеп тұрған кезде де қосуға болады. Кері әрекетті іске қосу үшін «РЕВЕРС» түймесін басыңыз. Құрылғыны тоқтату үшін «СТОП» түймесін басыңыз. Кері күйінде жылдамдықты таңдау түймелері қол жетімді емес және құрылғы ең жоғары жылдамдықта жұмыс істейді.

**Ескерту:** құрылғыда бір уақытта бірнеше түймені кездейсоқ басудан қорғау орнатылған.



## Дисплейдегі қате кодтары

Қате коды	Себебі	Шешімі
OL	Жұмыс кезінде тұтынылатын қуат 1500 Вт-қа жетті және құрылғы қуат жүйесін қорғау режиміне қойылды.	Жүйені қалпына келтіру үшін «РЕВЕРС» түймесін басыңыз. Егер қате коды жоғалып кетпесе, құрылғыны қуат көзінен ажыратып, ішкі бөліктерді тазалаңыз.
E1	Қозғалтқыштың температура датчигінің қатесі.	Уәкілетті қызмет көрсету орталығына хабарласыңыз.
E2	Қозғалтқыштың температура сенсорының қысқа тұйықталуы.	

**НАЗАР АУДАРЫҢЫЗ:** құрылғының қандай да бір ақаулары анықталса, оны пайдалануды дереу тоқтатып, уәкілетті қызмет көрсету орталығына хабарласу қажет.

## Тартылған ет дайындау

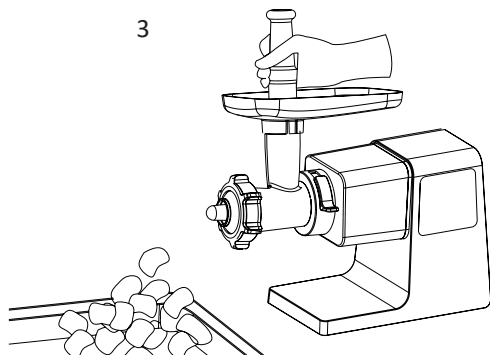
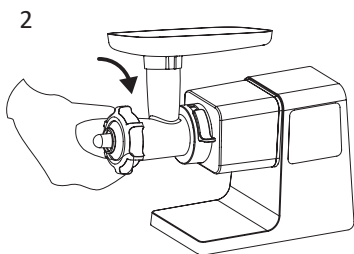
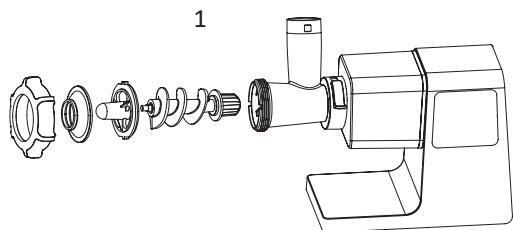
### Назар аударыңыз:

- Құрылғыны тұқымдарды, жаңғақтарды немесе басқа қатты тағамдарды ұнтақтау үшін пайдаланбаңыз.
  - Мұздатылған етті ұсақтамаңыз! Тартылған етті пісірер алдында етті еріту керек.
  - Құрылғы жұмыс істеп тұрғанда, ет тартқышқа тым көп етті итермеңіз.
1. Құрылғыны құрастыру бөлімінде сипатталғандай құрылғыны жинаңыз.  
**Ескерту:** сүйектерді, сіңірлерді, қатты шеміршекті алып тастаңыз, етті ұсақ жолақтарға (ұзындығы 100 мм және қалыңдығы 20 мм) кесіңіз, сонда олар ет тартқышқа еркін өтеді.
  2. Құрылғыны қосып, қажетті жылдамдықты таңдаңыз. Етті беру бөлігіне итеру үшін итергішті жайлап басыңыз.
  3. Ет тартқыштың азық бөлігі бітеліп қалса, құрылғыны өшіріп, тазалаңыз. Қажет болса, «РЕВЕРС» функциясын пайдаланыңыз.

## Кеббе дайындау

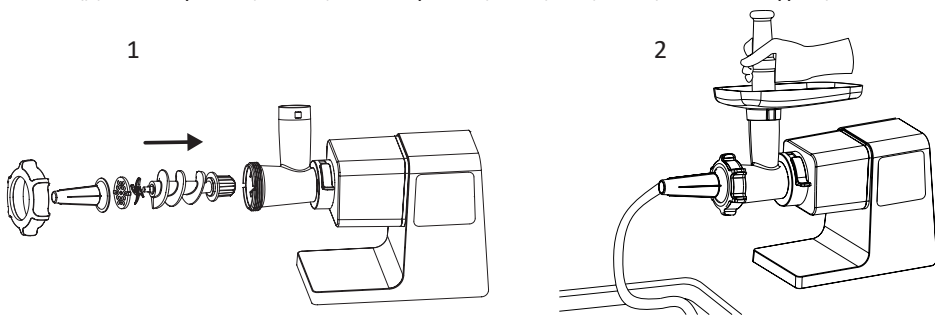
Кеббе — шығыс тағамдарының дәстүрлі ет тағамы. Кеббені ет бәліштері, шұжықтар немесе басқа ингредиенттермен толтырылған котлеттер деп атайды. Кеббені дайындау үшін алдымен пияз, ұн (жарма) және котлеттерге арналған басқа ингредиенттермен араластырып, ұсақталған тартылған етті дайындау керек. Кеббе қоспасын дайындаңыз және оны кеббе қондырмасы бар ет тартқыштан келесідей өткізіңіз:

1. Шнекті пластикалық бөлікпен алға қарай сырғытыңыз. Конус пен қалыптау саптамасын кигізіңіз (1-суретті қараңыз).
2. Барлығын бекіту гайкасымен бекітіңіз (2-суретті қараңыз).  
**Ескерту:** бұл саптама тартылған ет пен пышақ дискісіз қолданылады.
3. Жүктеу науасын ет тартқыштың тиеу бөлігіне орнатыңыз.
4. Құрылғы кеббе жасауға дайын (3-суретті қараңыз).



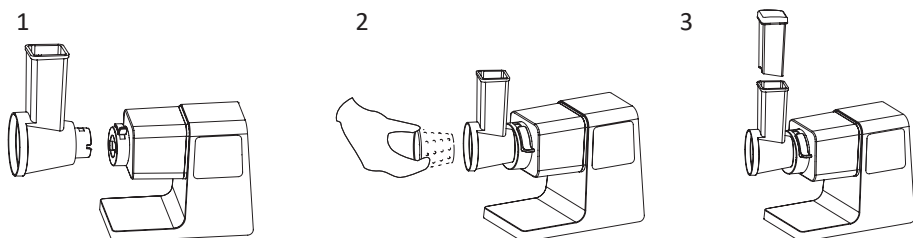
## Шұжық дайындау

1. Етті дайындаңыз.
2. Төмендегі 1-суретте көрсетілгендей шнекті, пышақты, тартылған ет дискісін және шұжық пісіруге арналған саптаманы салыңыз. Барлығын бекіту гайкасымен бекітіңіз.
3. Жүктеу науасын ет тартқыштың тиеу бөлігіне орнатыңыз.
4. Құрылғы шұжық жасауға дайын.
5. Шұжық қабығын жылы суға 10 минутқа батырыңыз.
6. Шұжық саптамасының үстіне дымқыл қабықты киіп, соңында түйін байлаңыз. Саптамадағы ауа шығатын тесікті жаппаңыз.
7. Тартылған етті жүктеу науасына салыңыз.
8. Құрылғыны қосыңыз.
9. Итергішті ақырын басып, тартылған етті тиеу бөлігіне итеріңіз.
10. Қабықты толығымен толтыру үшін шұжық қондырмасынан ақырын тартыңыз.
11. Таңдалған аралықты сақтай отырып, қабықты қысыңыз және бұраңыз.



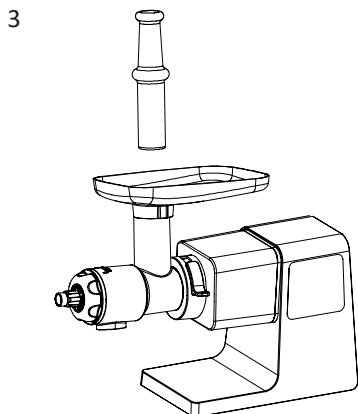
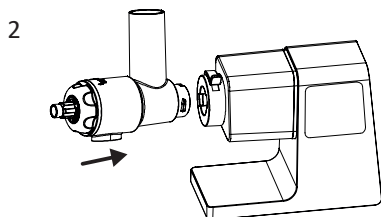
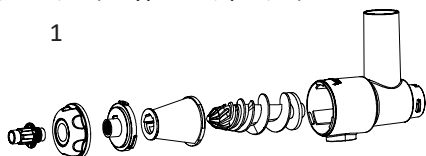
## Үккішті құрастыру

1. Ет тартқыштың тиеу бөлігінің бекіткішін басып, үккіш корпусын ет тартқыштың металл тиеу бөлігіне ұқсас қозғалтқыш блогына салыңыз (1-суретті қараңыз).
2. Үккіш корпусының барабанына қажетті саптаманы салыңыз. Саптаманың қозғалтқыш қондырғысына түскеніне көз жеткізу үшін оны ақырын бұраңыз (2-суретті қараңыз).
3. Қажетті ингредиенттерді үккіш корпусына салыңыз. Итергішті қолданыңыз (3-сур. қараңыз).



## Шырын сыққышты құрастыру

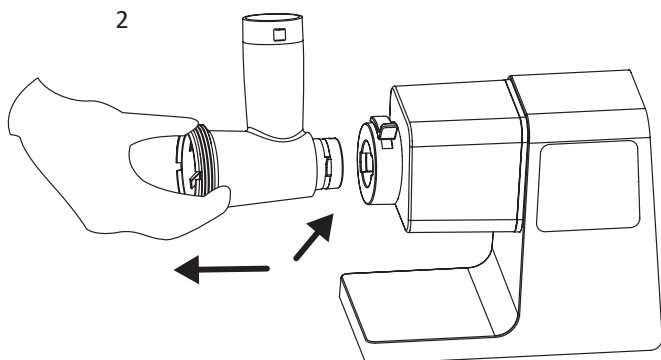
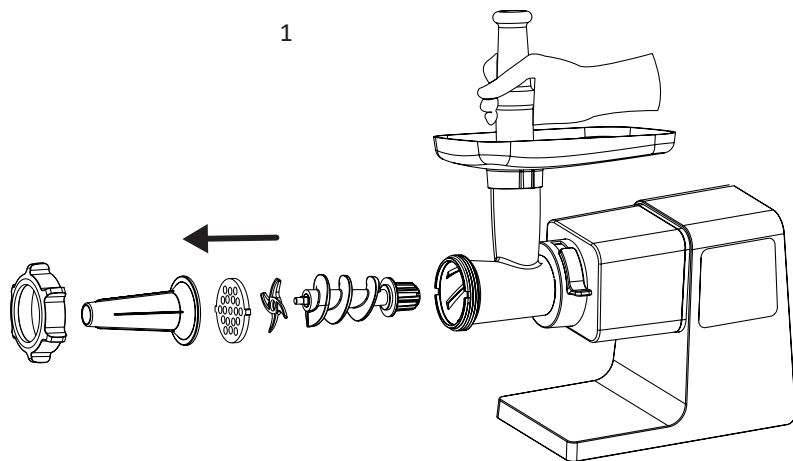
1. Бұранданы шырын сыққыштың корпусына салыңыз да, оны қозғалтқышқа бекіту үшін аздап бұраңыз (1-суретті қараңыз).
2. Сүзгі элементтерін бұрандаға орнатыңыз (1-суретті қараңыз).
3. Пластикалық ұстағыш сақина мен қақпақты шырын сыққыш корпусына орнатыңыз (1-суретті қараңыз).
4. Сүзгі ұшын шырын сыққыштың пластик қақпағына бекітіңіз (1-суретті қараңыз).
5. Шырын сыққыш корпусын машинаның корпусына қойыңыз, содан кейін оны мықтап бекіту үшін бекіту сақинасын сағат тілімен бұраңыз (2-суретті қараңыз).
6. Пластикалық тамшы науасын шырын сыққыштың үстіне қойып, оны өзіңізге ыңғайлы жерге қойыңыз (3-суретті қараңыз).



## Тазалау және күтім жасау

1. Тордың тесіктеріне кептеліп қалған етті ет тартқыштан бір үзім нан өткізіп тазалауға болады.
2. Тазалау алдында ет тартқышты өшіріп, электр желісінен ажыратыңыз.
3. Итергішті тартып, жүктеу науасын шығарыңыз. Бекіткіш гайканы бұрап босатыңыз және барлық бөліктерді корпустан алыңыз (1-суретті қараңыз).
4. Жүктеу бөлігін мотор бөлігінен ысырманы жоғары көтеру арқылы ажыратыңыз (2-суретті қараңыз).
5. Бөлшектерді сабынды сумен жуыңыз. Қолданғаннан кейін ет тартқышты дереу тазалаңыз.
6. Бөлшектерді таза жылы сумен шайып, дереу құрғатыңыз.
7. Пышақ пен дискілерді өсімдік майымен майлау ұсынылады.
8. Құрылғының корпусын дымқыл шүберекпен тазалаңыз.

**Ескертпе:** құрылғы және оның бөлшектері ыдыс жуғыш машинада жууға арналмаған.



## **Монтаждау, сақтау, тасымалдау (тасу), өткізу және кәдеге жарату ережелері мен шарттары**

- Құрылғыны орнату ережелері мен шарттары осы пайдалану бойынша нұсқаулықтың «Құрастыру» бөлімінде сипатталған.
- Құрылғыны қаптамада, өндірушінің және тұтынушының жылытылатын үй-жайларында ауаның 5 және 40 °C аралығындағы температурада және ауаның 80%-дан аспайтын салыстырмалы ылғалдылығында сақтау керек. Үй-жайда жемірілуді тудыратын жегі қоспалар (қышқылдардың, сілтілердің булары) болмауы тиіс.
- Үй-жайларда коррозияны тудыратын агрессивті қоспалар (қышқылдар, сілтілер буы) болмауы тиіс.
- Құрылғының тасымалдануы құрғақ ортада жүзеге асырылуы тиіс.
- Құрылғы ұқыпты өңдеуді талап етеді, оны шаң, кір, соққы, ылғал, от және т.б. әсерінен қорғаңыз.
- Құрылғыны сату жергілікті заңнамасына сәйкес жүргізілуі керек.
- Бұйымның қызмет ету мерзімі аяқталғаннан кейін оны қарапайым тұрмыстық қоқыспен бірге тастауға болмайды. Оның орнына, ол федералды немесе жергілікті заңнамаға сәйкес қайта өңдеу және қайта өңдеу үшін электрлік және электронды жабдықты тиісті қабылдау бекетіне қайта өңдеуге жіберіледі. Осы бұйымды дұрыс жоюды қамтамасыз ете отырып, сіз табиғи ресурстарды үнемдеуге және қоршаған ортаға және адамдардың денсаулығына зиян келтірмеуге көмектесесіз. Бұл бұйымды қабылдау және жою бекеттері туралы қосымша ақпаратты жергілікті муниципалды органдардан немесе тұрмыстық қалдықтарды шығаратын кәсіпорыннан алуға болады.
- Құрылғының ақаулығы анықталған жағдайда, тез арада авторландырылған сервистік орталыққа хабарласу немесе құрылғыны кәдеге жарату керек.

## **Кепілдік міндеттемелер**

Өндіруші кепілдік мерзімі ішінде құрылғының үздіксіз жұмыс істеуіне, сондай-ақ материалдар мен жинақтарда ақаулардың болмауына кепілдік береді. Кепілдік мерзімі бұйымды сатып алған сәттен бастап есептеледі және тек жаңа өнімдерге қолданылады. Кепілдік қызмет көрсету пайдаланушының басшылығына сәйкес бұйымды пайдалану шартымен кепілдік мерзімі ішінде тұтынушының кінәсіз істен шыққан элементтерді тегін жөндеу немесе ауыстыруды қамтиды. Элементтерді жөндеу немесе ауыстыру уәкілетті сервис орталықтарының аумағында жүргізіледі.

Кепілдік мерзімі: 24 ай.

Пайдалану мерзімі: 36 ай.

Сервистік орталықтардың өзекті тізімі келесі мекенжай бойынша:  
<https://www.dns-shop.kz/service-center/>

## Қосымша ақпарат

**Өндіруші:** Чжуншань Линк-Плас Электрик Эпплайнсис Тэкнолоджи Корпорейшн Лимитэд.

№ 70, Суймин тас жолы, Дунфэн, Чжуншань қ., Гуандун пров., Қытай.

Қытайда жасалған.

**Импортер / юр. лицо, принимающее претензии в Республике Казахстан:**

ТОО «ДНС КАЗАХСТАН», г. Астана, р-н Сарыарқа, пр-т Сарыарқа, зд. 12, Республика Казахстан.

**Импорттаушы / Қазақстан Республикасында талаптар қабылдайтын заңды тұлға:** «DNS QAZAQSTAN (ДНС КАЗАХСТАН)» ЖШС, Астана қ-ы, Сарыарқа ауданы, Сарыарқа д-лы, 12 Ғ-т, Қазақстан Республикасы.

**Адрес электронной почты / электронды пошта мекен-жайы:** info@dns-shop.kz

Өнім Кеден одағының техникалық регламентінің талаптарына сәйкес келеді:

- «Төмен вольтты жабдықтың қауіпсіздігі туралы» КО ТР 004/2011;
- «Техникалық құралдардың электромагниттік үйлесімділігі» КО ТР 020/2011.

Тауар Еуразиялық экономикалық одақтың «Электртехника және радиоэлектроника бұйымдарында қауіпті заттарды қолдануды шектеу туралы» ЕАЭО ТР 037/2016 техникалық регламентінің талаптарына сәйкес келеді.

Өнімнің сапасын жақсарту үшін ерекшеліктер, өнім туралы ақпарат және оның сыртқы түрі пайдаланушыға алдын ала ескертусіз өзгертілуі мүмкін.



Өндіріс күні пайдаланушы нұсқаулығының орыс тіліндегі нұсқасында көрсетілген.

