

reoka

Руководство  
по эксплуатации

**MEAT GRINDER**

RKMG-MD251

## **УВАЖАЕМЫЙ ПОКУПАТЕЛЬ!**

Благодарим Вас за доверие.

РЕОКА придает большое значение качеству своей продукции и неповторимому стилю, с помощью которого Вы сможете выразить свою индивидуальность. Мы рады предложить Вам изделия, разработанные и изготовленные в соответствии с высокими стандартами функциональности и дизайна. Перед началом эксплуатации устройства внимательно ознакомьтесь с данным руководством, которое содержит важную информацию, касающуюся Вашей безопасности, и включает в себя рекомендации по правильному использованию устройства и уходу за ним. С техникой для кухни и дома РЕОКА каждый день будет лучше.

С заботой о Вас, РЕОКА

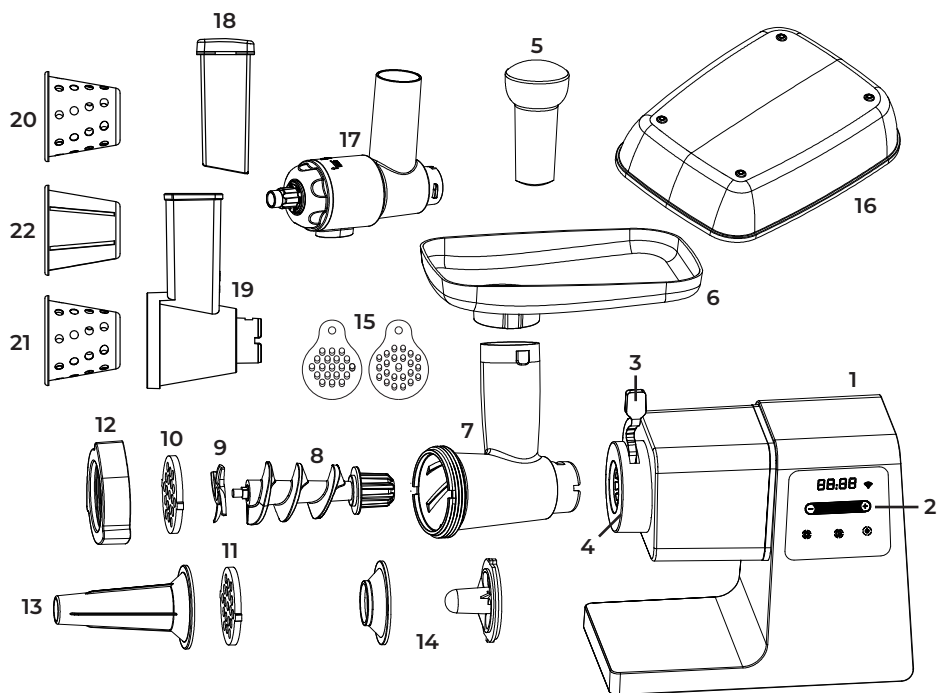
## Назначение устройства

Мясорубка предназначена для измельчения мяса или других видов продуктов.

## Меры предосторожности

1. Перед подключением устройства к источнику питания убедитесь, что напряжение Вашей домашней электросети соответствует техническим характеристикам.
2. Во избежание поражения электрическим током не погружайте моторный блок в воду или другие жидкости. Очищайте части мотора влажной тканью и давайте им полностью высохнуть перед использованием.
3. Перед первым использованием рекомендуется тщательно вымыть все части устройства, которые соприкасаются с продуктами питания.
4. Не перемалывайте в мясорубке кости, орехи или другую очень твердую пищу.
5. Будьте внимательны при использовании устройства рядом с детьми, всегда храните устройство вне досягаемости детей.
6. Не используйте устройство в случае повреждения шнура питания, вилки или других деталей. Следите, чтобы кабель или штепсельная вилка не касались горячих поверхностей.
7. Не используйте устройство при обнаружении видимых повреждений. Незамедлительно обратитесь в авторизованный сервисный центр при их выявлении.
8. Всегда отключайте устройство от сети, если оно не используется, перед очисткой, сборкой и разборкой деталей.
9. Дождитесь полной остановки движущихся деталей устройства, прежде чем их снять.
10. Не проталкивайте ингредиенты в загрузочную часть мясорубки пальцами или другими предметами. Используйте только толкатель.
11. Соблюдайте осторожность при обращении с ножами устройства, особенно при их извлечении и во время очистки. Режущие края очень острые!
12. Используйте только комплектующие, поставляемые вместе с устройством. Использование любых других комплектующих, не рекомендованных производителем, может представлять угрозу для жизни и здоровья, а также лишить Вас права на бесплатное гарантийное обслуживание.
13. Следите за тем, чтобы кабель питания не висел на краю поверхности (например, стола).
14. Не используйте устройство вне помещений.
15. Не вставляйте пальцы в металлический барабан при включенном устройстве.
16. Не включайте пустое устройство после установки ножа.
17. Устройство не предназначено для использования детьми и лицами с ограниченными физическими, сенсорными или умственными способностями, кроме случаев, когда над ними осуществляется контроль другими лицами, ответственными за их безопасность. Не позволяйте детям играть с устройством.
18. Не оставляйте включенное устройство без присмотра.
19. Во избежание перегрева максимальный цикл непрерывной работы не должен превышать 5 минут. Между циклами работы дайте устройству остыть в течение 10 минут.
20. Устройство предназначено только для бытового использования.

## Схема устройства



1. Моторный блок.
2. Панель управления.
3. Фиксатор загрузочной части.
4. Разъем для загрузочной части.
5. Толкатель.
6. Загрузочный лоток.
7. Загрузочная часть мясорубки.
8. Шнек.
9. Ножи.
10. Диск для фарша с отверстиями 5 мм.
11. Диск для фарша с отверстиями 8 мм.
12. Фиксирующая гайка.
13. Насадка для приготовления колбас.
14. Насадки для приготовления кеббе.
15. Двусторонний силиконовый очиститель перфорированных дисков для фарша.
16. Крышка для хранения аксессуаров.
17. Соковыжималка.
18. Толкатель для терки.
19. Корпус терки.
20. Насадка для терки мелкого помола.
21. Насадка для терки среднего помола.
22. Насадка для терки для нарезки слайсами.

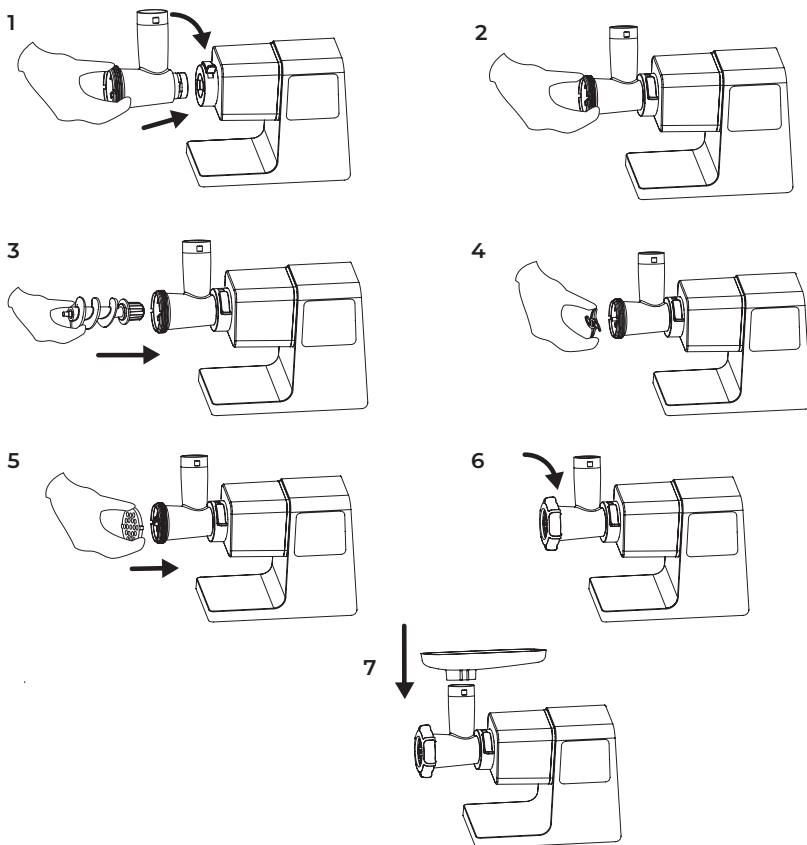
## Технические характеристики

- Модель: RKMГ-MD251.
- Торговая марка: REOKA.
- Номинальная мощность: 800 Вт.
- Максимальная мощность: до 2500 Вт.
- Напряжение сети: 220–240 В, 50 Гц.
- Производительность: до 2,5 кг/мин.
- Количество скоростей: 6.
- Класс защиты от поражения электрическим током: I.
- Тип крепления шнура питания: Y.
- Материал корпуса: металл.
- Материал внутренних шестерней: металл, пластик.
- Планетарная коробка передач.
- Функция реверса.
- Область применения: бытовое.

## Комплектация

- Моторный блок.
- Инновационная соковыжималка.
- Загрузочная часть мясорубки.
- Шнек мясорубки.
- 2 ножа мясорубки.
- Фиксирующая гайка.
- 2 перфорированных диска.
- Загрузочный лоток.
- Толкатель.
- Насадка для колбас.
- Насадка для кеббе.
- Силиконовый очиститель для перфорированных дисков.
- Крышка для хранения аксессуаров.
- Руководство по эксплуатации.

## Сборка



1. Поднимите фиксатор, вставьте металлическую загрузочную часть в соответствующий разъем на моторном блоке (см. рис. 1). Опустите фиксатор, как показано на рисунке 2.
2. Вставьте в барабан металлической загрузочной части мясорубки шнек длинным концом вперед. Аккуратно поверните его, чтобы убедиться, что шнек попал в крепление моторного блока (см. рис. 3).
3. Установите нож на вал шнека плоской стороной наружу (к решетке) (см. рис. 4).
4. После ножа закрепите диск для фарша, совместив выступы с пазом (см. рис. 5).
5. Придерживая одной рукой диск, закрепите все фиксирующей гайкой. Не затягивайте ее слишком сильно (см. рис. 6).
6. Закрепите загрузочный лоток, как показано на рисунке 7.
7. Поместите мясорубку в удобном месте.

## **ВНИМАНИЕ:**

- Следите за тем, чтобы вентиляционные отверстия, расположенные на нижней и боковой сторонах моторного блока, были открыты.
- Обязательно проверяйте правильность установки ножей во избежание неправильной работы мясорубки.



## **Инструкция по эксплуатации**

Перед первым использованием устройства тщательно очистите все части, соприкасающиеся с продуктами питания. Устройство оснащено термостатом, который автоматически отключает мясорубку в случае перегрева. Если сработал термостат и устройство выключилось во время работы, выполните следующие действия:

1. Отключите устройство от питания.
2. Дайте устройству остыть (это займет не менее 60 минут).
3. Включите устройство в сеть и продолжите работу.

## Панель управления



После подключения устройства к сети на панели управления загорится и начнет мигать красным иконка включения/выключения «». Нажмите на нее для перевода устройства в режим ожидания и активации всей сенсорной панели управления. С помощью кнопок «+» и «-» настройте желаемую скорость работы устройства. Далее нажмите «СТАРТ» для перевода устройства в рабочий режим. Иконка «» начнет мигать, а на дисплее начнется обратный отсчет.

Для остановки устройства нажмите на кнопку «СТОП».

Функцию реверса можно включить как в режиме ожидания, так и во время работы устройства. Нажмите на «РЕВЕРС», чтобы активировать задний ход. Для остановки устройства нажмите на кнопку «СТОП». В состоянии реверса кнопки выбора скорости недоступны, а устройство работает на самой высокой скорости.

**Примечание:** в устройство встроена защита от случайного одновременного нажатия нескольких кнопок.

## Коды ошибок на дисплее

Код ошибки	Причина	Решение
OL	Потребляемая мощность в рабочем состоянии достигла 1500 Вт, и устройство переведено в режим защиты системы электропитания.	Нажмите на кнопку «РЕВЕРС» для восстановления системы. Если код ошибки не пропадает, отключите устройство от питания и выполните очистку внутренних деталей.
E1	Ошибка датчика температуры мотора.	Обратитесь в авторизованный сервисный центр.
E2	Короткое замыкание датчика температуры мотора.	



## Приготовление фарша

### ВНИМАНИЕ:

- Не используйте устройство для измельчения косточек, орехов, а также других твердых продуктов.
- Запрещается перемалывать замороженное мясо! Перед приготовлением фарша мясо необходимо разморозить.
- Во время работы устройства не старайтесь протолкнуть в загрузочную часть мясорубки слишком много мяса.

1. Соберите устройство, как описано в разделе «Сборка устройства».

**Примечание:** удалите кости, сухожилия, твердые хрящи, разрежьте мясо на небольшие полоски (100 мм длиной и 20 мм толщиной), чтобы они свободно проходили в загрузочную часть мясорубки.

2. Включите устройство и выберите желаемую скорость. Осторожно надавливая на толкатель, протолкните мясо в загрузочную часть.

3. Если загрузочная часть мясорубки забита, выключите устройство и произведите очистку. При необходимости воспользуйтесь функцией «РЕВЕРС».

## Приготовление кеббе

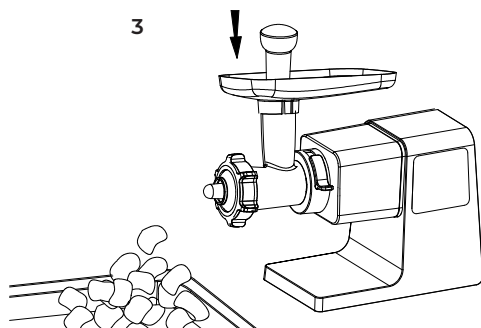
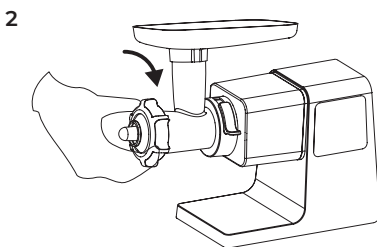
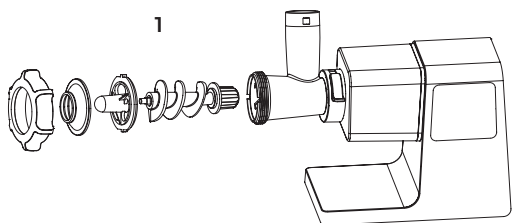
Кеббе — это традиционное мясное блюдо восточной кухни. Кеббе называют мясными пирожками, колбасами или котлетами с начинкой.

Для приготовления кеббе необходимо предварительно приготовить фарш мелкого помола, смешав его с луком, мукой (крупой) и другими ингредиентами для котлет. Приготовьте смесь для кеббе и пропустите ее через мясорубку с насадкой для кеббе следующим образом:

1. Вставьте шнек пластиковой частью вперед. Наденьте конус и формовочную насадку (см. рис. 1).
2. Закрепите все фиксирующей гайкой (см. рис. 2).

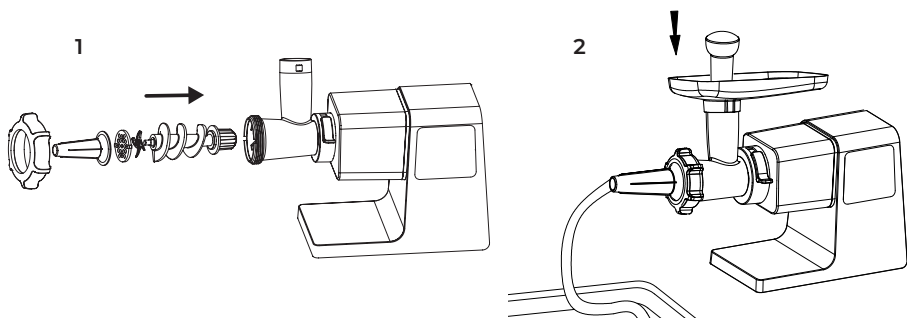
**Примечание:** эта насадка используется без диска для фарша и ножа.

3. Установите загрузочный лоток на загрузочную часть мясорубки.
4. Устройство готово к изготовлению кеббе (см. рис. 3).



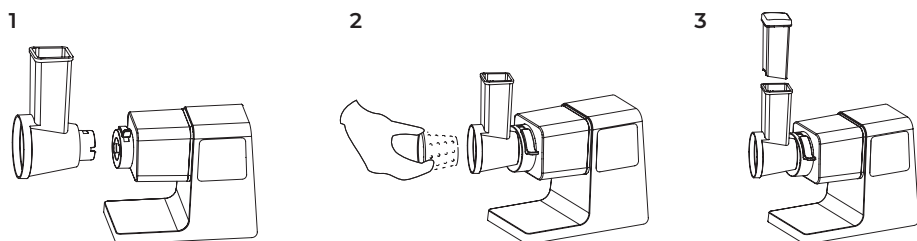
## Приготовление колбас

1. Приготовьте мясо.
2. Вставьте шнек, нож, диск для фарша и насадку для приготовления колбас как показано ниже на рисунке 1. Закрепите все фиксирующей гайкой.
3. Установите загрузочный лоток на загрузочную часть мясорубки.
4. Устройство готово к изготовлению колбас.
5. Окуните оболочку для колбасных изделий в теплую воду на 10 минут.
6. Наденьте влажную оболочку поверх насадки для колбас и завяжите на конце узел. Не закрывайте отверстие для выпуска воздуха на насадке.
7. Поместите фарш на загрузочный лоток.
8. Включите устройство.
9. Осторожно надавливая на толкатель, протолкните фарш в загрузочную часть.
10. Медленно стягивайте оболочку с насадки для колбас для полного ее заполнения.
11. Сжимайте и перекручивайте оболочку, соблюдая выбранный интервал.



## Сборка терки

1. Нажмите на фиксатор загрузочной части мясорубки и вставьте корпус терки в моторный блок аналогично металлической загрузочной части мясорубки (см. рис. 1).
2. Вставьте в барабан корпуса терки нужную насадку. Аккуратно поверните ее, чтобы убедиться, что насадка попала в крепление мотора (см. рис. 2).
3. Поместите необходимые ингредиенты в корпус терки. Используйте толкатель (см. рис. 3).

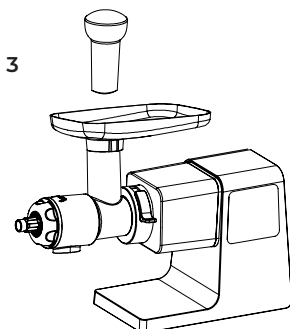
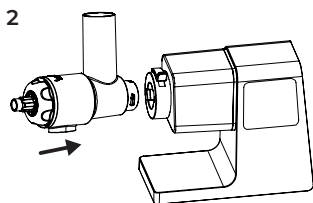
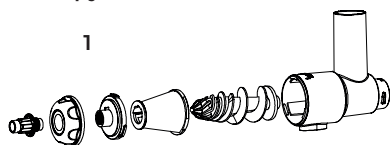


## Сборка соковыжималки

1. Вставьте шнек в корпус соковыжималки и слегка поверните, чтобы закрепить его в моторе (см. рис. 1).
2. Установите элементы фильтра на шнек (см. рис. 1).
3. Установите пластиковое стопорное кольцо и крышку на корпус соковыжималки (см. рис. 1).
4. Закрепите наконечник фильтра на пластиковой крышке соковыжималки (см. рис. 1).
5. Установите корпус соковыжималки на корпус устройства, затем поверните крепежное кольцо по часовой стрелке, чтобы плотно его закрепить (см. рис. 2)
6. Установите пластиковый поддон на верхнюю часть соковыжималки и установите его в удобное Вам положение (см. рис. 3).

### **Внимание:**

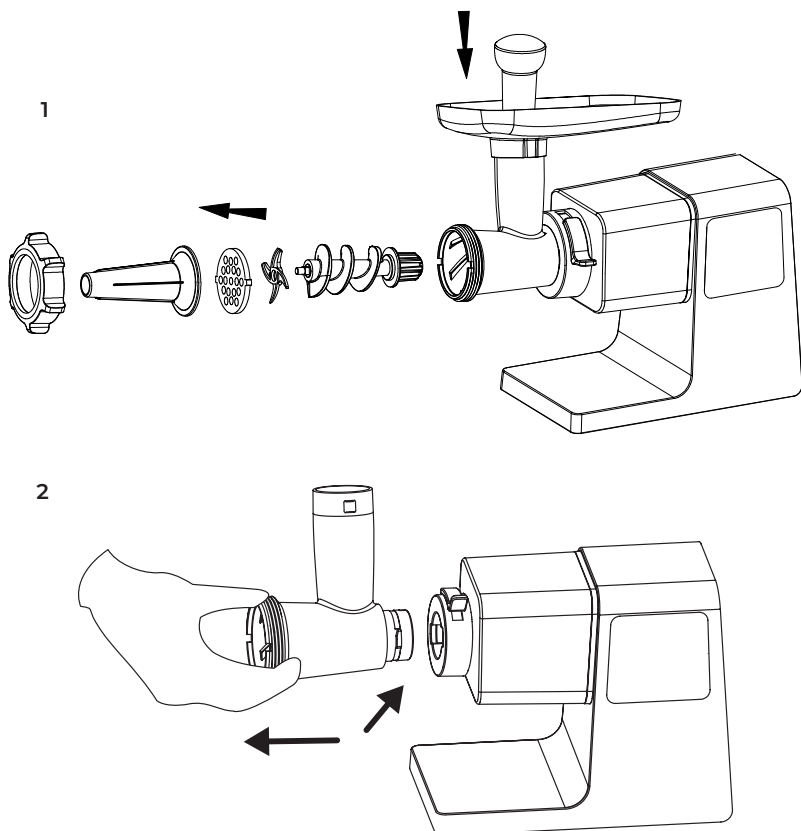
- Удаляйте из овощей и фруктов твердые сердцевины, семена, кожуру и т. д.
- Соковыжималка не предназначена для овощей, ягод и фруктов твердых сортов. Выжимайте сок только из овощей и фруктов с мягкой кожурой и мякотью.
- Не выжимайте сок из цитрусовых.



## Очистка и уход

1. Мясо, застрявшее в отверстиях решетки, можно очистить, пропустив кусок хлеба через мясорубку.
2. Перед очисткой выключите мясорубку и отключите ее от сети.
3. Извлеките толкатель и снимите загрузочный лоток. Открутите фиксирующую гайку и выньте все детали из корпуса (см. рис. 1).
4. Отсоедините загрузочную часть от моторного блока, подняв фиксатор вверх (см. рис. 2).
5. Промойте детали в мыльной воде. Очищайте мясорубку сразу после использования.
6. Ополосните детали в чистой теплой воде и сразу высушите их.
7. Рекомендуется смазывать нож и диски растительным маслом.
8. Очищайте корпус устройства влажной тканью.

**Примечание:** устройство и его детали не предназначены для мытья в посудомоечной машине.



## Правила и условия монтажа, хранения, перевозки (транспортировки), реализации и утилизации

- Правила и условия монтажа устройства описаны в разделе «Сборка» данного руководства по эксплуатации.
- Хранение устройства должно производиться в упаковке в отапливаемых помещениях у изготовителя и потребителя при температуре воздуха от 5 °С до 40 °С и относительной влажности воздуха не более 80%. В помещениях не должно быть агрессивных примесей (паров кислот, щелочей), вызывающих коррозию.
- Перевозка устройства должна осуществляться в сухой среде.
- Устройство требует бережного обращения, оберегайте его от воздействия пыли, грязи, ударов, влаги, огня и т.д.
- Реализация устройства должна производиться в соответствии с местным законодательством.
- После окончания срока службы изделия его нельзя выбрасывать вместе с обычным бытовым мусором. Вместо этого оно подлежит сдаче на утилизацию в соответствующий пункт приема электрического и электронного оборудования для последующей переработки и утилизации в соответствии с федеральным или местным законодательством. Обеспечивая правильную утилизацию данного продукта, Вы помогаете сберечь природные ресурсы и предотвращаете ущерб для окружающей среды и здоровья людей, который возможен в случае ненадлежащего обращения. Более подробную информацию о пунктах приема и утилизации данного продукта можно получить в местных муниципальных органах или на предприятии по вывозу бытового мусора.
- При обнаружении неисправности устройства следует немедленно обратиться в авторизованный сервисный центр или утилизировать устройство.

## Гарантийные обязательства

Производитель гарантирует бесперебойную работу устройства в течение всего гарантийного срока, а также отсутствие дефектов в материалах и сборке. Гарантийный период исчисляется с момента приобретения изделия и распространяется только на новые продукты. В гарантийное обслуживание входит бесплатный ремонт или замена элементов, вышедших из строя не по вине потребителя в течение гарантийного срока при условии эксплуатации изделия согласно руководству пользователя. Ремонт или замена элементов производится на территории уполномоченных сервисных центров.

**Срок гарантии:** 36 месяцев.

**Срок эксплуатации:** 48 месяцев.

**Актуальный список сервисных центров по адресу:**

[www.dns-shop.ru/service-center](http://www.dns-shop.ru/service-center)

## Дополнительная информация

**Manufacturer:** Guangdong Link-plus Electric Appliances Co., Ltd.  
No. 18-2, Tongji Road, Suicheng Village, Dongfeng Town, Zhongshan City, Guangdong Province, China.

**Изготовитель:** Гуандун Линк-плас Электрик Эпплайенсис Ко., Лтд.  
№ 18-2, шоссе Тунцзи, д. Суйчэн, Дунфэн, г. Чжуншань, пров. Гуандун, Китай.  
Сделано в Китае.

**Импортер в России / уполномоченное изготовителем лицо:** ООО «Атлас».  
690068, Россия, Приморский край, г. Владивосток, проспект 100-летия Владивостока, дом 155, корпус 3, офис 5.

**Адрес электронной почты:** atlas.llc@ya.ru

Товар соответствует требованиям технического регламента Таможенного союза:

- ТР ТС 004/2011 «О безопасности низковольтного оборудования»;
- ТР ТС 020/2011 «Электромагнитная совместимость технических средств».

Товар соответствует требованиям технического регламента Евразийского экономического союза ТР ЕАЭС 037/2016 «Об ограничении применения опасных веществ в изделиях электротехники и радиоэлектроники».

Спецификации, информация о продукте и его внешний вид могут быть изменены без предварительного уведомления пользователя в целях улучшения качества нашей продукции.



Товар изготовлен (мм.гггг) / Тауар жасалған күні (аа.жжжж): \_\_\_\_\_ V.2

