

reoka

Руководство
по эксплуатации

MEAT GRINDER

RKMG-MD252

УВАЖАЕМЫЙ ПОКУПАТЕЛЬ!

Благодарим Вас за доверие.

РЕОКА придает большое значение качеству своей продукции и неповторимому стилю, с помощью которого Вы сможете выразить свою индивидуальность. Мы рады предложить Вам изделия, разработанные и изготовленные в соответствии с высокими стандартами функциональности и дизайна. Перед началом эксплуатации устройства внимательно ознакомьтесь с данным руководством, которое содержит важную информацию, касающуюся Вашей безопасности, и включает в себя рекомендации по правильному использованию устройства и уходу за ним. С техникой для кухни и дома РЕОКА каждый день будет лучше.

С заботой о Вас, РЕОКА

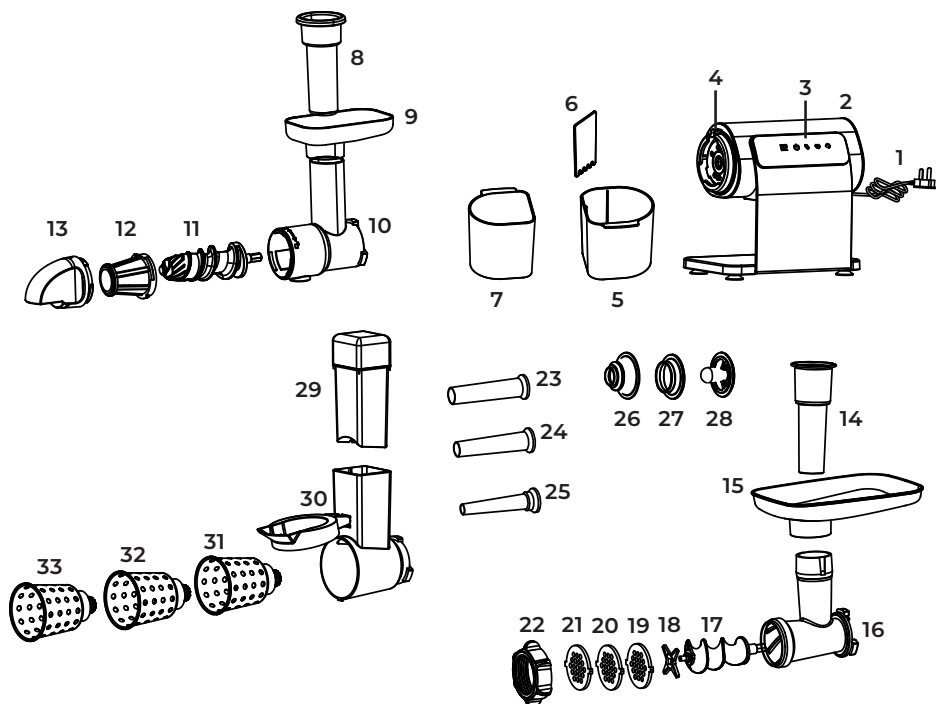
Назначение устройства

Мясорубка предназначена для измельчения мяса или других видов продуктов.

Меры предосторожности

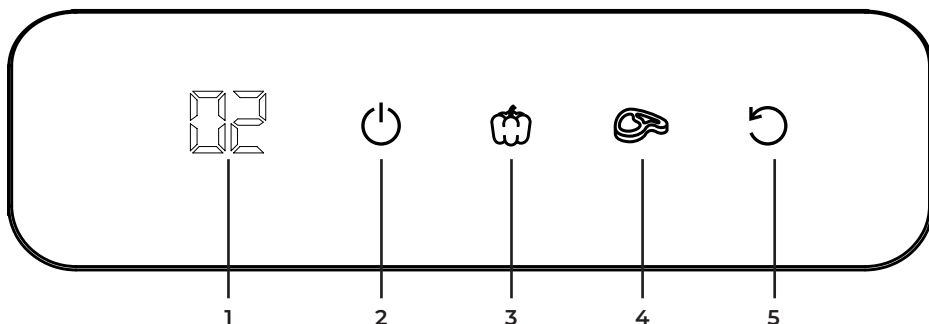
1. Перед подключением устройства к источнику питания убедитесь, что напряжение Вашей домашней электросети соответствует техническим характеристикам.
2. Во избежание поражения электрическим током не погружайте моторный блок в воду или другие жидкости. Очищайте части мотора влажной тканью и давайте им полностью высохнуть перед использованием.
3. Перед первым использованием рекомендуется тщательно вымыть все части устройства, которые соприкасаются с продуктами питания.
4. Не перемалывайте в мясорубке кости, орехи или другую очень твердую пищу.
5. Будьте внимательны при использовании устройства рядом с детьми, всегда храните устройство вне досягаемости детей.
6. Не используйте устройство в случае повреждения шнура питания, вилки или других деталей. Следите, чтобы кабель или штепсельная вилка не касались горячих поверхностей.
7. Не используйте устройство при обнаружении видимых повреждений. Незамедлительно обратитесь в авторизованный сервисный центр при их выявлении.
8. Всегда отключайте устройство от сети, если оно не используется, перед очисткой, сборкой и разборкой деталей.
9. Дождитесь полной остановки движущихся деталей устройства, прежде чем их снять.
10. Не проталкивайте ингредиенты в загрузочную часть мясорубки пальцами или другими предметами. Используйте только толкатель.
11. Соблюдайте осторожность при обращении с ножами устройства, особенно при их извлечении и во время очистки. Режущие края очень острые!
12. Используйте только комплектующие, поставляемые вместе с устройством. Использование любых других комплектующих, не рекомендованных производителем, может представлять угрозу для жизни и здоровья, а также лишить Вас права на бесплатное гарантийное обслуживание.
13. Следите за тем, чтобы кабель питания не висел на краю поверхности (например, стола).
14. Не используйте устройство вне помещений.
15. Не вставляйте пальцы в металлический барабан при включенном устройстве.
16. Не включайте пустое устройство после установки ножа.
17. Устройство не предназначено для использования детьми и лицами с ограниченными физическими, сенсорными или умственными способностями, кроме случаев, когда над ними осуществляется контроль другими лицами, ответственными за их безопасность. Не позволяйте детям играть с устройством.
18. Не оставляйте включенное устройство без присмотра.
19. Во избежание перегрева максимальный цикл непрерывной работы не должен превышать 10 минут. Между циклами работы дайте устройству остыть в течение 20–30 минут.
20. Устройство предназначено только для бытового использования.

Схема устройства



1. Шнур питания с вилкой.
2. Моторный блок.
3. Панель управления.
4. Стопорное кольцо.
5. Контейнер для сока.
6. Фильтрующая перегородка.
7. Контейнер для мякоти.
8. Толкатель соковыжималки.
9. Загрузочный лоток соковыжималки.
10. Загрузочная часть соковыжималки.
11. Шнек соковыжималки.
12. Фильтрующая сетка.
13. Носик соковыжималки.
14. Толкатель мясорубки.
15. Загрузочный лоток мясорубки.
16. Загрузочная часть мясорубки.
17. Шнек мясорубки.
18. Ножи.
19. Диск для фарша с отверстиями 3 мм.
20. Диск для фарша с отверстиями 5 мм.
21. Диск для фарша с отверстиями 8 мм.
22. Фиксирующая гайка.
23. Насадка для колбас (большая).
24. Насадка для колбас (средняя).
25. Насадка для колбас (малая).
26. Держатель насадки для колбас.
27. Насадка для кеббе 1.
28. Насадка для кеббе 2.
29. Толкатель овощерезки.
30. Корпус овощерезки.
31. Барабан овощерезки (средняя).
32. Барабан овощерезки для нарезки слайсами.
33. Барабан овощерезки (мелкая).

Панель управления



1. Индикатор скорости:

- 00 — устройство находится в режиме ожидания;
- 01 — скорость 1 (соковыжималка — 170–190 об/мин; мясорубка — 190–210 об/мин);
- 02 — скорость 2 (соковыжималка — 250–270 об/мин; мясорубка — 250–270 об/мин).

5. **Кнопка питания.** После нажатия на кнопку загорятся все кнопки, на дисплее отобразится «00». Если в течение 30 секунд после включения не будет произведено никаких действий, устройство перейдет в режим ожидания.

6. **Кнопка режима соковыжималки.** Нажмите на кнопку один раз, на дисплее отобразится «01». Нажмите на кнопку еще раз, на дисплее отобразится «02». Нажмите на кнопку третий раз, на дисплее отобразится «00», устройство перейдет в режим ожидания.

7. **Кнопка режима мясорубки.** Нажмите на кнопку один раз, на дисплее отобразится «01». Нажмите на кнопку еще раз, на дисплее отобразится «02». Нажмите на кнопку третий раз, на дисплее отобразится «00», устройство перейдет в режим ожидания.

8. **Кнопка реверса.** Нажмите на кнопку один раз, устройство активирует задний ход. На дисплее отобразится «RR», загорится кнопка реверса, остальные кнопки, кроме кнопки питания, погаснут. Время работы реверса составляет 2 секунды.

- После подключения устройства к сети прозвучит звуковой сигнал, все кнопки загорятся и потухнут, кнопка питания начнет мигать.
- Все режимы имеют буферный старт (плавное увеличение скорости вращения). Время буферного старта составляет 2 секунды.
- Устройство оснащено функцией защиты от перегрузки. При увеличении тока до 3,2 А устройство автоматически прекращает работу, на дисплее отображается «E1». Восстановить работу в таком случае можно 2 способами:
 - Нажмите кнопку реверса, чтобы шнек вращался в обратном направлении и освободил застрявшие продукты, затем нажмите кнопку выбранного режима и продолжайте работу.
 - Нажмите кнопку питания, чтобы отключить устройство, затем нажмите кнопку питания повторно, чтобы включить устройство.

Технические характеристики

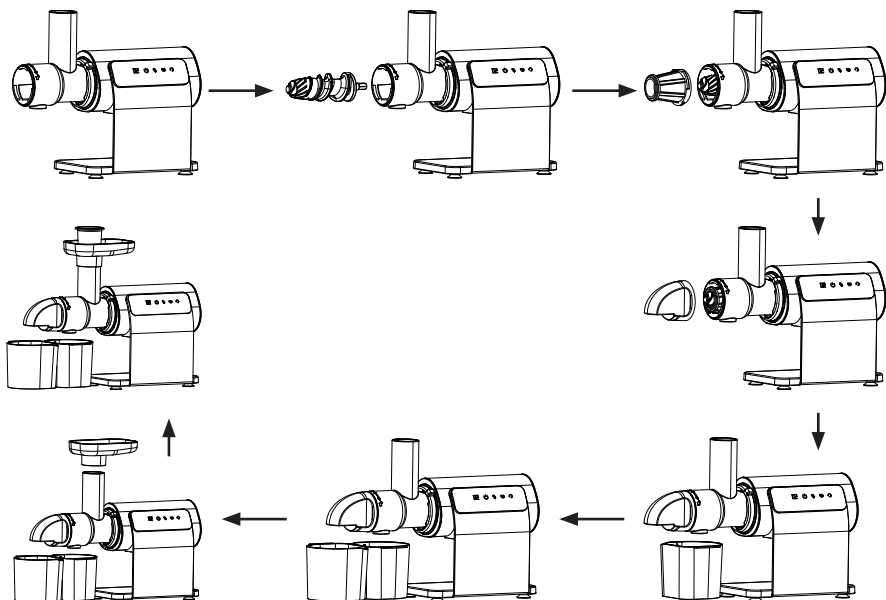
- Модель: RKMГ-MD252.
- Торговая марка: REOKA.
- Номинальная мощность: 600 Вт.
- Максимальная мощность: до 2500 Вт.
- Напряжение сети: 220–240 В, 50 Гц.
- Производительность: до 2,5 кг/мин.
- Количество скоростей: 4.
- Класс защиты от поражения электрическим током: I.
- Тип крепления шнура питания: Y.
- Материал корпуса: металл.
- Материал внутренних шестерней: металл, пластик.
- Функция реверса.
- Область применения: бытовое.

Комплектация

- Моторный блок.
- Соковыжималка.
- Контейнеры для сока и мякоти.
- Шнек соковыжималки.
- Фильтрующая перегородка.
- Фильтрующая сетка.
- Крышка соковыжималки.
- Овощерезка.
- Барабан овощерезки (3 шт.).
- Нож мясорубки (2 шт.).
- Шнек мясорубки.
- Перфорированный диск (3 шт.).
- Толкатель (3 шт.).
- Насадка для колбас (3 шт.).
- Держатель насадки для колбас.
- Насадка для кеббе.
- Загрузочный лоток (2 шт.).
- Фиксирующая гайка.
- Силиконовый очиститель для перфорированных дисков.
- Руководство по эксплуатации.

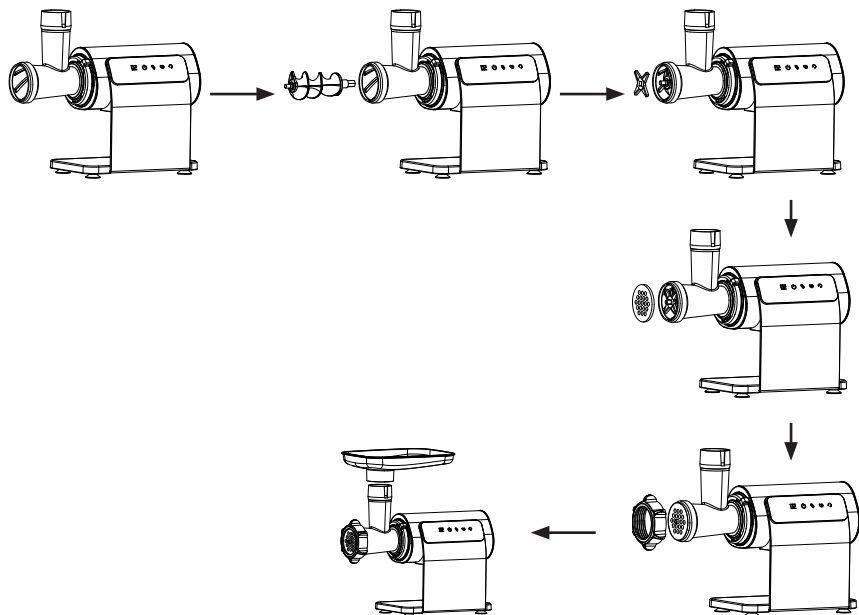
Сборка

Соковыжималка



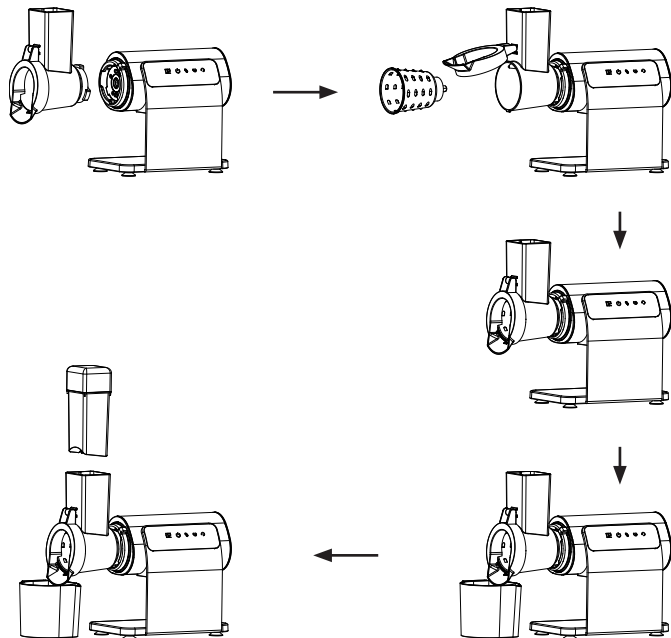
1. Вставьте загрузочную часть соковыжималки в соответствующий разъем на моторном блоке, совместив крепления с треугольными метками, и поверните против часовой стрелки до характерного щелчка.
2. Вставьте в барабан загрузочной части соковыжималки шнек длинным концом вперед до упора. Аккуратно поверните его, чтобы убедиться, что шнек попал в крепление моторного блока.
3. Вставьте в барабан загрузочной части соковыжималки фильтрующую сетку широким концом вперед. Зафиксируйте ее в пазах.
4. Вставьте крышку соковыжималки в загрузочную часть, совместив крепления, и поверните против часовой стрелки, чтобы зафиксировать.
5. Установите контейнер для сока рядом с моторным блоком так, чтобы он находился под отверстием на загрузочной части. Для предотвращения попадания пены в сок необходимо заранее установить в контейнер фильтрующую перегородку.
6. Установите контейнер для мякоти рядом с контейнером для сока так, чтобы он находился под отверстием крышки соковыжималки.
7. Установите загрузочный лоток на трубу загрузочной части соковыжималки.
8. Убедитесь, что выключатель находится в положении «Выкл.», и подключите устройство к источнику питания.

Мясорубка



1. Вставьте загрузочную часть мясорубки в соответствующий разъем на моторном блоке, совместив крепления с треугольными метками, и поверните против часовой стрелки до характерного щелчка.
2. Вставьте в барабан загрузочной части мясорубки шнек длинным концом вперед до упора. Аккуратно поверните его, чтобы убедиться, что шнек попал в крепление моторного блока.
3. Установите нож на вал шнека.
4. После ножа закрепите диск для фарша.
5. Придерживая одной рукой диск, закрепите все фиксирующей гайкой. Не затягивайте ее слишком сильно.
6. Установите загрузочный лоток на трубу загрузочной части мясорубки.
7. Убедитесь, что выключатель находится в положении «Выкл.», и подключите устройство к источнику питания.

Овощерезка



1. Вставьте корпус овощерезки в соответствующий разъем на моторном блоке, совместив крепления с треугольными метками, и поверните против часовой стрелки до характерного щелчка.
2. Вставьте в корпус овощерезки необходимый барабан до упора. Аккуратно поверните его, чтобы убедиться, что барабан попал в крепление моторного блока.
3. Надавите на переднюю крышку корпуса и защелкните ее до щелчка.
4. Установите емкость под корпус овощерезки.
5. Убедитесь, что выключатель находится в положении «Выкл.», и подключите устройство к источнику питания.

Инструкция по эксплуатации

Примечания:

- Устройство оснащено чипами защиты, благодаря которым оно автоматически отключается через каждые 20 минут работы. После отключения дайте ему остыть в течение 20–30 минут перед повторным запуском, чтобы продлить срок службы изделия.
- Если после автоматического отключения устройство не включается, удалите загруженные продукты и повторите попытку.

Перед первым использованием устройства тщательно очистите все части, соприкасающиеся с продуктами питания.

Подготовьте продукты. Помойте и порежьте на кусочки, достаточно мелкие для прохождения в загрузочное отверстие.

Внимание:

- Время работы устройства не должно превышать 10 минут.
- Во избежание удара током и возгорания не прикасайтесь к панели управления мокрыми руками, когда устройство включено в розетку.

Соковыжималка

Внимание:

- **Удаляйте из овощей и фруктов твердые сердцевины, семена, кожуру и т. д.**
- **Соковыжималка не предназначена для овощей, ягод и фруктов твердых сортов. Выжимайте сок только из овощей и фруктов с мягкой кожурой и мякотью.**
- **Не выжимайте сок из цитрусовых.**

1. Нажмите кнопку питания, затем нажмите кнопку режима соковыжималки. Нажмите кнопку режима соковыжималки повторно, чтобы перейти на 2 скорость.
2. Нажмите кнопку реверса, чтобы активировать задний ход.
3. Поместите подготовленные продукты в загрузочное отверстие и протолкните их с помощью толкателя.
4. По окончании работы выключите устройство, если из выходного отверстия не вытекает сок, и отключите питание. Выжатый сок следует выпить как можно быстрее, так как при длительном нахождении на воздухе его вкус и концентрация полезных веществ ухудшаются.

Мясорубка

Примечания:

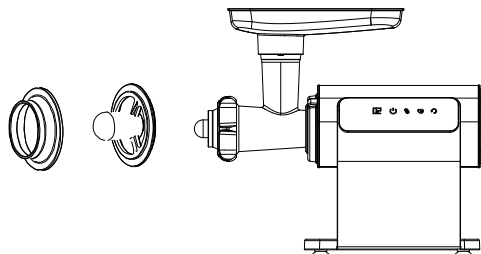
- Запрещается перемалывать замороженное мясо! Перед приготовлением фарша мясо необходимо разморозить.
- Удалите кости, сухожилия, твердые хрящи и т. д.

1. Нажмите кнопку питания, затем нажмите кнопку режима мясорубки. Нажмите кнопку режима мясорубки повторно, чтобы перейти на 2 скорость.
2. Нажмите кнопку реверса, чтобы активировать задний ход.
3. Поместите подготовленные продукты в загрузочное отверстие и протолкните их с помощью толкателя.

Приготовление кеббе

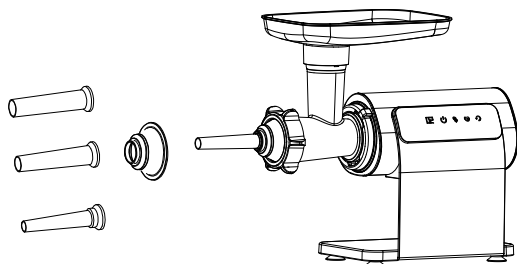
Кеббе — это традиционное мясное блюдо восточной кухни. Кеббе называют мясными пирожками, колбасами или котлетами с начинкой.

1. Подготовьте фарш.
2. Снимите фиксирующую гайку и установите насадку для кеббе 2 и 1. Закрепите все фиксирующей гайкой.
3. Поместите фарш на загрузочный лоток.
4. Включите устройство.



Приготовление колбас

1. Подготовьте фарш.
2. Снимите фиксирующую гайку и установите насадку для колбас и держатель насадки. Закрепите все фиксирующей гайкой.
3. Наденьте влажную оболочку для колбас поверх насадки и завяжите на конце узел.
4. Поместите фарш на загрузочный лоток.
5. Включите устройство.
6. Осторожно надавливая на толкатель, протолкните фарш в загрузочную часть.
7. Медленно стягивайте оболочку с насадки для колбас для полного ее заполнения.
8. Сжимайте и перекручивайте оболочку, соблюдая выбранный интервал.
9. По окончании работы выключите устройство, если из выходного отверстия не вытекает сок, и отключите питание.



Овощерезка

Примечание: удалите твердые сердцевины, семена, кожуру и т. д.

1. Нажмите кнопку питания, затем нажмите кнопку режима мясорубки. Нажмите кнопку режима мясорубки повторно, чтобы перейти на 2 скорость.
2. Нажмите кнопку реверса, чтобы активировать задний ход.
3. Поместите подготовленные продукты в загрузочное отверстие и протолкните их с помощью толкателя.
4. По окончании работы выключите устройство, если из выходного отверстия не вытекает сок, и отключите питание.

Внимание: не снимайте барабан до тех пор, пока вращение полностью не прекратится.

Выбор фруктов и овощей

1. Выбирайте свежие фрукты и овощи, которые содержат больше сока. Для переработки подходят следующие плоды: ананас, свекла, сельдерей, яблоко, огурец, шпинат, дыня, помидор, виноград и т. д.
2. Удаляйте толстую кожицу с фруктов и овощей.
3. Концентрация сока, полученного из яблок, зависит от того, какой сорт яблок выбран. Сок, полученный из более сочных яблок, менее густой, поэтому выберите соответствующий сорт яблок в зависимости от желаемой концентрации сока.
4. Только что полученный яблочный сок очень быстро окисляется, этот процесс можно замедлить, добавив в него каплю лимонного сока.

Очистка и уход

1. Перед очисткой выключите мясорубку и отключите ее от сети.
2. Снимите все детали с устройства.
3. Промойте детали в мыльной воде или посудомоечной машине. Очищайте мясорубку сразу после использования.
4. Моторный блок нельзя погружать в воду или мыть в посудомоечной машине. Протирайте моторный блок слегка влажной тканью.
5. Ополосните детали в чистой теплой воде и сразу высушите их.
6. Очистите корпус устройства влажной тканью.
7. Перед хранением убедитесь, что устройство и все детали полностью сухие.

Возможные проблемы и их решение

Проблема	Причина	Решение
Устройство не работает	Отсутствует питание	Убедитесь, что устройство подключено к электросети, а в сети есть напряжение
Специфический запах при первом включении	Устройство новое	Это нормальное и безвредное явление. Запах должен исчезнуть после нескольких использований
Внезапная остановка во время работы	Слишком низкое напряжение	Проверьте, не слишком ли низкое напряжение
	Загружено чрезмерное количество продуктов	Отключите питание и удалите излишки продуктов
	Время непрерывной работы составило больше 10 минут	Дайте устройству остыть в течение 20–30 минут
Во время работы устройство издает сильный шум	Устройство собрано неправильно	Отключите устройство и соберите заново, следуя инструкциям в разделе «Сборка»
	Неисправность моторного блока	Обратитесь в авторизованный сервисный центр

Правила и условия монтажа, хранения, перевозки (транспортировки), реализации и утилизации

- Правила и условия монтажа устройства описаны в разделе «Сборка» данного руководства по эксплуатации.
- Хранение устройства должно производиться в упаковке в отапливаемых помещениях у изготовителя и потребителя при температуре воздуха от 5 °С до 40 °С и относительной влажности воздуха не более 80%. В помещениях не должно быть агрессивных примесей (паров кислот, щелочей), вызывающих коррозию.
- Перевозка устройства должна осуществляться в сухой среде.
- Устройство требует бережного обращения, оберегайте его от воздействия пыли, грязи, ударов, влаги, огня и т. д.
- Реализация устройства должна производиться в соответствии с местным законодательством.
- После окончания срока службы изделия его нельзя выбрасывать вместе с обычным бытовым мусором. Вместо этого оно подлежит сдаче на утилизацию в соответствующий пункт приема электрического и электронного оборудования для последующей переработки и утилизации в соответствии с федеральным или местным законодательством. Обеспечивая правильную утилизацию данного продукта, Вы помогаете сберечь природные ресурсы и предотвращаете ущерб для окружающей среды и здоровья людей, который возможен в случае ненадлежащего обращения. Более подробную информацию о пунктах приема и утилизации данного продукта можно получить в местных муниципальных органах или на предприятии по вывозу бытового мусора.
- При обнаружении неисправности устройства следует немедленно обратиться в авторизованный сервисный центр или утилизировать устройство.

Гарантийные обязательства

Производитель гарантирует бесперебойную работу устройства в течение всего гарантийного срока, а также отсутствие дефектов в материалах и сборке. Гарантийный период исчисляется с момента приобретения изделия и распространяется только на новые продукты. В гарантийное обслуживание входит бесплатный ремонт или замена элементов, вышедших из строя не по вине потребителя в течение гарантийного срока при условии эксплуатации изделия согласно руководству пользователя. Ремонт или замена элементов производится на территории уполномоченных сервисных центров.

Срок гарантии: 36 месяцев.

Срок эксплуатации: 48 месяцев.

Актуальный список сервисных центров по адресу: www.dns-shop.ru/service-center

Дополнительная информация

Manufacturer: Foshan Toc Electrical Appliance Co., Ltd.

3F, No.9 Chaoguang Road, Gaoli, Ronggui, Shunde, Foshan, Guangdong, China.

Изготовитель: Фошань Ток Электрикал Эпплайнс Ко., Лтд.

3F, шоссе Чаогуан №9, Гаоли, Жунгуй, Шуньдэ, Фошань, Гуандун, Китай.

Сделано в Китае.

Импортер в России / уполномоченное изготовителем лицо: ООО «Атлас».

690068, Россия, Приморский край, г. Владивосток, проспект 100-летия Владивостока, дом 155, корпус 3, офис 5.

Адрес электронной почты: atlas.llc@ya.ru

Товар соответствует требованиям технического регламента Таможенного союза:

- ТР ТС 004/2011 «О безопасности низковольтного оборудования»;
- ТР ТС 020/2011 «Электромагнитная совместимость технических средств».

Товар соответствует требованиям технического регламента Евразийского экономического союза ТР ЕАЭС 037/2016 «Об ограничении применения опасных веществ в изделиях электротехники и радиоэлектроники».

Спецификации, информация о продукте и его внешний вид могут быть изменены без предварительного уведомления пользователя в целях улучшения качества нашей продукции.



Товар изготовлен (мм.гггг) / Тауар жасалған күні (аа.жжжж): _____ V.1

