

reoka

Пайдалану
бойынша нұсқаулық

Жылытқыш желдеткіш
RКТН-2001

Құрметті сатып алушы!

Сеніміңізге рахмет.

РЕОКА өз өнімдерінің сапасына және сіздің даралығыңызды көрсете алатын бірегей стильге үлкен мән береді. Біз сізге функционалдық және дизайн тұрғысынан ең жоғары стандарттарға сай жасалған және дайындалған өнімдерді ұсынуға қуаныштымыз. Құрылғыны қолданар алдында қауіпсіздігіңізге қатысты маңызды ақпаратты және құрылғыны дұрыс пайдалану мен күтуге қатысты ұсыныстарды қамтитын осы нұсқаулықты мұқият оқып шығыңыз. РЕОКА үй және ас үй техникасымен күн сайын жақсырақ болады.

Сізге қамқорлықпен, РЕОКА

Құрылғы мақсаты

Жылытқыш желдеткіш ішкі кеңістікті жылытуға арналған.

Сақтық шаралары

- Құрылғыны қуат көзіне қоспас бұрын, тұрмыстық қуат көзінің кернеуі құрылғылардың техникалық сипаттамаларына сәйкес келетініне көз жеткізіңіз.
- Қуат кәбілін құрылғының ыстық бөлігінен мүмкіндігінше алыс ұстаңыз.
- Құрылғыны ваннада, душта немесе бассейннің жанында пайдаланбаңыз.
- Құрылғыны ваннаға немесе суы бар ыдысқа түсіп кетуі мүмкін жерге қоймаңыз.
- Құрылғы қосұлы және жұмыс істеп тұрған кезде, құрылғының бетіне және басқару қорабының бетіне ылғал қолмен немесе дененің кез келген бөлігін ұстамаңыз.
- Қызып кетпеу үшін құрылғыны жаппаңыз.
- Құрылғы жұмыс істеп тұрғанда киімді кептірмеңіз.
- Ықтимал өрттің алдын алу үшін ауа кіретін және шығатын жерлерді жаппаңыз.
- Құрылғыны тек үйде пайдалануға болады.
- Құрылғыны ұзын қадалы кілемге қоймаңыз. Құрылғыны пайдаланған кезде оны тегіс жерге қойыңыз.
- Өрттің алдын алу үшін құрылғыны перделердің немесе перделердің жанына қоймаңыз.
- Жұмыс істейтін құрылғыны розетканың астына қоймаңыз.
- Жұмыс істейтін құрылғыны жанғыш сұйықтықтардың жанына қоймаңыз.
- Құрылғыны жылжитқанда ашаны розеткадан суырыңыз.
- Егер көзге көрінетін зақым болса, құрылғыны пайдаланбаңыз.
- Құрылғы балалардың немесе физикалық, сенсорлық немесе ақыл-ой қабілеттері шектеулі адамдардың қауіпсіздігіне жауапты басқа адамдардың қадағалауынсыз пайдалануына арналмаған. Балаларға құрылғымен ойнауға рұқсат бермеңіз.
- Құрылғыны қараусыз немесе ұйқы кезінде жұмыс істеп тұрған күйде қалдырмаңыз.

- Қысқа тұйықталуды болдырмау үшін қуатты электр құрылғыларын құрылғыға параллель жалғамаңыз.
- Желдеткіш жылытқыш ұзақ уақыт бойы пайдаланылмаса, ол таза, құрғақ жерде орналасуы керек.
- Жаңа құрылғыны бірінші рет пайдаланған кезде ол ерекше иіс шығаруы мүмкін. Құрылғының жақсы желдетілетін жерде пайдаланылғанына көз жеткізіңіз және иісі кеткенше оны пайдалануды жалғастырыңыз.
- Құрылғыны жалғау кезінде ұзартқыш сымды пайдаланбаңыз, себебі бұл өрт қаупі бар.
- Құрылғыда қандай да бір ақауларды байқасаңыз, оны пайдалануды дереу тоқтатып, уәкілетті қызмет көрсету орталығына хабарласыңыз.

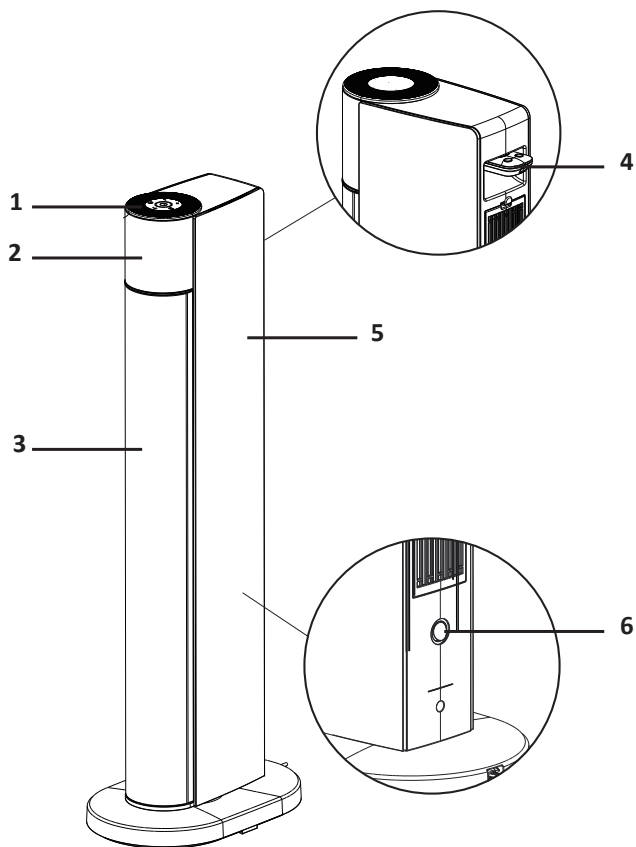
Техникалық сипаттамалары

- Үлгісі: RКТН-2001.
- Сауда белгісі: Reoka.
- Қуат параметрлері: 220–240 В, 50 Гц.
- Қуаты: 2200 Вт.
- Жылыту ауданы: 25 м².
- Айналу бұрышы: 70–75°.
- Таймер: 24 сағат.
- Температура диапазоны: 5–35 °С.
- Дисплей: сенсорлы.
- Суық үрлеу: бар.
- Аударылудан қорғау: бар.
- Қызып кетуден қорғау: бар.
- Қуат сымның қондырма түрі: Y.
- Электр тогының соғуынан қорғау класы: II.
- Ылғал мен шаңнан қорғау дәрежесі: IPX0.
- Корпус материалы: пластик.
- Қыздыру элементінің материалы: керамика.
- Таза салмағы: 6,7 кг.
- Шу деңгейі: 39 дБ.
- Өлшемдері (Ұ×Е×Б): 32 × 20,3 × 85,5 см.
- Жұмыс режимдерінің саны: 6.
- Қолдану саласы: тұрмыстық.

Жинақталым

- Жылытқыш желдеткіш.
- Басқару пульті (инфрақызыл).
- Пайдалану бойынша нұсқаулық.

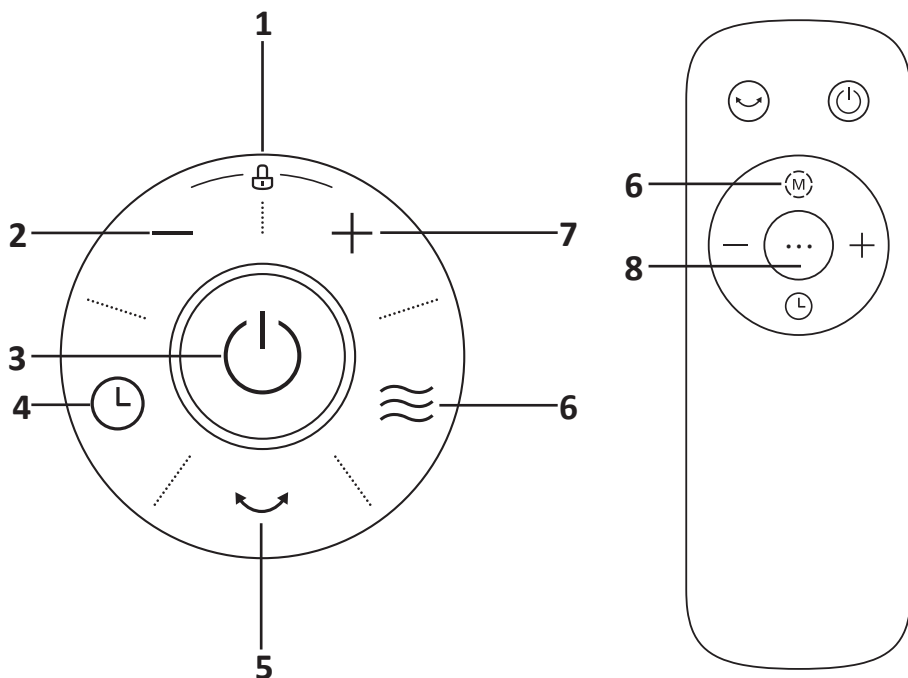
Құрылғы схемасы



1. Басқару панелі.
2. Дисплей.
3. Шығару саңылаулары.
4. ҚБ құралын сақтауға арналған қосқыш.
5. Құрылғы корпусы.
6. Қуат қосқышы.

Басқару панелі және ҚБ пульті

Ескертпе: қашықтан басқару пультіндегі батырмалардың функциялары басқару панеліндегі батырмалардың функцияларына сәйкес келеді.



1. Балалар құлпы: басқару панеліне құлыптау үшін «+» және «-» батырмаларын басып тұрыңыз.
2. Температураны төмендету батырмасы.
3. Құрылғыны қосу/өшіру батырмасы.
4. Таймер батырмасы.
5. Айналдыру қосу/өшіру батырмасы.
6. Жұмыс режимдерін ауыстыру батырмасы.
7. Температураны арттыру батырмасы.
8. Жоғары қуатты термиялық үрлеу режимі.

Дисплейдегі мәндер



Басқару панелінің құлпы



Қосу/өшіру таймері



Интеллектуалды режим



Төмен жылу шығару



Орташа жылы үрлеу қуаты



Жоғары қуатты жылы ауа



Төмен суық ауа қуаты



Жоғары суық үрлеу қуаты



Желдеткіштің айналуы



Уақытты орнату



Температураны орнату

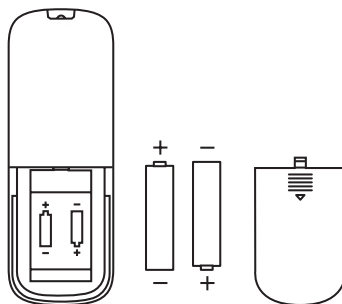
ҚБ пультіне батареяларды орнату

1. Батарея бөлігінің қақпағын сырғытыңыз.
2. Батареяларды дұрыс полярлықпен орнатыңыз.
3. Батарея бөлігінің қақпағын сырғытыңыз.

Ескертпе: AAA сілтілі немесе марганецті батареяларды пайдаланыңыз. Аккумуляторлы батареяларды пайдаланбаңыз.




НАЗАР АУДАРЫҢЫЗ:

- Батареялар жинаққа кірмейді.
- Батареяларды отқа тастамаңыз, олар жарылуы немесе ағып кетуі мүмкін.
- Құрылғыға жаңа және ескі батареяларды бір уақытта салмаңыз.
- Құрылғыға бір уақытта әртүрлі типтегі батареяларды (мысалы, сілтілі және марганец) салмаңыз.
- Қашықтан басқару құралы ұзақ уақыт бойы пайдаланылмаса, батареяларды шығарып алыңыз.
- Қашықтан басқару құралын тастамас бұрын батареяларды шығарып алыңыз.



Пайдалану

Бірінші қолданар алдында




- Қаптамадағы барлық мазмұнды алып тастаңыз және құрылғының дұрыс жұмыс істеп тұрғанын тексеріңіз.
- Жылытқыш желдеткішті жылу көздерінен жеткілікті қашықтықта тегіс бетке, сондай-ақ жиһаз, перделер және т.б.
- Жылытқыш желдеткішті розеткаға қосыңыз.
- Қуат қосқышын басыңыз. Содан кейін басқару панеліндегі/қашықтан басқару пультіндегі  батырмасын басыңыз.
-  /  батырмасы арқылы сәйкес режимді таңдаңыз.
- Температураны «-» / «+» батырмалары арқылы орнатыңыз. Желдеткіш қыздырғыштың температура диапазоны: 5-тен 35 °C-қа дейін.

Интеллектуалды режим

Бұл режимде желдеткіш жылытқыш бөлмедегі белгіленген температураны сақтайды:





- Бөлме температурасы белгіленген температурадан әлдеқайда төмен болса, желдеткіш қыздырғыш жоғары қуатты жылы үрлеуді пайдаланады.
- Бөлме температурасы орнатылған температураға жақын болса, желдеткіш қыздырғыш орташа/төмен қуатты жылы ауаны пайдаланады.
- Бөлме температурасы белгіленген температурадан жоғары болса, желдеткіш жылытқыш автоматты түрде өшеді.

Интеллектуалды режимді орнату үшін:

- Құрылғының қосулы екеніне көз жеткізіңіз.
- Дисплейде  белгішесі пайда болғанша  /  батырмасын басыңыз.
- «-» / «+» батырмалары арқылы қажетті температураны орнатыңыз.
- Желдеткіш қыздырғыш орнатылған параметрлерді 5 секундтан кейін қолданады және орнатылған режимде жұмыс істей бастайды.




Жылы ауа

Жылы үрлеуді орнату үшін:

- Құрылғының қосулы екеніне көз жеткізіңіз.
- Дисплейде  немесе  белгішесі пайда болғанша  /  батырмасын басыңыз.
- Үрлеу қуатына сәйкес келетін үш режимнің бірін таңдаңыз.
- «-» / «+» батырмалары арқылы қажетті температураны орнатыңыз.
- Желдеткіш қыздырғыш орнатылған параметрлерді қолданады және орнатылған режимде жұмыс істей бастайды.

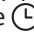
Суық үрлеу

Суық соққыны орнату үшін:


- Құрылғының қосулы екеніне көз жеткізіңіз.
- Дисплейде  немесе  белгішесі пайда болғанша \approx /  батырмасын басыңыз.
- Үрлеу қуатына сәйкес екі режимнің бірін таңдаңыз.
- «-» / «+» батырмалары арқылы қажетті температураны орнатыңыз.
- Желдеткіш қыздырғыш орнатылған параметрлерді қолданады және орнатылған режимде жұмыс істей бастайды.

Таймерді орнату

Өшіру таймерін орнату үшін:

- Жұмыс режимінде  батырмасын басыңыз.
- Желдеткіш қыздырғышты өшіру уақытын орнату үшін «-» / «+» батырмаларын пайдаланыңыз.
- Желдеткіш қыздырғыш параметрлерді 5 секундтан кейін қолданады және белгіленген уақыттан кейін (0-ден 24 сағатқа дейін) өшеді.

Ояну таймерін орнату үшін:

- Күту режимінде  батырмасын басыңыз.
- Желдеткіш қыздырғышты қосу уақытын орнату үшін «-» / «+» батырмаларын пайдаланыңыз.
- Желдеткіш қыздырғыш параметрлерді 5 секундтан кейін қолданады және белгіленген уақыттан кейін қосылады (0-ден 24 сағатқа дейін).

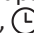

Айналу

Желдеткіш қыздырғыштың айналуын қосу/өшіру үшін  батырмасын басыңыз.

Балалар құлпы

Басқару панелін балалардан құлыптау үшін «-» және «+» батырмаларын 2 секунд басып тұрыңыз. Басқару панелінің құлпын ашу үшін де солай жасаңыз.

Батырманың жарықтандыру және дыбыстық сигналды реттеу

Басқару панеліндегі жарықты және батырмаларды басқан кезде дыбыстық сигналды өшіргіңіз келсе,  және \approx /  батырмаларын 2 секунд басып тұрыңыз. Батырмалдардың жарықтандыруын және дыбыстық сигналдарды қосу үшін де солай жасаңыз.

Ықтимал проблемалар және олардың шешімі

Проблема	Сипаттама	Шешім
E1/E2 қате коды көрсетіледі	Қысқа тұйықталудан қорғау қосылды. Бұл қате коды тізбекте кенеттен өшіру/қысқа тұйықталу болған кезде пайда болуы мүмкін	Қуат қалпына келгенше күтіп, құрылғыны қайта қосыңыз
Қате коды FF көрсетіледі	Қоршаған орта температурасы 50 °С-тан асady. Қызып кетуден қорғау іске қосылды	Құрылғыны желіден ажыратып, қайта қосыңыз. Қоршаған орта температурасы 50 °С аспайтынына көз жеткізіңіз
E3 қате коды көрсетіледі	Құрылғы аударылған. Кез келген төңкеру әрекеті кезінде құрылғы автоматты түрде жұмысын тоқтатады және дисплейде E3 коды жанады	Құрылғыны тегіс және тұрақты бетке қойып, қайта қосыңыз
Құрылғы қосылмайды	Аша розеткаға жақсы сәйкес келмейді	Құрылғының ашасының розеткаға қосылғанын және розетканың жұмыс істеп тұрғанын тексеріңіз
Құрылғы кенеттен жұмысын тоқтатты	Құрылғы қызып кетті	Құрылғыны розеткадан ажыратыңыз және ол толығымен суығанша күтіңіз

Монтаждау, сақтау, тасымалдау (тасу), өткізу және кәдеге жарату ережелері мен шарттары

- Құрылғы қандай да болмасын монтаждауды немесе бекітуді талап етпейді.
- Құрылғыны қаптамада, өндірушінің және тұтынушының жылытылатын үй-жайларында ауаның 5 және 40 °C аралығындағы температурада және ауаның 80%-дан аспайтын салыстырмалы ылғалдылығында сақтау керек. Үй-жайда жемірілуді тудыратын жегі қоспалар (қышқылдардың, сілтілердің булары) болмауы тиіс.
- Құрылғының тасымалдануы құрғақ ортада жүзеге асырылуы тиіс.
- Құрылғы ұқыпты өңдеуді талап етеді, оны шаң, кір, соққы, ылғал, от және т.б. әсерінен қорғаңыз.
- Құрылғыны сату жергілікті заңнамасына сәйкес жүргізілуі керек.
- Бұйымның қызмет ету мерзімі аяқталғаннан кейін оны қарапайым тұрмыстық қоқыспен бірге тастауға болмайды. Оның орнына, ол федералды немесе жергілікті заңнамаға сәйкес қайта өңдеу және қайта өңдеу үшін электрлік және электронды жабдықты тиісті қабылдау бекетіне қайта өңдеуге жіберіледі. Осы бұйымды дұрыс жоюды қамтамасыз ете отырып, сіз табиғи ресурстарды үнемдеуге және қоршаған ортаға және адамдардың денсаулығына зиян келтірмеуге көмектесесіз. Бұл бұйымды қабылдау және жою бекеттері туралы қосымша ақпаратты жергілікті муниципалды органдардан немесе тұрмыстық қалдықтарды шығаратын кәсіпорыннан алуға болады.
- Құрылғының ақаулығы анықталған жағдайда, тез арада авторландырылған сервистік орталыққа хабарласу немесе құрылғыны кәдеге жарату керек.

Кепілдік міндеттемелер

Өндіруші кепілдік мерзімі ішінде құрылғының үздіксіз жұмыс істеуіне, сондай-ақ материалдар мен жинақтарда ақаулардың болмауына кепілдік береді. Кепілдік мерзімі бұйымды сатып алған сәттен бастап есептеледі және тек жаңа өнімдерге қолданылады. Кепілдік қызмет көрсету пайдаланушының басшылығына сәйкес бұйымды пайдалану шартымен кепілдік мерзімі ішінде тұтынушының кінәсіз істен шыққан элементтерді тегін жөндеу немесе ауыстыруды қамтиды. Элементтерді жөндеу немесе ауыстыру уәкілетті сервис орталықтарының аумағында жүргізіледі.

Кепілдік мерзімі: 24 ай.

Пайдалану мерзімі: 36 ай.

Сервистік орталықтардың өзекті тізімі келесі мекенжай бойынша:
<https://www.dns-shop.kz/service-center/>

Қосымша ақпарат

Өндіруші: Джиди Мидеа Энвайронмент Эпплайенсиз ЭмЭФДжи. Ко., Лтд.
Дунфу тас жолы, 28, Хэсуй шығыс өнеркәсіп аймағы, Дунфэн, Чжуншань қ.,
Гуандун пров., Қытай.

Қытайда жасалған.

Импортер / юр. лицо, принимающее претензии в Республике Казахстан:
ТОО «ДНС КАЗАХСТАН», г. Астана, р-н Сарыарқа, пр-т Сарыарқа, зд. 12, Республика
Казахстан.

Импорттаушы / Қазақстан Республикасында талаптар қабылдайтын заңды тұлға: «DNS QAZAQSTAN (ДНС КАЗАХСТАН)» ЖШС, Астана қ-ы, Сарыарқа ауданы,
Сарыарқа д-лы, 12 Ғ-т, Қазақстан Республикасы.

Адрес электронной почты / электронды пошта мекен-жайы: info@dns-shop.kz

Өнім Кеден одағының техникалық регламентінің талаптарына сәйкес келеді:

- «Төмен вольтты жабдықтың қауіпсіздігі туралы» КО ТР 004/2011;
- «Техникалық құралдардың электромагниттік үйлесімділігі» КО ТР 020/2011.

Тауар Еуразиялық экономикалық одақтың «Электртехника және радиоэлектроника бұйымдарында қауіпті заттарды қолдануды шектеу туралы» ЕАЭО ТР 037/2016 техникалық регламентінің талаптарына сәйкес келеді.

Өнімнің сапасын жақсарту үшін ерекшеліктер, өнім туралы ақпарат және оның сыртқы түрі пайдаланушыға алдын ала ескертусіз өзгертілуі мүмкін.



Өндіріс күні пайдаланушы нұсқаулығының орыс тіліндегі нұсқасында көрсетілген.

V.1

