

reoka

Пайдалану бойынша нұсқаулық

ТЕРМОПОТ

RKTP-1548

ТЕРМОПОТ РЕОКА РКТР-1548

ҚҰРМЕТТІ САТЫП АЛУШЫ!

Сеніміңізге рахмет.

РЕОКА өз өнімдерінің сапасына және сіздің даралығыңызды көрсете алатын бірегей стильге үлкен мән береді. Біз сізге функционалдық және дизайн тұрғысынан ең жоғары стандарттарға сай жасалған және дайындалған өнімдерді ұсынуға қуаныштымыз. Құрылғыны қолданар алдында қауіпсіздігіңізге қатысты маңызды ақпаратты және құрылғыны дұрыс пайдалану мен күтуге қатысты ұсыныстарды қамтитын осы нұсқаулықты мұқият оқып шығыңыз. РЕОКА ас үйімен және тұрмыстық техникамен күн сайын жақсырақ болады.

Саған қамқорлықпен, РЕОКА

Құрылғы мақсаты

Термопот суды жылытуға және тұрмыстық жағдайда қажетті су температурасын сақтауға арналған.

Сақтық шаралары

- Құрылғыны қолданар алдында осы нұсқаулықты мұқият оқып шығыңыз. Термопотты дұрыс пайдаланбау құрылғыны зақымдауы және пайдаланушыға зиян келтіруі мүмкін.
- Құрылғыны тек тұрмыстық мақсаттарда пайдалануға болады, ол коммерциялық мақсатта қолдануға арналмаған.
- Термопотты тек осы нұсқаулықта сипатталғандай пайдаланыңыз. Құрылғыны дұрыс пайдалану және пайдалану ережелерін сақтау кезінде оның қызмет ету мерзімі өндіруші көрсеткен мерзімнен айтарлықтай асып кетуі мүмкін.
- Құрылғыны сыртта пайдаланбаңыз. Оны ыстықтан, тікелей күн сәулесінен және ылғалдан қорғаңыз.
- Бірінші рет қосар алдында термопотаның электрлік параметрлері қуат көзінің параметрлеріне сәйкес келетініне көз жеткізіңіз. Құрылғыны тек жерге қосу тізбегі бар желіге қосыңыз.
- Термопотты жақсы желдетілетін жерге орнатыңыз.
- Құрылғыны жаппаңыз.
- Судың немесе басқа сұйықтықтардың құрылғыға немесе қуат сымына тиюіне жол бермеңіз. Бұл орын алса, құрылғыны бірден электр желісінен ажыратыңыз.
- Құрылғыны пайдаланбаған кезде, оны тазалаған кезде немесе ақау анықталған кезде электр желісінен ажыратыңыз.
- Термопотты төмен температура жағдайында тасымалдағаннан кейін құрылғыны жылы бөлмеде үш сағат болғаннан кейін ғана пайдалануға рұқсат етіледі.
- Толтыру немесе тазалау кезінде термопотты тікелей кранның астына қоймаңыз. Құрылғыны суға батырмаңыз.
- Құрылғыны сумен шамадан тыс толтырмаңыз. Су деңгейінің шкаласын қараңыз.
- Термопот тек суды жылытуға арналған. Құрылғыға зақым келтірмеу үшін ондағы басқа сұйықтықтарды қыздырмаңыз. Ішіне шай жапырақтарын қоспаңыз.
- Қайнау алдында қақпақты мықтап жабыңыз. Бу шығатын жерді ештеңемен жауып алмаңыз.
- Күйіп қалмас үшін және жарақаттанбау үшін жұмыс кезінде термопотты жылжытпаңыз.
- Термопотты қоспас бұрын, судың шашырауын болдырмас үшін қақпағының мықтап жабылғанына көз жеткізіңіз.
- Құрылғының кейбір бөліктері жұмыс кезінде қатты қызады. Ыстық беттерді қолыңызбен ұстамаңыз.
- Термопотты қуат көзінен ажыратқанда, ашадан қолыңызбен ұстаңыз, қуат сымынан тартпаңыз.
- Жинақтағы термопотты ешқашан қараусыз қалдырмаңыз.
- Құрылғы балалардың және дене, сенсорлық немесе ақыл-ой қабілеті шектеулі адамдардың пайдалануына арналмаған, олардың қауіпсіздігіне жауапты адамдардың бақылауы жүзеге асырылатын жағдайлардан басқа. Балаларға құрылғымен ойнауға рұқсат бермеңіз.
- Зақымдалған қуат сымы немесе ашасы бар термопотты пайдаланбаңыз. Қуат сымын ауыстыру үшін уәкілетті қызмет көрсету орталығына хабарласыңыз.
- Құрылғыны өзіңіз бөлшектеуге және жөндеуге әрекеттенбеңіз. Білікті емес жөндеу құрылғыны зақымдауы және пайдаланушыға зиян келтіруі мүмкін. Жөндеу үшін уәкілетті қызмет көрсету орталығына хабарласыңыз.
- Қуат көзінің шамадан тыс жүктелуін болдырмау үшін термопотты басқа энергияны көп қажет ететін құрылғылармен бір уақытта пайдаланбаңыз.

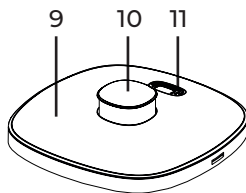
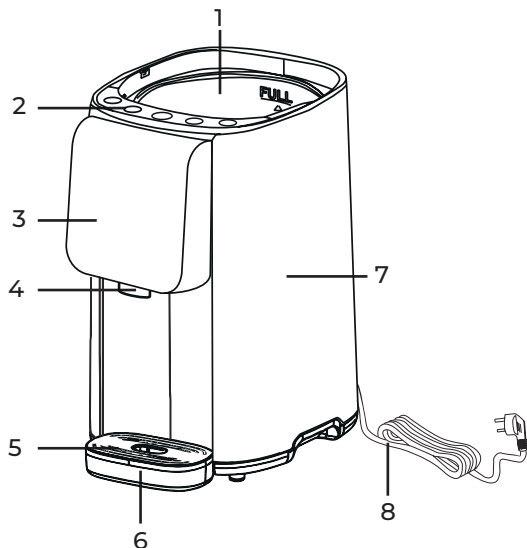
Техникалық сипаттамалары

- Үлгісі: РКТР-1548.
- Сауда белгісі: Reoka.
- Қуат параметрлері: 220–240 В, 50 Гц.
- Көлемі: 4,8 л.
- Қуаты: 1200–1450 Вт.
- Корпус материалы: пластик.
- Температура параметрлері: 45 °С, 65 °С, 75 °С, 85 °С, 95 °С.
- Жылдам салқындату жүйесі.
- Өлшемдері: 220 × 290 × 370 мм.
- Қуат сымның ұзындығы: 1,2 м.
- Қуат сымның қондырма түрі: Y.
- Электр тогының соғуынан қорғану дәрежесі: I.
- Қолдану саласы: тұрмыстық.

Жинақталым

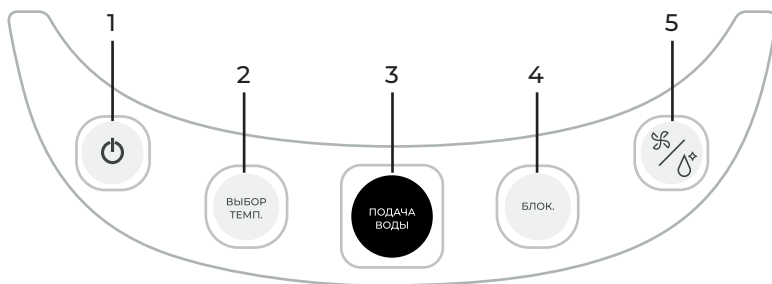
- Термопот.
- Су науасы.
- Пайдалану бойынша нұсқаулық.

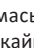

Құрылғы схемасы



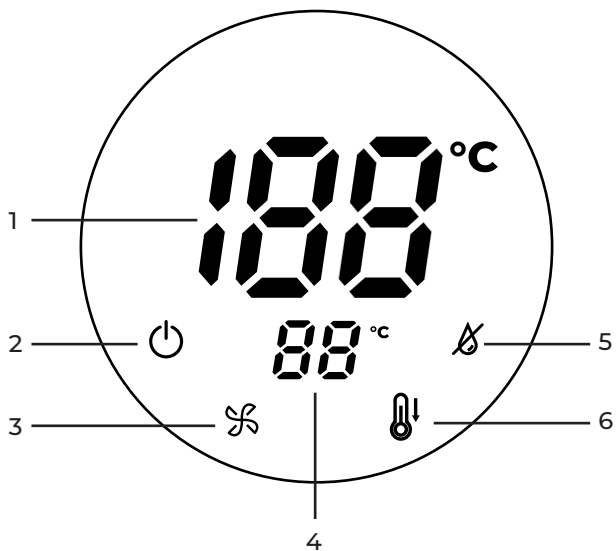
1. Ішкі сыйымдылық.
2. Басқару панелі.
3. Дисплей.
4. Мұрынша.
5. Науа торы.
6. Науа.
7. Корпус.
8. Қуат сымы.
9. Алынбалы қақпақ.
10. Қақпақ бекіткіші.
11. Бу шығысына арналған саңылау.

Басқару панелі



1. «» батырмасы:
 - Суды қайта қайнату үшін бір рет басыңыз.
 - Құрылғыны күту режиміне қою үшін 5 секунд басып тұрыңыз.
2. Температураны таңдау батырмасы.
3. Су беру батырмасы.
4. Құлыптау батырмасы.
5. «» батырмасы:
 - Сүзгіден өткен суды пайдалансаңыз, бір рет басыңыз (қосымша қайнату қажет емес).
 - Суды салқындатуды бастау үшін батырмасын 5 секунд басып тұрыңыз.

Дисплей

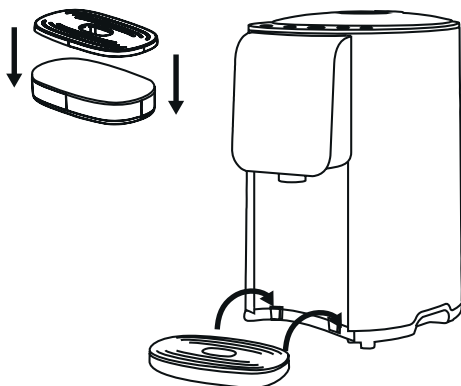


1. Ағымдағы температура.
2. Құрылғыны қосу/өшіру индикаторы.
3. Жылдам салқындату индикаторы.
4. Ыстық суды күту температурасы.
5. Судың жетіспеушілігі индикаторы.
6. Су температурасының төмендеуі индикаторы.

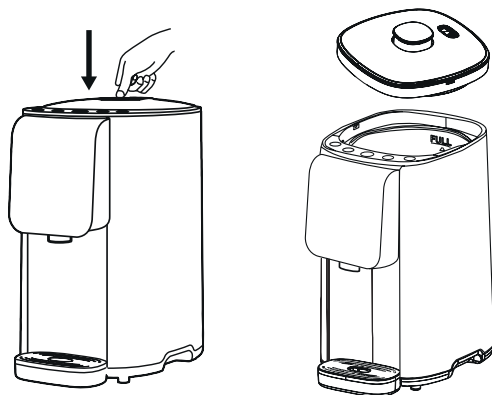
Пайдалану

Қосылу алдында

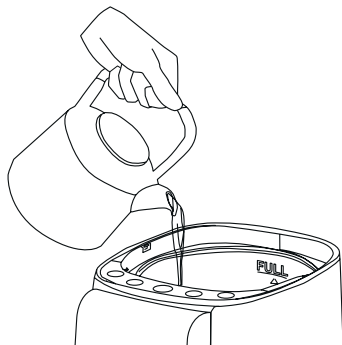
- Тартпаны тамшы науасына қойыңыз, содан кейін науаны құрылғыға бекітіңіз.



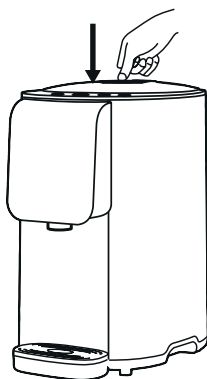
- Термопот қақпағының босату батырмасын басып, оны құрылғыдан шығарыңыз.



- «FULL» су деңгейі белгісінен аспай, термопоттың ішкі сауытына су құйыңыз.



- Қақпақты құрылғыға қойып, ысырманы басу арқылы жабыңыз.



Қосылым және негізгі функциялар

- Құрылғыны электр желісіне қоспас бұрын, термопоттың корпусын артық судан сүртіңіз: ол құрғақ болуы керек.
- Қайнаған суды бастау үшін «☺» батырмасын басыңыз.
- Қалаған су температурасын орнату үшін басқару панеліндегі «Температураны таңдау» батырмасын басыңыз.
- Термопоттағы суды қажетті температураға дейін салқындату үшін «☺ / ⚠» батырмасын басып тұрыңыз. Салқындату процесі кезінде дисплейде «☺» индикаторы жыпылықтайды, ал суды салқындату аяқталғаннан кейін ол жанып тұрады.
- Белгілі бір су температурасын үнемі күтіп ұстау қажет болмаса, құрылғыны күту режиміне қою үшін «☺» батырмасын басып тұрыңыз.

Ескертпе: қайнауды қажет етпейтін сүзгіден өткен суды пайдалансаңыз, суды қайнатпай қажетті температураға дейін қыздыруды бастау үшін «☺ / ⚠» батырмасын бір рет басыңыз.

Сумен қамтамасыз ету

Термопоттан су беруді бастау үшін алдымен «Блок.» (Блоктау) батырмасын қысқа басу керек, содан кейін «Подача воды» (Сумен жабдықтау) батырмасын басып тұрыңыз. Батырма басылғаннан кейін су беру тоқтайды. Сорғы құлпын ашқаннан кейін сумен жабдықтауды дереу іске қоспасаңыз, құрылғы 10 секунд әрекетсіздіктен кейін «Подача воды» батырмасын автоматты түрде құлыптайды.

Автоматты құлыптау функциясын өшіру/қосу үшін «Блок.» батырмасын 5 секунд басып тұрыңыз.

Назар аударыңыз!

Термопоттан ыстық суды ағызу кезінде абай болыңыз. Ыдысты сумен толтыру үшін алдын ала дайындаңыз және құрылғы сәйкес түймені басқаннан кейін бірден суды бере бастайтынын есте сақтаңыз. Күйіп қалудан сақ болыңыз.



Қызмет көрсету, күту және сақтау

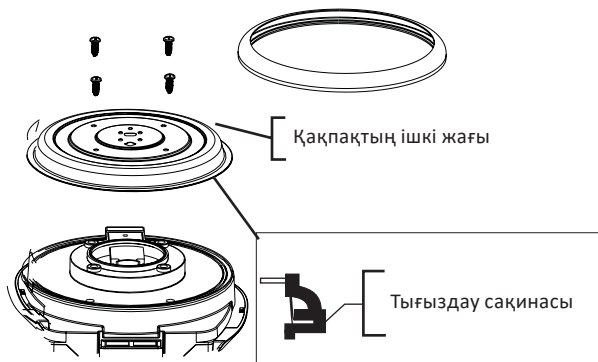
- Корпусты жұмсақ құрғақ шүберекпен сүртіңіз, ауыр кірді жақсылап сыланған сәл дымқыл шүберекпен кетіруге болады.
- Шкафты ешқашан дымқыл шүберекпен немесе абразивті немесе бензол тазалағыштарымен суланған шүберекпен сүртпеңіз. Химиялық тазартқыштар корпусты деформациялауы немесе бояу түсін өзгертуі мүмкін.

Назар аударыңыз! Құрылғыны суға батырмаңыз немесе оны тазалау үшін ыдыс жуғышты пайдаланбаңыз.

- Ішкі ыдысты дымқыл жұмсақ жөкемен сүрту арқылы тазалау ұсынылады. Жуғыш заттарды, қатты немесе металл щеткаларды қолданбаңыз. Контейнер ішінде қақ шөгінділері жиналуы мүмкін. Таразыны лимон қышқылымен 2–3 ай сайын тазалау ұсынылады.

Тығыздау сақина ауыстыру

Тығыздау сақинасы зақымдалған немесе тозған болса, құрылғының ішінде пайда болатын ыстық бу қақпақтың астынан тікелей шығуы мүмкін. Ұқсас құбылысты байқасаңыз, сақинаны ауыстырыңыз.



Қақпақтың ішкі жағы да түсін өзгертіп, уақыт өте деформациялануы мүмкін. Әр 1–2 жыл сайын термopotтаның қақпағын ауыстыру ұсынылады.

Сақтауға дайындық

- Құрылғыларды желіден ажыратыңыз. Құрылғының суығанын күтіңіз.
- Қақпақты алып, ішкі кәстрөлді босатыңыз. Қуат сымына немесе құрылғыға су тиіп кетпеу үшін абай болыңыз.
- Термopotты сақтау үшін түпнұсқа ораманы пайдаланыңыз.
- Құрғақ және жақсы желдетілетін жерде сақтаңыз.

Қызып кетуден қорғау

Бұл құрылғы қызып кетуден қорғау функциясымен жабдықталған. Ол термopotтағы су таусылған кезде іске қосылады. Өрттің алдын алу үшін құрылғыны желіден ажыратыңыз. Термopotтағы су таусылған жағдайдан аулақ болуға тырысыңыз. Ішкі ыдысты «FULL» белгісіне дейін уақтылы толтырыңыз.

Бұл функция жұмыс істемесе немесе дұрыс жұмыс істемесе, құрылғыны пайдалануды дереу тоқтатып, уәкілетті қызмет көрсету орталығына хабарласыңыз.

Монтаждау, сақтау, тасымалдау (тасу), өткізу және кәдеге жарату ережелері мен шарттары

- Құрылғы қандай да болмасын монтаждауды немесе бекітуді талап етпейді.
- Құрылғыны қаптамада, өндірушінің және тұтынушының жылытылатын үй-жайларында ауаның 5 және 40 °С аралығындағы температурада және ауаның 80%-дан аспайтын салыстырмалы ылғалдылығында сақтау керек. Үй-жайда жемірілуді тудыратын жегі қоспалар (қышқылдардың, сілтілердің бұлары) болмауы тиіс.
- Құрылғының тасымалдануы құрғақ ортада жүзеге асырылуы тиіс.
- Құрылғы ұқыпты өңдеуді талап етеді, оны шаң, кір, соққы, ылғал, от және т.б. әсерінен қорғаңыз.
- Құрылғыны сату жергілікті заңнамасына сәйкес жүргізілуі керек.
- Бұйымның қызмет ету мерзімі аяқталғаннан кейін оны қарапайым тұрмыстық қоқыспен бірге тастауға болмайды. Оның орнына, ол федералды немесе жергілікті заңнамаға сәйкес қайта өңдеу және қайта өңдеу үшін электрлік және электронды жабдықты тиісті қабылдау бекетіне қайта өңдеуге жіберіледі. Осы бұйымды дұрыс жоюды қамтамасыз ете отырып, сіз табиғи ресурстарды үнемдеуге және қоршаған ортаға және адамдардың денсаулығына зиян келтірмеуге көмектесесіз. Бұл бұйымды қабылдау және жою бекеттері туралы қосымша ақпаратты жергілікті муниципалды органдардан немесе тұрмыстық қалдықтарды шығаратын кәсіпорыннан алуға болады.
- Құрылғының ақаулығы анықталған жағдайда, тез арада авторландырылған сервистік орталыққа хабарласу немесе құрылғыны кәдеге жарату керек.

Кепілдік міндеттемелер

Өндіруші кепілдік мерзімі ішінде құрылғының үздіксіз жұмыс істеуіне, сондай-ақ материалдар мен жинақтарда ақаулардың болмауына кепілдік береді. Кепілдік мерзімі бұйымды сатып алған сәттен бастап есептеледі және тек жаңа өнімдерге қолданылады. Кепілдік қызмет көрсету пайдаланушының басшылығына сәйкес бұйымды пайдалану шартымен кепілдік мерзімі ішінде тұтынушының кінәсіз істен шыққан элементтерді тегін жөндеу немесе ауыстыруды қамтиды. Элементтерді жөндеу немесе ауыстыру уәкілетті сервис орталықтарының аумағында жүргізіледі.

Кепілдік мерзімі: 24 ай.

Пайдалану мерзімі: 36 ай.

Сервистік орталықтардың өзекті тізімі келесі мекенжай бойынша:

<https://www.dns-shop.kz/service-center/>

Қосымша ақпарат

Өндіруші: Чжуншань Келэйт Электрикал Эпплайнсис Ко., Лтд.

Шуньсян тас жолы №3, В ауданы, солтүстік өнеркәсіптік аймақ, Сяолань, Чжуншань қ., Гуандун пров., Қытай.

Қытайда жасалған.

Импортер / юр. лицо, принимающее претензии в Республике Казахстан: ТОО «ДНС КАЗАХСТАН», г. Астана, р-н Сарыарқа, пр-т Сарыарқа, зд. 12, Республика Казахстан.

Импорттаушы / Қазақстан Республикасында талаптар қабылдайтын заңды тұлға: «DNS QAZAQSTAN (ДНС КАЗАХСТАН)» ЖШС, Астана қ-ы, Сарыарқа ауданы, Сарыарқа д-лы, 12 ғ-т, Қазақстан Республикасы.

Адрес электронной почты / электронды пошта мекен-жайы: info@dns-shop.kz

Өнім Кеден одағының техникалық регламентінің талаптарына сәйкес келеді:

- «Төмен вольтты жабдықтың қауіпсіздігі туралы» КО ТР 004/2011;
- «Техникалық құралдардың электромагниттік үйлесімділігі» КО ТР 020/2011.

Тауар Еуразиялық экономикалық одақтың «Электртехника және радиоэлектроника бұйымдарында қауіпті заттарды қолдануды шектеу туралы» ЕАЭО ТР 037/2016 техникалық регламентінің талаптарына сәйкес келеді.

Өнімнің сапасын жақсарту үшін ерекшеліктер, өнім туралы ақпарат және оның сыртқы түрі пайдаланушыға алдын ала ескертусіз өзгертілуі мүмкін.

Өндіріс күні пайдаланушы нұсқаулығының орыс тіліндегі нұсқасында көрсетілген.

V.1



