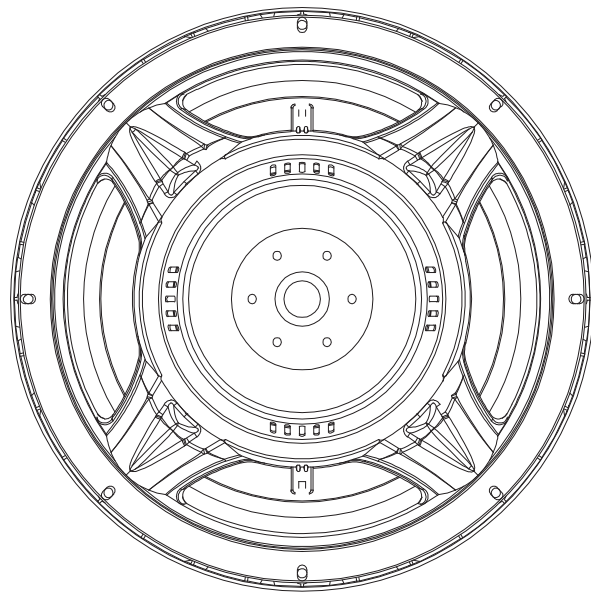


**Car Passive  
Subwoofer 30-см (12")**  
Instruction manual



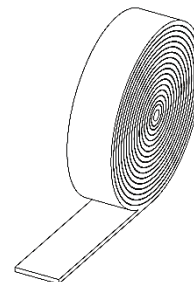
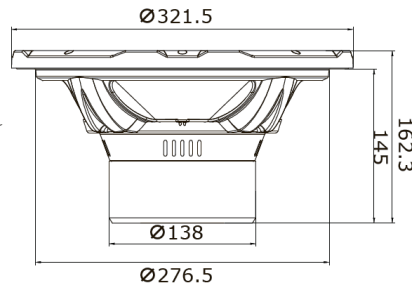
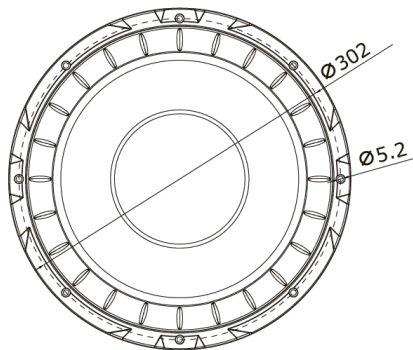
**Автомобильный пассивный  
сабвуфер 30-см (12")**  
Руководство по эксплуатации

## Dear customer!

Thank You for purchasing our product. Speaker system designed for installation in vehicle and work as a sound emitter in conjunction with the head unit and amplifier.

## Description

The set of acoustic system includes:  
acoustic system - 1 pc  
EVA Strip - 1 pcs  
screw - 8 pcs



x 8

100x15x1.5mm x 1

## Important safeguards

- The owner's manual contains important operating and maintenance instructions for your safety. It is necessary to refer the manual.
- Do not install the speakers where they may be subjected to excessive heat moisture, dust or where they will be kicked repeatedly, brushed or bumped.
- Before mounting and connecting the wires be sure that wire of the negative pole terminal is disconnected from accumulator. Nonobservance of this demand may cause the short circuit or fire.
- To prevent short circuit never put or leave any metal objects (e.g. coins or metal tools) inside the acoustic system.

- Make absolutely sure that the terminals for the speakers are connected to the proper outputs from the music source.
  - Never run the wiring on the outside of the vehicle or under it where it can be damaged by road hazards or the moving parts of the vehicle. Use existing wire channels, sills, panels and molding strips inside the vehicle to hide the wiring for safety and a neat appliance.
  - Make sure the wire of the negative pole terminal is disconnected from accumulator while connecting the speaker terminals. Turn on the various components and slowly advance the volume. Remember to check and re-check all connections to insure proper installation and use.
  - Do not continuously use the speaker system beyond the nominal power handling capacity.
  - Keep recorded tapes, watches, and personal credit cards using magnetic coding away from the speaker system to protect them from damage caused by the magnets in the speakers.
  - If you cannot find the appropriate mounting location, consult your car dealer or your nearest dealer before mounting.
- CAUTION:** Take extreme caution when working near the gas tank, gas lines, brake or hydraulic lines and electrical wiring.

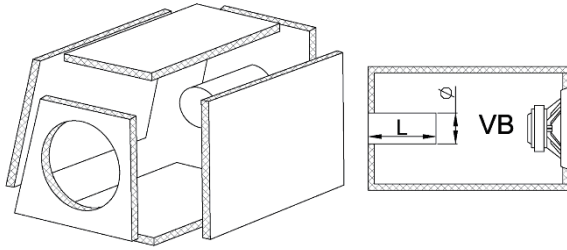
### **Mounting the speakers**

Installation kits are available from your dealer or local stereo shop to help make your installation easy. These kits also give your installation a clean, custom appearance. Questions about installations methods please consult a professional auto sound dealer/installer for assistance.

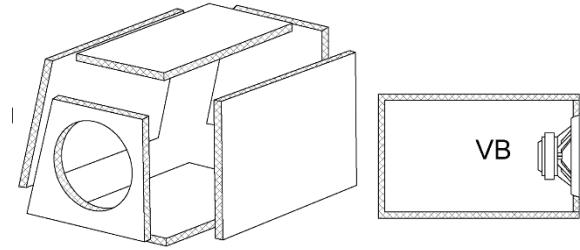
- Choose a place to install the car speaker system. Make sure that the place, where you want to place the speaker, has enough space, there is enough air from all sides, there is no obstruction for the device operation and there is no interference with the car mechanical and electronic components. The speaker diffuser must be free to move and the speaker frame must be securely fastened.
- The best thing to do for your woofer is to make an enclosure. The Thielle & Small Parameters (TSP), given in page 9, will help you calculate the linear dimensions and volume for the most appropriate enclosure. The subwoofer enclosure options are given below. The kit includes 8 self-tapping screws to secure the speaker inside the enclosure. See the installation dimensions given in the unit appearance diagram + tolerance limits (1-2 mm) for proper installation.

## Enclosure options:

Vented enclosure



Sealed enclosure



## Recommendations for enclosure:

Sealed enclosure	VB=40 L, $f_c=55$ Hz
	Wall thickness: 21 mm
	Internal Dimensions (W*D*H): (217 mm+302 mm)*363 mm*433 mm
Vented enclosure	VB=30 L, $f_B=38$ Hz, $D_v=75$ mm, $L_v=253$ mm
	Wall thickness: 21 mm
	Internal Dimensions (W*D*H): (217 mm+302 mm)*363 mm*340 mm

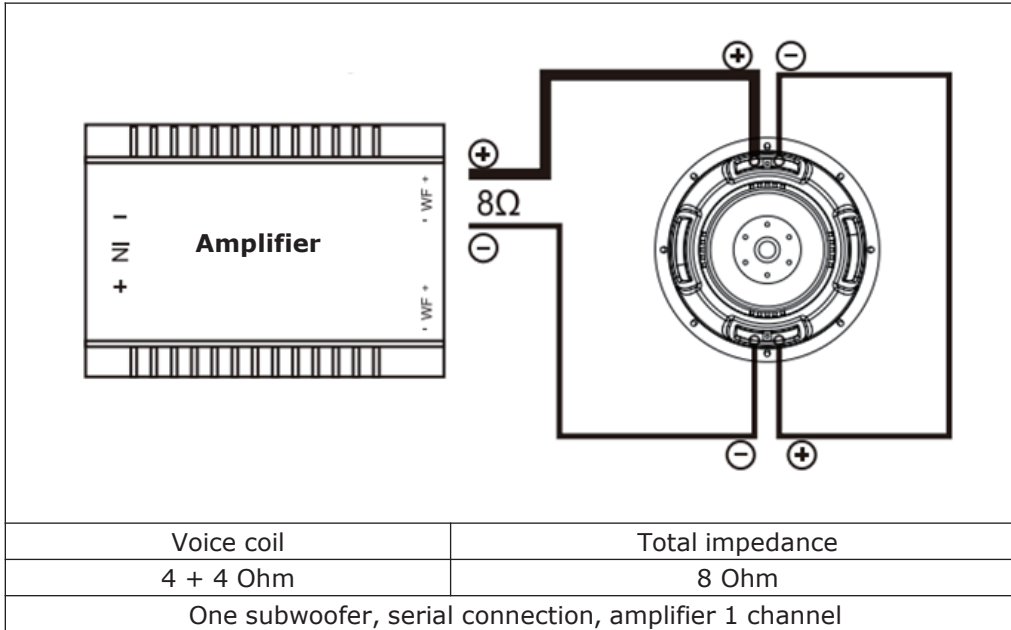
## Connecting the speakers

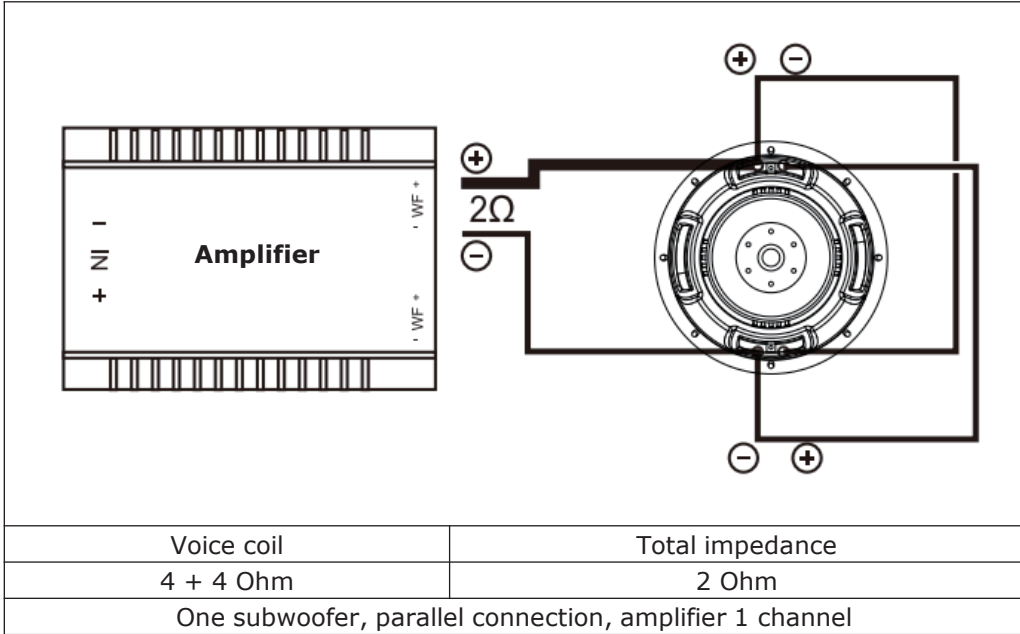
Select a wire of suitable diameter before connecting the speaker system. The diameter of the wire depends on the current in the speaker system and the length required to connect the subwoofer and amplifier.

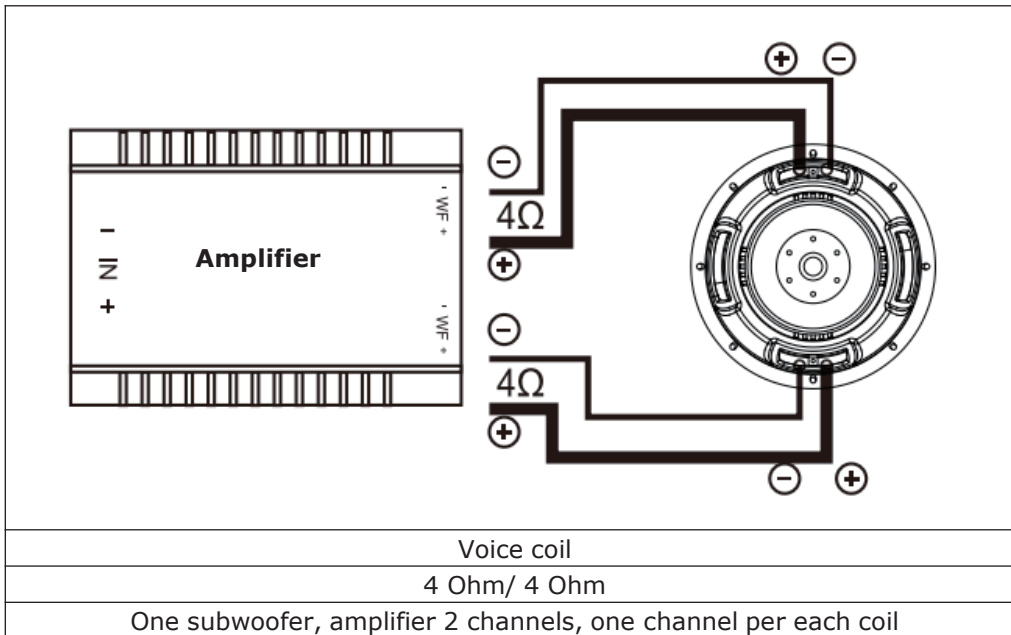
		Wire length													
		AMPER	60cm	1.2m	1.8m	2.4m	3m	3.6m	4.3m	4.9m	6.1m	7.3m	8.5m	10m	12.8m
Current in the speaker system	10A	16g	16g	16g	14g	14g	14g	12g	12g	10g	10g	10g	8g	8g	4g
	15A	16g	16g	14g	14g	14g	12g	10g	10g	8g	8g	8g	4g	4g	4g
	20A	16g	14g	14g	12g	12g	10g	10g	8g	8g	8g	4g	4g	4g	4g
	25A	14g	14g	12g	10g	10g	10g	8g	8g	4g	4g	4g	4g	4g	0g
	30A	14g	14g	12g	10g	10g	8g	8g	8g	4g	4g	4g	4g	0g	0g
	40A	14g	12g	10g	8g	8g	8g	4g	4g	4g	4g	4g	0g	0g	0g
	50A	12g	12g	10g	8g	4g	4g	4g	4g	4g	4g	0g	0g	0g	0g
	60A	12g	10g	8g	8g	4g	4g	4g	4g	4g	4g	0g	0g	0g	0g
	70A	12g	10g	8g	4g	4g	4g	4g	4g	4g	0g	0g	0g	0g	0g
	80A	12g	8g	8g	4g	4g	4g	4g	4g	0g	0g	0g	0g	0g	
	90A	12g	8g	4g	4g	4g	4g	4g	0g	0g	0g	0g	0g		
	100A	10g	8g	4g	4g	4g	4g	4g	0g	0g	0g	0g	0g		
	120A	10g	8g	4g	4g	4g	4g	0g	0g	0g	0g	0g			
	140A	10g	4g	4g	4g	0g	0g	0g	0g	0g					
	160A	8g	4g	4g	0g	0g	0g	0g	0g						
	180A	8g	4g	4g	0g	0g	0g	0g	0g						
	200A	8g	4g	4g	0g	0g	0g	0g							
	250A	4g	4g	0g	0g	0g	0g								
	280A	4g	0g	0g	0g	0g									
	320A	0g	0g	0g	0g										
360A	0g	0g	0g												
400A	0g	0g													
500A	0g	0g													
560A	0g														

Wire designation

When connecting the woofer to the amplifier, make sure that the woofer RMS power characteristics match the amplifier RMS power characteristics. Make sure that the amplifier is able to operate at the impedance of your subwoofer as well. Connect the subwoofer to the amplifier and the amplifier to your car audio system when you make sure all the specifications match. The wiring diagrams for your subwoofer are as follows:









**If unit fails to operate properly**

Carefully read the instruction to make sure the unit is being operated properly. Check the following before you take your unit to the local dealer for repair.

Symptom	Possible cause	Solution
No sound	The volume control regulator set in the minimal position	Adjust sound level
	Bad power connections	Check to see that all the power and speaker leads are securely connected
	The audio cassette receiver is damaged	Take your unit to the local dealer for repair
Unnatural sound	Acoustic system cables are connected without observance of polarity (+ or -)	Check to see that all the power and speaker leads are securely connected
	Damage speaker wire or speaker	Replace the speaker or speaker wires
	The audio cassette receiver is damaged	Take your unit to the local dealer for repair

**Note:** Good ground connections eliminate most electrical noise problems and require tight contact with the metal vehicle chassis. Remove plastics, paint or rust for good electrical contact.

**Thielle & Small Parameters (TSP)**

Fs (Hz):	37.358	Mms (g):	136.4
Re (Ohm):	3.2 Ω + 3.2 Ω	Cms (µm/N):	133.046
Qms, mechanical quality factor:	5.583	BL (Tm):	10.743
Qes, electrical quality factor:	0.444	Sensitivity (dB/W):	92
Qts, total quality factor:	0.411	Sd (cm <sup>2</sup> ):	475.29
Vas (l):	42.678	Mmd (g):	124.5

**Specification**

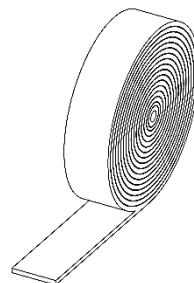
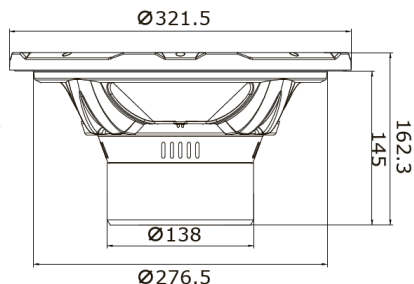
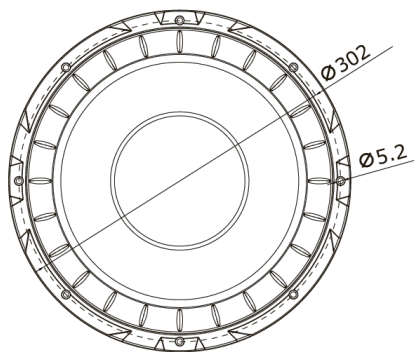
Paper cone with a moisture-proof film	30 cm (12")	Mounting diameter:	302 mm
Nominal rated power (RMS):	900 W	Impedance:	4 + 4 Ohm
Peak power:	2700 W	Sensitivity:	92 dB
Voice coil size:	5 cm (2") * 2	Frequency response:	37-700 Hz
Doubled ferrite magnet:	40 Oz x 2 (2.3 kg)	Unit weight:	5.04 kg
Mounting depth:	162.3 mm	Unit dimensions:	162.3 * 321.5 mm

## Уважаемый покупатель!

Благодарим Вас за покупку нашего изделия. Акустическая система предназначена для установки в транспортное средство и работе в качестве звукового излучателя совместно с головным устройством и усилителем.

## Описание

В состав комплекта входит:  
Акустическая система - 1 шт.  
ЭВА лента – 1 шт.  
Винт – 8 шт.



x 8

100x15x1,5 мм x 1

## Меры безопасности

- В руководстве указаны важные указания по эксплуатации и уходу. Сохраните руководство по эксплуатации для последующего использования.
- Не устанавливайте динамики на неровной поверхности, а также в местах, подверженных воздействию влажности, высокой температуры, пыли и сильной вибрации.
- Перед креплением и подключением проводов убедитесь в том, что провод от отрицательной клеммы (-) аккумулятора отсоединен. Несоблюдение этого требования может привести к возникновению короткого замыкания или пожара.

- Чтобы предотвратить возникновение короткого замыкания, никогда не кладите и не оставляйте никаких металлических предметов (например, монет или металлических инструментов) внутри акустической системы.
- Убедитесь, что клеммы проводов динамиков подключены к соответствующим выходным зажимам автомагнитолы.
- Никогда не прокладывайте электропроводку с внешней стороны автомобиля или под ним, где она может быть повреждена неровностями на дороге или подвижными деталями автомобиля. При установке динамиков для маскировки и сохранности электропроводки, используйте предусмотренные заранее места, такие как пороги, панели и обшивку салона.
- Во время подключения клеммы проводов убедитесь, что провод от отрицательной клеммы (-) аккумулятора отсоединен. Проверьте все соединения и убедитесь в правильности подключения, для обеспечения идеальной работы акустической системы.
- Избегайте длительного превышения номинальной мощности звукового сигнала, подаваемого на акустические системы.
- Не держите вблизи от акустических систем кассеты с записью, часы или кредитные карточки с магнитным кодом во избежание их повреждения под воздействием магнитов, имеющих в динамиках.
- Если Вы самостоятельно не можете найти подходящее место для установки акустических систем, обращайтесь за советом в автомобильную мастерскую или к ближайшему дилеру.

**Внимание:** Соблюдайте технику безопасности при работе около бензобака, газовых магистралей, гидравлических линий и линий электропроводки.

### **Установка акустической системы**

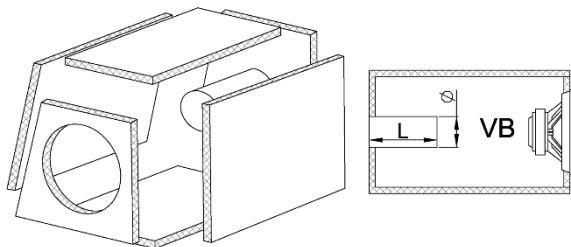
Наборы инструментов для установки автомобильной акустической системы можно приобрести у Вашего дилера или в местном магазине аудио аппаратуры. Эти наборы помогут Вам легко произвести установку динамиков. Со всеми вопросами, связанными с методами установки акустических систем, обращайтесь к профессиональным дилерам автомобильной аудио аппаратуры.

- Выберите место для установки автомобильной акустической системы. Убедитесь, что место где вы хотите разместить динамик, имеет достаточно места, со всех сторон есть достаточно воздуха, нет препятствия для работы устройства и нет помех для работы механических и электронных компонентов автомобиля. Диффузор акустической системы должен свободно двигаться и корзина динамика должна быть надёжно закреплена.

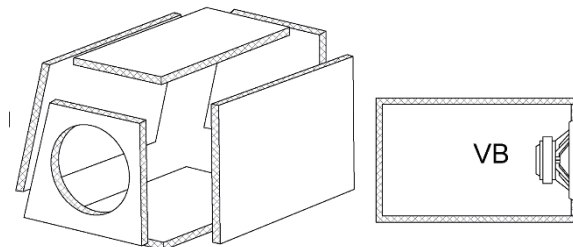
- Лучше всего для НЧ-динамика изготовить корпус. Параметры Тила-Смолла на странице 18 помогут вам рассчитать линейные размеры и объем для наиболее подходящего корпуса. Ниже приведены варианты корпуса сабвуфера. В комплект входят 8 саморезов для закрепления динамика в корпусе. Для правильной установки используйте установочные размеры на схеме внешнего вида устройства + допустимые отклонения (1-2мм).

Варианты корпуса:

Фазоинверторный корпус



Закрытый корпус



Рекомендации для корпуса:

Закрытый корпус	VB=40 л, $f_c=55$ Гц
	Толщина стенки: 21 мм
	Внутренние размеры (Д*Ш*В): (217 мм+302 мм)*363 мм*433 мм
Фазоинверторный корпус	VB=30 л, $f_B=38$ Гц, $D_v=75$ мм, $L_v=253$ мм
	Толщина стенки: 21 мм
	Внутренние размеры (Д*Ш*В): (217 мм+302 мм)*363 мм*340 мм

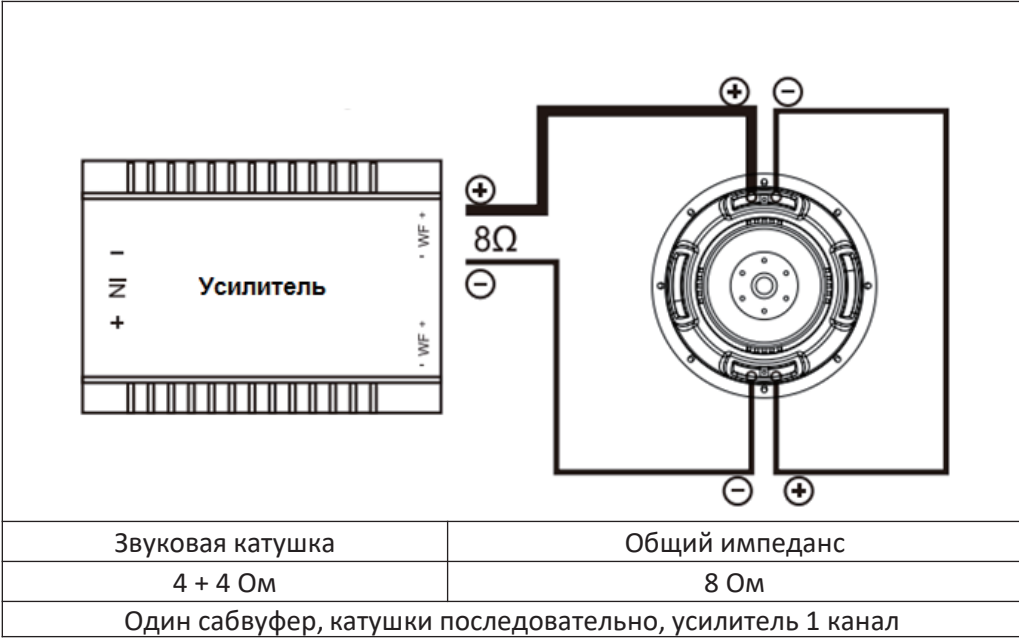
## Подключение акустической системы

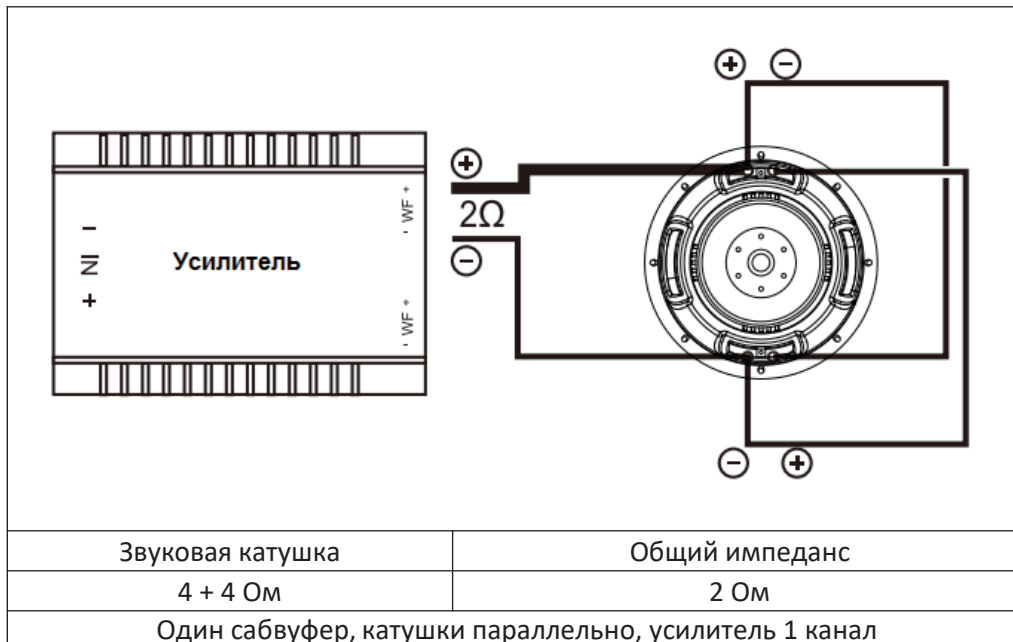
Перед подключением акустической системы, необходимо подобрать подходящий по диаметру провод. Диаметр провода зависит от тока в акустической системе и той длины, которой необходимо для соединения сабвуфера и усилителя.

	Длина провода														
	AMPER	60cm	1.2m	1.8m	2.4m	3m	3.6m	4.3m	4.9m	6.1m	7.3m	8.5m	10m	12.8m	15.2m
Ток в акустической системе	10A	16g	16g	16g	14g	14g	14g	12g	12g	10g	10g	10g	8g	8g	4g
	15A	16g	16g	14g	14g	14g	12g	10g	10g	8g	8g	8g	4g	4g	4g
	20A	16g	14g	14g	12g	12g	10g	10g	8g	8g	8g	4g	4g	4g	4g
	25A	14g	14g	12g	10g	10g	10g	8g	8g	4g	4g	4g	4g	4g	0g
	30A	14g	14g	12g	10g	10g	8g	8g	8g	4g	4g	4g	4g	0g	0g
	40A	14g	12g	10g	8g	8g	8g	4g	4g	4g	4g	4g	0g	0g	0g
	50A	12g	12g	10g	8g	4g	4g	4g	4g	4g	4g	0g	0g	0g	0g
	60A	12g	10g	8g	8g	4g	4g	4g	4g	4g	0g	0g	0g	0g	0g
	70A	12g	10g	8g	4g	4g	4g	4g	4g	0g	0g	0g	0g	0g	
	80A	12g	8g	8g	4g	4g	4g	4g	0g	0g	0g	0g	0g		
	90A	12g	8g	4g	4g	4g	4g	0g	0g	0g	0g	0g			
	100A	10g	8g	4g	4g	4g	4g	0g	0g	0g	0g	0g			
	120A	10g	8g	4g	4g	4g	0g	0g	0g	0g	0g				
	140A	10g	4g	4g	4g	0g	0g	0g	0g	0g					
	160A	8g	4g	4g	0g	0g	0g	0g	0g						
	180A	8g	4g	4g	0g	0g	0g	0g							
	200A	8g	4g	4g	0g	0g	0g	0g							
	250A	4g	4g	0g	0g	0g	0g								
	280A	4g	0g	0g	0g	0g									
	320A	0g	0g	0g	0g										
360A	0g	0g	0g												
400A	0g	0g													
500A	0g	0g													
560A	0g														

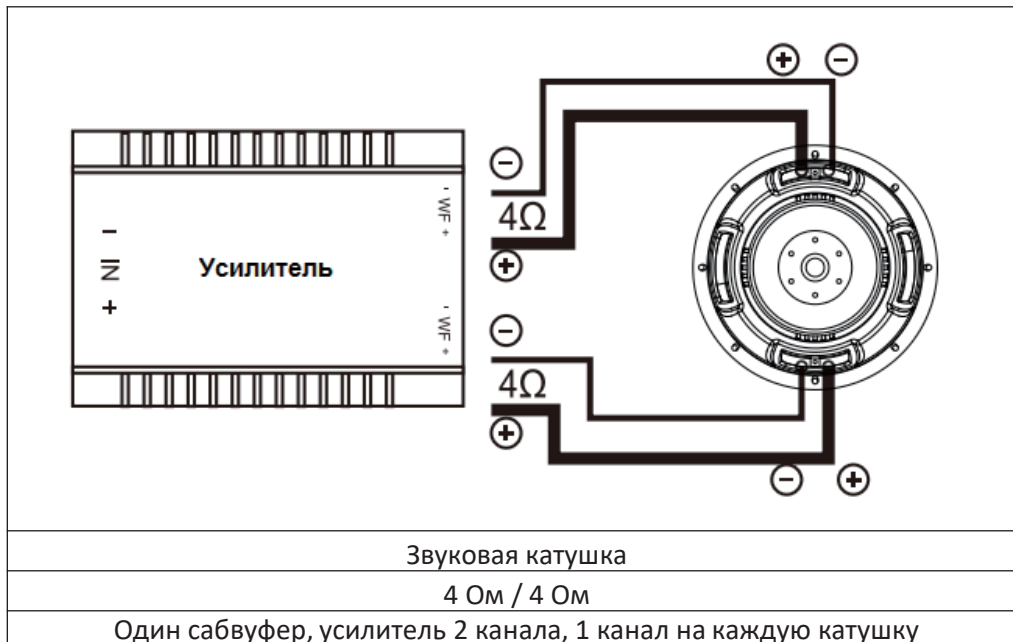
Обозначение провода

При подключении НЧ-динамика к усилителю, убедитесь, что характеристики мощности RMS подходят к характеристикам мощности RMS динамика. Также обратите внимание на возможность работы усилителя на импеданс вашего сабвуфера. Убедившись в соответствии всех характеристик, подключите сабвуфер к усилителю, а усилитель к аудиосистеме автомобиля. Ниже приведены схемы подключения сабвуфера.









## Причины неисправности акустической системы

Если Ваша акустическая система по каким-либо причинам не работает, то прежде чем обращаться в сервисный центр, внимательно прочитайте данную инструкцию.

Признак	Возможная причина	Устранение
Нет звука	Регулятор громкости установлен в минимальное положение	Установите оптимальный уровень громкости
	Поврежден провод подключения динамика или сам динамик	Проверьте провод или динамик
	Автомобильная магнитола не исправна	Обратитесь в сервисный центр
Неестественный звук	Кабели акустической системы подключены без соблюдения полярности (+ и -)	Правильно подключите провод в соответствии с примером подключения
	Автомобильная магнитола не исправна	Обратитесь в сервисный центр

**Внимание:** Правильное заземление является гарантом хорошего звучания Вашей акустической системы. Тщательно очистите поверхность, предназначенную для подключения заземляющего провода, от краски, ржавчины и других загрязнений.

## Параметры Тия-Смолла

Fs (Гц):	37	Mms (г):	136,4
Re (Ом):	3,2 Ω + 3,2 Ω	Cms (μm/N):	133,046
Qms, механическая добротность:	5,583	BL (Тм):	10,743
Qes, электрическая добротность:	0,444	Чувствительность (дБ/Вт):	92
Qts, полная добротность:	0,411	Sd (см <sup>2</sup> ):	475,29
Vas (л):	42,678	Mmd (г):	124.5

**Технические характеристики**

Диффузор из непрессованной целлюлозы с влагозащитной пленкой	30 см (12")	Монтажный диаметр:	302 мм
Номинальная выходная мощность:	900 Вт	Импеданс:	4 + 4 Ом
Пиковая выходная мощность:	2700 Вт	Чувствительность:	92 дБ
Диаметр звуковой катушки:	5 см (2") * 2	Диапазон воспроизводимых частот:	37-700 Гц
Двойной ферритовый магнит:	40 Oz x 2 (2.3 kg)	Вес:	5,04 кг
Монтажная глубина:	162,3 мм	Габариты устройства:	162,3 * 321,5 мм

Не подлежит обязательной сертификации

*Месяц и год изготовления нанесены на стикере баркода на упаковке и на гарантийном талоне в формате ММ.ГГ, где ММ – месяц изготовления, а ГГ – последние две цифры года изготовления.*

Изготовитель:  
«ТЕХНО ЭЛЕКТРИК ЛИМИТЕД»  
801 Лук Ю Билдинг, 24-26 Стэнли Стрит,  
Сентрал, Китай

MS-CSX501\_T-0311\_IM\_01

## **Хранение и транспортировка:**

Упакованные изделия допускается транспортировать всеми видами транспорта в условиях 5 ГОСТ 15150 при температуре не ниже минус 10 °С

и при защите их от прямого воздействия атмосферных осадков и механических повреждений. Изделия следует хранить в условиях 1 по ГОСТ 15150 при отсутствии в воздухе кислотных, щелочных и других агрессивных примесей. При транспортировании и хранении упакованные изделия должны быть уложены в штабели, контейнеры или стеллажи. Количество рядов в штабелях должно быть установлено в зависимости от габаритных размеров и массы упакованных изделий и указано в ТУ на изделие конкретной модели.



## **Безопасная утилизация**

Ваше устройство спроектировано и изготовлено из высококачественных материалов и компонентов, которые можно утилизировать и использовать повторно. Если товар имеет символ с зачеркнутым мусорным ящиком на колесах, это означает, что товар соответствует Европейской директиве 2002/96/ЕС. Ознакомьтесь с местной системой раздельного сбора электрических и электронных товаров. Соблюдайте местные правила. Утилизируйте старые устройства отдельно от бытовых отходов. Правильная утилизация Вашего товара позволит предотвратить возможные отрицательные последствия для окружающей среды и человеческого здоровья.

## Уважаемый покупатель!

Благодарим Вас за покупку продукции торговой марки SOUNDMAX и доверие к нашей компании. SOUNDMAX гарантирует высокое качество и надежную работу своей продукции при условии соблюдения технических требований, описанных в руководстве по эксплуатации. Руководство на русском языке прилагается.

Срок службы изделия с товарным знаком SOUNDMAX, при эксплуатации продукции в рамках бытовых нужд и соблюдении правил пользования, приведенных в руководстве по эксплуатации, составляет 5 (пять) лет со дня передачи изделия при приобретении.

Срок службы установлен в соответствии с действующими законодательством о защите прав потребителей. Изготовитель обращает внимание потребителей, что при соблюдении данных условий срок службы изделия может значительно превысить указанный изготовителем срок. Гарантия на аксессуары составляет 2 недели с момента покупки, далее гарантия действует только на устройство.

Продукция сертифицирована на соответствие нормативным документам РФ (ГОСТ, СНИП, Нормы и т.д.)

**SOUNDMAX**

## Адреса авторизованных сервисных центров

Город	Наименование СЦ	Адрес	Телефон
Дзержинск	Аксис	г. Дзержинск, б. Победы, д.17	8313 25-92-83, 25-49-66
Орск	Аксис-Сервис	462421, Оренбургская область, г. Орск, ул. Булгакова, д.25	(3537) 338443
Иркутск	Альтернатива	664075, г. Иркутск, ул. Батальонная, д. 236Б/6	83952925955
Киров	Альфа-СЦ	610011, г. Киров, Октябрьский пр-т, 118а	(8332) 54-20-54, 54-69-56
Нальчик	Альфа-Сервис	390051, г. Нальчик, пр. Ленина, 24	(8662)204390, (8662)405454
Новосибирск	Аргон-Сервис	53915, Новосибирская обл. Серова, 14	(8617)631115 810356
Орен	АРС	302030, г. Оренбург, ул. Раевского, д.1	(4892)651906
Белгород	Бел-Сервис	308915, г. Белгород, ул. Оумская, 22	(4722) 255-777
Воронеж	Бест-Сервис	Воронеж, Ленинский проспект, 119а, корп2	7(473)262 27 89, 7(473)282 26 80
Свердловск	Варенбург В.И. ИП	164501, Архангельская область, г. Свердловск, ул. Байкука, д.3, оф. 109	(8184) 58-72-21
Казань	Виталес СЦ	420044, Казань, пр. Ямашева, д.38 оф. 108а	(843)248-71-17, 259-48-47
Липецк	Владос АСЦ	398032, г. Липецк, ул. Комсомольская, д.68	4742-3708-36 104 108), 8000100448
Нижний Новгород	Галантика НН	603009, г. Н. Новгород, ул. Невская, 23	(8031)243-08-06, 243-08-26
Санкт-Петербург	Гара-Техно	194100, Санкт-Петербург, ул. Харьковского, д.4	(812)295-31-96
Новокузнецк	Гранд	654080, г. Новокузнецк, пр-т Пискаревский, 25	8 923-466-5454, 8(3843) 45-69-91
Орск	Гранд-сервис	462407, Оренбургская обл., г. Орск, ул. Грозненская, д.11А	8 3537 20 60 70, 8800 555 54 94
Архангельск	Дана	163000, г. Архангельск, Садовая, 21	8122204030
Барнаул	Диагн ООО	656043, г. Барнаул, ул. Пролетарская, 113	3852-639402
Калининград	Евроваль Сервис	236022, г. Калининград, ул. Георгия Димитрова, 51	(4012) 934-544
Ида	Империум Сервис	450076, г. Ида, проспект Сиваша Пляжная, д.90	847 9226 17 10
Камчатка ОО	И.И. Мельник	г. Миасса, Б-р Маршала Рыленкова, д.3	(8409)168-05-19 (8409)187-15
Пермь	Капитал	614113, г. Пермь, ул. Маршала Рыленкова, 8/а	(342)2269-366, (342)282-73-49
Воронеж	Компьютерная клиника	394098, г. Воронеж, ул. Владимир Новозво, д.13, корп.1	7(473)2947272
Омск	Компьютерная клиника №51	644011, г. Омск, ул. Енисейская, д.3	(3812)76-40-83
Красноярск	КрасАл Сервис	660125, г. Красноярск, пер. Светлогорский, 2	8-391-277-28-91
Краснодар	Краснодар-Техсервис Плюс	640411, г. Краснодар, ул. Новороссийская, д.90	8903-411-74-35 7981-274-45-24
Тула	Крылов Игорь Юрьевич ИП	300000, г. Тула, Н. Руднева, д.28	8(4872)355-399
Тамбов	Лавринов ИП	392014, г. Тамбов, ул. Кавказе, д.67, корп.А	(4752) 73-94-01
Осинники	Лидер	652811, Кемеровская обл., г. Осинники, ул. Победы, 23	+7(951)164-0606+7(38471)4-21-27
Томск	Макс-Сервис	634041, г. Томск, ул. Кювская, д.101	(3822)432758, (3822)433589
Волгоград	М aster TV	160002, г. Волгоград, ул. Плеханов, д.6	8-911-048-07-72
Ульяновск	Master Сервис ООО	442234335, г. Ульяновск, д.41	842234335, 842234331
Тольятти	Master-Класс	445054, г. Тольятти, ул. Карбышева, д.12	8(8482)269595, 8(8482)480777, 8(8482)515792
Владимир	Master-Сервис ООО	600020, г. Владимир, ул. Большая Нижегородская, 23, помещение 1	8(4922)47-46-40, 47-46-41, 33-10-79, 42-02-09
Новосибирск	Макс	630003, г. Новосибирск, ул. Владимировская, 2 А	7383349570
Курск	Макс+	г. Курск, ул. Студенческая, 36-а	(4712) 50-85-90
Йошкар-Ола	И идаз СЦ	424006, РМЗ, г. Йошкар-Ола, ул. Советская, 173	(8362)457368,417743
Киевщина	Мир Техника	155800, г. Киевщина, ул. Советская, д.8а	8(49331)56985
Екатеринбург	Мастер-сервис	620106, г. Екатеринбург, ул. Ключевская, д.8	8(343) 290-13-94
Симферополь	НК-Центр	295053, д/я 2872, г. Симферополь, Республика Крым, ул. Лядыгина, 21	76789682401
Хабаровск	НООС ПК	680042, г. Хабаровск, ул. Тихоокеанская, д.165	(84212) 72-43-30
Владивосток	Нотка	690001, г. Владивосток, ул. Советская, д.108А (есть деп. приемная Владивосток)	8(423)2-656-695

Омск	НТ-Сервис	644024, г. Омск, ул. Дзержинских, 45	(3812)65-89-98
Омск/ск	Оптима	214000, г. Омск, ул. Тенишкова, д. 19	(4812)403.800
Ростов-на-Дону	Оптима-Сервис	344113, г. Ростов-на-Дону, ул. Коммуналов, 43	8(863)230-31-31
Воронеж	Орбита Сервис ОАО "ВТЦ"	394030, г. Воронеж, ул. Дзюбанская, д.1	4 732 026 670
Великий Новгород	Орбита СЦ	173025, г. Великий Новгород, ул. Кочетова, д.23а	8(8182)611 200, 946 952
Пenza	Орбита-Сервис	440061, г. Пенза, ул. Мираков, 17	8(8412)427276, 8(8412)640445
Краснодар	Партнер-Сервис	г. Пенза, ул. Советская, д.2	(8412)694937
Ульяновск	Пена	350011, г. Ульяновск, ул. Шевченко, 152	8-828-407-88-94 8-861-239-77-61
Ульяновск	Плантава-Сервис	432017, г. Ульяновск, ул. Кирова, д.59	(8903)271961
Пятигорск	Полсервис	357551, Пятигорск, 1-я Набережная, 32, корп.4	(8793) 33-17-29, 39-48-40
Томьск	Пулсар	625023, г. Томьск, ул. Республики, д.169/5	(3452)20-82-65
Ижевск	Радуга	для клиентов 426076, г. Ижевск, ул. Пушкинская, д.136А для справки по всей России 426076, г. Ижевск, ул. Пушкинская, д.136А, куд-номер 426038, г. Ижевск, ул. Волжская шоссе, д.302	(8312)855-644
Дзержинск	Радуга-Дзержинск	г. Дзержинск, Нижегородский обл., Чалыпа 69/2	8(831)3281146 8(831)3218630 8(831)3286966
Нижний Новгород	Радуга-Н.Новгород	г. Нижний Новгород, ул. Комсомольская, 17/1	8(831)2639620 8(831)2566818
Челябинск	Рембыттехника	г. Челябинск, ул. Промышленная, 66	3512639366, 38003335559
Барнаул	Ремис	656002, г. Барнаул, пр-т. Комсомольский, д. 111	(3852) 240903, 240335
Псков	Ремонт и Сервис ООО	180016, г. Псков, г. Псков, ул. Киселева, д.16, 1 этаж.	8-953-243-66-99
Ставрополь	Ремонт-Сервис	г. Ставрополь, ул. Пирогова, д.37, офис 11.	(8652) 55-17-48, 79187858429
Магнитогорск	РемТехСервис	455049, г. Магнитогорск, ул. Дзержинских, д.5а	83519143-80-15
Москва	Рубин ООО Сервисный центр	125121, г. Москва, ул. Адмирала Макарова, д.2, стр.9	(925)464243, (916)8887281
Томьск	СВ-Сервис	625006, г. Томьск, ул. Софья Колыванская, 11/7	3452495005
Оренбург	СервисБыттехника	460044, г. Оренбург, ул. Конституции СССР, д.4	(352)69-30-66
Ростов-на-Дону	Сервис-Ростов ООО	344019, г. Ростов-на-Дону, пр. Шолохова, д.7	(863) 299-0509
Воронеж	СервисТел	241007, г. Воронеж, ул. Дуня, д.75, пом. IV	(4832)69-60-99
Новосибирск	Сиб-Сервис	630032, г. Новосибирск, Горький марш, 60	8(863)824-14-86, 8071382-0269
Тамбов	Сиганов ИП	РФ, 392000, г. Тамбов, ул. Н.В.Вирты, д.2А	(4762)4516151537211
Абган	Спайдер	Республика Хакасия, г. Абакан, ул. Веткина, 63	7(3902)32-63-32
Волгоград	СМТел	400066, Волгоград, Пролетарский, 15	8442 600104 8662760104, 89195800029
Самара	Спецмастер	443020, г. Самара, ул. Ленинградская, 100/Ленинская, 56	9903751, 2408917
Чеховск/рай	Телерадиосервис	428001, г. Чеховск, ул. Гагарина, д.1, корп.1	832622149
Иркутск	Телетон	664081, г. Иркутск, ул. Писарьова, 150 (рядомный этаж (выход с внешней стороны здания))	(395)242-86-27, 53-41-66, 73020376459
Саранск	Текс+Сервис	г. Саранск, ул. Пролетарский, 38	8(834)21-30-77-55
Каменич-Уральский	Телецентр-Сервис	623406, г. Каменич-Уральский, Свердловской обл., ул. Искитная, 336	3439-399520
Екатеринбург	ТехноДизайна	620137, г. Екатеринбург, Идельная 53	7(343)2709075
Самаров	Текс-Сервис	167004, Республика Коми, г. Сямьск, ул. Грозненская, 25	(8212)291220
Уфа	Текс-Сервис	450003, г. Уфа, ул. Жарова, д.138	8(301)409664
Саратов	Транссервис-Саратов	610013, г. Саратов, ул. Б. Садовая, д.95	(8452)59-84-58, 58-34-72, 52-84-73
Набережные Челны	ТРС	428185, Набережные Челны, проспект Валиева, д.20	86552-36-90-02, 35-40-42
Ижевск	Три-Сервис	153012, г. Ижевск, ул. Пролетарская, д.44А	7(4932) 30 06 05
Новосиаль	ФизПлюз ТСЦ	150057, г. Россиаль, ул. Капелана, 11	8(4862)93-40-60, 7(902)333-40-60
Новосибирск	Фотосервис	630015, г. Новосибирск, ул. Коргова, 40, корп.40	8(383)383-09-73
Астрахань	ХайТек Сервисный центр	414024, г. Астрахань, ул. Ташкентская, 135	(852) 238-310
Курск	Циан-Сервис	305001, г. Курск, ул. Добрылюбова, д.17	4712-54-74-24, 4712-54-74-23, 4712-54-74-20
Старый Оскол	Экспресс-Сервис	309511, Белгородская обл., г. Старый Оскол, мкр. Олимпийский, д.7	84729424100
Рязань	Элекс	Большая Московская, 68, отрядная зона	8(4912)65-40-40
Красноярск	Электронная АСЦ	660020, г. Красноярск, ул. Спандарина, 7	8(391)283-54-33, 89833943033
Челябинск	Электрон Н ОО	г. Челябинск, пр. Победы, д.302	83512110084
Мурманск	Электроника Сервис	183032, г. Мурманск, ул. Гвардейская, д.3	(8152) 255-263, (8152) 255-262
Димитровград	Элетон Сервис	433305, Ульяновская обл., г. Димитровград, ул. Октябрьская, д.63	8(8423)2-86-56, 9-14-64
Казань	Элнет	420034, г. Казань, ул. Васильева, д.1, корп.153, оф.242	(843)207-12-13
Тверь	Юнис	170306, г. Тверь, ул. Ромашовская, д.35, этаж 106,206	(4822)34-18-18, (4822)34-13-22

Данная информация может быть изменена.

**Более точные сведения о сервисных центрах в Вашем регионе доступны на сайте [www.soundmax.ru](http://www.soundmax.ru)**

В случае возникновения проблем с обращением в Ваш региональный сервисный центр просим направить Ваши замечания, заполнив соответствующую форму в разделе «Обратная связь» на сайте компании.

Дизайн и технические характеристики могут быть изменены без предварительного уведомления.





Авторизованные  
сервисные центры

# SOUNDMAX

## УСЛОВИЯ ГАРАНТИИ:

1. Гарантийный срок 12 (двенадцать) месяцев со дня передачи изделия Потребителю.
2. Гарантийный ремонт производится в Авторизованных Сервисных Центрах.
3. Условия гарантии не предусматривают периодическое техническое обслуживание, установку и настройку изделия на дому у владельца.
4. Потребитель имеет право предъявить изготовителю требования, предусмотренные законом РФ «О защите прав потребителей» в течение гарантийного срока.
5. Потребитель обязан соблюдать правила безопасной эксплуатации и хранения изделия.
6. Гарантия не сохраняется в случае: нарушений правил эксплуатации, механических повреждений, нарушений гарантийной пломбы, неправильного подключения изделия, попадания посторонних предметов внутрь.
7. Гарантийные обязательства производителя не распространяются на:
  - сменные элементы питания (батарейки, аккумуляторы), дополнительные аксессуары, входящие в комплект поставки и подверженные естественному износу в процессе эксплуатации:
  - нарушения в работе изделия, вызванные сторонними приложениями (мелодии, графические, видео и другие файлы, Java и подобные им программы);
  - повреждения (недостатки), вызванные воздействием компьютерных вирусов и аналогичных им программ, установкой, сменой или удалением паролей (кодов) изделия, модификацией и/или переустановкой предустановленного ПО изделия.
  - условия эксплуатации изделия не для бытовых нужд и/или круглосуточного использования.

Изготовитель: ТЕХНО ЭЛЕКТРИК ЛИМИТЕД

Юридический адрес: 801 Лук Ю Билдинг, 24-26 Стэнли Стрит, Сентрал, Китай

Сделано в Китае

Адреса авторизованных сервисных центров приведены в разделе «Адреса сервисных центров» на сайте [www.soundmax.ru](http://www.soundmax.ru) и на QR-коде (верхний левый угол).

# ГАРАНТИЙНЫЙ ТАЛОН

Срок гарантии - 12 месяцев

# SOUNDMAX

Дата производства  
Серийный номер



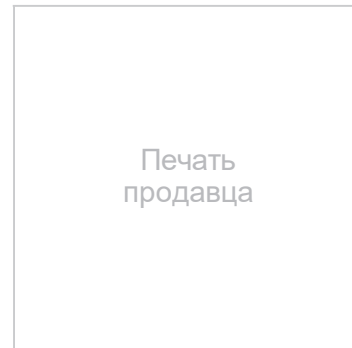
Модель



Дата продажи



Подпись продавца



С условиями гарантийного обслуживания согласен, претензий по комплектности, внешнему виду и работоспособности не имею.

\_\_\_\_\_  
Подпись покупателя

## Сведения о ремонте

N2	Дата приема	Дата выдачи	Отметка СЦ	Подпись заказчика
1				
2				
3				