

**SJCAM**  
EMPOWER YOUR DREAMS

Серия **SJ8** | **SJ8** SERIES

# РУКОВОДСТВО ПО ЭКСПЛУАТАЦИИ



Камеры серии SJCAM разработаны в соответствии потребностям и тенденциям современного рынка цифровых технологий. Съёмная батарея, широкий функционал (включающий фото- видео и аудиозапись) и различное вспомогательное оборудование делают камеры SJCAM идеальным выбором для съёмок во время активного отдыха, поездок на велосипеде или мотоцикле, а также для использования в качестве видеорегистратора.

*Внимательно прочтите инструкцию пользователя перед эксплуатацией устройства.*

## Меры предосторожности

- ⚠ Оберегайте устройство от ударов и падений, воздействия экстремальных температур и прямых солнечных лучей.
- Не помещайте устройство и его комплектующие в область действия сильных магнитных полей и радиоволн (рядом с магнитами, электродвигателями и т.д.).
- В случае, если во время зарядки от устройства исходит дым, характерный запах гари, либо какие-либо звуки, незамедлительно отключите устройство от зарядного устройства, и зарядное устройство от источника электричества.
- Во время зарядки помещайте устройство вне зоны досягаемости детей и животных во избежание опасности.
- На время неиспользования храните устройство в прохладном, сухом, защищённом от пыли месте.
- Во время работы устройство нагревается. Если устройство слишком горячее, отключите его и дайте ему остыть.
- Используйте оригинальные microSD карты во избежание возникновения неполадок в работе.
- Извлекайте аккумулятор во время использования камеры в качестве видеорегистратора во избежание перезарядки.
- Устройство не предназначено для использования в коммерческих целях.

## Назначение устройства

Экшн-камера - устройство с функциями фото- и видеозаписи, предназначенное для фиксации подвижных и неподвижных изображений в условиях активного отдыха.

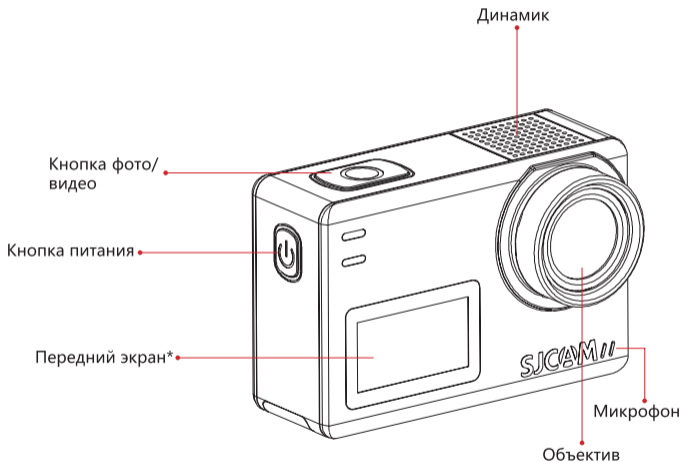
## Технические характеристики

Модель	SJ8 AIR	SJ8 PLUS	SJ8 PRO
Чипсет	Novatek 96658	Novatek 96683	Ambarella H2S85
Экран	2.33"LCD Сенсорный дисплей	2.33"LCD Сенсорный дисплей 0.96" LCD передний экран	2.33"LCD Сенсорный дисплей 0.96" LCD передний экран
Сенсор	SONY IMX335	Sony IMX117	Sony IMX377
Объектив	160 градусов 7G Широкоугольный объектив высокого разрешения	170 градусов 7G (Содержит 2 стеклянных асферических линзы)	170 градусов 7G (Содержит 2 стеклянных асферических линзы)
Разрешение	1296P: 1728x1296 30fps 1080P: 1920x1080 30fps 720P: 1280x720P 30fps GA: 640x480 240fps	4K: 3840x2160 30fps 2K: 2160x1440P 30fps 2K: 2160x1440 60fps 1080P: 1920X1080 60fps 1080P: 1920X1080 120fps 720P: 1280x720 120fps 720P: 1280X720 240fps	4K(3840x2160) 25/30/50/60fps 4K Ultra (3840x2160)30fps 1440 (1920x1440) 25/30/50/60fps 1080(1920x1080) 25/30/50/60/120 fps 1080 Ultra(1920x1080) 30/60fps 720(1280x720) 240fps
Аудио	Микрофон и динамик Двойной Стерео Микрофон	Микрофон и динамик Двойной Стерео Микрофон	Микрофон и динамик Двойной Стерео Микрофон
Внешний микрофон	Есть	Есть	Есть

<b>Модель</b>	<b>SJ8 AIR</b>	<b>SJ8 PLUS</b>	<b>SJ8 PRO</b>
Хранение данных	Карта microSD до 32 Гб, выборочно до 64,128 Гб	Карта microSD до 32 Гб, выборочно до 64,128 Гб	Карта microSD до 32 Гб, выборочно до 64,128 Гб
Формат файлов	H.264	H.264/265	H.264/265
Размер изображений	14MP (4320x3240 4:3) 12MP (4032x3024 4:3) 10MP (3648x2736 4:3) 8MP (3264x2448 4:3) 5MP (2595x1944 4:3) 3MP (2048x1536 4:3) 2MPHD (1920x1080 16:9)	12MP (4000x3000 4:3) 10MP (3648x2736 4:3) 8MP 16:9 (3840x2160 16:9) 8MP 4:3 (3264x2448 4:3) 5MP (2595x1944 4:3) 3MP (2048x1536 4:3) 2MPHD (1920x1080 16:9)	12MP (4000x3000 4:3) 10MP (3648x2736 4:3) 8MP 16:9 (3840x2160 16:9) 8MP 4:3 (3264x2448 4:3) 5MP (2595x1944 4:3) 3MP (2048x1536 4:3) 2MPHD (1920x1080 16:9)
Видеовыход	AV	AV	AV
Язык	Английский / Французский / Немецкий / Испанский / Итальянский / Португальский / Японский / Упрощенный китайский / Русский / Традиционный китайский / Корейский / Польский / Чешский / Словацкий / Венгерский / Датский / Нидерландский / Турецкий / Тайский		
Частота	50 Гц / 60 Гц	50 Гц / 60 Гц	50 Гц / 60 Гц
Передача данных	Type-C/Wi-Fi	Type-C /Wi-Fi	Type-C/Wi-Fi
Питание	5 В, 2 А	5 В, 2 А	5 В, 2 А
Емкость батареи	1200 мАч, 3.8 В Съемная батарея	1200 мАч, 3.8 В Съемная батарея	1200 мАч, 3.8 В Съемная батарея
Время работы батареи	1296р/около 130 минут	4K/30fps/около 80 минут	4K/60fps/около 70 минут

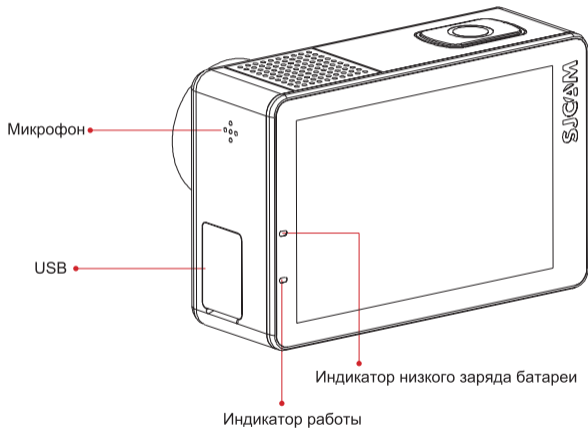
<b>Модель</b>	<b>SJ8 AIR</b>	<b>SJ8 PLUS</b>	<b>SJ8 PRO</b>
Время полной зарядки батареи	Около двух часов	Около двух часов	Около двух часов
Wi-Fi	2.4G	2.4G/5G	2.4G/5G
Размеры	62.5x41x28.8 мм	62.5x41x28.8 мм	62.5x41x28.8 мм
Вес	80 г	85 г	85 г
Операционная система		Windows	
Стандарт Wi-Fi	IEEE 802.11b/g/n/	IEEE 802.11b/g/n/ac IEEE 802.11a/b/g/n/ac	IEEE 802.11/b/g/n/ac
Диапазон частот Wi-Fi	2412-2474 МГц	2400-2483.5 МГц 5180-5845 МГц	2412-2474 МГц
Мощность передатчика Wi-Fi	<50 мВт (17 дБм)	<40 мВт (16 дБм)	<40 мВт (16 дБм)

## Схема устройства (спереди)

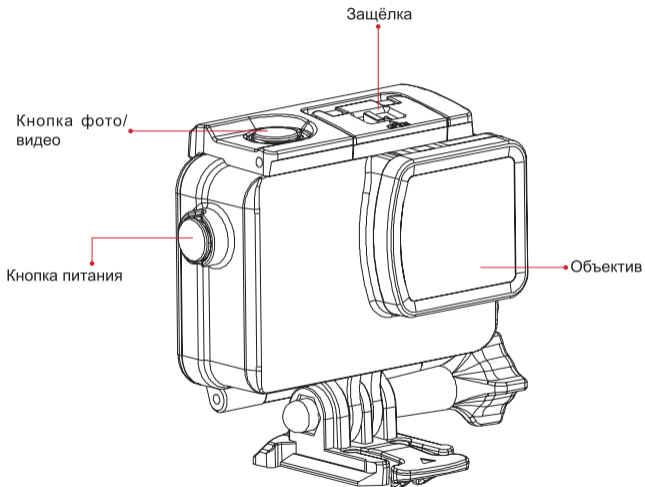


\*Только для моделей SJ8 Plus/SJ8 Pro.

## Схема устройства (сзади)



## Схема водонепроницаемого кейса





## Инструкция по эксплуатации

### Установка microSD карты

- Вставьте карту в соответствующий разъем до щелчка.
- Используйте только оригинальные microSD карты и отформатируйте их на компьютере перед использованием во избежание возникновения неполадок в работе.

### Установка и извлечение аккумулятора

- Слегка нажмите на крышку батарейного отсека, чтобы открыть его.
- Установите аккумулятор, учитывая полярность (знаки +/- должны соответствовать направлениям стрелок).
- При необходимости извлечения аккумулятора откройте крышку батарейного отсека, слегка нажав на нее.

### Зарядка устройства

- Зарядить устройство можно несколькими способами:
  - подключив его к USB-порту компьютера при помощи кабеля;
  - подключив его к розетке при помощи адаптера питания;
  - подключив его к разъему автоприкуривателя при помощи автомобильного зарядного устройства.
- Модели серии SJ8 могут записывать видео во время зарядки (выберите в меню «Режим автомобиля»).
- Модели серии SJ8 могут заряжаться даже в выключенном состоянии.


### Включение/выключение устройства

Нажмите и удерживайте кнопку включения/выключения в течение 3-5 секунд, чтобы включить/выключить устройство.


### Режим автомобиля

- Зайдите в меню и выберите «Режим автомобиля».
- Устройство начнет запись автоматически при запуске автомобиля, в случае если камера подключена к автомобильному зарядному устройству.

## Режим видеозаписи

Выберите режим видеозаписи, в левом верхнем углу экрана появится значок . Нажмите ОК, чтобы начать запись, в левом верхнем углу экрана начнется отсчет времени записи с 00:00:00. Для остановки записи нажмите ОК еще раз.

## Режим фотосъёмки

Выберите режим видеозаписи, в левом верхнем углу экрана появится значок . Нажмите ОК, чтобы сделать снимок.

## Перенос и воспроизведение файлов

- С помощью USB кабеля или кардридера перенесите файлы с камеры на компьютер.
- Включите камеру и выберите режим воспроизведения файлов.

## Wi-Fi соединение

Чтобы подключить камеру к мобильному телефону или планшету (система Android или iOS) по Wi-Fi, выполните следующие шаги:

- Установите приложение SJCAM Zone на своем мобильном телефоне или планшете через Google Play для Android-устройств или App Store для Apple-устройств.
- После включения нажмите на устройстве кнопку Wi-Fi, отобразится значок Wi-Fi.
- Включите Wi-Fi на Вашем мобильном устройстве, найдите Wi-Fi SJ8 Series и подключитесь. Пароль по умолчанию - 12345678.
- При подключении на экране отобразится «Wi-Fi Connection Ready» (Wi-Fi соединение установлено).
- Видеофайлы и изображения отобразятся на мобильном устройстве или планшете.

**Примечание:** сменить пароль Wi-Fi можно в меню настроек Wi-Fi.

## Гарантийные обязательства

Производитель гарантирует бесперебойную работу устройства в течение всего гарантийного срока, а также отсутствие дефектов в материалах и сборке. Гарантийный период исчисляется с момента приобретения изделия и распространяется только на новые продукты. В гарантийное обслуживание входит бесплатный ремонт или замена элементов, вышедших из строя не по вине потребителя в течение гарантийного срока при условии эксплуатации изделия согласно руководству пользователя. Ремонт или замена элементов производится на территории уполномоченных сервисных центров.

**Актуальный список сервисных центров по адресу:**

<https://www.dns-shop.ru/technical-support/>

**Срок гарантии:** 12 месяцев.

**Срок эксплуатации:** 24 месяца.

## Правила и условия монтажа, хранения, перевозки (транспортировки), реализации и утилизации

- Устройство не требует какого-либо монтажа или постоянной фиксации.
- Хранение устройства должно производиться в упаковке в отапливаемых помещениях у изготовителя и потребителя при температуре воздуха от 5 °С до 40 °С и относительной влажности воздуха не более 80 %. В помещениях не должно быть агрессивных примесей (паров кислот, щелочей), вызывающих коррозию.
- Перевозка устройства должна осуществляться в сухой среде.
- Устройство требует бережного обращения, оберегайте его от воздействия пыли, грязи, ударов, влаги, огня и т.д.
- Реализация устройства должна производиться в соответствии с местным законодательством.
- После окончания срока службы изделия его нельзя выбрасывать вместе с обычным бытовым мусором. Вместо этого оно подлежит сдаче на утилизацию в соответствующий пункт приема электрического и электронного оборудования для последующей переработки и утилизации в соответствии с федеральным или местным законодательством. Обеспечивая правильную утилизацию данного продукта, вы помогаете сберечь природные ресурсы и предотвращаете ущерб для окружающей среды и здоровья людей, который возможен в случае ненадлежащего обращения. Более подробную информацию о пунктах приема и утилизации данного продукта можно получить в местных муниципальных органах или на предприятии по вывозу бытового мусора.
- При обнаружении неисправности устройства следует немедленно обратиться в авторизованный сервисный центр или утилизировать устройство.

### Дополнительная информация

**Изготовитель:** Шэньчжэнь Чжэньчэн Тэкнолоджи Ко., Лтд.

Каб. 301, зд. С, № 2, первое шоссе тех. городка Шансюэ, Синьсюэ Коммьюнити, ул. Баньтянь, р-н Лунган, г. Шэньчжэнь, пров. Гуандун, Китай.

**Manufacturer:** Shenzhen Zhencheng Technology Co., Ltd.

Room 301, Building C, No. 2, 1st Road of Shangxue Technology City, Xinxue Community, Bantian Street, Longgang District, Shenzhen City, Guangdong Province, China.

Сделано в Китае.

**Импортер в России / уполномоченное изготовителем лицо:** ООО «Атлас».

690068, Россия, Приморский край, г. Владивосток, проспект 100-летия Владивостока, дом 155, корпус 3, офис 5.

Товар соответствует требованиям технического регламента Таможенного союза ТР ТС 020/2011

«Электромагнитная совместимость технических средств».

Товар соответствует требованиям технического регламента Евразийского экономического союза ТР ЕАЭС 037/2016 «Об ограничении применения опасных веществ в изделиях электротехники и радиоэлектроники».

Спецификации, информация о продукте, его комплектация и функционал могут быть изменены без предварительного уведомления пользователя.

Фактический интерфейс устройства может отличаться от представленного в данном руководстве.

**TM:** SJCAM.

Товар изготовлен (мм.гггг.) / Тауар жасалган күні (аа.жжжж): \_\_\_\_\_

v.15





For iOS



For Android

Scan and download the APP



Scannen und APP herunterladen

Official website:[www.sjcam.com](http://www.sjcam.com)|Support:[support@sjcam.com](mailto:support@sjcam.com)

For latest detailed manual, please check <http://sjcam.com/manual>