

HYUNDAI

РУКОВОДСТВО ПО ЭКСПЛУАТАЦИИ

**СОКОВЫЖИМАЛКА
ЭЛЕКТРИЧЕСКАЯ
HY-JE1625**



Содержание

Общие меры безопасности	3
Специальные меры безопасности	4
Схема прибора	5
Сборка прибора.....	5
Разборка	5
Использование соковыжималки	7
Очистка и уход.....	7
Транспортировка и хранение	8
Возможные неисправности и методы устранения	9
Комплектация	9
Технические характеристики.....	9
Гарантийный талон	10

ОБЩИЕ МЕРЫ БЕЗОПАСНОСТИ

Перед использованием прибора внимательно ознакомьтесь с настоящей инструкцией по эксплуатации.

- Перед использованием прибора внимательно ознакомьтесь с настоящей инструкцией по эксплуатации.
- Пожалуйста, сохраняйте настоящую инструкцию по эксплуатации, гарантийный талон, чек, упаковочную коробку и, по возможности, другие элементы упаковки прибора.
- Производитель не несет ответственности за выход из строя устройства или за ущерб, возникший в результате неправильного или непредусмотренного настоящей инструкцией использования прибора.
- Регулярно проверяйте прибор и его кабель для выявления повреждений. Не используйте прибор в случае обнаружения каких-либо повреждений.
- Перед использованием прибора убедитесь в соответствии рабочего напряжения прибора и напряжения электросети.
- Устройство должно быть подключено к розетке с заземлением.
- Не рекомендуется подключать устройство к электросети при помощи удлинителей, разветвителей и переходников.
- Подключайте прибор только к источнику переменного тока.
- Для дополнительной защиты рекомендуется установить устройство защитного отключения (УЗО). Для установки обратитесь к специалисту.
- Во избежание перегрузки электрической сети не рекомендуется включать одновременно несколько устройств с большим потреблением мощности.
- Не погружайте прибор в воду или другие жидкости.
- Не используйте прибор не по назначению.
- Не используйте прибор на открытом воздухе.
- Не используйте прибор в местах, где распыляются аэрозоли или используются легковоспламеняющиеся жидкости.
- Не допускается включение прибора после падения даже при отсутствии внешних повреждений до того, как его осмотрит специалист. Обратитесь в специализированный сервис.
- Не накрывайте включенное в розетку устройство.
- Избегайте соприкосновения сетевого кабеля устройства с горячими поверхностями и острыми предметами.
- В случае повреждения кабеля использование устройства запрещено.
- Не прикасайтесь к включенному в сеть прибору влажными или мокрыми руками.

- В случае обнаружения неисправности немедленно отключите прибор от сети.
- Отключая прибор от сети, держитесь за вилку, не тяните за кабель.
- Не ремонтируйте прибор самостоятельно, обращайтесь в авторизованный сервисный центр или специализированную мастерскую.
- Предохраняйте прибор и сетевой кабель от воздействия высоких температур, попадания прямых солнечных лучей, сырости и прочих негативных воздействий.
- Прибор не предназначен для использования детьми, а также лицами с ограниченными физическими, чувствительными и умственными возможностями, лицами без соответствующего опыта и знаний без предварительного обучения, инструктажа и наблюдения за работой лица ответственного за их безопасность.
- Не разрешайте детям использовать устройство и аксессуары в качестве игрушки. Не разрешайте детям играть с коробкой и прочими элементами упаковки.
- Не допускается использование устройства с принадлежностями, не входящими в комплект поставки.
- Рекомендуется хранить и использовать устройство в местах, недоступных для детей.
- При хранении устройства избегайте спутывания или заламывания сетевого кабеля.

СПЕЦИАЛЬНЫЕ МЕРЫ БЕЗОПАСНОСТИ

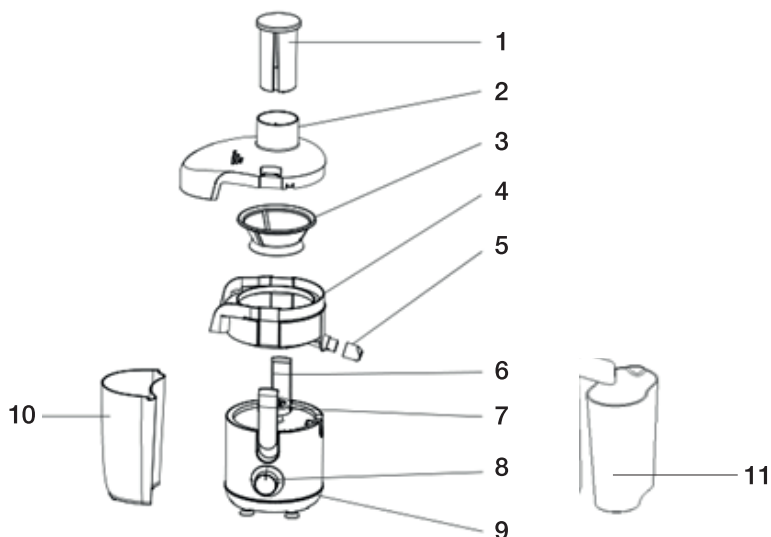
- Не допускается мойка моторного блока в посудомоечной машине.
- Не промывайте моторный блок под струей воды.
- Моторный блок, в случае необходимости, протирайте слегка влажной тканью или губкой, без применения абразивных моющих средств.
- Не используйте устройство с аксессуарами, не входящими в комплект поставки.
- Не используйте устройство в местах повышенной влажности.
- Не включайте соковыжималку без помещенных в нее продуктов.
- В процессе эксплуатации соковыжималка должна располагаться на ровной и твердой горизонтальной поверхности.
- Не передвигайте и не переносите работающее устройство.
- Следите за тем, чтобы в рабочую камеру не попадали волосы или одежда. Не прикасайтесь к движущимся частям прибора в процессе эксплуатации.

- Ни в коем случае не проталкивайте продукты в горловину пальцами. Пользуйтесь только специальным толкателем, идущим в комплекте.
- Не используйте вилки, ножи и прочие приборы для проталкивания продуктов в горловину. Пользуйтесь только специальным толкателем, идущим в комплекте.
- Никогда не оставляйте включенный в сеть прибор без присмотра даже на короткий срок.
- Перед включением устройства убедитесь в том, что прибор собран правильно.
- Моторный блок в процессе использования должен оставаться сухим.
- В случае попадания влаги на включенный прибор, незамедлительно отключите его от сети.
- Всегда отключайте прибор из сети перед сборкой, извлечением продуктов, разборкой, очисткой, в случае прекращения использования или обнаружения неполадок в работе. Отключая прибор от сети, держитесь за вилку, не тяните за кабель.
- Соблюдайте рекомендации по времени непрерывного использования устройства. Время непрерывной работы устройства не должно превышать 15 минут, после чего необходимо сделать перерыв на 30 минут.
- Не допускается использование соковыжималки для работы с любыми непищевыми продуктами.
- По завершении работы, прежде чем извлекать продукты, отключите прибор от электросети и дождитесь полной остановки электродвигателя.

ВНИМАНИЕ!

- **Перед началом работы убедитесь, что продукты отделены от крупных косточек (персики, абрикосы, сливы).**
- **Не проталкивайте продукты в горловину пальцами или какими-либо предметами кроме идущего в комплекте толкателя.**
- **Перед подключением соковыжималки к электросети убедитесь, что кнопка ВКЛ/ ВЫКЛ находится в выключенном положении.**
- **Не допускайте детей к прибору даже если он находится в выключенном состоянии или не подключен к электросети.**
- **Перед тем как использовать функцию реверса дождитесь полной остановки вращения остановки прибора**

СХЕМА ПРИБОРА



- | | |
|---------------------------------------|---------------------------|
| 1. Толкатель | 7. Электропривод мотора |
| 2. Загрузочная горловина | 8. Регулятор скорости |
| 3. Сетчатый фильтр | 9. Моторный блок |
| 4. Корпус для установки фильтра | 10. Контейнер для мякоти. |
| 5. Сопло для подачи сока | 11. Стакан для сока |
| 6. Фиксатор корпуса и моторного блока | |

СБОРКА ПРИБОРА

1. Установите корпус прибора на ровную сухую поверхность. Убедитесь в том, что вилка не вставлена в розетку и переключатель скоростей установлен на «0».
2. Установите сепаратор на корпус моторного блока.
3. Установите сетчатый фильтр.
4. Установите прозрачную крышку и закрепите фиксатор.
5. Подключите прибор к электросети.

РАЗБОРКА

1. Отключите прибор от электросети.
2. Откройте фиксатор прозрачной крышки.

3. Снимите крышку и отсоедините контейнер для сбора мякоти.
4. Извлеките сетчатый фильтр, после чего снимите блок сепаратора

ИСПОЛЬЗОВАНИЕ СОКОВЫЖИМАЛКИ

Перед началом работы убедитесь, что соковыжималка выключена, а крышка надежно зафиксирована.

Тщательно вымойте овощи и фрукты. Порежьте их на крупные куски, а, если помещаются, то положите их целиком.

Соковыжималка не предназначена для приготовления соков мягких плодов (бананов, абрикосов, манго, папайи и ягод).

Соковыжималку нельзя использовать для получения соков из кокосов и других очень твердых фруктов и овощей.

1. Удалите кожуру и косточки с фруктов (например: персики, дыни).
2. Подставьте стакан для сока под слив. Включите соковыжималку.
3. Загрузите подготовленные овощи/фрукты в соковыжималку, слегка придавливая толкателем.

ВНИМАНИЕ: НИ В КОЕМ СЛУЧАЕ НЕ ПРОТАЛКИВАЙТЕ ПОДГОТОВЛЕННЫЕ ОВОЩИ / ФРУКТЫ ПАЛЬЦАМИ ИЛИ ПОСТОРОННИМИ ПРЕДМЕТАМИ.

4. Загружайте продукты только при работающем двигателе.
5. Переведите переключатель скоростей в положение “1” или “2”: используйте 1 скорость для мягких продуктов (персик, дыня и т.п.), 2 скорость для твердых продуктов (морковь, свекла и т.п.).
6. Когда контейнер для мякоти или стакан для сока наполнятся, выключите соковыжималку и освободите емкости.
7. По окончании работы выключите прибор и отключите его от сети.

ВНИМАНИЕ: Не допускайте непрерывной работы свыше 1-й минуты. Перерыв между включениями должен составлять также не менее 1-й минуты. При этом рекомендуется удалить накопившуюся на крышке и стенках мякоть во избежание преждевременной поломки устройства.

По истечении трех циклов работы по 1 минуте, сделайте перерыв 10 минут. Включайте соковыжималку только после того, как двигатель остынет.

ОЧИСТКА И УХОД

Отключите прибор от сети питания.

Вымойте все съемные части теплой водой с мылом. Отверстия фильтра удобнее промывать с обратной стороны. Не используйте для этого посудомоечную машину.

Не используйте для очистки металлические щетки и абразивные чистящие средства.

Не погружайте корпус в воду.

Некоторые продукты, например морковь, могут окрасить пластмассовые части соковыжималки, поэтому их следует вымыть с небольшим количеством абразивного средства сразу же по окончании работы.

Храните прибор в прохладном, сухом месте.

ТРАНСПОРТИРОВКА И ХРАНЕНИЕ

Транспортировка устройств проводится всеми видами транспорта в соответствии с правилами перевозки грузов. При транспортировке в заводской упаковке необходимо обеспечить защиту от повреждений, исключив возможность воздействия атмосферных осадков и агрессивной среды.

При транспортировке без заводской упаковки рекомендуется использовать воздушно-пузырьковую пленку и тару из гофрированного картона. Рекомендуется качественно обернуть каждый элемент устройства в пленку и расположить в таре вертикально. Свободное расстояние между элементами изделия необходимо проложить воздушно-пузырьковой пленкой или сложенным картоном с целью исключения их свободного перемещения по таре в процессе транспортировки.

Хранение изделий осуществляется в чистом закрытом сухом помещении при температуре окружающей среды в диапазоне от 5 до 40 °С и относительной влажности не выше 70%.

- Устройство предназначено исключительно для домашнего некоммерческого использования.
- Производитель оставляет за собой право изменять характеристики и внешний вид устройства без предварительного уведомления.
- Срок службы устройства составляет 3 года при условии использования устройства в строгом соответствии с настоящей инструкцией по эксплуатации.
- По окончании указанного срока рекомендуется утилизировать прибор в соответствии с правилами утилизации во избежание возможного причинения вреда жизни, здоровью и имуществу потребителя, а также окружающей среде.
- Товар сертифицирован в соответствии с действующим законодательством.
- Технические характеристики представлены на корпусе устройства.
- Гарантийный срок 12 месяцев.

ВОЗМОЖНЫЕ НЕИСПРАВНОСТИ И МЕТОДЫ УСТРАНЕНИЯ

Неисправность	Возможная причина	Метод устранения
Прибор не включается	Отсутствует электропитание	Убедитесь, что прибор подключен к исправной розетке
	Загрузочная секция, крышка или чаша установлены неверно	Проверьте правильность сборки прибора
Плохо течет сок	Засорен сетчатый фильтр	Регулярно очищать сетчатый фильтр (см. раздел «Очистка и уход»)

Во всех остальных случаях необходимо обратиться в авторизованный сервис центр.

КОМПЛЕКТАЦИЯ

- Моторный блок – 1 шт.
- Рабочая камера – 1 шт.
- Толкатель – 1 шт.
- Сетчатый фильтр – 1 шт.
- Сепаратор – 1 шт.
- Контейнер для мякоти – 1 шт.
- стакан для сока – 1 шт.
- Руководство по эксплуатации – 1 шт.
- Гарантийный талон – 1 шт.

ТЕХНИЧЕСКИЕ ХАРАКТЕРИСТИКИ

- Мощность: 500 Вт
- Номинальное напряжение: 220 В, ~50 Гц
- Емкость стакана для сока: 0,4 л.
- Емкость стакана для жмыха: 1 л.
- Управление: механическое
- Корпус: пластик
- Длина кабеля: 1 м

HYUNDAI

Гарантийный талон

Наименование устройства

Модель

Серийный номер

Дата продажи

Фирма-продавец

Адрес фирмы-продавца

Телефон фирмы-продавца

С условиями гарантийного обслуживания ознакомлен и согласен.
Подтверждаю получение исправного изделия. Претензий к
внешнему виду не имею.

Печать

Подпись покупателя

Отрывной талон 1

Отрывной талон 2

Отрывной талон 3

Модель

Модель

Модель

Серийный номер

Серийный номер

Серийный номер

Дата продажи

Дата продажи

Дата продажи

Продавец:

Продавец:

Продавец:

Информация о покупателе:

Информация о покупателе:

Информация о покупателе:

Уважаемый покупатель!

При оформлении покупки требуется проверки комплектности, внешнего вида и основных режимов работы изделия, правильность и полноту заполнения настоящего гарантийного талона, Компания HYUNDAI выражает Вам признательность за Ваш выбор. При возникновении каких-либо проблем при эксплуатации изделия обращайтесь в ближайшие авторизованные сервисные центры (АСЦ). Адреса и телефоны Вы можете узнать в магазине, у наших дилеров, на сайте компании: www.hyundai-electronics.com.ru; по телефону: 8 800 302 03 94. Только эти сервисные центры имеют право и соответствующую квалификацию обслуживать технику HYUNDAI. Убедительно просим Вас во избежание недоразумений внимательно изучить Инструкцию по эксплуатации и проверить правильность заполнения гарантийного талона. Гарантийные обязательства обретают силу при возможности однозначного определения гарантийности изделия для чего необходимо: наличие правильно и четко указанных в гарантийном талоне модели, серийного номера, а также совпадение серийного номера и модели на изделии с указанными в гарантийном талоне. Запрещается вносить какие-либо изменения в идентификационные данные в гарантии талоне и на изделии, а также стирать их или переписывать. Нарушение этих условий может привести к необходимости проведения экспертизы для установления гарантийности изделия. Данным гарантийным талоном компания HYUNDAI подтверждает принятие на себя обязательств по удовлетворению требований потребителей, установленных действующим законодательством о защите прав потребителей, а в случае обнаружения недостатков изделия. Однако, компания HYUNDAI оставляет за собой право отказать в гарантийном сервисном обслуживании изделия в случае несоблюдения изложенных ниже условий условия гарантийных обязательств действуют в рамках законодательства о защите прав потребителей и регулируются законодательством страны, на территории которой они предоставлены.

Гарантийный срок

Гарантийные обязательства действуют в течение 24 (двадцати четырёх) месяцев с даты продажи изделия, при соблюдении настоящих Условий, При отсутствии чека, подтверждающего дату прода: отсутствия печати продавца в гарантийном талоне, гарантийный срок исчисляется от даты выпуска и равен 24 (двадцати четырёх) месяцам.

Условия гарантии

- Гарантия предоставляется только на модели, официально поставляемые компанией HYUNDAI и прошедшие сертификацию.
- Гарантия предоставляется покупателям, приобретающим и использующим свой товар для личных или бытовых нужд.
- Покупатель обязуется при возникновении неисправности в изделии обратиться в АСЦ для проведения гарантийного ремонта.
- Гарантийные обязательства не распространяются на принадлежности и аксессуары, входящие в комплектность изделия - элементы питания (батареи, аккумуляторы), монтажные приспособления, а гарантия не распространяется на:

- микроволновые печи: на решётки для гриля, стеклянные блюда, роликовые кольца, муфты вала мотора, элементы пароварки, лампы подсветки, слюдяные пластины, предохранители, аккумуляторы;
- духовые шкафы: на внешние и внутренние стекла дверей, стеклянные поверхности панели управления, ручки двери и ручки управления, подносы, решетки, телескопические направляющие, стеклянные тарелки, керамические тарелки, вертела, термосушцы, лампы подсветки;
- пылесосы: на щетки, насадки, трубки, шланги, пылесборники, фильтры, аккумуляторы;
- стиральные машины: на шланги для подвода и слива воды;
- посудомоечные машины: на шланги для подвода и слива воды, корзины для загрузки посуды, распылораскиватели, лампы подсветки;
- варочные панели: на стеклянные поверхности, ручки управления, чугунные решетки, газовые конфорки, жиклеры;
- кухонные вытяжки: на декоративные короба, воздуховоды, лампочки, фильтры;
- холодильники: на полки, лотки и ящики, лампочки;
- прочую МБТ: на аксессуары и принадлежности, идущие в комплекте, расходные материалы (предметы с ограниченным сроком службы), пульты дистанционного управления.

5. Изделие снимается с гарантийного обслуживания в случаях:

- если изделие использовалось в целях, не соответствующих его прямому назначению;
- если нарушены правила эксплуатации, изложенные в Руководстве по эксплуатации;
- нарушения сохранности гарантийных пломб;
- если изменен, удален или неразборчив серийный номер изделия;
- изменения внутреннего устройства или попытки самостоятельного ремонта изделия;
- получения деформации, изменения геометрии корпуса товара;
- монтажа, подключения и установки изделия, выполненных не в соответствии с Руководством по эксплуатации.

6. Гарантийные обязательства не распространяются на:

- механические повреждения, возникшие после передачи изделия потребителю;
- повреждения, вызванные воздействием влаги, высоких или низких температур, коррозией, окислением;
- повреждения, вызванные попаданием внутрь посторонних предметов, веществ, жидкостей, насекомых, животных;
- повреждения, вызванные стихией, пожаром, бытовыми факторами, случайными внешними факторами (скачок напряжения в электрической сети, гроза и т.п.);
- дефекты, возникшие вследствие естественного износа при эксплуатации изделия, При этом под естественным износом понимается последствие эксплуатации изделия, вызвавшие ухудшение их технического состояния и внешнего вида из-за использования данного изделия или использования агрессивных чистящих средств, приведших к удалению символов и надписей на внешних поверхностях тс
- неполнота комплектности товара, которая была обнаружена покупателем после передачи товара от продавца;
- повреждения, вызванные несоответствием стандартам параметров электрических сетей и других подобных внешних факторов.

В вышеуказанных случаях Изготовитель снимает с себя ответственность за возможный вред, прямо или косвенно нанесенный продукцией людям, домашним животным, имуществу.

7. Изделие может быть снято с гарантийного обслуживания, если будет установлено, что нарушены гарантийные пломбы, имеются следы разборки и других, не предусмотренных инструкцией по эксплуатации, вмешательств.

8. Не подлежат гарантийному ремонту изделия с дефектами, возникшими вследствие выхода из строя деталей, обладающих ограниченным сроком службы или ограниченным гарантийным сроком.

9. Настройка и установка (сборка, подключение и т.п.) изделия, описанные в документации, прилагаемой к товару, могут быть выполнены как самим пользователем, так и специалистами АСЦ соответствующей фирмы-продавца (на платной основе). При этом лицо (организация), установившее изделие, несет ответственность за правильность и качество установки (настройки). Стоит обратить внимание на значимость правильной установки изделия, как для его надежной работы, так и для получения гарантийного и бесплатного сервисного обслуживания. Необходимо требовать от специалиста по установке все необходимые сведения об установке в гарантийный талон.

10. Настройка изделия, порядок которой изложен в Руководстве по эксплуатации, не относится к гарантийному обслуживанию. Производитель оставляет за собой право изменять характеристики устройств комплектность без предварительного уведомления.

Уважаемые покупатели! Перед обращением в сервисный центр внимательно изучите раздел «Возможные неисправности» в Руководстве по эксплуатации.

По лицензии Hyundai Corporation Holdings, Korea
Licensed by Hyundai Corporation Holdings, Korea

Отрывной талон 3

Отрывной талон 2

Отрывной талон 1

Дата поступления

Дата поступления

Дата поступления

Дата выполнения

Дата выполнения

Дата выполнения

Характер ремонта

Характер ремонта

Характер ремонта

Сервисный центр:

Сервисный центр:

Сервисный центр:

Прибор принят, претензий не имею

Прибор принят, претензий не имею

Прибор принят, претензий не имею

Подпись

Подпись

Подпись

HYUNDAI

Контактная информация

Изготовитель:

Nippon Klick Systems Limited

Address: Quijano Chambers, P.O. Box 3159, Road Town, Tortola, British Virgin Islands
Made in China

Ниппон Клик Системс Лимитед

Адрес: Куиджано Чэмберс, а/я 3159, Роуд Таун, Тортола, Британские Виргинские Острова
Сделано в Китае

Импортер:

ООО «Мерлион»

Московская обл., г. Красногорск, б-р Строителей, д.4

Дата производства указана на упаковке и шильде устройства

Изготовитель оставляет за собой право изменения комплектации, технических характеристик и внешнего вида товара.

Для получения более подробной информации об устройстве посетите сайт:

www.hyundai-electronics.com.ru

Телефон сервисной службы: 8-800-302-0394

Продукция прошла обязательное подтверждение соответствия требованиям техническим требованиям ЕАЭС.

Дата производства указана на упаковке и на шильде устройства

По лицензии Hyundai Corporation Holdings, Корея

Licensed by Hyundai Corporation Holdings, Korea

Расчетный срок службы: 3 года

Срок гарантии: 2 года

