

Во время просмотра этого PDF-документа вы можете пользоваться указанными ниже функциями.



Быстрый поиск по ключевым словам

Введите нужное слово в поле поиска и нажмите кнопку «Найти».



Быстрый переход между разделами

Чтобы перейти к нужному разделу, нажмите на его заголовок в Содержании.

* Для использования перечисленных выше функций требуется программа для чтения файлов, например Adobe Reader.



CRANE-M3

Руководство пользователя

Содержание

□ Комплект поставки	
Комплект поставки	1
□ Знакомство с CRANE-M3	
Знакомство с CRANE-M3	4
□ Батарея и зарядное устройство	
Батарея и зарядное устройство	5
□ Подготовка к работе и балансировка	
Установка штатива	6
Установка камеры	6
Установка телефона	10
Установка экшн - камеры	10
Настройка баланса	11
□ Как пользоваться CRANE-M3	
Описание кнопок	14
Общие сведения о сенсорном экране	15
Настройка крутящего момента двигателя	17
Описание режимов работы стабилизатора	19
Изменение положения смартфона вручную	22
Смена светофильтров подсветки	22
Использование направленного микрофона TransMount	23
□ Использование приложения	
Скачайте приложение	25
Подключение стабилизатора	25
Описание функций приложения ZY Play	27

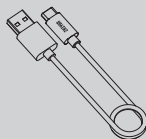
□ Обновление прошивки и калибровка	
Обновление программного обеспечения · · · · ·	28
Калибровка по шести сторонам · · · · ·	30
□ Технические характеристики	
□ Отказ от ответственности и предупреждение	
Дополнительная информация · · · · ·	35
Предупреждение · · · · ·	35
Инструкции по безопасной эксплуатации устройства · ·	36
□ Гарантийный талон	
Срок гарантии · · · · ·	39
Исключения из гарантии · · · · ·	39
Процедура подачи заявки на гарантийное обслуживание	39
□ Контактные данные производителя	

Комплект поставки

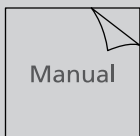
Перед использованием этого продукта внимательно проверьте, что упаковка содержит следующие компоненты, входящие в его комплектацию. При отсутствии любого из этих компонентов обратитесь к представителям компании ZHIYUN или местному торговому представителю.



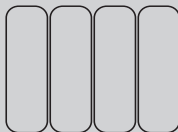
Стабилизатор CRANE-M3, 1 шт.



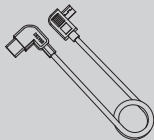
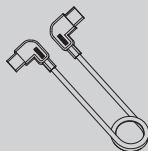
Кабель USB Type-C, 1 шт.

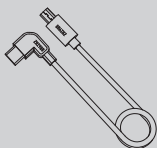


Manual

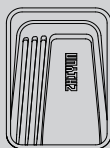
Краткое руководство пользователя,
1 шт.

Светофильтры подсветки, 4 шт.

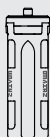
Кабель Type-C — Micro USB LN-UCMA-D01
для зарядки камеры, 1 шт.Кабель Type-C — Type-C LN-UCUC-D05
для зарядки камеры, 1 шт.



Кабель Type-C — Multi USB LN-UCUS-C01 для управления камерами Sony, 1 шт .



Ящик для хранения из экологически чистого материала*, 1 шт .



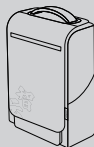
Штатив*, 1 шт .



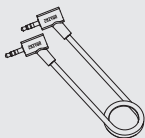
Штатив**, 1 шт .



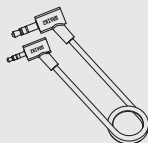
Держатель телефона**, 1 шт .



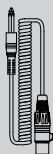
Рюкзак TransMount EasyGo**, 1 шт .



Аудиокабель 2.5 мм - 2.5 мм***, 1 шт .



Аудиокабель 2.5 мм - 3.5 мм***, 1 шт .



Аудиокабель 6,5 мм — XLR***, 1 шт .



Адаптер микрофона TransMount
CRANE-M3***, 1 шт .



Направленный микрофон
TransMount***, 1 шт .



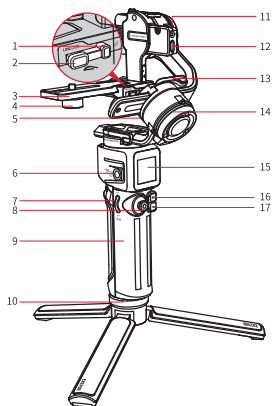
Поролоновая ветрозащита для микрофона
TransMount***, 1 шт .

Компоненты с пометкой «*» входят в комплект CRANE-M3.

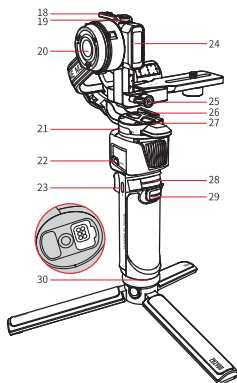
Компоненты с пометкой «**» входят в состав CRANE-M3 COMBO и CRANE-M3 PRO.

Компоненты с пометкой «***» входят в комплект CRANE-M3 PRO.

Знакомство с CRANE-M3



1. Замок безопасности быстросъемной площадки
2. Кнопка снятия фиксации быстросъемной площадки
3. Быстросъемная площадка
4. Стопорный винт камеры диаметром 1/4 дюйма
5. Фиксатор оси крена
6. Резьбовое отверстие диаметром 1/4 дюйма
7. Колесико регулировки яркости подсветки
8. Джойстик
9. Рукоятка
10. Штатив
11. Порт передачи аудио
12. Порт для управления / зарядки камеры
13. Фиксатор горизонтального плеча
14. Мотор оси крена

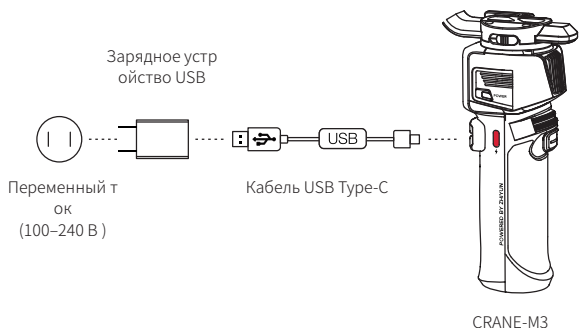


15. Сенсорный экран
16. Кнопка М
17. Кнопка фото / видео
18. Фиксатор оси вертикального наклона
19. Защелка оси наклона
20. Мотор оси наклона
21. Переключатель блокировки оси панорамирования
22. Кнопка питания
23. Порт Type-C для зарядки / обновления прошивки
24. Источник света
25. Стопорный винт горизонтального крепления
26. Защелка оси панорамирования
27. Мотор оси панорамирования
28. Колесико настройки
29. Переключатель режимов работы
30. Контактная группа

Батарея и зарядное устройство

Стабилизатор CRANE-M3 оборудован встроенной батареей . При первом использовании стабилизатора CRANE-M3 полностью зарядите батарею , чтобы обеспечить надлежащее функционирование устройства .

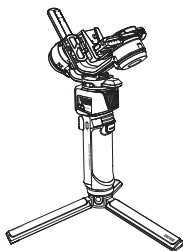
Чтобы зарядить устройство . Используйте прилагаемый кабель USB Type-C для подключения зарядного устройства USB (не входит в комплект поставки) к зарядному порту CRANE-M3. Рекомендуется использовать зарядные устройства , соответствующие спецификации USB Power Delivery (Поддерживается зарядка по протоколу PD при мощности не более 12 Вт).



- ⚠** Стабилизатор оснащен аккумуляторной батареей с высокой плотностью энергии , что может привести к пожару , материальному ущербу или травмам при неправильном использовании и хранении оборудования . Перед использованием батареи внимательно ознакомьтесь с разделом и настоящего руководства , посвященными предупреждениям и отказу от ответственности , а также с информацией на этикетке батареи .

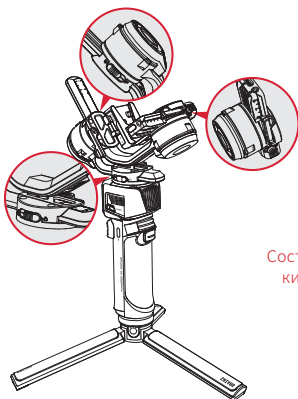
Установка штатива

Прикрепите штатив к основанию рукоятки стабилизатора CRANE-M3, а затем раскройте штатив и установите стабилизатор на плоскую поверхность .



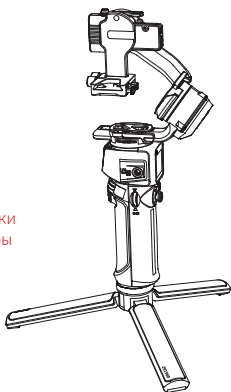
Установка камеры

1. Каждая ось стабилизатора оснащена переключателем блокировки . Эти переключатели можно использовать для блокировки осей во время установки или хранения . Состояние хранения является состоянием стабилизатора по умолчанию . Поверните фиксирующий переключатель , чтобы разблокировать три оси , разверните стабилизатор , как показано на рисунке , и снова заблокируйте оси для удобной установки камеры .

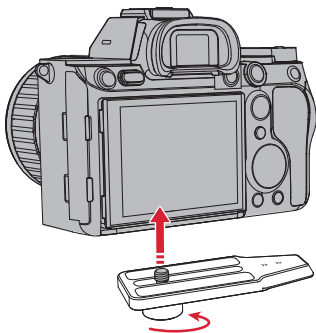


Состояние блокировки для хранения

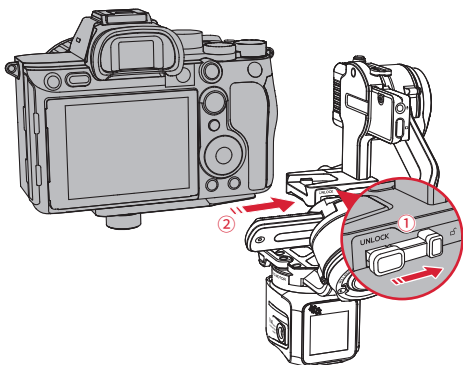
Состояние блокировки
для установки камеры



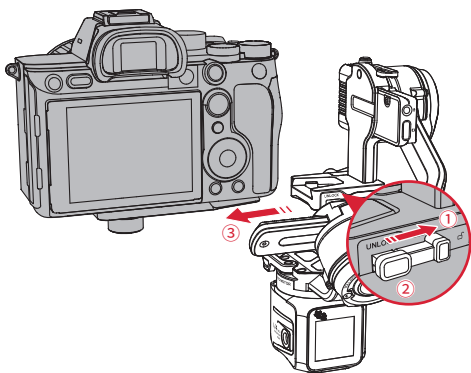
2. Закрепите камеру на быстросъемной площадке . Затяните крепежный винт .



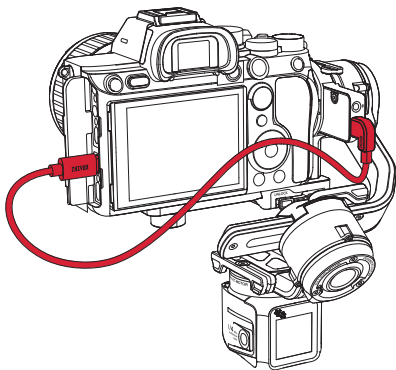
3. Переведите замок безопасности быстросъемной площадки в положение разблокировки ①, установите быстросъемную площадку в сборе на CRANE-M3 ② и убедитесь в надежности установки .



- 💡 Для отсоединения переведите замок безопасности быстросъемной площадки в положение разблокировки ① и нажмите кнопку снятия фикса и быстросъемной площадки ②, чтобы извлечь быстросъемную площадку в сборе ③.



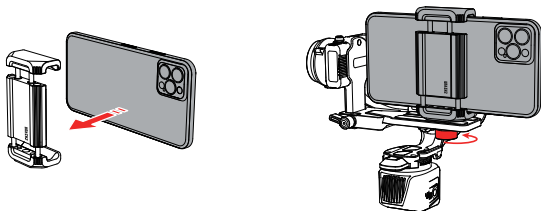
4. Подключите порт стабилизатора , предназначенный для управления / зарядки камеры , к USB- порту камеры .



- ① Многофункциональный кабель Type-C — Multi предназначен для управления камерами Sony. Он может использоваться для запуска / остановки съемки на некоторых камерах Sony. Кабели Type-C — Type-C и Type-C — Micro предназначены для зарядки камер . Выберите кабель , соответствующий фактическому сценарию съемки .
- ② Порт управления / зарядки позволяет управлять только некоторым и камерами Sony. Для управления другими камерами вы можете приобрести блок управления TransMount CRANE-M3 Bluetooth и установить его на стабилизатор . С подробным руководством пользователя для блока управления TransMount CRANE-M3 Bluetooth вы можете ознакомиться на официальном сайте компании ZHIYUN (www.zhiyun-tech.com).
- ③ Для получения подробной информации о моделях камер , поддерживаемых стабилизатором CRANE-M3, посетите официальный сайт компании ZHIYUN (www.zhiyun-tech.com/ru) и просмотрите «Список камер, совместимых с CRANE-M3».

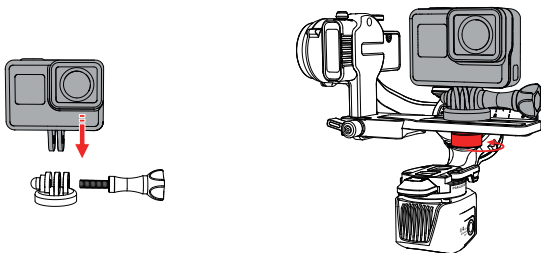
Установка телефона

Установите телефон в держатель телефона и прикрепите держатель телефона к быстросъемной площадке . Затяните крепежный винт .



Установка экшн - камеры

Установите экшн - камеру на основание камеры (не входит в комплект поставки) и прикрепите основание к быстросъемной площадке . Затяните крепежный винт .

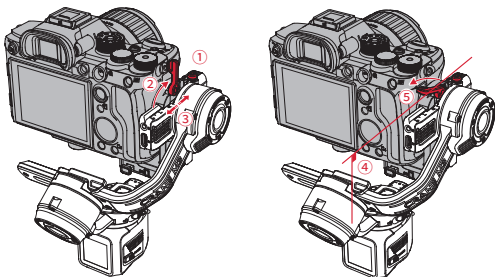


💡 CRANE-M3 обеспечивает стабилизацию только для мобильных телефонов и экшн - камер . Устройства с кнопочными элементами управления не поддерживаются .

Настройка баланса

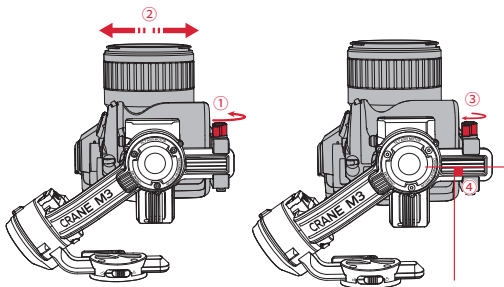
1. Горизонтальная балансировка по оси наклона

Разблокируйте рычаг оси наклона ① и ослабьте защелку оси наклона ②. Перемещайте камеру вперед или назад ③, пока она не будет находиться в устойчивом положении практически параллельно земле ④. Зафиксируйте защелку ⑤.



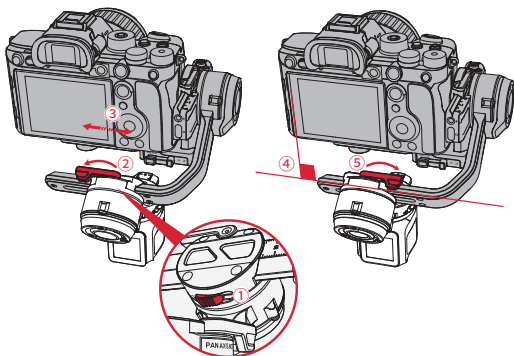
2. Вертикальная балансировка по оси наклона

Разблокируйте ось наклона, поверните объектив вверх и ослабьте стопорный винт горизонтального крепления ①. Перемещайте горизонтальное крепление в сборе вперед или назад ②, пока камера не будет оставаться неподвижной в вертикальном положении относительно земли с объективом, направленным вверх ③. Завершите этот шаг, затянув фиксирующий винт ④.



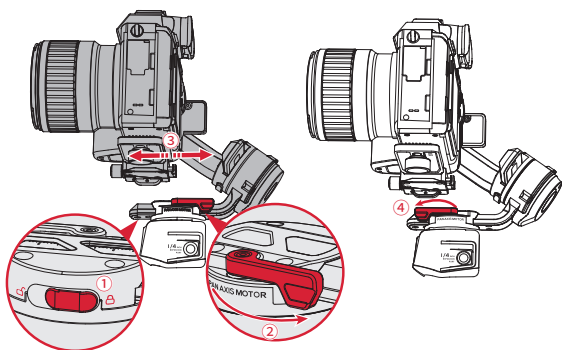
3. Балансировка по оси крена

Разблокируйте ось крена ① и ослабьте защелку оси крена ②. Перемещайте рычаг оси крена влево или вправо ③, пока камера не будет оставаться неподвижной в горизонтальном положении относительно земли (как показано ниже) ④. Завершите этот этап, зафиксировав защелку ⑤.



4. Балансировка по оси панорамирования

Разблокируйте ось панорамирования ① и ослабьте защелку оси панорамирования ② . Возьмитесь за ручку и слегка наклоняйте ее , перемещая камеру по оси панорамирования влево или вправо ③ , пока камера не будет оставаться неподвижной в любом положении по оси панорамирования . Завершите этот шаг , зафиксировав защелку оси панорамирования ④ .



💡 После балансировки CRANE-M3 необходимо отрегулировать крутящий момент привода для нормальной работы . Для получения подробной информации о методах регулировки см . раздел « Регулировка крутящего момента привода » .

Описание кнопок



Кнопка питания

Одно нажатие : блокировка / разблокировка сенсорного экрана
 Нажатие с удержанием : включение / выключение питания



Кнопка фото / видео

Одно нажатие : запуск / остановка записи видео
 Двойное нажатие : съемка фотографий



Кнопка M

Одно нажатие : переключение режимов стабилизатора (PF-L-F)
 Двойное нажатие : переключение режимов стабилизатора (POV-V)
 Нажатие с удержанием : спящий режим / режим активации привода стабилизатора



Колесико регулировки яркости подсветки

Одно нажатие : переключение яркости / цветовой температуры
 Нажатие с удержанием : включение / выключение подсветки
 Прокручивание вверх / вниз : регулировка яркости / цветовой температуры



Переключатель режимов

Двойное нажатие : возвращение стабилизатора в исходное положение
 Тройное нажатие : вращение привода оси панорамирования на 180°
 Нажатие с удержанием : переход в режим GO. Отпустите , чтобы вернуться в предыдущий режим .



Джойстик

Перемещайте джойстик вверх / вниз и влево / вправо , чтобы управлять направлением камеры на стабилизаторе .



Колесико настройки *

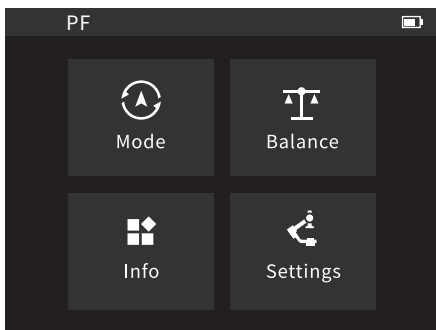
Пользовательскую настройку параметров (таких как диафрагма , выдержка , ISO , зум , поворот по оси крена) можно выполнить на сенсорном экране

«*» ① Будет доступно при последующем обновлении прошивки .

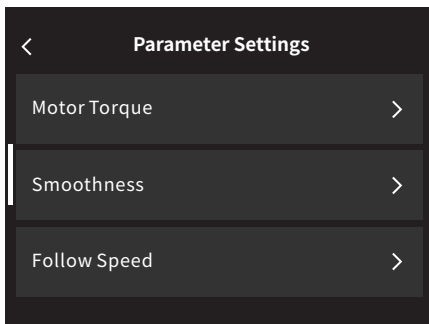
② Используйте этот элемент с блоком управления TransMount CRANE-M3 Bluetooth для настройки параметров камеры .

Общие сведения о сенсорном экране

Интерфейс сенсорного экрана



Главная страница (открывается по умолчанию)



Проведите вправо с левого края экрана
(будет выполнен возврат в предыдущее меню)

Меню сенсорного экрана



Режим :

используется для выбора режимов работы стабилизатора . Доступные режимы : слежение при панорамировании (PF)/ блокировка (L)/ съемка от первого лица (POV)/ движение (GO)/ вихревое движение (V)/ портретный формат



Балансировка :

позволяет просмотреть состояние балансировки по трем осям стабилизатора .



Информация :

1. Язык : переключение языка меню сенсорного экрана (упрощенный китайский / английский)
2. Информация об устройстве : просмотр информации об устройстве , включая имя устройства , модель , серийный номер , версию прошивки
3. Сброс настроек : нажмите , чтобы восстановить заводские настройки стабилизатора .



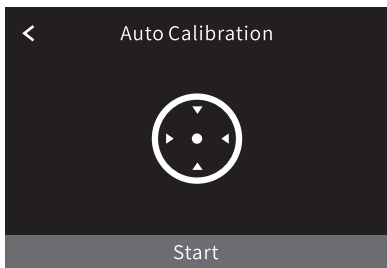
Параметры :

1. Автокалибровка : используется для выполнения автокалибровки после завершения балансировки .
2. Настройка параметров : настройка крутящего момента привода / плавности / скорости отслеживания / скорости джойстика / зоны нечувствительности стабилизатора .
3. Сброс параметров : сброс настроек к значениям по умолчанию .
4. Колесико управления : используется для пользовательских настроек . Колесико управления можно использовать для настройки параметров диафрагмы / выдержки /ISO/ зума / поворота по оси крена .

Настройка крутящего момента двигателя

После балансировки CRANE-M3 необходимо отрегулировать крутящий момент привода для нормальной работы. Чтобы стабилизатор CRANE-M3 работал в оптимальном режиме, следует отрегулировать крутящий момент привода в соответствии с весом вашей камеры и объектива. Ниже описаны два метода регулировки. Рекомендуется использовать функцию автокалибровки.

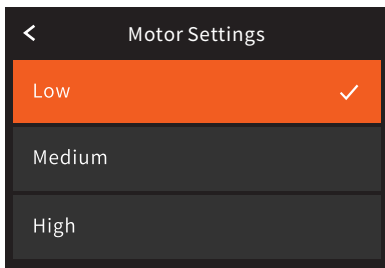
1. Автокалибровка: Автоматическая калибровка позволяет отрегулировать крутящий момент привода в соответствии с весом установленной камеры и объектива. Выберите «Настройки» - «Автокалибровка» и нажмите «Запуск», чтобы перейти в режим калибровки. Вы можете следить за процессом калибровки на экране.



💡 При выполнении автокалибровки убедитесь, что все три оси разблокированы, а стабилизатор установлен на ровной поверхности. Не прикасайтесь к стабилизатору во время калибровки.

2. Настройки параметров — настройки крутящего момента моторов :

Предусмотрено три уровня (низкий / средний / высокий). Выберите подходящий уровень в соответствии с весом установленной камеры и объектива .



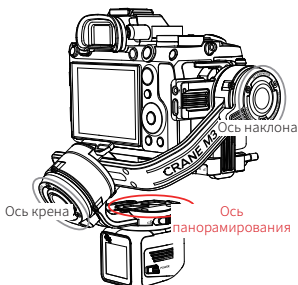
- ① Если крутящий момент привода слишком низкий или высокий по сравнению с полезной нагрузкой , камера будет дрожать , что негативно отразится на работе стабилизатора . Установите оптимальный крутящий момент привода .
- ② Рекомендуется использовать функцию автокалибровки . Если после автокалибровки настройка стабилизатора отличается от оптимальной , вы можете установить пользовательское значение для крутящего момента привода или выбрать предустановленный уровень : высокий / средний / низкий .
- ③ При замене объектива камеры необходимо снова выполнить балансировку стабилизатора и отрегулировать крутящий момент привода описанными выше способами .

Описание режимов работы стабилизатора

💡 Приводы, обведенные красной линией, могут свободно перемещаться в соответствии с движением ручки стабилизатора, а приводы, обведенные серой линией, заблокированы.

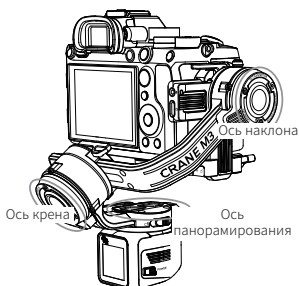
Режим слежения при панорамировании (PF):

Приводы осей наклона и крена заблокированы, а камера вращается вместе с рукояткой при панорамировании в горизонтальной плоскости. Нажимая джойстик вверх / вниз, вы можете изменять угол наклона, а нажимая его влево / вправо, можно управлять движением камеры по оси



Режим блокировки (L):

Все углы поворота трех моторов заблокированы, и ориентация камеры не будет изменяться при повороте рукоятки. Нажимая джойстик вверх / вниз, вы можете изменять угол наклона камеры, а нажимая его влево / вправо, можно изменить положение камеры по горизонтали.



Режим слежения (F):

Привод оси крена будет заблокирован, а приводы осей наклона и панорамирования будут следовать за движением рукоятки. Нажимая джойстик вверх / вниз, вы можете изменить угол наклона камеры, а нажимая его влево / вправо, можно изменить положение камеры по горизонтали.



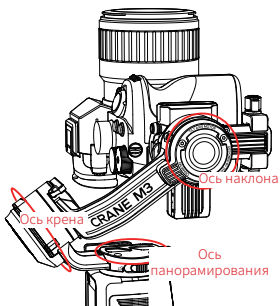
Режим съемки от первого лица (POV):

Все три привода работают при повороте рукоятки.



Режим Vortex (V):

Привод оси наклона повернется вверх на 90 градусов, и приводы осей наклона, крена и панорамирования будут следовать за движением рукоятки. Нажимайте джойстик влево / вправо, чтобы управлять вращением по оси панорамирования.



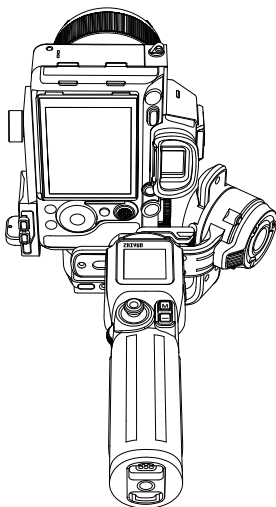
Режим Go (GO):

Привод оси крена будет заблокирован, а приводы осей наклона и панорамирования будут быстро следовать за движением рукоятки.



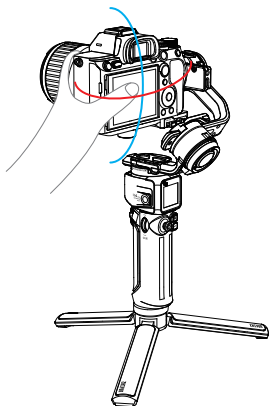
Портретный режим съемки

Привод оси наклона поворачивает устройство вверх на 90° , а привод оси панорамирования также смещает его на 90° . Вы можете использовать этот режим для вертикальной съемки.



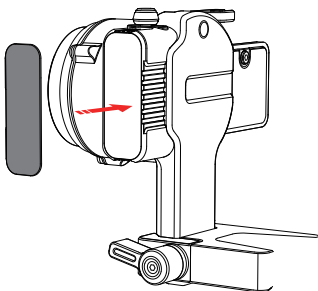
Изменение положения смартфона вручную

В режимах слежения при панорамировании (PF) и блокировки (L) камеру можно повернуть на определенный угол вручную. Удерживайте камеру в течение 2 секунд. Если после этого вы отпустите камеру, угол обзора камеры будет зафиксирован.



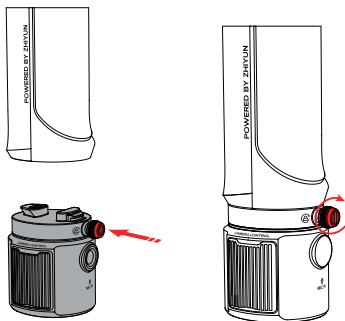
Смена светофильтров подсветки

Светофильтры для источников света CRANE-M3 имеют магнитное крепление и легко сменяются. Доступны светофильтры четырех цветов: красный, желтый, синий и оранжевый. Вы можете устанавливать светофильтры на источник света в соответствии с вашими фактическими сценариями съемки.

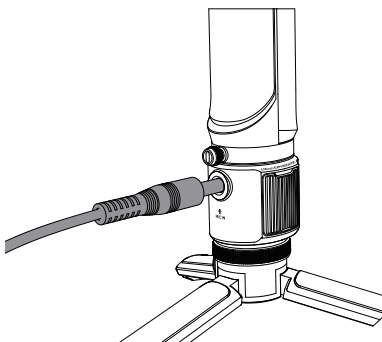


Использование направленного микрофона TransMount

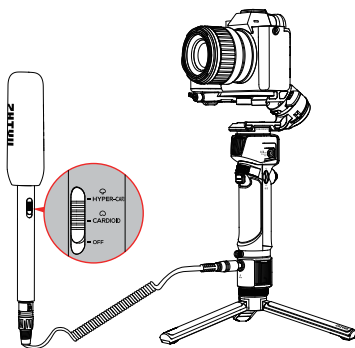
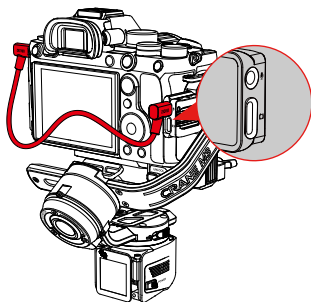
1. Прикрепите адаптер микрофона TransMount CRANE-M3 к нижней части ручки стабилизатора CRANE-M3. Затяните винт и убедитесь в надежности крепления.



2. Подключите микрофон к порту MIC IN (вход микрофона) на базе расширения с помощью аудиокабеля 6,5 мм — XLR.



3. Подключите входной порт микрофона камеры к порту передачи звука стабилизатора CRANE-M3 с помощью аудиокабеля, соответствующего типу микрофонного выхода камеры.



- ① Для микрофона предусмотрено два режима : HYPER-CARDI (гипер кардиоидная характеристика) и CARDI (кардиоидная характеристика). Выберите подходящий режим в соответствии с фактическими настройками .
- ② Установите батарею перед использованием микрофона .
- ③ Для получения более подробной информации о базе расширения прочтите « Руководство пользователя базы расширения TransMount CRANE-M3 ».

Скачайте приложение

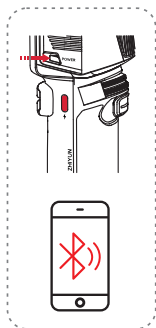


Отсканируйте QR- код с левой стороны устройства (требуется ОС версии не ниже Android 5.0/iOS 9.0) или скачайте приложение ZY Play в App Store или Google Market .

- ① ZY Play — это приложение , разработанное специально для CRANE-M3. После активации CRANE-M3 через ZY Play вы сможете использовать это приложение для обновления прошивки , управления с помощью виртуального джойстика и датчика движения , работы в режиме замедленной съемки и т . д .
- ② Приложение ZY Play может быть обновлено без предварительного уведомления . Всегда используйте последнюю версию приложения .

Подключение стабилизатора

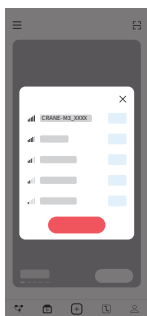
1. Подайте питание на CRANE-M3 и включите Bluetooth на смартфоне .
2. Запустите приложение ZY Play. Выберите страницу CRANE-M3 и нажмите кнопку подключения . Выберите имя Bluetooth стабилизатора CRANE-M3 для подключения (имя Bluetooth CRANE-M3 указано на боковой стороне рычага оси наклона . Идентификатор пользователя : XXXX).
3. Если CRANE-M3 используется впервые , вам потребуется активировать стабилизатор в приложении ZY Play. Требуется подключение к Интернету .
4. После успешной активации вы можете открыть интерфейс функций приложения ZY Play.



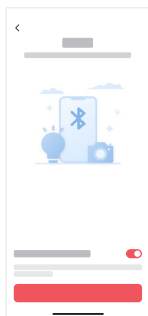
1



2



3



4

Описание функций приложения ZY Play



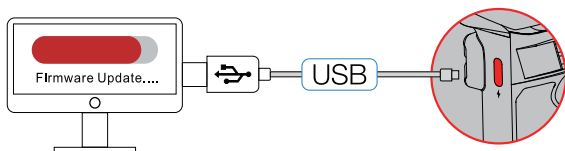
💡 Для получения более подробной информации о функциях приложения ZY Play посетите официальный сайт компании ZHIYUN (www.zhiyun-tech.com) и просмотрите видеоуроки по теме CRANE-M3.

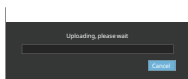
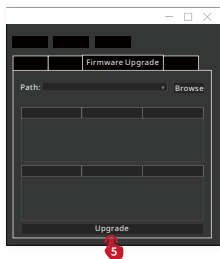
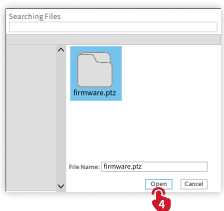
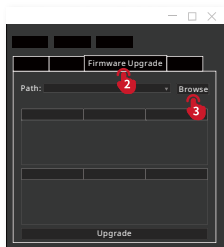
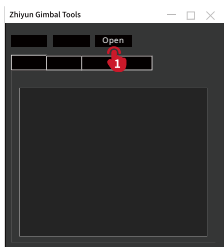
Обновление программного обеспечения

Для обновления прошивки CRANE-M3 можно использовать набор средств Zhiyun Gimbal Tools или приложение ZY Play.

Способ 1:

1. Подключите порт для зарядки / обновления прошивки Type-C на боковой стороне вертикального рычага CRANE-M3 к компьютеру с помощью USB-кабеля Type-C, включите стабилизатор CRANE-M3 и переведите его в режим ожидания .
2. Перейдите на официальный сайт ZHIYUN (www.zhiyun-tech.com), откройте на странице продукта CRANE-M3, нажмите « Скачать », найдите драйвер USB, обновления инструмента калибровки / прошивки и загрузите файлы . (Драйверы USB не требуются для систем Mac)
3. Установите драйвер и ПО , разархивируйте прошивку и найдите файлы с расширением .ptz.
4. Откройте средство Zhiyun Gimbal Tools, выберите соответствующий порт , нажмите « Открыть » и выберите « Обновление прошивки ». Рядом с полем « Путь » нажмите « Обзор », выберите загруженный файл ПО (файл с расширением .ptz) и нажмите « Обновить ». Когда обновление прошивки завершится , стабилизатор CRANE-M3 автоматически выключится .





Способ 2.

Подключите CRANE-M3 к приложению ZY Play. Если приложение ZY Play предлагает обновить прошивку, следуйте инструкциям по обновлению. Требуется подключение к Интернету.

- ⚡ Перед обновлением прошивки убедитесь, что уровень заряда батарей CRANE-M3 менее 50%. Не выходите из интерфейса приложения и не используйте его в фоновом режиме во время обновления. Следите за уведомлениями в приложении.

Калибровка по шести сторонам

Причина калибровки	Как выполнить калибровку
1. После инициализации стабилизатора осталось небольшое отклонение камеры от горизонтального положения . 2. Стабилизатор долгое время не использовался . 3. Стабилизатор работает при значительных перепадах температуры .	Калибровка по шести сторонам

Способ 1: Калибровка по шести сторонам через приложение :

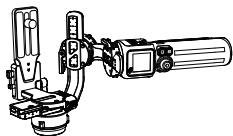
В соответствии с инструкциями раздела « Использование приложения » подключите стабилизатор к приложению и выберите « Настройки » - « Калибровка по шести сторонам », а затем выполните калибровку по шести сторонам в соответствии с подсказками .

Способ 2. Калибровка по шести сторонам через приложение Zhiyun Gimbal Tools:

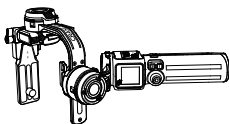
Включите стабилизатор и переведите его в режим ожидания . Подключите порт зарядки / обновления прошивки стабилизатора к компьютеру с помощью кабеля USB Type-C, откройте средство Zhiyun Gimbal Tools, нажмите « Открыть » сверху , а затем — « Калибровка » внизу . Выполните процедуру в соответствии с инструкцией ниже . После завершения калибровки появится значок « ✓ ».

- ① Ознакомьтесь с инструкцией по калибровке по шести сторонам ниже . После завершения калибровки перезагрузите стабилизатор .
- ② калибровка по шести сторонам нужна для того , чтобы расположить все шесть сторон оси наклона по вертикали относительно соответствующей ровной поверхности .

ШАГ 1



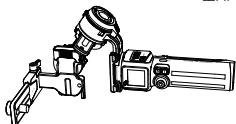
ШАГ 2



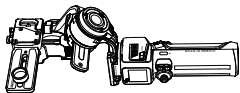
ШАГ 3



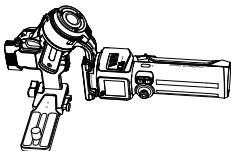
ШАГ 4



ШАГ 5



ШАГ 6



Модель устройства : CR119

	Мин . зн ачение	Стандартный ре жим	Макс . зн ачение	Замечания
Рабочее напряже ние	9,6 В	11,1 В	12,6 В	
Рабочий ток	130 мА	-	4700 мА	
Выходное напряж ение (порт управ ления камерой)	-	5 В	-	
Выходной ток (по рт управления ка мерой)	-	1 А	1,2А	
Диапазон механи ческого изменени я угла наклона	-	309°	-	
Диапазон механи ческого изменени я угла крена		333°		
Диапазон механи ческого изменени я угла панорамир ования	-	360°	-	
Управляемый уго л наклона	-45°	-	160°	
Управляемый уго л поворота	-30°	-	30°	
Управляемый уго л панорамирован ия	-	360°	-	Неограниченно е вращение
Рабочая температ ура	-10 °С	25 °С	50 °С	
Емкость батарей	-	1150 мА - ч	-	
Время работы от батарей		8 ч	-	Тестовые данны е 1

	Мин . зн ачение	Стандартный ре жим	Макс . зн ачение	Замечания
Продолжительнос ть зарядки	-	2 ч	-	Тестовые данны е 2
Вес стабилизатор а нетто	-	ок . 735 г	-	
Вес быстросъемн ой площадки	-	ок . 41 г	-	
Вес штатива	-	ок . 158 г	-	
Размер стабилиза тора (в сложенно м виде)	-	280 x 157 x 75 мм	-	
Размер стабилиза тора (в развернут ом виде)	-	259 x 135 x 150 мм	-	Без штатива
Bluetooth	-	Bluetooth 5.0	-	
ЭИИМ	-	< 10 дБм	-	
Рабочая частота	-	2,4 ГГц	-	
Зарядка камеры	-	Возможность зар ядки камер с пар аметрами 5 В / 1 А	-	
Несущий вес винт овой резьбы для р озеточного крепл ения 1/4 дюйма	-	Несущий вес ≤ 1000 г , длина штанги ≤ 100 мм	-	
Размер сенсорног о экрана	-	1,22 дюйма	-	
Яркость сенсорно го экрана	-	420 кд / м ²	-	

Тестовые данные 1: Приведенные выше данные получены при температуре 25 °С .

Стабилизатор CRANE-M3 укомплектован полностью заряженной аккумуляторной батареей емкостью 1150 мА · ч и камерой Nikon Z50 + DX 16-50 мм . Стабилизатор CRANE-M3 сбалансирован надлежащим образом и установлен на ровной поверхности . Максимальное время работы в статическом состоянии составляет 8 часов .

Тестовые данные 2: Это испытание выполнялось с быстрой зарядкой PD 12 Вт при температуре 25 °С . Время зарядки составляет 2 часа . Продолжительность зарядки зависит от условий окружающей среды и может различаться . Чем ниже температура , тем больше время зарядки .

Все данные получены при проведении внутренних испытаний в лаборатории ZHIYUN. При других условиях испытаний приведенные выше данные могут оказаться неточными . Рекомендуем ориентироваться на данные , полученные в результате фактического использования изделия .


Благодарим за приобретение стабилизатора CRANE-M3. Информация, содержащаяся в этом документе, призвана обеспечить вашу безопасность во время использования устройства и затрагивает ваши законные права и обязанности. Внимательно ознакомьтесь с этой информацией — она необходима для правильной настройки устройства перед использованием. Несоблюдение этих инструкций и мер предосторожности во время использования устройства может стать причиной повреждения устройства или другого имущества, а также нанести серьезные травмы вам или находящимся поблизости людям. Компания Guilin Zhishen Information Technology Co., Ltd (далее ZHIYUN) оставляет за собой право окончательного толкования этой инструкции и иных документов, связанных с CRANE-M3. Приведенная здесь информация может быть изменена без предварительного уведомления. Актуальные сведения о продукте см. на веб-сайте www.zhiyun-tech.com.

Используя это устройство, вы подтверждаете, что внимательно ознакомились с этим документом, понимаете и согласны соблюдать изложенные в нем правила и условия использования. Вы соглашаетесь с тем, что несете исключительную ответственность за ваше поведение во время использования этого устройства и все вытекающие из этого последствия. Вы соглашаетесь использовать это устройство только по назначению и в соответствии с условиями, мерами предосторожности, политиками и инструкциями, которые предоставила и может предоставить в будущем компания ZHIYUN.

ZHIYUN не несет какой-либо юридической ответственности и ответственности за ущерб или травмы, полученные прямым или косвенным путем во время использования устройства. Пользователи должны соблюдать правила обеспечения безопасности и правовые нормы, включая, в частности, правила и нормы, изложенные в настоящем документе.

ZHIYUN™ и TransMount™ являются торговыми марками компании Guilin Zhishen Information Technology Co., Ltd и ее филиалов. Все наименования продукции и торговые марки, используемые в настоящем документе, являются торговыми марками и зарегистрированными торговыми марками соответствующих владельцев.

Дополнительная информация

Условные обозначения:  Советы и подсказки  Важная информация

Предупреждение

Перед использованием этого устройства полностью прочтите руководство пользователя, чтобы ознакомиться с его функциями. Неправильная эксплуатация устройства может стать причиной повреждения устройства или имущества, а также тяжелых травм. Это устройство является технически сложным.

ным . Оно требует бережного обращения в соответствии с принципами здравого смысла и базовых навыков работы с техникой . Несоблюдение правил техники безопасности и безответственное поведение во время использования устройства могут стать причиной травм или нанесения повреждений устройству или личному имуществу . Устройство не предназначено для использования детьми без присмотра со стороны взрослых . ЗАПРЕЩАЕТСЯ использовать устройство с несовместимыми комплектующими или аксессуарами или каким - либо другим способом , кроме способов , приведенных в предоставленных компанией ZHIYUN инструкциях и документах к устройству . Приведенные ниже инструкции по технике безопасности содержат сведения по безопасной эксплуатации и техническому обслуживанию устройства . Внимательно ознакомьтесь и следуйте всем инструкциям и предупреждениям , содержащимся в руководстве пользователя , до сборки , настройки и использования устройства — это гарантирует правильную эксплуатацию устройства и позволит избежать повреждений или серьезных травм .

Инструкции по безопасной эксплуатации устройства

ВНИМАНИЕ :

1. CRANE-M3— это высокоточное устройство управления . Падение или удар могут вызвать повреждение CRANE-M3 и привести к неполадкам в его работе .
2. Когда стабилизатор CRANE-M3 включен , убедитесь , что вращению его осям ничего не препятствует .
3. Стабилизатор CRANE-M3 не является водонепроницаемым . Не допускайте попадания жидкостей или чистящих средств на поверхность CRANE-M3. Для чистки рекомендуется использовать сухую тканевую салфетку .
4. Защищайте CRANE-M3 от песка и пыли во время использования .

ПРЕДУПРЕЖДЕНИЕ ! Во избежание возгораний , тяжелых телесных повреждений и нанесения ущерба имуществу во время использования , зарядки и хранения батарей следуйте приведенным далее инструкциям по технике безопасности .

1. Не допускайте контакта батарей с любыми жидкостями . Не оставляйте батареи под дождем или вблизи источников влаги . Не бросайте батареи в воду . Попадание воды внутрь батареи может привести к химической реакции разложения и стать причиной возгорания и в некоторых случаях взрыва .
2. В случае возгорания батареи немедленно потушите огонь , используя песок или сухой порошковый огнетушитель .

3. Использование батарей , произведенных не компанией ZHIYUN, запрещается . Если требуются сменные или запасные батареи , приобретите новые батареи на официальном веб - сайте компании ZHIYUN или у ее авторизованных дистрибьюторов . Компания ZHIYUN не несет ответственности за ущерб , причиненный в результате использования батарей других производителей .
4. Запрещается использовать раздутые , потекшие или поврежденные батареи . Запрещается использовать или заряжать батарею , если она издает необычный запах или перегревается (максимальная допустимая температура : 71 ° С). Если батареи неисправны , обратитесь к представителю компании ZHIYUN или ее авторизованному дилеру для получения дополнительной информации .
5. Диапазон допустимых температур для эксплуатации батарей : от -10 ° С до 60 ° С. Использование батарей при температуре выше 60 ° С может стать причиной возгорания или взрыва . Использование батарей при температуре ниже -10 ° С может привести к серьезному повреждению батарей .
6. Не используйте батареи в средах с сильным электростатическим или электромагнитным полем . В противном случае плата защиты батареи может работать неправильно .
7. Не разбирайте батареи и не протыкайте их острыми предметами . Это может привести к утечке электролита , возгоранию или взрыву .
8. Не ударяйте , не бросайте и не надавливайте на батареи . Не ставьте на батареи или зарядное устройство тяжелые предметы .
9. Содержащиеся в батареях электролиты — высококоррозийные вещества . В случае контакта электролита с кожей или попадания его в глаза промойте место контакта водой в течение не менее 15 минут и как можно скорее обратитесь за медицинской помощью .
10. Не используйте батареи , которые были подвержены силовому воздействию — надавливаниям или ударам .
11. Запрещается нагревать батареи , в т . ч . в микроволновой печи , и помещать батареи в емкости под давлением .
12. Не кладите батареи на проводящие поверхности (металлическая поверхность стола , солнцезащитные очки , часы , бижутерия и т . д .)
13. Избегайте контакта батарей с проводами или другими металлическими предметами , которые могут привести к короткому замыканию .

Зарядка батарей

1. Не храните батареи и зарядное устройство возле воспламеняющихся материалов или на поверхностях из воспламеняющихся материалов (например , ковре или деревянном столе). Во избежание несчастных случаев за

прещается оставлять батареи без присмотра во время зарядки .

2. Отключите зарядное устройство от сети питания сразу же после зарядки .
3. Не заряжайте батареи сразу же после использования , поскольку температура батарей может быть слишком высокой . Не заряжайте батареи до тех пор , пока они не охладятся до комнатной температуры . Если температур а батареи выше 45°C или ниже 0°C , зарядка может привести к утечке электролита , перегреву или повреждению батареи .

Хранение батарей

1. Храните батареи в недоступном для детей и домашних животных месте .
2. Не оставляйте батареи вблизи источников тепла , например печей или на грелках , а также внутри автомобиля в жаркие дни . Запрещается подвергать батарею воздействию температур выше 60°C . Рекомендуемый диапазон температур хранения : $22\text{--}28^{\circ}\text{C}$.
3. Храните батареи в сухих помещениях .
4. Не храните батареи полностью разряженными в течение продолжительного времени , поскольку это может привести к переразряду и стать причиной их повреждения или выхода из строя .

Техническое обслуживание батарей

1. Избыточная зарядка и переразряд могут стать причиной повреждения батарей .
2. Если батареи не используются в течение продолжительного времени , их работоспособность снижается .
3. Использование батарей в условиях слишком низкой или слишком высокой температуры окружающей среды запрещается .
4. Запрещается хранить батареи при температуре выше 60°C .
5. Для поддержания работоспособности батареи заряжайте и разряжайте ее каждые 3 месяца .

Утилизация батарей

Полностью разрядите батареи перед утилизацией . Батареи содержат опасные химические вещества , поэтому выбрасывать их вместе с бытовым мусором запрещается . Дополнительную информацию по утилизации и переработке батарей можно найти в местном законодательстве .

Срок гарантии

1. Клиенты имеют право на замену устройства или бесплатный ремонт в случае дефектов качества, обнаруженных на устройстве в течение 15 дней после приобретения.
2. Клиенты имеют право на бесплатный ремонт, произведенный компанией ZHIYUN, для любого устройства, имеющего дефекты материала или изготовления, которые приводят к сбоям в работе устройства во время обычного использования в нормальных условиях, в течение действительного гарантийного срока, составляющего 12 месяцев с даты продажи устройства. Однако гарантийный период может отличаться в зависимости от комплектации изделия и страны покупки. Для получения подробной информации о гарантии обратитесь в наш отдел послепродажного обслуживания на официальном сайте ZHIYUN или в магазин, в котором была совершена покупка.

Исключения из гарантии

1. Устройства, подвергшиеся несанкционированному ремонту, неправильному или невнимательному использованию, неправильному обращению, ударам, погружению в воду, несчастному случаю и несанкционированным изменениям.
2. Устройства, использованные ненадлежащим способом, и устройства, этикетки или метки безопасности которых были сняты или изменены.
3. Устройства, срок гарантийного обслуживания которых истек.
4. Устройства, поврежденные в результате форс-мажорных обстоятельств, таких как пожары, наводнения, удары молнией и т.д.

Процедура подачи заявки на гарантийное обслуживание

1. При возникновении сбоев или ошибок в работе устройства после приобретения обратитесь к местному дистрибьютору или напишите в отдел по работе с клиентами ZHIYUN по адресу info@zhiyun-tech.com или на веб-сайте www.zhiyun-tech.com.
2. Местный дистрибьютор или специалист отдела по работе с клиентами ZHIYUN расскажет вам о процедуре технического обслуживания, которое может потребоваться в связи с возникшими сбоями или ошибками в работе устройства. Компания ZHIYUN сохраняет за собой право на проведение повторной экспертизы поврежденных или возвращенных устройств.

Информация о клиенте

Имя клиента :

Номер телефона :

Адрес :

Информация о покупке

Дата покупки :

Серийный номер устройства :

Имя дистрибьютора :

Номер телефона дистрибьютора :

Первая запись о техническом обслуживании

Дата обслуживания :

Подпись специалиста по ремонту :

Причина возникновения проблемы :

Результат обслуживания :

Проблема исправлена

Проблема не исправлена

Стоимость товара возмещена / товар заменен



Веб-сайт



Weibo



Vimeo



Google+



Facebook
(Zhiyun Support)



Facebook
(Zhiyun Tech)



Youku



Youtube



Wechat



Instagram

Тел .: +86 400 900 6868

Горячая линия в США : +1 808-319-6137 (пн . – пт . с 9:00 до 18:00, GMT-7)

Горячая линия в Европе : +49 (0) 61018132180 (пн . – пт . с 10:00 до 17:00, GMT+1)

Веб - сайт : www.zhiyun-tech.com

Эл . почта : info@zhiyun-tech.com

Адрес : 09 Huangtong Road, Tieshan Industrial Zone, Qixing District, Guilin, 541004, Guangxi, China

Сертификат качества

По результатам тщательной проверки соответствие устройства стандартам качества подтверждено и устройство разрешено для продажи.

Инспектор контроля
качества: _____



Более подробную информацию об устройстве можно найти на официальном веб - сайте ZHIYUN. Содержание веб - сайта www.zhiyun-tech.com может менять без предварительного уведомления .

ZHIYUN ™ является торговым знаком компании ZHISHEN.

Все названия продуктов или марки , упомянутые в этом документе , являются торговыми марками или зарегистрированными торговыми марками соответствующих владельцев .

© 2021 ZHISHEN. Все права защищены .

EAC

НАЗНАЧЕНИЕ : Для видеосъемки , для профессионального использования .

ПРАВИЛА И УСЛОВИЯ ЭКСПЛУАТАЦИИ : Использовать строго по назначению . Не допускать механического воздействия на изделие . Оберегайте изделие от повышенной влаги , пыли и воздействия высоких температур .

ПРАВИЛА И УСЛОВИЯ МОНТАЖА : Данное изделие не требует специального монтажа .

ПРАВИЛА И УСЛОВИЯ ХРАНЕНИЯ : Хранить при температуре от +10 до +40 С при относительной влажности 85%. Избегать попадания прямых солнечных лучей .

ПРАВИЛА И УСЛОВИЯ ПЕРЕВОЗКИ : Изделие рекомендуется транспортировать в оригинальной упаковке .

ПРАВИЛА И УСЛОВИЯ РЕАЛИЗАЦИИ : Не требует специальных условий .

ПРАВИЛА И УСЛОВИЯ УТИЛИЗАЦИИ : Не требует специальных условий .

ЕСЛИ УСТРОЙСТВО НЕ РАБОТАЕТ : Если изделие повреждено - обратитесь к продавцу .

ПРОИЗВОДИТЕЛЬ : Guilin Zhishen Information Technology Co., Ltd., 09 Хуантонроад , Тьешань Индастриал Зон , Цисин Дистрикт , Гуйлинь , Гуанси , Китай

ИМПОРТЕР : ООО « Флама », 119311, Москва г, Ломоносовский пр - кт , дом № 15, ЭТ / ПОМ / КОМ цоколь / VII/1-6, тел .: +7 (495) 646-36-60, e-mail: info@avras.ru

Дата пр - ва : Указана на отдельном вкладыше и на упаковке .

Сделано в Китае .

Срок службы / Срок гарантии : 24 месяца / 12 месяцев

ZHIYUN-TECH.COM