

Во время просмотра этого PDF-документа вы можете пользоваться указанными ниже функциями.



**Быстрый поиск по  
ключевым словам**

Введите нужное слово в поле поиска и нажмите кнопку «Найти».



**Быстрый переход  
между разделами**

Чтобы перейти к нужному разделу, нажмите на его заголовок в Содержании.

\* Для использования перечисленных выше функций требуется программа для чтения файлов, например Adobe Reader.



# SMOOTH-X

Руководство  
пользователя

# Содержание

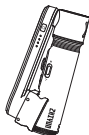
- Комплектация
  - Комплектация ..... 1
- Знакомство с SMOOTH-X
  - Знакомство с SMOOTH-X ..... 2
- Батарея и зарядка батареи
- Установка и регулировка баланса
- Использование
  - Индикаторы и кнопки управления ..... 8
  - Режимы работы стабилизатора ..... 9
  - Режим ожидания ..... 12
  - Изменение положения смартфона вручную ..... 12
- Использование приложения
  - Загрузка приложения ..... 13
  - Подключение стабилизатора ..... 13
  - Функции приложения ZY Cami ..... 13
- Обновление программного обеспечения
  - Обновление программного обеспечения стабилизатора ..... 14
- Технические характеристики
- Важная информация и отказ от ответственности
  - Дополнительная информация ..... 17
  - Предупреждение ..... 17
  - Инструкции по безопасной эксплуатации устройства ..... 18
- Гарантийный талон

Срок гарантии .....	20
Гарантия не распространяется на следующие устройства .....	20
Процедура подачи заявки на гарантийное обслуживание .....	20

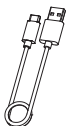
■ Контактные данные производителя

## Комплектация

Устройство поставляется со следующим набором комплектующих и аксессуаров. При отсутствии любого из этих компонентов обратитесь к представителям компании ZHIYUN или местному торговому представителю.



SMOOTH-X 1 шт.

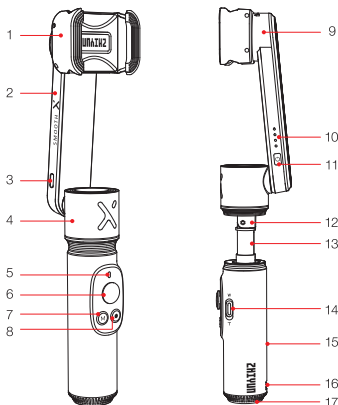
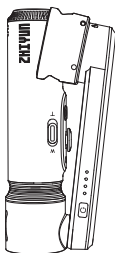


Кабель USB Type-C, 1 шт.



Краткое руководство  
пользователя

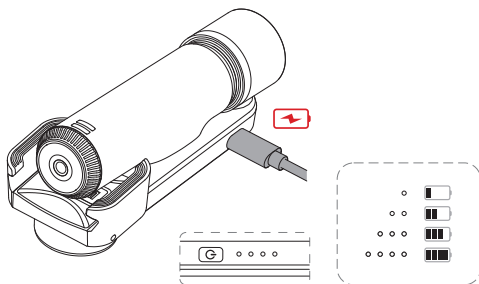
## Знакомство с SMOOTH-X



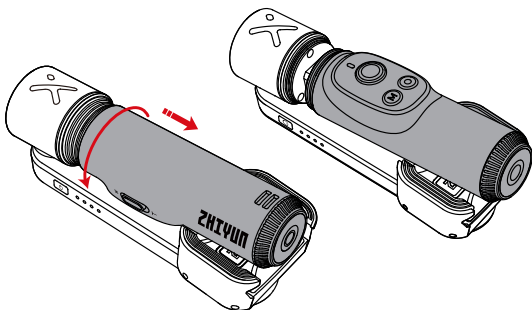
1. Держатель смартфона
2. Вертикальное плечо
3. Порт USB Type-C для зарядки и обновления ПО
4. Мотор оси панорамирования
5. Индикатор режима
6. Джойстик
7. Кнопка M
8. Кнопка фото/видео

9. Мотор оси крена
10. Индикаторы питания
11. Кнопка питания
12. Шарнир регулирования наклона
13. Удлинитель
14. Ползунок зума
15. Рукоятка
16. Ремешок на запястье
17. Резьбовое отверстие 1/4"

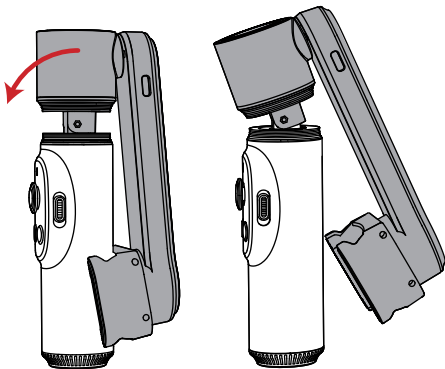
Стабилизатор SMOOTH-X оснащен встроенной батареей. Перед первым использованием стабилизатора полностью зарядите батарею, чтобы ее активировать. Это позволит обеспечить нормальную работу стабилизатора. Чтобы зарядить устройство, подключите кабель Type-C, входящий в комплект поставки, к адаптеру питания (5 В/2 А, не входит в комплект поставки) и порту на вертикальном плече стабилизатора. Устройство заряжено, если четыре индикатора непрерывно горят белым светом, когда стабилизатор выключен.



1. Поверните ручку на 180° против часовой стрелки.

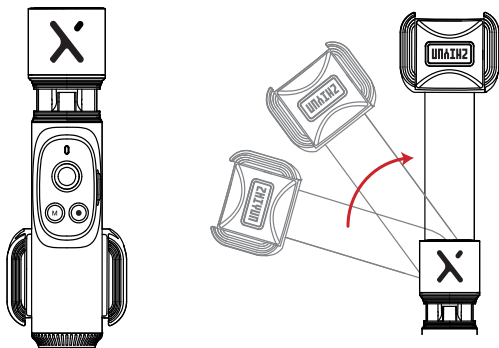


2. Чтобы разложить вертикальное плечо, оттяните и наклоните ось панорамирования.



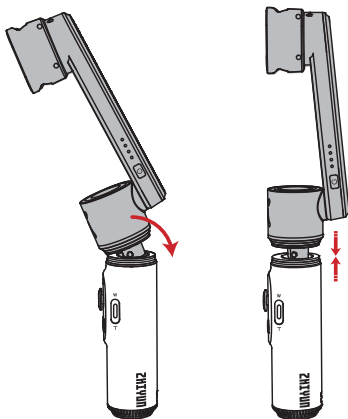


3. Поверните вертикальное плечо на  $180^\circ$  против часовой стрелки. Его можно повернуть только в одном направлении.

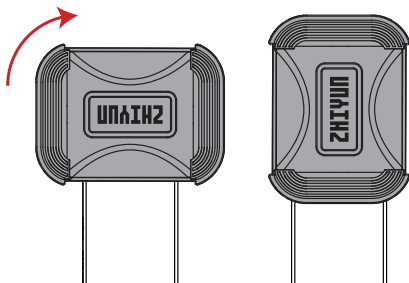


- !** Максимальный угол поворота вертикального плеча —  $180^\circ$ . Соблюдайте это ограничение во избежание повреждения стабилизатора.

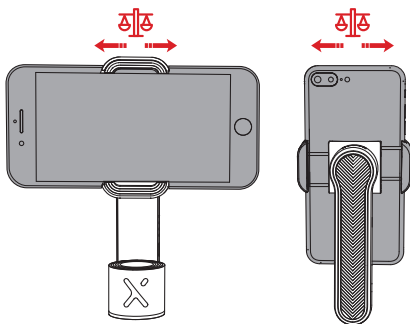
4. Верните ось панорамирования в исходное положение и раздвиньте удлинитель.



5. Держатель для смартфона можно повернуть на 90° по часовой стрелке.

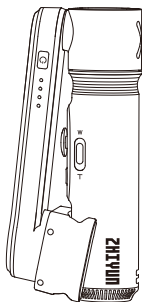
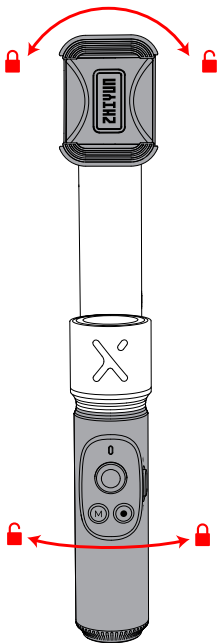


6. Всегда устанавливайте смартфон таким образом, чтобы камера была с левой стороны от держателя. Затем выполните балансировку смартфона. Двигайте смартфон влево и вправо в держателе телефона до тех пор, пока он не будет находиться в сбалансированном положении.

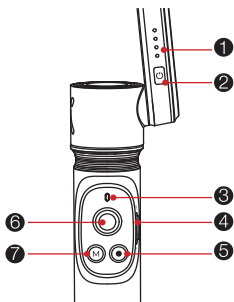


- ⚠ ① Во время установки смартфона убедитесь, что он надежно закреплен в держателе.
- ② Не включайте стабилизатор до тех пор, пока смартфон не будет установлен. От того, находится ли смартфон в сбалансированном положении, зависит время работы стабилизатора. Если смартфон находится не в сбалансированном положении, стабилизатор продолжает нормально работать, но расход энергии повышается, а усилие моторов снижается.
- ③ Максимальный угол поворота оси крена — 285°, а оси панорамирования — 290°. Превышение этих значений приведет к поломке стабилизатора.

- 💡 Оси крена и панорамирования оснащены встроенным замком блокировки для хранения и транспортировки стабилизатора (в выключенном состоянии). Поверните держатель для смартфона и ось панорамирования в положение «заблокировано» для блокировки и разверните в положение «разблокировано», чтобы использовать стабилизатор.



## Индикаторы и кнопки управления

**1** Индикаторы питания

- Когда стабилизатор выключен и заряжается, светодиодные индикаторы мигают белым светом. Количество мигающих индикаторов обозначает уровень заряда батареи.
- Когда стабилизатор включен, светодиодные индикаторы обозначают текущий заряд батареи.

Если белым светом горит один индикатор, уровень заряда батареи составляет 0–25%.

Если белым светом горят два индикатора, уровень заряда батареи составляет 25–50%.

Если белым светом горят три индикатора, уровень заряда батареи составляет 50–75%.

Если белым светом горят четыре индикатора, уровень заряда батареи составляет 75–100%.


- Во время обновления ПО светодиодные индикаторы непрерывно горят красным светом.
- Если светодиодные индикаторы мигают красным светом, это означает, что в работе стабилизатора возник сбой. В таком случае вам необходимо обратиться в службу поддержки.

**2** Кнопка питания

- Чтобы включить или выключить стабилизатор, нажмите кнопку питания и удерживайте ее нажатой в течение трех секунд до звукового сигнала.

**3** Индикатор режимов

- Когда стабилизатор находится в режиме отслеживаемого панорамирования, светодиодный индикатор мигает один раз синим светом.
- Когда стабилизатор находится в режиме блокировки, светодиодный индикатор непрерывно горит синим светом.
- Когда стабилизатор находится в режиме отслеживаемого крена и панорамирования, светодиодный индикатор мигает дважды синим светом.
- Во время загрузки ПО светодиодный индикатор быстро мигает зеленым светом.

 SMOOTH-X поддерживает прямое управление камерой смартфона (без приложения ZY Cam) при подключении по Bluetooth. Эта функция доступна на смартфонах, которые поддерживают управление камерой с помощью кнопки громкости. Для подключения SMOOTH-X по Bluetooth пароль не требуется.

**4** Ползунок зума

- Передвигайте ползунок для управления зумом в приложении ZY Cam.

**5** Кнопка фото/видео

- Нажмите один раз, чтобы сделать фото в приложении ZY Cam.
- Нажмите один раз, чтобы начать или завершить запись видео в приложении ZY Cam.
- Нажмите два раза, чтобы переключить режим фотосъемки на режим видеосъемки и наоборот в приложении ZY Cam.
- Нажмите три раза, чтобы переключиться с тыловой на фронтальную камеру и наоборот в приложении ZY Cam.

• На некоторых смартфонах поддерживается прямое управление камерой после подключения стабилизатора по Bluetooth.

**6** Джойстик

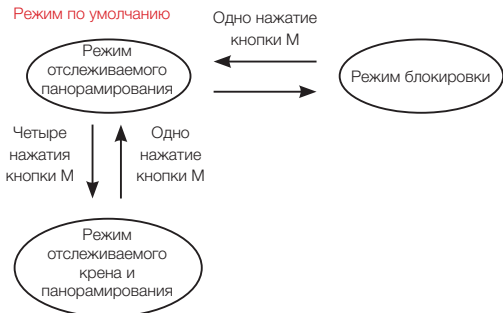
- Используйте джойстик для управления движением стабилизатора.

**7** Кнопка M

- Нажмите кнопку M один раз, чтобы переключить режим отслеживаемого панорамирования на режим блокировки и наоборот.
- Нажмите кнопку два раза, чтобы переключить горизонтальный режим на портретный и наоборот.
- Нажмите кнопку три раза, чтобы вернуть стабилизатор в исходное положение.
- Нажмите кнопку четыре раза, чтобы перейти в режим отслеживаемого крена и панорамирования, и нажмите кнопку еще раз, чтобы вернуться в режим отслеживаемого панорамирования.
- Нажмите и удерживайте, чтобы перейти в режим ожидания или выйти из него.
- Функцию кнопки M можно настроить в приложении ZY Cam.

## Режимы работы стабилизатора

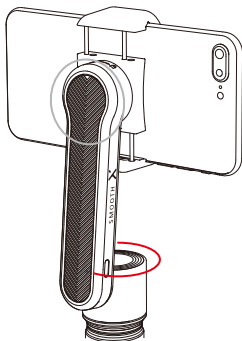
Чтобы изменить режим работы стабилизатора, нажмите кнопку М один или четыре раза.



💡 Красным цветом обозначены моторы, движение которых повторяет движение рукоятки стабилизатора. Серым цветом обозначены моторы, которые находятся в заблокированном положении и не повторяют движение рукоятки стабилизатора.

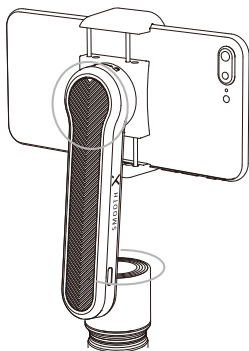
**Режим отслеживаемого панорамирования (PF):** нажмите кнопку М один раз, чтобы перейти в этот режим.

Смартфон ведет съемку в режиме панорамирования, следуя за движением ручки стабилизатора влево или вправо, а мотор оси крена при этом блокируется. Нажимайте джойстик вверх и вниз, чтобы вручную управлять движением оси крена. Нажимайте джойстик влево и вправо, чтобы вручную управлять движением оси панорамирования.



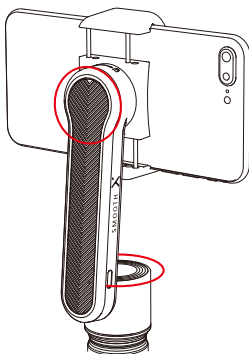
**Режим блокировки (L):** нажмите кнопку М один раз, чтобы перейти в этот режим.

В этом режиме обе оси и положение смартфона заблокировано. Нажимайте джойстик вверх и вниз, чтобы вручную управлять движением оси крена. Нажимайте джойстик влево и вправо, чтобы вручную управлять движением оси панорамирования.



**Режим отслеживаемого крена и панорамирования:** нажмите кнопку М четыре раза, чтобы перейти в этот режим.

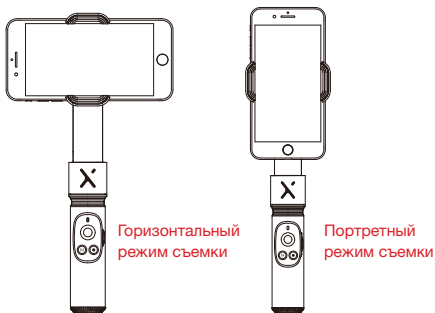
Моторы оси крена и оси панорамирования будут повторять движение ручки стабилизатора. Нажимайте джойстик вверх и вниз, чтобы вручную управлять движением оси крена. Нажимайте джойстик влево и вправо, чтобы вручную управлять движением оси панорамирования.



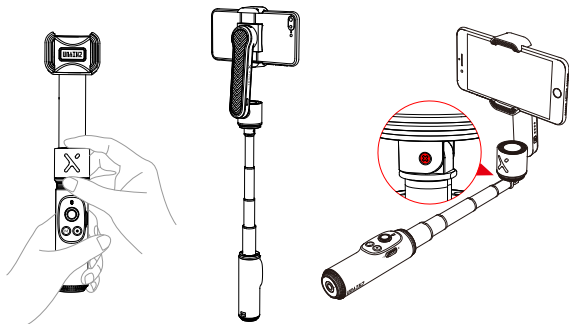
Нажмите кнопку М два раза, чтобы переключить.



Переключение между горизонтальным и портретным режимами съемки: нажмите кнопку М два раза.



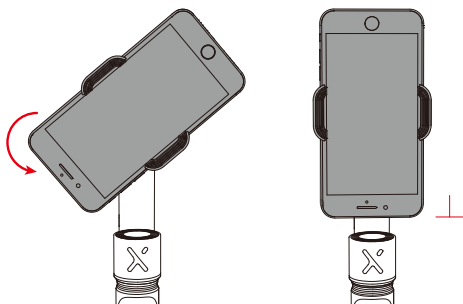
Использование удлинителя: удерживая ручку стабилизатора одной рукой и нижнюю часть мотора оси панорамирования другой, раздвиньте удлинитель.



💡 Диапазон перемещения оси наклона составляет 90°. Превышение этого значения приведет к поломке стабилизатора. Если крепление оси наклона ослабло, затяните крепящий ее винт с помощью крестообразной отвертки.

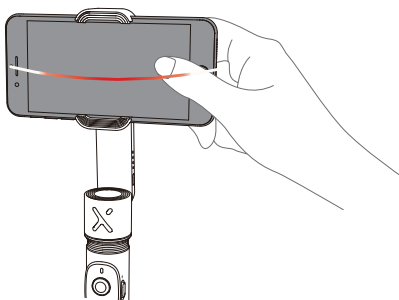
### Режим ожидания

- Чтобы стабилизатор перешел в режим ожидания, поверните ось крена или ось панорамирования вручную до положения «заблокировано», когда стабилизатор включен. Разблокируйте оси крена и панорамирования, чтобы вывести стабилизатор из режима ожидания. Разблокируйте оси крена и панорамирования, прежде чем перезапускать стабилизатор.
- На картинке ниже изображено перемещение оси крена в положение «заблокировано».



### Изменение положения смартфона вручную

В режиме блокировки угол поворота оси панорамирования можно отрегулировать вручную. Для этого переместите ось в нужное положение и удерживайте ее в течение 2 секунд (но не более).





## Загрузка приложения



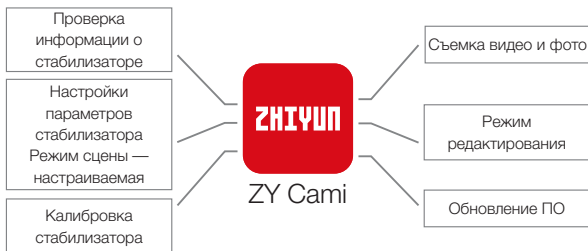
Отсканируйте QR-код с левой стороны устройства (требуется ОС версии не ниже Android 7.0/iOS 10.0) или скачайте приложение ZY Cami в App Store или Google Market.

- !** ① Приложение ZY Cami позволяет использовать различные функции SMOOTH-X по максимуму.  
 ② Приложение ZY Cami регулярно обновляется. Всегда используйте последнюю версию приложения.

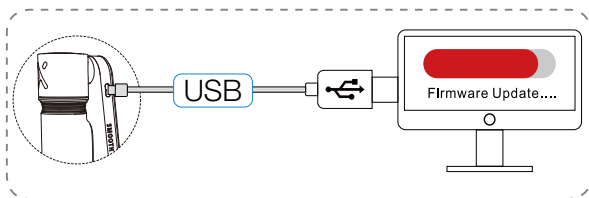
## Подключение стабилизатора

1. Включите стабилизатор и откройте меню Bluetooth на смартфоне.
2. Запустите приложение ZY Cami и нажмите значок в левом верхнем углу, чтобы перейти к списку устройств и выбрать стабилизатор. Имя Bluetooth стабилизатора в формате USER ID: XXXX можно посмотреть на держателе смартфона.
3. Перед первым использованием SMOOTH-X необходимо активировать в приложении. В противном случае его моторы не будут работать. Чтобы активировать стабилизатор, нужно зарегистрироваться или войти в уже существующий аккаунт ZHIYUN (необходимо подключение к сети).
4. После активации моторы будут работать в обычном режиме, а интерфейс режима съемки появится на экране автоматически.

## Функции приложения ZY Cami



## Обновление программного обеспечения стабилизатора




## Способ 1:

Подключите кабель USB Type-C к USB-порту на стабилизаторе и к компьютеру.

1. Перейдите на официальный веб-сайт ZHIYUN <https://www.zhiyun-tech.com/en>, откройте страницу нужного вам продукта и нажмите [загрузить]. Загрузите драйвер USB, инструмент калибровки и последнее ПО ZHIYUN. Для компьютеров с Mac OS и Windows 10 загружать драйвер USB не нужно.
2. Подключите стабилизатор к компьютеру с помощью кабеля USB и установите драйвер USB Driver. Распакуйте ZIP-файл, содержащий ПО.
3. Включите стабилизатор и переключите его в режим ожидания, удерживая кнопку MODE нажатой в течение нескольких секунд.
4. Откройте инструмент Zhiyun Gimbal Tools, нажмите «Открыть» и выберите «Обновление программного обеспечения». Рядом с полем «Путь» нажмите «Обзор», выберите загруженный файл ПО (файл с расширением .ptz) и нажмите «Обновить». Как только обновление ПО будет завершено, красный светодиодный индикатор на стабилизаторе выключится автоматически.

## Способ 2:

Обновите ПО с помощью приложения ZY Cami. Подключите стабилизатор к приложению ZY Cami, следуя инструкциям в разделе «Использование мобильного приложения». В приложении ZY Cami появится уведомление, как только новая версия ПО будет доступна. Когда обновление ПО будет завершено, красный светодиодный индикатор выключится автоматически.

-  Перед обновлением ПО убедитесь, что стабилизатор заряжен не менее чем на 50%. Не выходите из приложения ZY Cami и следите за подсказками во время обновления.

Артикул продукта: SM108

	Мин. значение	Стандартный режим	Макс. значение	Замечания
Рабочее напряжение	3,4 В	3,7 В	4,2 В	
Рабочий ток	220 мА	-	3000 мА	
Зарядное напряжение (входное)	4,7 В	5 В	5,5 В	
Зарядный ток (входной)	500 мА	-	850 мА	
Диапазон механического изменения угла крена	-	285°	-	
Диапазон механического изменения угла панорамирования	-	290°	-	
Управляемый угол поворота оси крена	-80°	-	+180°	
Управляемый угол поворота оси панорамирования	-110°	-	+145°	
Рабочая температура	-10 °С	25 °С	45 °С	
Температура для зарядки	0°С	25 °С	40°С	
Емкость батарей	-	1000 мА·ч	-	
Время работы от батарей	-	4 ч	5,5 ч	Лабораторные данные 1
Продолжительность зарядки	-	3 ч	-	Лабораторные данные 2
Габариты в сложенном состоянии (Ш x Г x В)		65 x 56 x 145 мм		
Габариты в разложенном состоянии (Ш x Г x В)		57 x 56 x 263 мм		
Вес нетто	-	≈ 246 г	-	
Допустимая полезная нагрузка		200 ±35 г		
Диапазон регулирования зажима	50 мм	-	90 мм	
Толщина смартфона	7,5 мм	-	9,5 мм	
Удлинитель	0	-	260 мм	
Bluetooth	Bluetooth 5.0 с низким энергопотреблением			
ЭИИМ	≤ 4 дБм			
Рабочая частота	2,400–2,4835 ГГц			

Лабораторные данные1: эти данные были получены при использовании стабилизатора с установленным на нем в сбалансированном положении iPhone XR при температуре внешней среды 25°C . Время работы от батареи составило 4 часа при активном использовании стабилизатора и 5,5 ч, когда стабилизатор находился в неподвижном положении.

Лабораторные данные2: тестирование проводилось при температуре внешней среды более 25° С с использованием зарядного устройства для батарей 5 В/2 А. Продолжительность зарядки зависит от условий внешней среды и может различаться. Чем ниже температура и значение зарядного тока, тем дольше будет заряжаться устройство.

Все указанные в этом Руководстве пользователя данные получены в результате экспериментов, проведенных в лабораториях ZHIYUN. В других сценариях использования эти данные могут незначительно отличаться. Мы рекомендуем опираться на данные, полученные в результате фактического использования SMOOTH-X.



Благодарим за использование стабилизатора SMOOTH-X. Информация, содержащаяся в этом документе, призвана обеспечить вашу безопасность во время использования устройства и затрагивает ваши законные права и обязанности. Внимательно ознакомьтесь с этой информацией — она необходима для корректной настройки устройства перед использованием. Несоблюдение этих инструкций и мер предосторожности во время использования устройства может стать причиной повреждения SMOOTH-X или другого имущества, а также нанести серьезные травмы вам или находящимся поблизости людям. Компания ZHIYUN сохраняет за собой право окончательной трактовки этого и всех других документов, имеющих отношение к устройству SMOOTH-X, а также право вносить в них поправки в любое время без предварительного уведомления. Для получения последней информации о наших продуктах посетите веб-сайт [www.zhiyun-tech.com](http://www.zhiyun-tech.com).

Используя это устройство, вы подтверждаете, что внимательно ознакомились с этим документом, понимаете и согласны соблюдать изложенные в нем правила и условия использования. Вы соглашаетесь с тем, что несете исключительную ответственность за ваше поведение во время использования этого устройства и все вытекающие из этого последствия. Вы соглашаетесь использовать это устройство только по назначению и в соответствии с условиями, мерами предосторожности, политиками и инструкциями, которые предоставила и может предоставить в будущем компания ZHIYUN.

ZHIYUN™ не несет какой-либо юридической ответственности и ответственности за ущерб или травмы, полученные прямым или косвенным путем во время использования устройства. Пользователи должны соблюдать правила обеспечения безопасности и правовые нормы, включая, в частности, правила и нормы, изложенные в настоящем документе.

ZHIYUN™ является торговой маркой компании Guilin Zhishen Information Technology Co., Ltd. (далее «ZHIYUN» или «ZHIYUN TECH») и ее дочерних компаний. Все названия продуктов или марки, упомянутые ниже, являются торговыми марками или зарегистрированными торговыми марками соответствующих владельцев.

### Дополнительная информация

Обозначение символов:  Советы по эксплуатации  Важная информация

### Предупреждение

Перед использованием этого устройства полностью прочтите руководство пользователя, чтобы ознакомиться с его функциями. Неправильная эксплуатация устройства может стать причиной повреждения устройства или имущества, а также тяжелых травм. Это устройство является технически сложным. Оно требует бережного обращения в соответствии с принципами здравого смысла и базовых навыков работы с техникой. Несоблюдение правил техники безопасности и безответственное поведение во время использования устройства могут стать причиной травм или нанесения повреждений устройству или личному имуществу. Устройство не предназначено для использования детьми без присмотра со стороны взрослых. **ЗАПРЕЩАЕТСЯ**

использовать устройство с несовместимыми комплектующими или аксессуарами или каким-либо другим способом, кроме способов, приведенных в предоставленных компанией ZHIYUN инструкциях и документах к устройству. Приведенные ниже инструкции по технике безопасности содержат сведения по безопасной эксплуатации и техническому обслуживанию устройства. Внимательно ознакомьтесь и следуйте всем инструкциям и предупреждениям, содержащимся в руководстве пользователя, до сборки, настройки и использования устройства — это гарантирует правильную эксплуатацию устройства и позволит избежать повреждений или серьезных травм.

### Инструкции по безопасной эксплуатации устройства

#### Предупреждение

1. Не допускайте контакта устройства с любым видом жидкостей. Не оставляйте устройство под дождем или вблизи источников влаги. Не бросайте устройство в воду. Попадание воды внутрь устройства может привести к химической реакции разложения батареи и стать причиной возгорания и в некоторых случаях взрыва.
2. В случае возгорания устройства немедленно потушите огонь с помощью воды, водяного тумана, песка, противопожарного полотна, огнетушащего порошка или углекислотного огнетушителя. Выбор средств для тушения, перечисленных выше, осуществляется в зависимости от ситуации.
3. Используйте устройство при температуре внешней среды от  $-10^{\circ}\text{C}$  до  $45^{\circ}\text{C}$ .
4. Не разбирайте устройство. Если, разбирая устройство, вы случайно проткнете батарею, из нее может вытечь электролит, она может загореться или взорваться.
5. Не ударяйте, не бросайте и не надавливайте на устройство. Не ставьте на устройство тяжелые предметы.
6. Не нагревайте устройство, в т. ч. в микроволновой печи, и не помещайте его в емкости под давлением.
7. Не оставляйте устройство рядом с источниками тепла (плитами или обогревателями) и в автомобиле в жаркую погоду. Запрещается подвергать батареи воздействию температур выше  $60^{\circ}\text{C}$ . Рекомендуемый диапазон температур хранения:  $22\text{--}28^{\circ}\text{C}$ .
8. Не храните батареи полностью разряженными в течение продолжительного времени, поскольку это может привести к переразряду и стать причиной их повреждения или выхода из строя.

#### ВНИМАНИЕ

1. SMOOTH-X — это высокоточное устройство управления. Падение SMOOTH-X или силовое воздействие на него могут стать причиной повреждений. В результате этих повреждений устройство может работать неправильно.
2. Когда стабилизатор SMOOTH-X включен, убедитесь, что вращению его осей ничего не препятствует.

3. Стабилизатор SMOOTH-X не является водонепроницаемым. Не допускайте попадания жидкостей или чистящих средств на поверхность SMOOTH-X. Для чистки рекомендуется использовать сухую мягкую салфетку.
4. Защищайте SMOOTH-X от песка и пыли во время использования.

**Примечание.**

1. Отключите зарядное устройство от сети питания сразу же после зарядки.
2. Если вы не планируете использовать устройство более 10 дней, разрядите батарею до уровня 40–65%. Это продлит срок работы батареи.
3. Полностью заряжайте и разряжайте батарею SMOOTH-X каждые три месяца, чтобы сохранить ее работоспособность.
4. Крепко держите ручку во время включения SMOOTH-X. Из-за дрожания стабилизатор может не включиться.

### Срок гарантии

1. Клиенты имеют право на замену устройства или бесплатный ремонт в случае дефектов качества, обнаруженных на устройстве в течение 15 дней после приобретения.
2. Клиенты имеют право на бесплатный ремонт, произведенный компанией ZHIYUN, для любого устройства, имеющего дефекты материала или изготовления, которые приводят к сбоям в работе устройства во время обычного использования в нормальных условиях, в течение действительного гарантийного срока, составляющего 12 месяцев с даты продажи устройства.

### Гарантия не распространяется на следующие устройства

1. Устройства, подвергшиеся несанкционированному ремонту, неправильному или невнимательному использованию, неправильному обращению, ударам, погружению в воду, несчастному случаю и несанкционированным изменениям.
2. Устройства, использованные ненадлежащим способом, и устройства, этикетки или метки безопасности которых были сняты или изменены.
3. Устройства, срок гарантийного обслуживания которых истек.
4. Устройства, поврежденные в результате форс-мажорных обстоятельств, таких как пожары, наводнения, удары молнией и т. д.

### Процедура подачи заявки на гарантийное обслуживание

1. При возникновении сбоев или ошибок в работе устройства после приобретения обратитесь к местному дистрибьютору или напишите в отдел по работе с клиентами ZHIYUN по адресу [service@zhiyun-tech.com](mailto:service@zhiyun-tech.com) или на веб-сайте [www.zhiyun-tech.com](http://www.zhiyun-tech.com).
2. Местный дистрибьютор или специалист отдела по работе с клиентами ZHIYUN расскажет вам о процедуре технического обслуживания, которое может потребоваться в связи с возникшими сбоями или ошибками в работе устройства. Компания ZHIYUN сохраняет за собой право на проведение повторной экспертизы поврежденных или возвращенных устройств.

#### Информация о клиенте

Имя клиента:

Номер телефона:

Адрес:

#### Информация о покупке

Дата покупки:

Серийный номер продукта:

Дилер:

Номер телефона:

#### Запись о техническом обслуживании № 1

Дата обслуживания:

Подпись специалиста по ремонту:

Причина возникновения проблемы:

Результат обслуживания:

Проблема исправлена

Проблема не исправлена

Стоимость товара возмещена (товар заменен)





Веб-сайт



Weibo



Vimeo



Google+



Facebook  
(Zhiyun Support)



Facebook  
(Zhiyun Tech)



Youku



Youtube



Wechat



Instagram

Тел.: +86 400 900 6868

Горячая линия в США: +1 808-319-6137 (пн. – пт. с 9:00 до 18:00, GMT-7)

Горячая линия в Европе: +49 (0) 6101 8132 180 (пн. – пт с 10:00 до 17:00, GMT+1)

Веб-сайт: [www.zhiyun-tech.com](http://www.zhiyun-tech.com)

Эл. почта: [service@zhiyun-tech.com](mailto:service@zhiyun-tech.com)

Адрес: 09 Huangtong Road, Tieshan Industrial Zone, Qixing District, Guilin, 541004, Guangxi, China.

## Сертификат качества

По результатам тщательной проверки соответствие устройства стандартам качества подтверждено и устройство разрешено для продажи.

Инспектор контроля  
качества: \_\_\_\_\_



Загрузите последнюю версию документа с веб-сайта [www.zhiyun-tech.com](http://www.zhiyun-tech.com).

Этот документ может быть изменен без предварительного уведомления.

ZHIYUN™ является торговым знаком компании ZHISHEN.

Все другие торговые знаки, упомянутые в этом Руководстве пользователя, являются собственностью соответствующих владельцев.

© 2020 ZHISHEN. Все права защищены.

ZHIYUN-TECH.COM