

GARLYN

Сушилка для овощей
и фруктов электрическая

D-11



РУКОВОДСТВО
ПОЛЬЗОВАТЕЛЯ





GARLYN

Поздравляем с покупкой новой электрической сушилки для овощей и фруктов GARLYN D-1!

Благодарим Вас за выбор продукции торговой марки **GARLYN**. Наши изделия разработаны в соответствии с высокими требованиями качества, функциональности и дизайна.

Перед установкой внимательно изучите данное руководство. Производитель не несет ответственность за какие-либо травмы или ущерб, возникшие вследствие неправильной установки или эксплуатации. Сохраните руководство для дальнейшего использования. Правильная эксплуатация устройства значительно продлит срок его службы.

Узнать больше о компании **GARLYN** можно на сайте www.garlyn.ru. Здесь вы сможете заказать бытовую технику **GARLYN** и оригинальные аксессуары к ней, получить консультацию наших специалистов, а также найти адреса фирменных магазинов **GARLYN**.

Отдел заботы о клиентах GARLYN: 8-800-350-05-03 (доб. 2) (звонок по России бесплатный).

СОДЕРЖАНИЕ

МЕРЫ ПРЕДОСТОРОЖНОСТИ.....	3
Устройство прибора	7
ПЕРЕД НАЧАЛОМ РАБОТЫ	8
ИСПОЛЬЗОВАНИЕ.....	9
РЕКОМЕНДАЦИИ ПО ПОДГОТОВКЕ И ОБРАБОТКЕ ПРОДУКТОВ.....	11
Подготовка и приготовление мяса и рыбы	14
Приготовление пастилы	15
Хранение готового продукта.....	16
ЧИСТКА И УХОД	17
Хранение и транспортировка	17
УСТРАНЕНИЕ НЕИСПРАВНОСТЕЙ.....	19
ОТДЕЛ ЗАБОТЫ О КЛИЕНТАХ GARLYN.....	20
ТЕХНИЧЕСКИЕ ХАРАКТЕРИСТИКИ	21
КОМПЛЕКТАЦИЯ.....	22
УТИЛИЗАЦИЯ	23



Ваша безопасность очень важна для нас. Пожалуйста, прочитайте руководство пользователя перед началом использования прибора.

При работе с устройством будьте внимательны, осторожны и благоразумны. Описанные меры предосторожности и порядок действий не охватывают все возможные ситуации при его эксплуатации. Используйте прибор исключительно по прямому назначению. Любое действие, не соответствующее инструкциям, может привести к повреждению изделия или возникновению возможных травм или несчастных случаев.

МЕРЫ ПРЕДОСТОРОЖНОСТИ

Производитель не несет ответственности за повреждения/ущерб, вызванные несоблюдением требований по технике безопасности и правил эксплуатации прибора.

Прибор был разработан для бытового использования исключительно в домашних условиях, а также условиях, приближенных к домашним: кухни для персонала в магазинах, офисах и иных рабочих местах; в гостиницах, отелях и других жилых помещениях. Используйте его только по назначению. Любое нецелевое использование изделия станет нарушением условий надлежащей эксплуатации. В этом случае производитель не несет ответственности за возможные последствия.

Используйте прибор с осторожностью и предупреждайте других пользователей о потенциальной опасности.

В случае передачи устройства третьему лицу данное руководство также должно быть передано.

ОСТОРОЖНО

- ▲ Не ремонтируйте и не заменяйте никакие из частей устройства самостоятельно. Не эксплуатируйте прибор с поврежденным шнуром или вилкой, а также после сбоя в работе, падения или повреждения любым способом. Случайное повреждение прибора может привести к неисправностям, не соответствующим условиям гарантии, а также к поражению электротоком. Все процедуры, кроме рекомендованных в настоящем руководстве, должны выполняться исключительно квалифицированными специалистами авторизованного сервис-центра.
- ▲ Используйте только комплектные оригинальные аксессуары и материалы, рекомендованные производителем.
- ▲ Перед подключением устройства к электрической сети проверьте, совпадает ли ее напряжение с номинальным напряжением питания прибора.
- ▲ Используйте удлинитель, рассчитанный на потребляемую мощность прибора, – в противном случае возможно короткое замыкание или возгорание кабеля.
- ▲ Не протягивайте кабель электропитания в дверных проемах или вблизи источников тепла. Следите за тем, чтобы он не перекручивался и не перегибался, не соприкасался с острыми и/или горячими предметами, не ставьте на него тяжелые предметы. Износ кабеля может привести к короткому замыканию и поражению электрическим током.
- ▲ Устройство всегда должно находиться на ровной, чистой и сухой поверхности, вдали от источников тепла и влаги. Для снижения риска поражения электрическим током не допускайте попадания влаги в прибор или на вилку питания.
- ▲ Регулярно проверяйте устройство и провод питания на наличие повреждений. При условии наличия повреждений на проводе питания или приборе, а также, если возникла какая-либо неисправность после падения устройства или его повреждения каким-либо иным способом – не используйте прибор.

ВНИМАНИЕ

- ▲ Не используйте включенный прибор вблизи газовых плит/баллонов.
- ▲ Не погружайте устройство и провод питания в воду – оно может быть повреждено в результате короткого замыкания. Пользуйтесь прибором исключительно сухими руками. В случае падения прибора в воду немедленно отключите подачу питания в электрическую розетку, затем выньте вилку провода питания прибора из розетки. Ни в коем случае не опускайте руки в воду – это может привести к поражению электрическим током.
- ▲ Не используйте прибор на открытом воздухе и в помещениях с повышенной влажностью, например, в ванной комнате. Попадание влаги внутрь корпуса устройства может привести к его серьезным повреждениям.
- ▲ Никакие из частей прибора не предназначены для мытья в посудомоечной машине, если не указано обратное.
- ▲ После попадания воды в прибор он должен быть проверен квалифицированным специалистом.

ПРЕДУПРЕЖДЕНИЯ

- ▲ Не оставляйте устройство без присмотра во время использования.
- ▲ Перед началом использования убедитесь, что прибор размещен на плоской устойчивой поверхности и исключен риск падения. Также, что выбранное место для расположения с легкостью выдержит вес прибора и продуктов во время работы.
- ▲ Использование прибора возможно только в закрытых помещениях. Запрещено устанавливать изделие на открытом воздухе и в местах возникновения сквозняков.
- ▲ Никогда не закрывайте входные и выходные вентиляционные отверстия прибора, которые находятся на задней и верхней частях корпуса. Не накрывайте работающий прибор тканью или другими предметами. Температура корпуса устройства может быть **ОЧЕНЬ ВЫСОКОЙ** при эксплуатации.
- ▲ Не используйте прибор более 72 часов за одно включение. По истечении 72 часов нажмите на кнопку выключения и отключите прибор от электросети. Подождите

GARLYN

два часа перед тем, как включить устройство повторно.

- ▲ Не вставляйте и не садитесь на прибор, не устанавливайте на него посторонние предметы.
- ▲ Переносите прибор, удерживая его двумя руками за основание корпуса.
- ▲ Всегда отключайте прибор от электросети, если он не используется в течение длительного времени.
- ▲ Упаковочный материал (пенопласт, пленка и прочее) может быть опасен для детей. Утилизируйте его в соответствии с местными правилами или храните в недоступном для детей месте.
- ▲ Данный прибор могут использовать дети в возрасте от 8 лет и старше, лица с ограниченными физическими и сенсорными способностями, а также с нарушениями душевного здоровья, или люди с недостатком опыта и знаний при условии, если они находятся под постоянным присмотром лица, ответственного за их жизнь, здоровье и благополучие, или если им провели полноценный инструктаж о безопасном

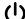
использовании устройства с полным пониманием возможных опасностей.

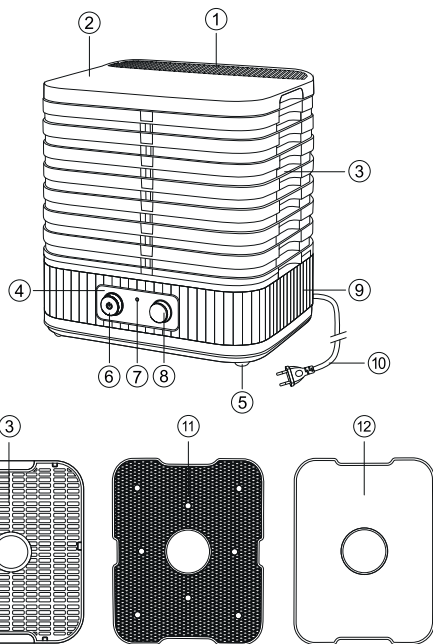


В случае обнаружения каких-либо неполадок немедленно прекратите использование устройства.

Сушилка для овощей и фруктов электрическая D-11

УСТРОЙСТВО ПРИБОРА

1. Вентиляционные отверстия
2. Верхняя крышка
3. Съемные уровни
4. Панель управления
5. Нескользящие ножки
6. Кнопка включения 
7. Индикатор работы
8. Регулятор температуры сушки (35-70 °C)
9. Корпус прибора
10. Электрошнур
11. Сетка для сушки трав. Сетку либо поддоны с травами следует устанавливать на самый верхний уровень.
12. Поддон для пастилы. Поместив на него тонким слоем ягодное или фруктовое пюре, через некоторое время Вы получите витаминную пастилу без искусственных консервантов и красителей. Также в поддоне можно сушить цветы и травы, превращая их в натуральные ароматные и/или лекарственные добавки. Кроме того, аксессуар можно использовать в нижней части устройства как поддон для крошек.



ПЕРЕД НАЧАЛОМ РАБОТЫ

Достаньте прибор и комплектующие из упаковки. Удалите все транспортировочные материалы и наклейки.



Обязательно сохраните на корпусе все предупреждающие наклейки и этикетку с серийным номером изделия.

Визуально убедитесь в отсутствии механических повреждений прибора.



Необходимо выдержать устройство 3 часа при комнатной температуре перед использованием, если оно подвергалось низким температурам при транспортировке.

Перед использованием прибора в первый раз протрите все части сушилки полувлажной салфеткой. При необходимости используйте моющее средство. Тщательно просушите устройство и все уровни.

В устройство нельзя добавлять воду или любую другую жидкость, допускается небольшое количество капель воды на продуктах.

Первое включение

1. Соберите электросушилку на устойчивой, ровной поверхности.
2. Установите регулятор температуры на отметку 60 °C и включите сушилку на 1 час без помещения внутрь каких-либо продуктов для сушения. В это время наличие посторонних запахов, возникших в ходе работы прибора, является нормой. Данную процедуру необходимо провести только один раз.
3. Ополосните все съемные части водой и высушите их.

ИСПОЛЬЗОВАНИЕ



Предварительно обработайте продукты перед сушкой: очистите и нарежьте их на кусочки, что поможет сохранить цвет и текстуру продуктов после сушки.

Убедитесь в достаточной вентиляции прибора. Чтобы циркуляция воздуха в камере была равномерной, рекомендуется устанавливать минимум 3 съемных уровня, даже если часть из них остаются пустыми. В этом случае уровни с продуктами необходимо разместить посередине. В процессе сушки периодически вынимайте уровни и перемешивайте продукты, чтобы не допустить их налипания. Также для равномерного просушивания в процессе сушки нужно менять уровни местами каждые 2-3 часа.

Не кладите слишком много продуктов на поддон, а также всегда оставляйте промежуток в 5-10 мм между кусочками для равномерной циркуляции воздуха. Если Вы не используете данный аксессуар, просто поместите его в самый низ сушилки, в таком случае он будет выполнять функции поддона для крошек.




ЗАПРЕЩЕНО накрывать прибор во время эксплуатации!

Время непрерывного использования не должно превышать 72 часа. Подождите два часа перед повторным включением устройства.

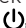
1. Равномерно разложите заранее подготовленные продукты на съемные уровни.
2. Установите необходимое количество съемных уровней на основание.



Будьте осторожны при выкладывании продуктов. Избегайте попадания частичек пищи на диск нагревательного элемента – это может привести к риску перегрева и возгорания.

3. Закройте электросушилку крышкой и не снимайте ее в течение всего времени работы.
4. Подключите сушилку к электросети. Нажмите кнопку , индикатор загорится оранжевым цветом, вентилятор начнет работать.
5. Установите необходимую температуру сушки с помощью поворотного регулятора температу-

ры, переведя его в соответствующее положение.

- Сушите продукты в соответствии с разделом «РЕКОМЕНДАЦИИ ПО ПОДГОТОВКЕ И ОБРАБОТКЕ ПРОДУКТОВ», приведенным ниже. Температура при работе прибора должна быть самая высокая для равномерного высушивания продуктов. Когда температура достигнет заданного значения, устройство прекратит нагрев, а индикатор и вентиляторы будут продолжать работать.
- После завершения работы поверните регулятор температуры до минимальной отметки (против часовой стрелки) и выключите электросушилку повторным нажатием на кнопку , выньте вилку из розетки.



***ВНИМАНИЕ!** Во время работы съемные уровни нагреваются. Используйте прихватки или полотенца, чтобы избежать риска получения ожогов.*

- Подождите, пока продукты и устройство остынут, прежде чем извлекать продукты из съемных уровней.

Если Вы вынуждены прервать процесс сушки на 3-5 часов и более и намерены возобновить его позже, рекомендуется:

- извлечь продукты и убрать их на хранение в морозильную камеру;
- продолжить сушку естественным путем при комнатной температуре, разложив уровни с продуктами на чистой сухой поверхности в хорошо проветриваемом помещении;
- воспользоваться вакууматором и запечатать негерметичный контейнер или пакет с недосушенными продуктами.

РЕКОМЕНДАЦИИ ПО ПОДГОТОВКЕ И ОБРАБОТКЕ ПРОДУКТОВ

Продукт	Вес чистого продукта	Подготовка	Продолжительность сушки, ч	Температура сушки, °С
Абрикосы	~ 500 г	Извлечь косточку и нарезать дольками по 20 мм	8,5	70
Ананасы (свежие)	~ 1400 г	Очистить, нарезать кольцами по 10 мм	9,5	70
Бананы	~ 500 г	Снять кожуру, нарезать кружочками толщиной 2-5 мм	6 ч – сушка 9 ч – чипсы	70
Вишня (замороженная)	~ 300 г	Сушить на поддоне для пастилы (вишня слишком сочная)	10,5	70
Груши	~ 500 г	Очистить от кожуры, удалить сердцевину, нарезать дольками толщиной 10 мм	9	70
Клюква	~ 500 г	Сушить целиком	5-24	70

GARLYN

Продукт	Вес чистого продукта	Подготовка	Продолжительность сушки, ч	Температура сушки, °С
Персики	~ 800 г	Удалить косточку, нарезать полукольцами толщиной 8-10 мм	7	70
Яблоки	~ 800 г	Очистить от кожуры, удалить сердцевину, нарезать дольками 3-10 мм	8 ч – сушка 11 ч – чипсы	70
Баклажаны	~ 600 г	Нарезать кружочками толщиной 5-7 мм	6	70
Морковь	~ 400 г	Тщательно очистить, нарезать кружочками или слайсами толщиной 3-5 мм	5,5	70
Перец болгарский	~ 500 г	Извлечь сердцевину, нарезать полосками шириной 20 мм	10,5	70
Грибы	~ 300 г	Тонко нарезать примерно по 7 мм. Мелкие грибы можно сушить целиком	6	70
Клубника	~ 300 г	Нарезать примерно по 6 мм	8	70

Сушилка для овощей и фруктов электрическая D-11

Продукт	Вес чистого продукта	Подготовка	Продолжительность сушки, ч	Температура сушки, °С
Мясо	~ 1000 г	Нарезать слайсами по 5-8 мм	7-11 ч – вяленое мясо	70
Рыба	~ 300 г	Филе красной рыбы, форель слабосоленую нарезать кусочками примерно по 10 мм	14	70
Зелень	~ 200 г	Промыть, обсушить в бумажном полотенце, нарезать по 5-20 мм	4-5	40

I Продолжительность сушки, указанная в данной таблице, является приблизительной. Реальное время сушки зависит от консистенции загружаемых продуктов, их размеров, плотности, сочности, а также от температуры внутри камеры электросушилки.

ПОДГОТОВКА И ПРИГОТОВЛЕНИЕ МЯСА И РЫБЫ

Вяленое мясо и рыба – отличная самостоятельная закуска, а также важный ингредиент для множества первых и вторых блюд. С помощью электросушилки GARLYN Вы без труда приготовите превосходные вяленые мясо или рыбу, не выходя из дома!

Не забывайте о правильной предварительной подготовке ингредиентов и соблюдайте данные ниже рекомендации для качественного результата при каждом приготовлении.

Подготовка и приготовление вяленого мяса

- Постное мясо (нежирную говядину или птицу) нарежьте небольшими кусочками поперек волокон.
- Получившиеся кусочки поместите в маринад на 2-3 часа, затем извлеките их и удалите излишки маринада с поверхности ломтиков.
- Разложите замаринованные ломтики на секции электросушилки.
- Сушить сырое мясо рекомендуется в течение 8-15 часов в зависимости от температуры и размера ломтиков. Готовый продукт (вяленое мясо) рекомендуется хранить в герметичной

упаковке при комнатной температуре не более 2 недель, в холодильнике – не более 3 месяцев.

Подготовка и приготовление вяленой рыбы

Для приготовления используйте только свежую рыбу (не замороженную).

- Подготовьте рыбу, удалив все кости.
- Нарежьте рыбу на небольшие ломтики и поместите их в приготовленный раствор соли. Поставьте замоченную рыбу в холодильник на полчаса.
- Достаньте ломтики из раствора и тщательно обсушите.
- Обваляйте ломтики смесью соли и специй (на 1 кг сырой рыбы 1 ч.л. соли; специи – по вкусу) и отправьте в холодильник на 5-6 часов.
- Выложите ломтики в съемные уровни для сушки и включите электросушилку.
- Сушите (вяльте) рыбу, пока на поверхности ломтиков не перестанет выделяться сок.

Готовый продукт (вяленую рыбу) рекомендуется хранить в герметичной упаковке при комнатной температуре не более 2 недель, в холодильнике – не более 3 месяцев.

Сушка готового мяса и рыбы

- Отварите мясо или рыбу заранее.
- Удалите жирные и жилистые части, оставшееся мясо нарежьте небольшими ломтиками/кубиками.
- Поместите ломтики на уровни для сушки. Установите уровни в электросушилку и сушите до готовности.

Готовый продукт рекомендуется хранить в герметичной упаковке при комнатной температуре не более 2 недель, в холодильнике – не более 3 месяцев.

ПРИГОТОВЛЕНИЕ ПАСТИЛЫ

Пастила готовится из плодово-ягодного пюре с различными добавками (в зависимости от пожеланий и вкуса это могут быть орехи и мед, а также различные травы и т. д.). Оптимальный вариант – использовать спелые плоды фруктов, ягод или овощей. Из них рекомендуется сделать пюре однородной консистенции, предварительно очистив от кожуры и крупных семян. Если получившееся пюре имеет слишком жидкую консистенцию, лишнюю жидкость следует слить. Если Вы готовите пастилу из плодов, склонных быстро окисляться, – доведите пюре из этих продуктов до кипения, а затем охладите.

1. Установите поддон для пастилы на дно одного из уровней.
2. Смажьте поверхность поддона растительным маслом.
3. Приготовленное фруктово-ягодное пюре выложите на поддон и равномерно распределите тонким слоем по всей площади.
4. Сушите пастилу в течение 10-18 часов (в зависимости от толщины слоя пастилы и выбранной температуры сушки). Рекомендуется не переставлять и не передвигать электросушилку в процессе использования, так как это может при-

вести к попаданию пюре на рабочие элементы в основании корпуса.

5. Снимите пастилу в теплом виде с лотка и сверните в форме трубочки, затем оберните пищевой пленкой и отправьте в холодильник. Пастилу можно использовать как самостоятельный десерт в готовом виде, либо восстановить ее с помощью воды в пропорции 1 к 1. Восстановленную пастилу можно использовать как домашний соус, пюре или начинку для домашнего йогурта или выпечки.

ХРАНЕНИЕ ГОТОВОГО ПРОДУКТА

- убирайте сушеный продукт на хранение только после того, как он остынет;
- сушеный продукт может храниться дольше в прохладном, сухом, темном месте;
- по возможности, завакуумируйте упаковку;
- оптимальная температура для хранения сушеных продуктов – 15 °С и ниже;
- избегайте хранения сушеных продуктов в «дышащих» контейнерах, а также в емкостях, которые имеют слабую герметичность;
- проверьте емкости, в которых хранится сушеный продукт, в течение следующих нескольких недель после сушки продуктов. Если Вы обнаружите внутри влагу, повторно осушите контейнер, чтобы еда хранилась дольше;
- GARLYN рекомендует хранить сушеные овощи, фрукты и зелень не более года при условии, если они хранятся в холодильнике / морозильной камере, а мясо, рыбу и птицу – не более трех месяцев в холодильнике и не более года в морозильной камере.

ЧИСТКА И УХОД

Очищайте электросушилку после каждого использования.

Перед чисткой прибора отключите его от сети электропитания и дайте полностью остыть.



Не помещайте прибор под струю воды, не погружайте его в воду или иные жидкости!

Не мойте съемные элементы и детали электросушилки в посудомоечной машине.

Вымойте крышку и съемные уровни в теплой воде с применением нейтрального моющего средства. Для того, чтобы удалить засохшие продукты и соки с поверхности уровней, рекомендуется предварительно замочить их в теплой мыльной воде.

Не используйте чистящие щетки и насадки с абразивной, грубой поверхностью, а также бытовую химию, в составе которой есть агрессивные вещества, не рекомендованные для применения с предметами, соприкасающимися с пищей.

Аккуратно очищайте корпус устройства мягкой влажной тканью.

После мытья и чистки электросушилку необходимо тщательно просушить.

ХРАНЕНИЕ И ТРАНСПОРТИРОВКА

- Перед хранением и транспортировкой устройства необходимо тщательно очистить корпус и полностью его просушить.
- Хранение допускается в сухом и хорошо вентилируемом помещении вдали от источников огня, нагревательных приборов и прямых солнечных лучей. Храните прибор в чистом и сухом состоянии, в недоступном для детей месте.
- Электрические устройства транспортируют всеми видами транспорта в соответствии с правилами перевозки грузов, действующими на транспорте конкретного вида. При перевозке устройства используйте оригинальную заводскую упаковку.
- Транспортировка должна осуществляться только в крытом транспорте.
- Устройство должно быть правильно упаковано и закреплено во избежание самопроизвольного перемещения в процессе транспортировки.

- Транспортировка устройства должна исключать возможность непосредственного воздействия на него атмосферных осадков и агрессивной внешней среды.
- При осуществлении транспортировки и хранения устройства запрещается подвергать его механическим воздействиям извне, так как они могут привести к повреждению устройства, нарушению его конструкции или повреждению внешней упаковки.
- При хранении и транспортировке запрещено допускать попадание воды и иных жидкостей на упаковку устройства или внутрь упаковки.
- При проведении погрузочно-разгрузочных работ требуется осторожность.
- При хранении и транспортировке запрещено допускать попадание воды и иных жидкостей на упаковку или внутрь упаковки.

УСТРАНЕНИЕ НЕИСПРАВНОСТЕЙ

Неисправность	Возможная причина	Способ решения
Прибор не включается	Проблемы с подключением к источнику электропитания	Убедитесь, что Ваше устройство подключено к источнику питания
		Убедитесь, что источник питания исправен
		Подключите прибор к исправному источнику питания
Появился посторонний запах в процессе использования прибора	Первый запуск прибора	После нескольких использований посторонний запах исчезнет
Процесс сушки слишком длительный	Продукты уложены слишком большими кусками	Продукты необходимо раскладывать по поверхности ровней таким образом, чтобы между ними оставалось свободное пространство для лучшей циркуляции воздуха
	Съемные уровни переполнены чрезмерным количеством продуктов	Ознакомьтесь, пожалуйста, с рекомендациями в разделе «Рекомендации по подготовке и обработке продуктов»
Продукты просушиваются неравномерно	Продукты измельчены неравномерно, кусочки сильно различаются по размеру	Меняйте уровни местами в процессе сушки
	В процессе сушки съемные уровни не меняли местами	

I Если неисправность не удалось устранить, обратитесь за консультацией в авторизованный сервисный центр или в отдел заботы о клиентах GARLYN. Все ремонтные работы должны производиться квалифицированными специалистами в сервисном центре.

ОТДЕЛ ЗАБОТЫ О КЛИЕНТАХ GARLYN

КАК СВЯЗАТЬСЯ

Чтобы получить ответы на все интересующие Вас вопросы, обратитесь в наш отдел заботы о клиентах.

Наши специалисты с радостью помогут решить любые возникшие проблемы и ответят на самые неожиданные вопросы.

Мы также будем рады Вашим предложениям о том, как еще мы можем улучшить наши товары и сделать их максимально удобными и надежными.

С заботой о Вас!

Телефон: 8 (800) 350-05-03 (доб. 2)

Почта: info@garlyn.ru

График работы: ежедневно с 10 до 20.

ТЕХНИЧЕСКИЕ ХАРАКТЕРИСТИКИ

Тип товара	сушилка для овощей и фруктов электрическая
Товарный знак	Carlyn
Модель	D-11
Напряжение.....	220-240 В, 50 Гц
Мощность.....	450 Вт
Защита от поражения электротоком	класс II
Материал корпуса/уровней	пластик
Рабочий объем	до 30 л
Размер уровней.....	320 × 245 × 32 мм
Высота между уровнями	20/40 мм
Размер поддона для пастилы.....	293 × 225 мм
Размер сетки для трав.....	290 × 235 мм
Регулировка температуры	35-70 °С, шаг 5 °С
Максимальное время работы.....	72 часа
Защита от перегрева	есть
Длина электрошнура.....	1,5 м
Габариты	320 × 345 × 250 мм
Вес нетто.....	3 кг
Срок службы	3 года

КОМПЛЕКТАЦИЯ

Сушилка для овощей и фруктов.....	1 шт.
Уровень.....	8 шт.
Поддон для пастилы	1 шт.
Сетка для трав	1 шт.
Руководство пользователя	1 шт.
Краткая инструкция пользователя	1 шт.
Гарантийный талон.....	1 шт.



Производитель, постоянно улучшая и совершенствуя свою продукцию, оставляет за собой право вносить конструктивные изменения в спецификацию и дизайн товара, не ухудшающие его качество, без предварительного уведомления об этих изменениях.

УТИЛИЗАЦИЯ



Внимание! После окончания срока службы в соответствии с экологическими требованиями не выбрасывайте прибор вместе с бытовыми отходами. Передайте его в специализированный пункт для дальнейшей утилизации. Этим Вы сможете защитить окружающую среду.

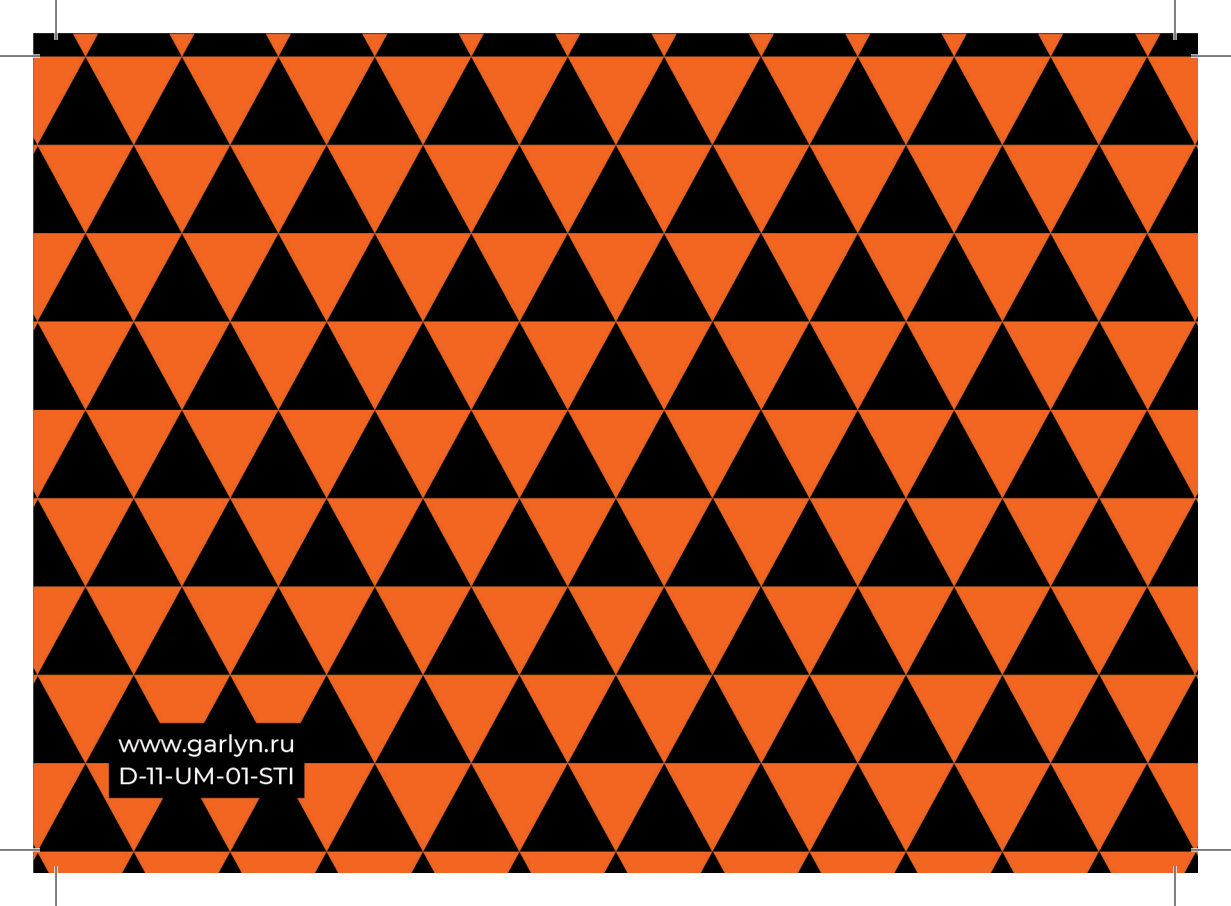
Отходы, образующиеся при утилизации изделий, подлежат обязательному сбору с последующей утилизацией в установленном порядке и в соответствии с действующими требованиями и нормами отраслевой нормативной документации, в том числе в соответствии с СанПиН 2.1.7.1322-03 «Гигиенические требования к размещению и обезвреживанию отходов производства и потребления».



Товар сертифицирован в соответствии с Федеральным законом «О техническом регулировании» и соответствует требованиям Технического регламента Таможенного союза ТР ТС 004/2011 «О безопасности низковольтного оборудования», Технического регламента Таможенного союза ТР ТС 020/2011 «Электромагнитная совместимость технических средств», Технического регламента Евразийского экономического союза «Об ограничении применения опасных веществ в изделиях электротехники и радиоэлектроники» ТР ЕАЭС 037/2016.

Гарантийный срок: 12 месяцев с даты продажи изделия
Дату изготовления Вы можете найти на корпусе устройства
Спроектировано и разработано компанией Garlyn
Сделано в Китае



The image features a repeating geometric pattern of triangles. The triangles are arranged in a grid where each row consists of alternating orange and black triangles pointing downwards. The triangles in one row are offset from those in the row above and below, creating a tessellated effect. The colors are a vibrant orange and a solid black.

www.garlyn.ru
D-11-UM-01-ST1