

HYUNDAI

РУКОВОДСТВО ПОЛЬЗОВАТЕЛЯ

**СУШИЛКА ДЛЯ
ОВОЩЕЙ И ФРУКТОВ
HYDF-5033**



HYUNDAI

HYUNDAI

СОДЕРЖАНИЕ

ОБЩИЕ МЕРЫ БЕЗОПАСНОСТИ	3
СПЕЦИАЛЬНЫЕ МЕРЫ БЕЗОПАСНОСТИ	4
НАЗНАЧЕНИЕ	5
ОБЛАСТЬ ПРИМЕНЕНИЯ	5
УСТРОЙСТВО ПРИБОРА	6
ТЕХНИЧЕСКИЕ ХАРАКТЕРИСТИКИ	6
КОМПЛЕКТАЦИЯ	6
ПЕРЕД ИСПОЛЬЗОВАНИЕМ	7
ИСПОЛЬЗОВАНИЕ	7
СОВЕТЫ И РЕКОМЕНДАЦИИ	8
РЕЦЕПТЫ	9
СПОСОБЫ ХРАНЕНИЯ ПРОДУКТОВ	10
ОЧИСТКА И УХОД	10
ТРАНСПОРТИРОВКА И ХРАНЕНИЕ	10
УТИЛИЗАЦИЯ	11
РЕАЛИЗАЦИЯ ПРИБОРА	11
ПОРЯДОК ДЕЙСТВИЙ В СЛУЧАЕ ОБНАРУЖЕНИЯ НЕИСПРАВНОСТИ	11
ГАРАНТИЙНЫЙ ТАЛОН	12

ОБЩИЕ МЕРЫ БЕЗОПАСНОСТИ

Перед использованием прибора внимательно ознакомьтесь с настоящей инструкцией по эксплуатации.

- Сохраняйте руководство пользователя, гарантийный талон, чек, упаковочную коробку и, по возможности, другие элементы упаковки прибора.
- Регулярно проверяйте прибор и его кабель для выявления повреждений.
- Не используйте прибор в случае обнаружения каких-либо повреждений.
- Перед использованием прибора убедитесь в соответствии рабочего напряжения прибора и напряжения электросети.
- Устройство должно быть подключено к розетке с заземлением.
- Не рекомендуется подключать устройство к электросети при помощи удлинителей, разветвителей и переходников.
- Подключайте прибор только к источнику переменного тока.
- Для дополнительной защиты рекомендуется установить устройство защитного отключения (УЗО). Для установки обратитесь к специалисту.
- Во избежание перегрузки электрической сети не рекомендуется включать одновременно несколько устройств с большим потреблением мощности.
- Не погружайте прибор в воду или другие жидкости, не мойте прибор в посудомоечной машине. Не прикасайтесь к прибору влажными руками.
- При намокании прибора сразу отключите его от сети.
- Не используйте прибор не по назначению.
- Не используйте прибор на открытом воздухе.
- Не используйте прибор в местах, где распыляются аэрозоли или используются легко воспламеняющиеся жидкости.
- Не допускается включение прибора после падения даже при отсутствии внешних повреждений до того, как его осмотрит специалист. Обратитесь в специализированный сервис.
- Не накрывайте включенное в розетку устройство.
- Избегайте соприкосновения сетевого кабеля устройства с горячими поверхностями и острыми предметами.
- В случае повреждения кабеля использование устройства запрещено.
- Не прикасайтесь к включенному в сеть прибору влажными или мокрыми руками.
- В случае обнаружения неисправности немедленно отключите прибор от сети.
- Отключая прибор от сети, держитесь за вилку, не тяните за кабель.
- Не передвигайте работающий прибор.
- Не используйте прибор вблизи штор, занавесок и прочих легко воспламеняющихся предметов.

- Предохраняйте прибор и сетевой кабель от воздействия высоких температур, попадания прямых солнечных лучей, сырости и прочих негативных воздействий.
- Прибор не предназначен для использования детьми, а также лицами с ограниченными физическими, чувствительными и умственными возможностями, лицами без соответствующего опыта и знаний без предварительного обучения, инструктажа и наблюдения за работой лица ответственного за их безопасность.
- Не разрешайте детям использовать устройство и аксессуары в качестве игрушки.
- Не разрешайте детям играть с коробкой и прочими элементами упаковки во избежание травм или удушья.
- Не допускается использование устройства с принадлежностями, не входящими в комплект поставки.
- Рекомендуется хранить и использовать устройство в местах, недоступных для детей.
- При хранении устройства избегайте спутывания или заламывания сетевого кабеля.
- Никогда не оставляйте включенное в сеть (работающее) устройство без внимания.
- Не размещайте прибор вблизи или на газовых и электрических плитах, внутри духовых печей либо вблизи других источников тепла.
- Не используйте устройство рядом с водой или другими жидкостями.
- Запрещены самостоятельный ремонт прибора или внесение изменений в его конструкцию. Ремонт прибора должен производиться исключительно специалистом сервисного центра.

СПЕЦИАЛЬНЫЕ МЕРЫ БЕЗОПАСНОСТИ

- Прибор должен использоваться только в горизонтальном положении.
- Не оставляйте прибор в рабочем состоянии без внимания.
- Не прикасайтесь к горячим поверхностям. Используйте термостойкие перчатки для готовки.
- Прибор предназначен только для внутреннего домашнего использования.
- Не используйте вспомогательные приспособления и аксессуары, не рекомендованные производителем прибора. Это может привести к пожару, поражению электрическим током и травмам.
- Не очищайте прибор металлической губкой.
- Не используйте прибор не по назначению.
- Не ставьте прибор на горячую газовую или электрическую горелку или рядом с ней, а также в нагретую духовку.
- Никогда не ставьте прибор непосредственно на столешницу.
- При использовании съемного шнура питания или удлинителя обратите внимание:

- маркированная электрическая мощность комплекта шнура или удлинителя должна быть по меньшей мере такой же, как электрическая мощность прибора;
- шнур должен быть расположен так, чтобы он не свисал со столешницы или столешницы, где его могут потянуть дети или случайно споткнуться;
- если прибор заземлен, то удлинитель должен быть заземляющим 3-проводным шнуром.

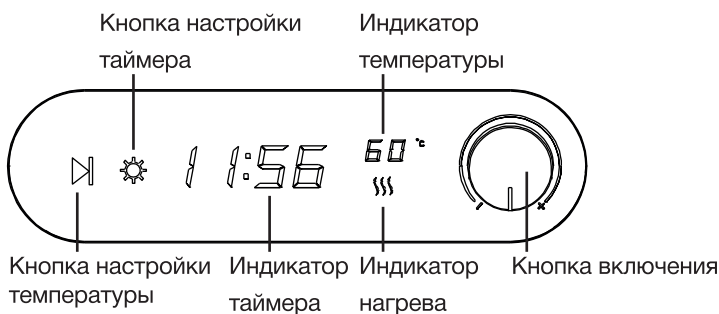
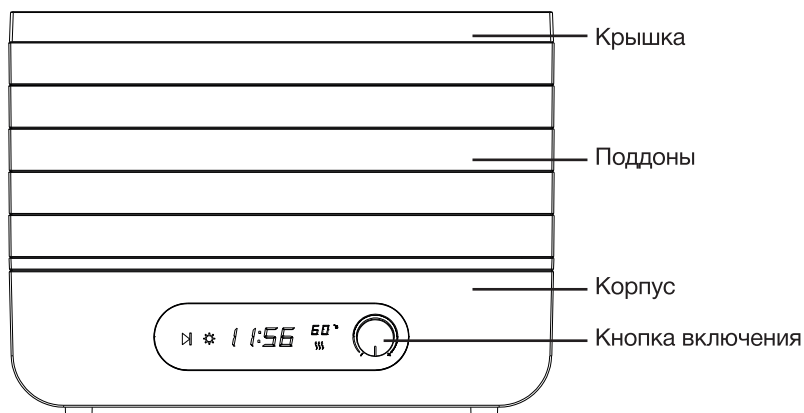
НАЗНАЧЕНИЕ

Сушилка для овощей и фруктов предназначена для сушки овощей, фруктов, ягод, грибов, трав и вяления рыбы и мяса. С помощью специального поддона можно приготовить пастилу.

ОБЛАСТЬ ПРИМЕНЕНИЯ

Сушилка для овощей и фруктов применяется для удаления влаги из продуктов в бытовых условиях, может применяться в квартирах, загородных домах или в других подобных условиях непромышленной эксплуатации. Промышленное или любое другое нецелевое использование устройства будет считаться нарушением инструкции эксплуатации, в этом случае, производитель не несет ответственности за возможные последствия.

УСТРОЙСТВО ПРИБОРА



ТЕХНИЧЕСКИЕ ХАРАКТЕРИСТИКИ

- Мощность: 400 Вт
- Напряжение: 220-240 В, ~50/60 Гц
- 5 поддонов
- Высота поддонов: 3 см
- Размер поддонов: 29 x 19 x 3 см
- Загрузка на 1 поддон: до 1 кг
- Регулировка температуры 35-70 °С
- Размер устройства: 30 x 20,5 x 22 см
- Вес: 2,8 кг

КОМПЛЕКТАЦИЯ

- Сушилка для овощей и фруктов
- 5 поддонов
- Руководство пользователя
- Гарантийный талон





ПЕРЕД ИСПОЛЬЗОВАНИЕМ

- Извлеките сушилку из упаковки, освободив её от транспортировочных элементов.
- Убедитесь в том, что комплектация соответствует заявленной производителем, а элементы прибора и сам прибор не повреждены.
- Убедитесь, что напряжение сети соответствует напряжению, указанному в технических характеристиках прибора.
- Полностью размотайте шнур питания.
- Протрите корпус влажной тканью.
- Промойте крышку и поддоны теплой проточной водой с моющим средством.
- Перед включением протрите и тщательно высушите все элементы прибора.
- Установите сушилку на ровную горизонтальную поверхность на расстояние не менее 30 см от стен и края поверхности. Сверху должно быть свободное пространство не менее 1 м.

Примечания:

- *После хранения или транспортировки прибора в условиях пониженной температуры перед включением рекомендуется выдержать его в тепле в течение двух часов.*
- *Перед первым использованием рекомендуется включить прибор без продуктов на 30 минут. При первом запуске допускается появление посторонних запахов и даже небольшого количества дыма от прогорания смазочных материалов и пыли, что не является дефектом. При необходимости проветрите помещение, дайте прибору остыть.*

ИСПОЛЬЗОВАНИЕ

- Разложите заранее подготовленные продукты в съемные поддоны.
- Установите поддоны в корпус. Заполненные поддоны ставьте вниз.
- Установите крышку.
- Подсоедините шнур питания прибора к сети и нажмите на кнопку включения. На панели управления отобразятся настройки по умолчанию: 10 часов, 50 °С.
- Для настройки температуры нажмите  и кнопкой включения установите температуру от 35 до 70 °С.
- Для настройки таймера нажмите  и установите часы от 1 часа до 48 часов. Затем снова нажмите  и установите минуты – от 1 до 59 минут.
- Нажмите кнопку включения. Когда прибор начнет нагреваться, на панели управления отобразится знак . Когда заданная температура будет достигнута, знак исчезнет.
- По завершении работы нажмите на кнопку включения.
- Извлеките шнур питания из сети.

Рекомендуемые температурные режимы

Травы: 35-40 °С

Хлеб: 40-50 °С

Овощи: 50-55 °С

Фрукты: 55-60 °С

Грибы: 50-55 °С

Мясо/рыба: 65-70 °С

Примечания:

- *Продукты необходимо раскладывать таким образом, чтобы между ними свободно циркулировал воздух.*
- *Устанавливайте все поддоны, даже если они не все загружены.*

ВНИМАНИЕ! Будьте осторожны. Поддоны могут быть горячими. Используйте прихватку при извлечении поддонов или подождите, пока поддоны остынут.

СОВЕТЫ И РЕКОМЕНДАЦИИ

- Проверяйте работу сушки каждый час.
- Для наиболее эффективной сушки предварительно обработайте продукты. Предварительная обработка позволяет сохранить натуральный цвет и аромат.
- В начале сушки установите более низкую температуру и увеличьте ее ближе к концу сушки. Например, морковь лучше сушить первые 5 часов при температуре 45 °С, затем 4 часа при температуре 65 °С. Аналогично для других овощей. Это необходимо для того, чтобы в начале сушки свежий продукт не сварился в собственной влаге. Повышение температуры ближе к концу сушки необходимо, чтобы испарилась влага, находящаяся глубоко в сердцевине продукта.
- Сушка может занимать различное время при разной температуре и влажности окружающей среды. Первые несколько раз рекомендуется тщательно контролировать процесс сушки.
- Для более быстрой сушки порежьте продукты на кусочки. Чем мельче кусочки, тем быстрее они высохнут. Однако при сушке продукты усыхают и уменьшаются в размерах, так что слишком маленькие кусочки могут проваливаться сквозь ячейки поддона.
- При сушке ягод или прочих мелких продуктов можно положить на поддоны марлю или сетку из пищевого материала, чтобы ягоды не проваливались сквозь ячейки поддона.
- Продукты с толстой кожурой порежьте на части, снимите кожуру или проткните ее в нескольких местах.
- Если вы сушите разнотипные продукты, размещайте продукты, с которых капает сок, на нижних поддонах, чтобы сок не попал на продукты другого типа. В противном случае вкус продуктов может смешаться.
- Обязательно подкладывайте поддон для жидкости на дно камеры. Продукты

разного типа выкладывайте на разные поддоны, чтобы они не смешались между собой.

- В начале сушки установите небольшую температуру и постепенно увеличивайте ее в процессе сушки. Если сразу установить высокую температуру, свежие продукты могут свариться.
- Для равномерной циркуляции воздуха устанавливайте все поддоны, даже если часть из них пуста. В этом случае поддоны с продуктами разместите посередине.
- Не кладите на поддоны слишком много продуктов, чтобы не нарушать циркуляцию воздуха внутри устройства. Не укладывайте продукты слишком плотно, оставляйте промежуток 5-10 мм между кусочками для более эффективной циркуляции воздуха.
- В процессе сушки периодически перемешивайте продукты на поддонах. Не допускайте прилипания продуктов к поддонам, в конце сушки прилипшие продукты будет затруднительно снять с поддонов.
- Для равномерного высыхания продуктов рекомендуется ближе к концу сушки менять местами поддоны. Более влажные и сочные продукты размещайте на нижних поддонах.
- Не закрывайте входные и выходные вентиляционные отверстия.

РЕЦЕПТЫ

Примерное время сушки овощей и фруктов

Продукт	Подготовка	Продолжительность сушки, часы
Апельсины	Нарезать кольцами	8-16
Бананы	Нарезать кружками	4-8
Виноград	Не требует подготовки	4-8
Грибы	Нарезать пластинками; маленькие грибы можно сушить целиком	4-6
Морковь	Нарезать кружками или отварить до мягкости	4-10
Помидоры	Очистить от кожуры и нарезать кольцами	4-20
Яблоки	Очистить от кожуры, вынуть сердцевину и нарезать дольками	4-8
Картофель	Нарезать ломтиками, отварить в течение 8-10 минут	4-12

Примечание: время и способы предварительной обработки продуктов носят ознакомительный характер. Личные предпочтения потребителей в готовке тех или иных продуктов могут отличаться от описанных.

СПОСОБЫ ХРАНЕНИЯ ПРОДУКТОВ

- Пища будет храниться дольше в прохладном, сухом и темном месте.
- Оптимальная температура хранения составляет 15 °C и ниже.
- Выкладывайте продукты в контейнеры для хранения только после того, как продукты остыли.
- Максимально удалите воздух из контейнера для хранения и плотно его закройте. Избегайте контейнеров со слабой герметичностью.
- Проверяйте содержание влаги в высушенной пище в течение нескольких недель после обезвоживания. Если внутри есть влага, продукты необходимо высушить в течение более длительного времени.
- Не храните сухофрукты, овощи, зелень, орехи и хлеб более 1 года в холодильнике или морозильной камере.
- Не храните мясо, птицу и рыбу более 3 месяцев, если они хранятся в холодильнике, и более 1 года в морозильной камере.

ОЧИСТКА И УХОД

- Отключите прибор от сети и дайте ему остыть.
- Вымойте поддоны теплой водой с мылом, тщательно ополосните и высушите. Не погружайте корпус, шнур, вилку питания в воду. Не используйте агрессивные и абразивные моющие средства
- Протрите корпус влажной тканью.
- Храните прибор в темном прохладном месте, недоступном для детей.

ТРАНСПОРТИРОВКА И ХРАНЕНИЕ

- Транспортировка устройства проводится всеми видами транспорта в соответствии с правилами перевозки грузов.
- При транспортировке в заводской упаковке необходимо обеспечить защиту от повреждений, исключив возможность воздействия атмосферных осадков и агрессивной среды.
- При транспортировке без заводской упаковки рекомендуется использовать воздушно-пузырьковую пленку и тару из гофрированного картона.
- Рекомендуется качественно обернуть каждый элемент устройства в пленку и расположить в таре вертикально.
- Свободное расстояние между элементами изделия необходимо проложить воздушно-пузырьковой пленкой или сложенным картоном с целью исключения их свободного перемещения по таре в процессе транспортировки.
- Храните устройство в упакованном виде в помещениях при температуре воздуха от 5 до 40 °C и относительной влажности воздуха до 80 % при 25 °

УТИЛИЗАЦИЯ

- В целях защиты окружающей среды после окончания срока службы прибора и элементов питания не выбрасывайте их вместе с обычными бытовыми отходами. Передайте прибор и элементы питания в специализированные пункты для дальнейшей утилизации.
- Отходы, образующиеся при утилизации изделий, подлежат обязательному сбору с последующей утилизацией в установленном порядке.
- Для получения дополнительной информации об утилизации данного продукта обратитесь в местный муниципалитет, службу утилизации бытовых отходов или в магазин, где вы приобрели данный продукт.
- Данное изделие соответствует требуемым европейским и российским стандартам безопасности и гигиены.

РЕАЛИЗАЦИЯ ПРИБОРА

Изделие предназначено для реализации через розничные торговые сети и не требует специальных условий.

ПОРЯДОК ДЕЙСТВИЙ В СЛУЧАЕ ОБНАРУЖЕНИЯ НЕИСПРАВНОСТИ

Проблема	Причина	Решение
Прибор не включается.	Сетевой шнур не подключен к питающей сети или параметры питающей сети не соответствуют характеристикам электропотребления, заявленным в технических характеристиках прибора.	Подключите сетевой шнур к питающей сети с соответствующими параметрами.
Прибор не нагревается.	Прибор не подключен к сети.	Подключите сетевой шнур к питающей сети с соответствующими параметрами.
	Прибор поврежден	Отключите сетевой шнур от сети. Обратитесь в сервисный центр.

ВНИМАНИЕ!

Механические повреждения корпуса, аксессуаров и комплектующих частей не являются гарантийным случаем.

Сведения об ограничениях в использовании устройства с учетом его предназначения для работы в жилых, коммерческих и производственных зонах

Данное устройство предназначено для работы в коммерческих или домашних зонах в соответствии с мерами безопасности и назначения, описанных в данном руководстве пользователя.

HYUNDAI

Гарантийный талон

Наименование устройства

Модель

Серийный номер

Дата продажи

Фирма-продавец

Адрес фирмы-продавца

Телефон фирмы-продавца

С условиями гарантийного обслуживания ознакомлен и согласен.
Подтверждаю получение исправного изделия. Претензий к
внешнему виду не имею.

Печать

Подпись покупателя

Отрывной талон 1

Отрывной талон 2

Отрывной талон 3

Модель

Модель

Модель

Серийный номер

Серийный номер

Серийный номер

Дата продажи

Дата продажи

Дата продажи

Продавец:

Продавец:

Продавец:

Информация о покупателе:

Информация о покупателе:

Информация о покупателе:

ГАРАНТИЙНЫЕ ОБЯЗАТЕЛЬСТВА

Уважаемый покупатель!

При оформлении покупки требуется проверки комплектности, внешнего вида и основных режимов работы изделия, правильность и полноту заполнения настоящего гарантийного талона. Компания HYUNDAI выражает Вам признательность за Ваш выбор. При возникновении каких-либо проблем при эксплуатации изделия обращайтесь в ближайшие авторизованные сервисные центры (АСЦ). Адреса и телефоны АСЦ Вы можете узнать: в магазине; у наших дилеров; на сайте компании: www.av-hyundai.ru; по телефону: 8 800 302 03 94. Только эти сервисные центры имеют право и соответствующую квалификацию обслуживать технику HYUNDAI. Убедительно просим Вас во избежание недоразумений внимательно изучить Инструкцию по эксплуатации и проверить правильность заполнения гарантийного талона. Гарантийные обязательства обретают силу при возможности однозначного определения гарантийности изделия, для чего необходимо: наличие правильно и четко указанных в гарантийном талоне модели, серийного номера, даты выпуска, гарантийного срока; а также совпадение серийного номера и модели на изделии с указанными в гарантийном талоне. Запрещается вносить какие-либо изменения в идентификационные данные в гарантийном талоне и на изделии, а также стирать их или переклеивать. Нарушение этих условий может привести к необходимости проведения экспертизы для установления гарантийности изделия. Данным гарантийным талоном компания HYUNDAI подтверждает принятие на себя обязательств по удовлетворению требований потребителей, установленных действующим законодательством о защите прав потребителей, в случае обнаружения недостатков изделия. Однако, компания HYUNDAI оставляет за собой право отказать в гарантийном сервисном обслуживании изделия в случае несоблюдения изложенных ниже условий. Все условия гарантийных обязательств действуют в рамках законодательства о защите прав потребителей и регулируются законодательством страны, на территории которой они предоставлены.

Гарантийный срок

Гарантийные обязательства действуют в течение 24 (двадцати четырёх) месяцев с даты продажи изделия, при соблюдении настоящих Условий. При отсутствии чека, подтверждающего дату продажи, и отсутствия печати продавца в гарантийном талоне, гарантийный срок исчисляется от даты выпуска и равен 24 (двадцати четырёх) месяцам.

Условия гарантии

- Гарантия предоставляется только на модели, официально поставляемые компанией HYUNDAI и прошедшие сертификацию.
- Гарантия предоставляется покупателям, приобретающим и использующим свой товар для личных или бытовых нужд.
- Покупатель обязуется при возникновении неисправности в изделии обратиться в АСЦ для проведения гарантийного ремонта.
- Гарантийные обязательства не распространяются на расходные материалы, а также на перечисленные ниже принадлежности изделия, если их замена предусмотрена конструкцией и не связана с разборкой изделия.

Для всех видов изделий:

- на аккумуляторные батареи, элементы питания (батарейки), зарядные устройства, лампы;
 - на соединительные кабели, антенны и переходники для них, наушники, микрофоны, носители информации различных типов (аудио- и видеокассеты, диски с программным обеспечением и драйверами, карты памяти);
 - на чехлы, ремни, шнуры для переноски, монтажные приспособления, инструмент, документацию, прилагаемую к изделию. Дополнительно:
 - для холодильников - на поглотители запахов, очистители воздуха (биодезодораторы), фильтры, полки;
 - для микроволновых печей - на тарелки, вертелы, решетки;
 - для пылесосов - на шланги, трубки, щетки, насадки, пылесборники, фильтры;
 - для стиральных машин - на фильтры, шланги для подвода/слива воды.
5. На пульты дистанционного управления, как комплектующие к основному изделию, действует ограниченная гарантия 3 (три) месяца с даты продажи основного изделия. Замена или ремонт по истечении указанного срока производится на платной основе.
6. Изделие снимается с гарантийного обслуживания, если недостатки вызваны:
- механическим повреждением, возникшим после передачи товара потребителю;
 - несоблюдением условий эксплуатации, случайными повреждениями или ошибочными действиями пользователя; - преднамеренным или случайным использованием режимов, не описанных в инструкции;
 - неправильным использованием описанных в инструкции режимов настройки;
 - нарушением правил хранения и (или) транспортировки;
 - попаданием внутрь изделия посторонних предметов, веществ, жидкостей, насекомых, животных и продуктов их жизнедеятельности и т.п.; - ремонтом изделия не уполномоченными на это лицами;
 - повреждениями, вызванными бытовыми грызунами;
 - использованием изделий в целях, для которых оно не предназначено;
 - действиями непреодолимой силы (стихий, пожаром, аварией, природной катастрофой, бытовыми факторами, случайными внешними факторами - гроза, бросок напряжения и т.д.), а также внезапными несчастными случаями;
 - неправильным подключением, несоответствием Государственным стандартам параметров питающих, телекоммуникационных, кабельных сетей и других подобных внешних факторов и (или) плохим уходом за изделием;
 - использованием изделия в производственных, коммерческих, а также в иных других целях, не соответствующих его прямому назначению; - использованием нестандартных и (или) некачественных расходных материалов, принадлежностей, запасных частей, элементов питания, носителей информации различных типов (включая, но не ограничиваясь аудио- и видеокассетами, дисками с программным обеспечением и драйверами, картами памяти);
 - иными случаями, предусмотренными действующим законодательством.

7. Изделие может быть снято с гарантийного обслуживания, если будет установлено, что нарушены гарантийные пломбы, имеются следы разборки и других, не предусмотренных инструкцией по эксплуатации вмешательства.

8. Не подлежат гарантийному ремонту изделия с дефектами, возникшими вследствие выхода из строя деталей, обладающих ограниченным сроком службы или ограниченным гарантийным сроком.

9. Установка техники, при необходимости, может быть осуществлена специалистами большинства авторизованных сервисных центров и магазинов-продавцов как дополнительная платная услуга. При этом лицо, установившее технику, несет ответственность за правильность установки. Просим Вас обратить внимание на значимость правильной установки техники как для надежной работы изделия, так и для дальнейшего полного гарантийного обслуживания. Требуется от установившего Вашу технику специалиста квитанцию со всеми необходимыми сведениями об установке Вашего изделия.

10. Компания HYUNDAI снимает с себя ответственность за возможный вред, прямо или косвенно нанесенный изделиями HYUNDAI людям, домашним животным, имуществу в случае, если это произошло в результате несоблюдения правил эксплуатации и установки изделия.

Уважаемые покупатели! Перед обращением в сервисный центр внимательно изучите раздел «Возможные неисправности» в Руководстве по эксплуатации.

Импортер/дистрибьютор: ООО «Хаскель», г. Красногорск, бульвар Строителей, д. 4, к.1, этаж 8, каб.819

Телефон сервисной службы: 8-800-302-0394, сайт: www.av-hyundai.ru

Licensed by Hyundai Corporation Holdings, Korea

Отрывной талон 3	Отрывной талон 2	Отрывной талон 1
Дата поступления	Дата поступления	Дата поступления
Дата выполнения	Дата выполнения	Дата выполнения
Характер ремонта	Характер ремонта	Характер ремонта
Сервисный центр:	Сервисный центр:	Сервисный центр:
Прибор принял, претензий не имею	Прибор принял, претензий не имею	Прибор принял, претензий не имею
Подпись	Подпись	Подпись

HYUNDAI

КОНТАКТНАЯ ИНФОРМАЦИЯ

Изготовитель:

Nippon Klick Systems Limited

Address: Quijano Chambers, P.O.Box 3159, Road Town, Tortola, British Virgin Islands

Made in China

Ниппон Клик Системс Лимитед

Адрес: Куиджано Чэмберс, а/я 3159, Роуд Таун, Тортола, Британские Виргинские Острова

Сделано в Китае

Импортер и организация, уполномоченная на принятие претензий от потребителей:

ООО «Мерлион»

Московская обл., г. Красногорск, б-р Строителей, д.4

По лицензии Hyundai Corporation Holdings, Korea

Licensed by Hyundai Corporation Holdings, Korea

Изготовитель оставляет за собой право изменения комплектации, технических характеристик и внешнего вида товара.

Для получения более подробной информации об устройстве посетите сайт:

www.hyundai-electronics.com.ru

Телефон сервисной службы: 8-800-302-0394

Расчетный срок службы устройства составляет 5 лет при условии использования устройства в строгом соответствии с настоящим руководством пользователя.

Дата производства указана на упаковке и на шильде устройства.

Срок гарантии: 2 года

