

# Корпусқа арналған СКД панелі Thermaltake Ceres 300 / Ceres 500 Пайдалану бойынша нұсқаулық

## Құрылғы мақсаты

Құрылғы Thermaltake Ceres 500 корпусына орнатуға арналған және ДК жұмысын бақылауға және жеке көрнекі әсерлерді жасауға арналған қосымша құрал болып табылады.

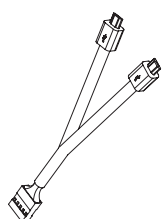
## Сақтық шаралары

- Кез келген көрінетін зақым табылса, құрылғыны пайдаланбаңыз және табылған жағдайда дереу уәкілетті қызмет көрсету орталығына хабарласыңыз.
- Құрылғы коммерциялық мақсатта пайдалануға арналмаған.
- Құрылғыны ашпаңыз немесе оны өзіңіз жөндеуге болмайды. Техникалық қызмет көрсету мен жөндеуді тек уәкілетті қызмет көрсету орталығының білікті мамандары орындауы керек.

## Техникалық сипаттамалары

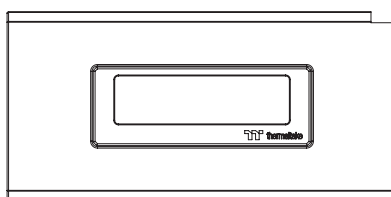
- Үлгісі:
  - AC-064-006NAN-A1 (ақ);
  - AC-064-001NAN-A1 (қара).
- Сауда белгісі: Thermaltake.
- Өлшемдері: 18,2 × 104 × 214,5 мм.
- Салмағы: 0,21 кг.
- Дисплей:
  - дисплей түрі: 3.9" TFT-LCD;
  - дисплей ажыратымдылығы: 128 × 480 пк (RGB).
- Қосылу интерфейсі: Micro USB – USB (9 PIN) кәбілі.
- Қолдау көрсетілетін ОЖ: Windows.
- Қуат параметрлері:
  - номиналды кернеу: 5 В;
  - кіріс: 14 Вт.

## Жиһазталым



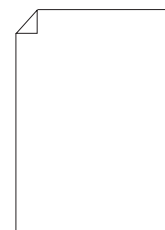
Қосылу кәбілі

В



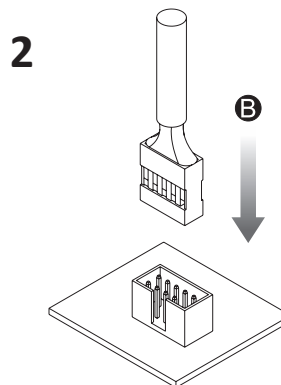
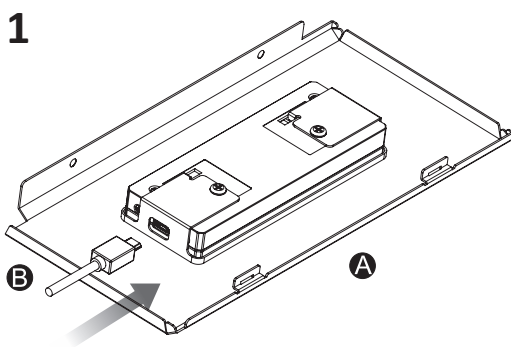
СКД панелі (дисплей)

А



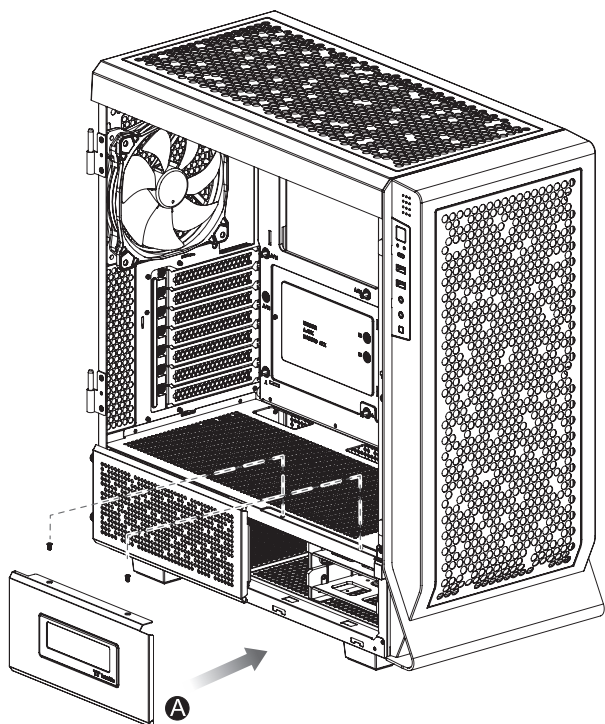
Пайдалану бойынша нұсқаулық

## Қосылу реті

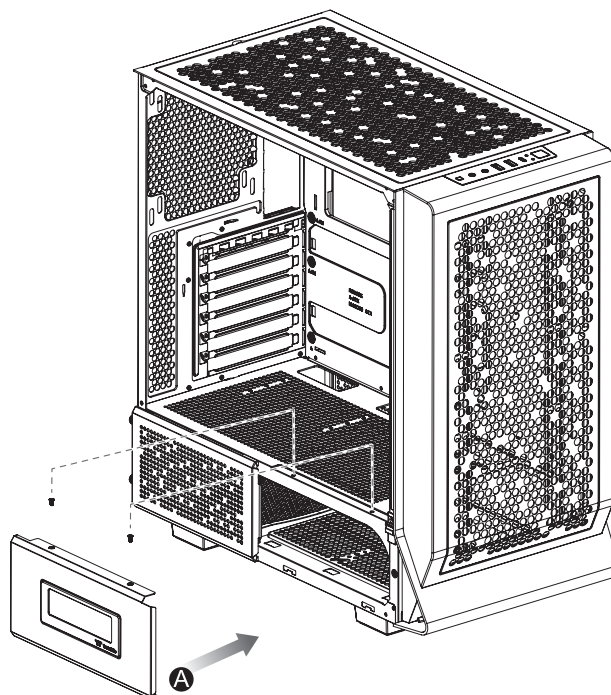


TT RGB PLUS 2.0 бағдарламалық құралын пайдаланып дисплейді басқару үшін СКД панелін В кәбілімен аналық платаға қосыңыз.

3



Thermaltake Ceres 500 корпусы

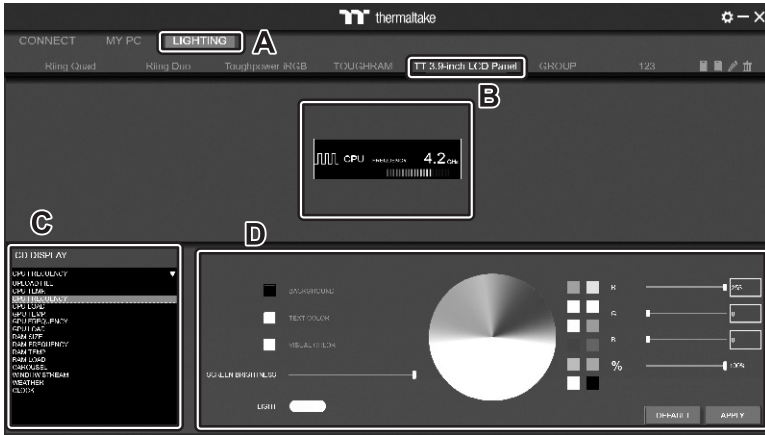


Thermaltake Ceres 300 корпусы

## Пайдалану ережелері мен шарттары

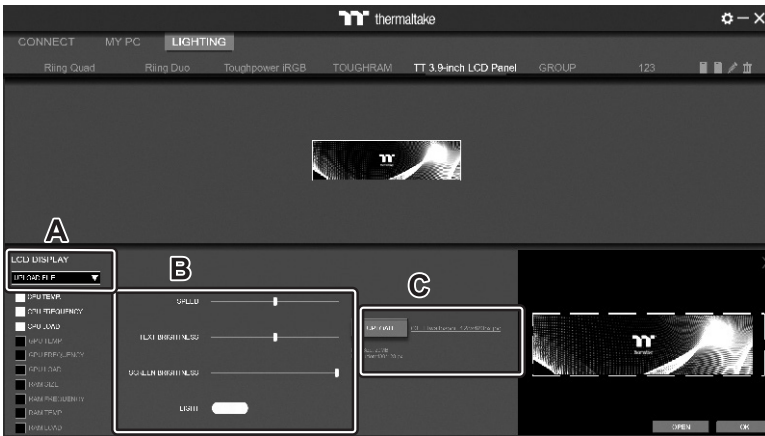
Thermaltake ресми веб-сайтынан СКД панелін басқаруға арналған **TT RGB PLUS 2.0** бағдарламалық құралын жүктеп алыңыз: <https://www.thermaltake.com/downloads>

## Жарық



- A.** TT RGB PLUS 2.0 орнатқаннан кейін «LIGHTING» (жарық) қойындысында «TT 3.9-inch LCD Panel» (TT 3,9 дюймдік СКД панелін) таңдауға болады.
- B.** Панель интерфейсінің параметрі.
- C.** Функциялар тізімі:
- UPLOAD FILE — файлды жүктеп салу (көрсету үшін суретті немесе бейнені жүктеп салу);
  - CPU TEMP — ОП температурасы;
  - CPU FREQUENCY — ОП жиілігі;
  - CPU LOAD — ОП пайдалану;
  - GPU FREQUENCY — ГП жиілігі;
  - GPU — графикалық процессор;
  - GPU LOAD — ГП жүктелуі;
  - RAMTYPE — жад түрі;
  - RAM FREQUENCY — ЖЖҚ жиілігі;
  - RAM TEMP — ЖЖҚ температурасы;
  - RAM LOAD — ЖЖҚ жүктемесі;
  - CAROUSEL — «карусель» режимі (ДҚ туралы әртүрлі ақпарат ретімен көрсетіледі);
  - WINDOW STREAM — терезені қадағалау;
  - WEATHER — ауа райы;
  - CLOCK — сағат.
- D.** Арнайы көрнекі әсерлер. СКД үшін фондық орнату, мәтінді көрсету, түсті таңдау, экран жарықтығын реттеу, панельді айналдыру немесе қуатты өшіру.

## Файлды жүктеу

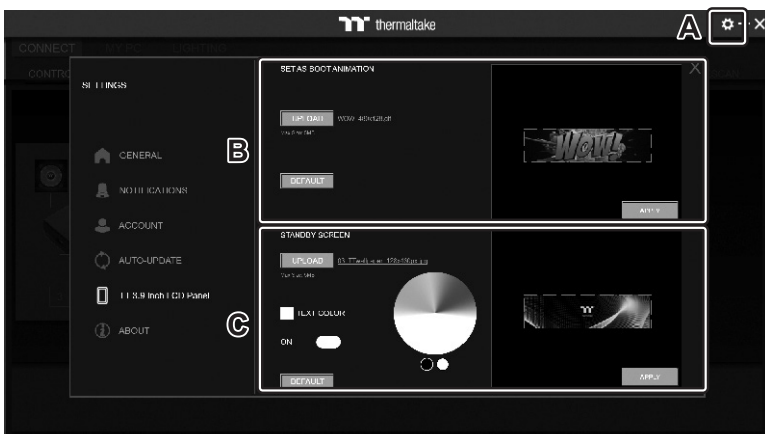


«LCD DISPLAY» мәзірінен «UPLOAD FILE» тармағын таңдаңыз. Панельдің СКД экранында көрсетілетін қажетті файлды жүктеп алыңыз. Қолдау көрсетілетін файл түрлері:

- GIF;
- JPG;
- PNG;
- MOV;
- MP4.

- A.** Мәтін опцияларын, анимация жылдамдығын және дисплей жарықтығын реттеңіз, панельді бұрыңыз немесе қуатты өшіріңіз.
- B.** Кескінді жүктеп салу үшін «UPLOAD» түймесін басыңыз. Сурет өлшемі 20 Мб аспауы керек.

## Параметрлер



- A.** «ПАРАМЕТРЛЕР» мәзіріне кіру үшін жоғарғы оң жақ бұрыштағы беріліс белгішесін басыңыз.
- B.** СКД жүктеу кезінде анимация ретінде орнату үшін кескінді жүктеп салыңыз (тек GIF файлдары, ең үлкен өлшемі: 5 МБ).
- C.** Күту экраны ретінде орнату үшін кескінді жүктеп салыңыз (тек JPG файлдары, ең үлкен өлшемі: 5 МБ).

### ЕСКЕРТУ

Бағдарламалық құрал интерфейсі бағдарламалық құрал нұсқасына байланысты әртүрлі болуы мүмкін. Сайттан соңғы нұсқасын жүктеп алыңыз: [www.thermaltake.com](http://www.thermaltake.com)

## Монтаждау, сақтау, тасымалдау (тасу), өткізу және кәдеге жарату ережелері мен шарттары

- Орнату ережелері осы пайдаланушы нұсқаулығында «Қосылу реті» бөлімінде көрсетілген.
- Құрылғы ұқыпты өңдеуді талап етеді, оны шаң, кір, соққы, ылғал, от және т.б. әсерінен қорғаңыз.
- Құрылғының тасымалдануы құрғақ ортада жүзеге асырылуы тиіс.
- Құрылғыны сату жергілікті заңнамасына сәйкес жүргізілуі керек.
- Құрылғыны қаптамада, өндірушінің және тұтынушының жылытылатын үй-жайларында ауаның 5 және 45 °C аралығындағы температурада және ауаның 85%-дан аспайтын салыстырмалы ылғалдылығында сақтау керек. Үй-жайда жемірілуді тудыратын жегі қоспалар (қышқылдардың, сілтілердің булары) болмауы тиіс.
- Бұйымның қызмет ету мерзімі аяқталғаннан кейін оны қарапайым тұрмыстық қоқыспен бірге тастауға болмайды. Оның орнына, ол федералды немесе жергілікті заңнамаға сәйкес қайта өңдеу және қайта өңдеу үшін электрлік және электронды жабдықты тиісті қабылдау бекетіне қайта өңдеуге жіберіледі. Осы бұйымды дұрыс жоюды қамтамасыз ете отырып, сіз табиғи ресурстарды үнемдеуге және қоршаған ортаға және адамдардың денсаулығына зиян келтірмеуге көмектесесіз. Бұл бұйымды қабылдау және жою бекеттері туралы қосымша ақпаратты жергілікті муниципалды органдардан немесе тұрмыстық қалдықтарды шығаратын кәсіпорыннан алуға болады.
- Құрылғының ақаулығы анықталған жағдайда, тез арада авторландырылған сервистік орталыққа хабарласу немесе құрылғыны кәдеге жарату керек.

## Кепілдік міндеттемелер

Өндіруші кепілдік мерзімі ішінде құрылғының үздіксіз жұмыс істеуіне, сондай-ақ материалдар мен жинақтарда ақаулардың болмауына кепілдік береді. Кепілдік мерзімі бұйымды сатып алған сәттен бастап есептеледі және тек жаңа өнімдерге қолданылады.

Кепілдік қызмет көрсету пайдаланушының басшылығына сәйкес бұйымды пайдалану шартымен кепілдік мерзімі ішінде тұтынушының кінәсіз істен шыққан элементтерді тегін жөндеу немесе ауыстыруды қамтиды. Элементтерді жөндеу немесе ауыстыру уәкілетті сервис орталықтарының аумағында жүргізіледі.

Сервистік орталықтардың өзекті тізімі келесі мекенжай бойынша: <https://www.dns-shop.kz/service-center/>

## Қосымша ақпарат

**Өндіруші:** Тэрмалтэйк Тэкнолоджи Ко., Лтд.  
5F, № 185, Сек. 2, Тидин бульвары, Нэйху ауданы, Тайбэй қ., Тайвань (Қытай).

Тайваньда (Қытай) жасалған.

**Импортер / юр. лицо, принимающее претензии в Республике Казахстан:** ТОО «ДНС КАЗАХСТАН», г. Астана, р-н Сарыарқа, пр-т Сарыарқа, зд. 12, Республика Казахстан.

**Импорттаушы / Қазақстан Республикасында талаптар қабылдайтын заңды тұлға:** «DNS QAZAQSTAN (ДНС КАЗАХСТАН)» ЖШС, Астана қ-ы, Сарыарқа ауданы, Сарыарқа д-лы, 12 ғ-т, Қазақстан Республикасы.  
**Адрес электронной почты / электронды пошта мекен-жайы:** [info@dns-shop.kz](mailto:info@dns-shop.kz)

Өнім Кеден одағының «Техникалық құралдардың электромагниттік үйлесімділігі» КО ТР 020/2011 техникалық регламентінің талаптарына сәйкес келеді. Тауар Еуразиялық экономикалық одақтың «Электртехника және радио-электроника бұйымдарында қауіпті заттарды қолдануды шектеу туралы» ЕАЭО ТР 037/2016 техникалық регламентінің талаптарына сәйкес келеді.

Өнімнің сыртқы түрі, оның сипаттамалары мен қаптамасы алдын ала ескертусіз өзгертілуі мүмкін.

Тауардың шығарылған күні, сондай-ақ кепілдік және пайдалану мерзімдері қаптамада көрсетілген.