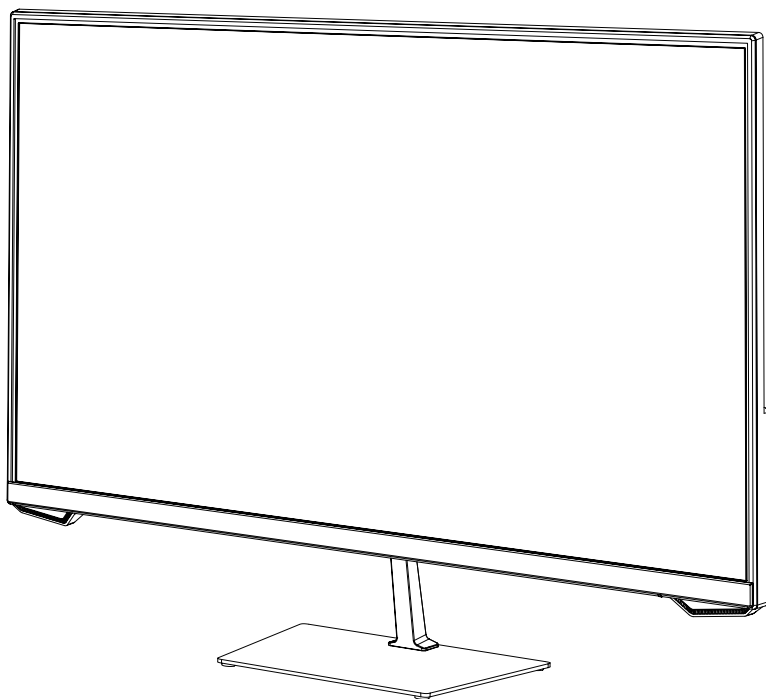


Titan Army мониторы Пайдалану бойынша нұсқаулық

Үлгісі: P24H2G, P27H2G



Құрылғы мақсаты

Монитор дербес компьютерден ақпаратты визуализациялауға арналған.

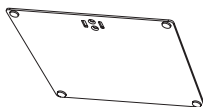
Сақтық шаралары

- Құрылғыны ылғалдылығы жоғары бөлмелерде сақтамаңыз, оны шектен тыс температура мен кез келген сұйықтықтың әсерінен сақтаңыз.
- Монитордың тегіс жерге қойылғанына көз жеткізіңіз. Мониторды түсіру құрылғыны зақымдауы және пайдаланушының жарақат алуына әкелуі мүмкін.
- Шкафтың артқы жағындағы желдету саңылауын жаппаңыз немесе жауып тастамаңыз және өнімді кереуетте, диванда, көрпеде немесе т.б.
- Монитор ұзақ уақыт бойы пайдаланылмаса, жаңбырлы күндерде электр тогының соғуын және қалыпты емес қуат көзінен зақымдануды болдырмау үшін қуатты өшіріңіз.
- Құрылғыны қосу үшін сенімді, жерге тұйықталған электр розеткасын пайдаланыңыз. Розеткаға шамадан тыс жүктемеңіз, әйтпесе өрт немесе ток соғуы мүмкін.
- Құрылғының ішіне бөгде заттарды қоймаңыз, себебі бұл қысқа тұйықталуға, өртке немесе электр тогының соғуына әкелуі мүмкін.
- Құрылғыны өзіңіз бөлшектемеңіз немесе жөндеуге болмайды. Ақаулық туындаған жағдайда, уәкілетті қызмет көрсету орталығына хабарласыңыз.
- Қуат сымын тартпаңыз немесе бұрамаңыз.
- Экранның бетінде поляризациялық сүзгі (қорғаныс пленкасы емес) бар. Оны алып тастамаңыз, әйтпесе өнім зақымдалуы мүмкін және кепілдік жарамсыз болады.
- Құрылғы коммерциялық мақсатта пайдалануға арналмаған.
- Құрылғы балалардың және дене, сенсорлық немесе ақыл-ой қабілеті шектеулі адамдардың пайдалануына арналмаған, олардың қауіпсіздігіне жауапты адамдардың бақылауы жүзеге асырылатын жағдайлардан басқа. Балаларға құрылғымен ойнауға рұқсат бермеңіз.

Жинақталым



LED мониторы



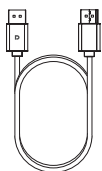
Тіреуіш



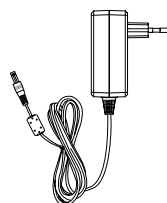
Тірек



Бекіту
бұрандалары



DisplayPort кәбілі



Қуат адаптері



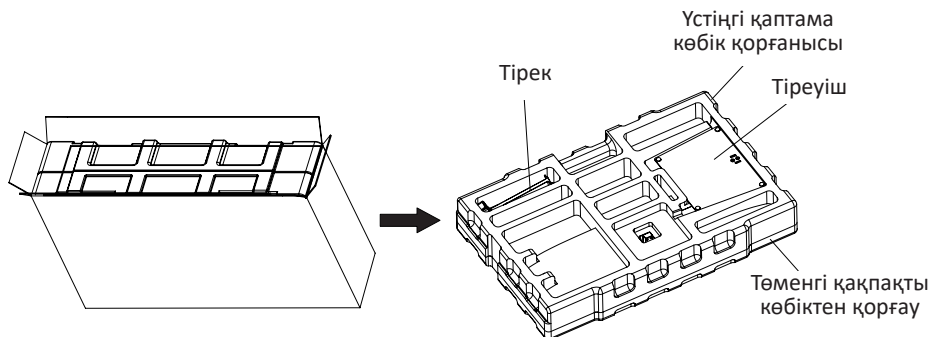
Пайдалану бойынша
нұсқаулық

- Бөлшектердің түсі мен пішіні, сондай-ақ берілген кәбілдің түрі сатып алынған өнімге байланысты өзгеруі мүмкін. Төмендегі барлық суреттер схемалық болып табылады.
- Құрылғыны құрастырғаннан кейін қалған бекіту бұрандалары қосалқы болып табылады.

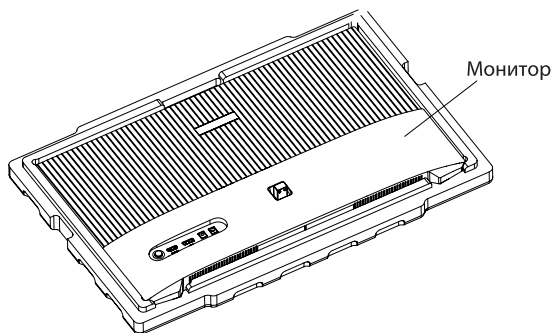
Пайдалану шарттары мен ережелері

Құрылғыны құрастыру

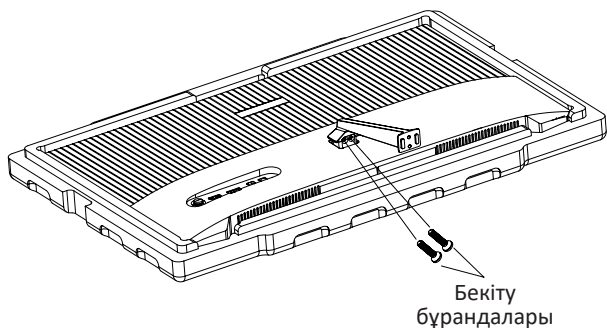
1. Қаптаманы ашыңыз, көбік қорғанысындағы құрылғыны алыңыз және оны тегіс және тегіс жерге қойыңыз.



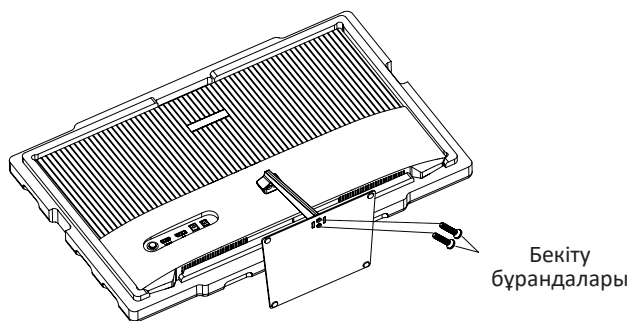
2. Үстіңгі көбіктен қорғайтын қақпақты шешіп, монитордан тасымалдау пленкасын алып тастаңыз және оны төменгі көбіктен қорғайтын қақпаққа қайта салыңыз.



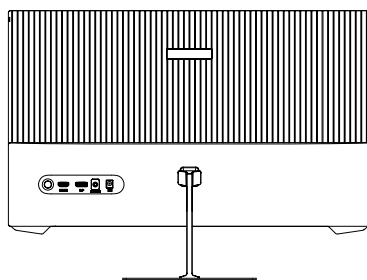
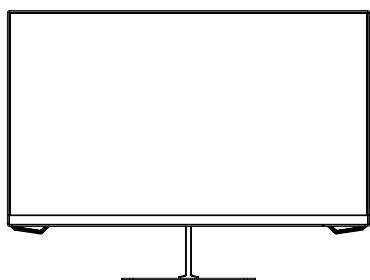
3. Мониторға тұғырды орнату тірегін бекітіп, оны берілген екі бұрандамен бекітіңіз.



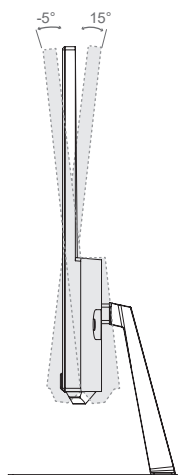
4. Тірекке тіреуішті бекітіп, оны берілген екі бұрандамен бекітіңіз.



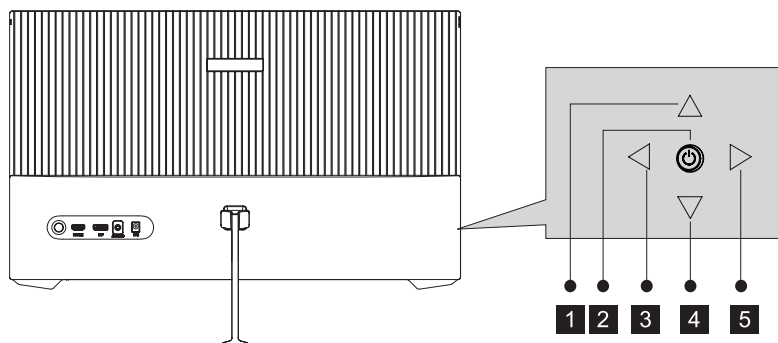
5. Тіреуішті ұстап тұрып, мониторды тік күйге ақырын көтеріңіз. Зақым келтірмеу үшін монитор экранын ұстамаңыз немесе баспаңыз.



6. Құрылғының оңтайлы бұрышын реттеңіз.



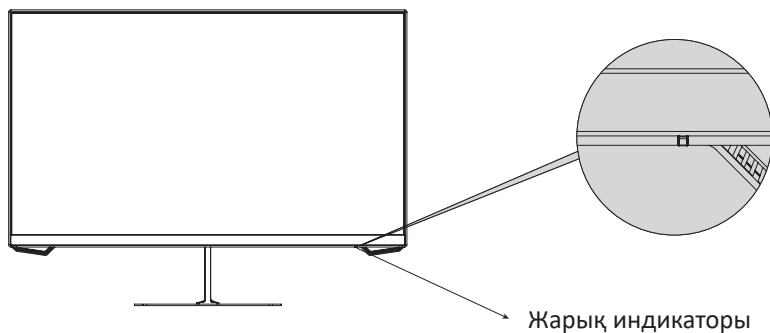
Функционалдық түймелерді тағайындау



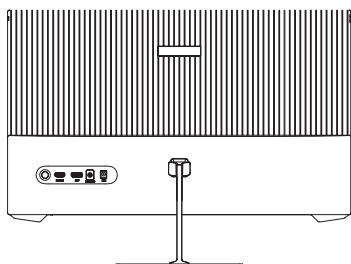
1. «ЖОҒАРЫ» батырмасы: мәзір элементтерін жоғары қарай жылжытыңыз және параметрлердің мәнін арттырыңыз.
2. Қуат түймесі: мониторды қосу және өшіру.
3. «СОЛ ЖАҚ» батырма: алдыңғы мәзір бетіне оралу.
4. «ТӨМЕН» түймесі: мәзір элементтерін төмен айналдырып, опциялардың мәнін азайтыңыз.
5. «ОҢ ЖАҚ» батырма: ішкі мәзірге кіру және негізгі мәзірге жылдам кіру.

Жарық индикаторы

Тұрақты көк жарқырау құрылғының қуат көзіне қосылғанын және жұмыс істеп тұрғанын көрсетеді. Индикатордың қызыл шамы бейне көзіне қосылым жоқ екенін немесе желідегі кернеудің төмен екенін көрсетеді. Компьютердің қосулы екенін және барлық бейне кабельдерінің мониторға қосылғанын тексеріңіз.



Құрылғыны қосу порттары

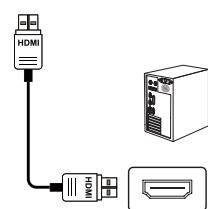


Монитордың артындағы порт конфигурациясы сатып алынған өнімге байланысты әр түрлі болуы мүмкін.

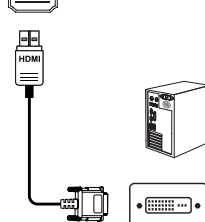
HDMI порты



Монитордың HDMI портын компьютердің HDMI портына қосу үшін HDMI кабелін пайдаланыңыз



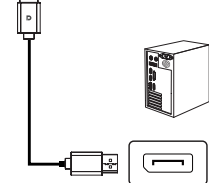
Монитордың HDMI-DVI портын компьютердің HDMI портына қосу үшін DVI кабелін пайдаланыңыз



DP порты



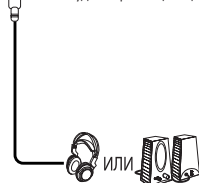
Монитордың DP портын компьютердің DP портына қосу үшін DP кабелін пайдаланыңыз



Аудиопорты



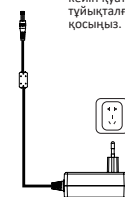
Құлақсаптар мен үндеткіштер сияқты аудио шығыс құрылғыларын монитордың аудио портына қосыңыз



Қуат порты



Қуат адаптерінің ашасын монитордағы сәйкес қуат портына қосыңыз, содан кейін қуат адаптерін жерге тұйықталған электр розеткасына қосыңыз.



Функционалды экран мәзірі

- Жұмыс кезінде экрандық мәзірдің түсі мен пішіні нұсқаулықта көрсетілгеннен өзгеше болуы мүмкін. Сурет схемалық болып табылады.
- Экрандық дисплей спецификациялары мүмкіндіктерді жақсартуға байланысты алдын ала ескертусіз өзгертілуі мүмкін.

Функционалды экран мәзірін монитор параметрлерін реттеу үшін пайдалануға болады және монитор қосылып, «СОЛ» түймесін басқаннан кейін экранда көрсетіледі.



1. Негізгі экран мәзіріне, ішкі мәзірге кіру немесе таңдауды растау үшін «ОҢ» түймесін басыңыз.
2. Мәтінмәндік режимге кіру, мәзір элементтерін жоғары айналдыру немесе ішкі мәзірдегі параметрлерді өзгерту үшін «ЖОҒАРЫ» түймесін басыңыз.
3. GamePlus ауысу режиміне кіру, мәзір элементтерін төмен айналдыру немесе ішкі мәзірдегі параметрлерді өзгерту үшін «ТӨМЕН» түймесін басыңыз.
4. Кіріс мәзіріне кіру немесе алдыңғы мәзір бетіне оралу үшін «СОЛ» түймесін басыңыз.

Ықтимал проблемалар және олардың шешімі

Бұзылыс	Шешім
Монитор қосылғаннан кейін ешбір кескін көрсетілмейді (қара экран, бірақ жарық индикаторы қосулы)	<ul style="list-style-type: none"> • Монитор мен компьютерді қосатын бейне кәбілінің дұрыс жалғанғанын тексеріңіз. • Бейне портының түйреуіштерінің тұтастығын тексеріңіз. • Кіріс көзі мәзірінде дұрыс кіріс көзі таңдалғанын тексеріңіз. • Жалғанған сигнал кәбілін (HDMI/DisplayPort) басқасына ауыстырыңыз. • Амалдық жүйенің күту режиміне өтпегеніне көз жеткізіңіз. Пернетақтадағы кез келген пернені басыңыз немесе тінтуірді жылжытыңыз
Монитор қосылғаннан кейін ешбір кескін көрсетілмейді (қара экран, жарық индикаторы өшірулі)	<ul style="list-style-type: none"> • Қуат адаптерін қосқан электр розеткасының жұмыс істеп тұрғанына көз жеткізіңіз. • Бейне кәбілінің қосқышында майысқан немесе сынған түйреуіштерді тексеріңіз. • Алдыңғы панельдегі қуат түймесі қалыпты жүктеу күйінде және толығымен басылғанын тексеріңіз
Нашар экран фокусы. Кескін анық емес және бұлыңғыр	<ul style="list-style-type: none"> • Бейне ұзартқыш кәбілдерден аулақ болыңыз. • Мониторды зауыттық параметрлерге қайтарыңыз. • Экранның ажыратымдылығы мен арақатынасы параметрлерін өзгертіңіз. • Экрандағы мәтін әлі де бұлыңғыр болып көрінсе, Windows жүйесінде CLEAR TYPE мүмкіндігін қосып немесе өшіріп көріңіз
СҚД экранында дақтар мен жетіспейтін пикселдер бар	<ul style="list-style-type: none"> • Мониторды өшіріп, қайта қосыңыз. • Тұрақты өшірулі пиксел — бұл СҚД экранында пайда болуы мүмкін табиғи ақау. • Dell мониторының сапасы мен пиксель саясаты туралы қосымша ақпарат алу үшін мына мекенжайдағы қолдау сайтына кіріңіз: http://www.innocn.com
Қауіпсіздікке қатысты мәселелер (түтіннің немесе ұшқынның көрінетін белгілері)	<ul style="list-style-type: none"> • Ақаулықтарды жою қадамдарын орындамаңыз. • Қолдау сайтына және уәкілетті қызмет көрсету орталығына дереу хабарласыңыз
Кескін экранның ортасында орналасқан, бірақ экранның бүкіл аумағын толтырмайды	<ul style="list-style-type: none"> • Экрандық мәзірдегі кадр пішімі параметрлерін тексеріңіз. • Компьютеріңіздегі кескін ажыратымдылығы параметрлерін тексеріңіз. • Мониторды зауыттық параметрлерге қайтарыңыз

Экрандағы сурет сарыға айналады	<ul style="list-style-type: none"> • Құрылғының көзді қорғау режимінде емес екеніне көз жеткізіңіз. • Мына жерден тексеріңіз: Экранное меню (Экрандық мәзір) → Настройка изображения (Кескінді реттеу) → Контекстный режим (Мәтінмәндік режим) → Режим защиты глаз (Көзді қорғау режимі)
Басқару тақтасының пернелері жұмыс істемейді	<ul style="list-style-type: none"> • Бір уақытта тек бір түймені басыңыз. • Компьютеріңізді қайта іске қосыңыз. • Экрандық экранды қоспас бұрын, монитордың компьютерге дұрыс жалғанғанын тексеріңіз
Экрандық мәзір арқылы жарықтық пен контраст параметрлерін реттеуге мүмкіндік жоқ	<ul style="list-style-type: none"> • Жарықтық пен контрастты орнатпас бұрын, контекстік режим өшірулі екеніне көз жеткізіңіз. • Мына жерден тексеріңіз: Экрандық мәзір → Кескінді реттеу → Мәтінмәндік режим → Выкл. (Өшіру)
Жоғары экранды жаңарту жылдамдығын орнату опциясы жоқ	<ul style="list-style-type: none"> • Компьютерде орнатылған бейне карта бұл функцияны қолдайтынына көз жеткізіңіз. • Мониторды компьютерге DP порты арқылы қосыңыз
Мониторды компьютерге Type-C порты арқылы қосқаннан кейін экранда кескін көрсетілмейді	<ul style="list-style-type: none"> • Смартфоныңыз немесе компьютеріңіз Type-C порты арқылы кескін шығаруды қолдамауы мүмкін. Смарт телефоныңыз немесе компьютеріңіз осы порт арқылы кескін шығаруды қолдайтынын және монитормен үйлесімді екенін тексеріңіз
USB порты жұмыс істемейді	<ul style="list-style-type: none"> • Монитордың қосулы екеніне көз жеткізіңіз. • USB кәбілін компьютерге қайта қосыңыз. • USB перифериялық құрылғыларын қайта қосыңыз. • Мониторды өшіріп, қайта қосыңыз. • Компьютеріңізді қайта іске қосыңыз. • Кейбір USB құрылғылары, мысалы, сыртқы қатты диск, көбірек электр тогын қажет етеді. USB құрылғысын тікелей компьютерге қосыңыз

Техникалық сипаттамалары

- Үлгісі: P24H2G, P27H2G.
- Сауда белгісі: Titan Army.
- Экран диагоналы:
 - P24H2G үлгісі: 23,8 дюйм;
 - P27H2G үлгісі: 27 дюйм.
- Экранның арақатынасы: 16:9.
- Экранның ажыратымдылығы: 1920 × 1080.
- Контраст:
 - P24H2G үлгісі: 4000:1.
 - P27H2G үлгісі: 3000:1.
- СКД матрицасының түрі: VA.
- Матрицалық артқы жарық түрі: ELED.
- Пиксель тығыздығы:
 - P24H2G үлгісі: 92 PPI;
 - P27H2G үлгісі: 81 PPI.
- Экранды жаңартудың максималды жылдамдығы: 165 Гц.
- Қуат параметрлері: 12 В ≈ 3 А.
- Жұмыс кезінде тұтынылатын қуат:
 - P24H2G үлгісі: 30 Вт;
 - P27H2G үлгісі: 36 Вт.
- Күту режимінде қуатты тұтыну: <0,5 Вт.
- Өшірулі күйде қуат тұтыну: <0,3 Вт.
- Қуат сымының қондырма түрі: X.
- Электр тогының соғуынан қорғау класы: II.
- Құрылғы өлшемдері:
 - P24H2G үлгі тіреуішсіз: 542,4 × 334,5 × 38,5 мм;
 - P24H2G үлгі тіреуішпен: 542,4 × 402,8 × 160,9 мм;
 - P27H2G үлгі тіреуішсіз: 616,3 × 376 × 38,7 мм;
 - P27H2G үлгі тіреуішпен: 616,3 × 442,8 × 160,9 мм.
- Құрылғы салмағы:
 - P24H2G үлгі тіреуішсіз: 3,2 кг;
 - P24H2G үлгі тіреуішпен: 4,5 кг;
 - P27H2G үлгі тіреуішсіз: 3,8 кг;
 - P27H2G үлгі тіреуішпен: 5,4 кг.

Монтаждау, сақтау, тасымалдау (тасу), өткізу және кәдеге жарату ережелері мен шарттары

- Құрылғыны орнату ережелері мен шарттары осы пайдалану бойынша нұсқаулықтың «Пайдалану ережелері мен шарттары» бөлімінде сипатталған.
- Құрылғыны сақтау өндіруші және тұтынушының жылытылатын үй-жайларында ауа температурасы -20-тан 60 °С-қа дейін және ауаның салыстырмалы ылғалдылығы 5%-дан 90%-ға дейін, конденсациясыз қаптамада жүргізілуі тиіс.
- Құрылғының тасымалдануы құрғақ ортада жүзеге асырылуы тиіс.
- Құрылғы ұқыпты өңдеуді талап етеді, оны шаң, кір, соққы, ылғал, от және т.б. әсерінен қорғаңыз.
- Құрылғыны сату жергілікті заңнамасына сәйкес жүргізілуі керек.
- Бұйымның қызмет ету мерзімі аяқталғаннан кейін оны қарапайым тұрмыстық қоқыспен бірге тастауға болмайды. Оның орнына, ол федералды немесе жергілікті заңнамаға сәйкес қайта өңдеу және қайта өңдеу үшін электрлік және электронды жабдықты тиісті қабылдау бекетіне қайта өңдеуге жіберіледі. Осы бұйымды дұрыс жоюды қамтамасыз ете отырып, сіз табиғи ресурстарды үнемдеуге және қоршаған ортаға және адамдардың денсаулығына зиян келтірмеуге көмектесесіз. Бұл бұйымды қабылдау және жою бекеттері туралы қосымша ақпаратты жергілікті муниципалды органдардан немесе тұрмыстық қалдықтарды шығаратын кәсіпорыннан алуға болады.
- Құрылғының ақаулығы анықталған жағдайда, тез арада авторландырылған сервистік орталыққа хабарласу немесе құрылғыны кәдеге жарату керек.

Кепілдік міндеттемелер

Өндіруші кепілдік мерзімі ішінде құрылғының үздіксіз жұмыс істеуіне, сондай-ақ материалдар мен жинақтарда ақаулардың болмауына кепілдік береді. Кепілдік мерзімі бұйымды сатып алған сәттен бастап есептеледі және тек жаңа өнімдерге қолданылады. Кепілдік қызмет көрсету пайдаланушының басшылығына сәйкес бұйымды пайдалану шартымен кепілдік мерзімі ішінде тұтынушының кінәсіз істен шыққан элементтерді тегін жөндеу немесе ауыстыруды қамтиды. Элементтерді жөндеу немесе ауыстыру уәкілетті сервис орталықтарының аумағында жүргізіледі.

Кепілдік мерзімі: 24 ай.

Пайдалану мерзімі: 36 ай.

Сервистік орталықтардың өзекті тізімі келесі мекенжай бойынша:

<https://www.dns-shop.kz/service-center/>

Қосымша ақпарат

Өндіруші: Гуанси Сенчури Инновэйшн Дисплэй Электроникс Ко., Лтд.
№ 3 стандартты цехы, № 67 Чжунгуаньцунь электронды ақпараттық индустриялық паркі, Ляньчоу тас жолы, Наньнин қ., Гуанси-Чжуан автономиялық ауданы, Қытай.

Қытайда жасалған.

Импортер / юр. лицо, принимающее претензии в Республике Казахстан: ТОО «ДНС КАЗАХСТАН», г. Астана, р-н Сарыарқа, пр-т Сарыарқа, зд. 12, Республика Казахстан.

Импорттаушы / Қазақстан Республикасында талаптар қабылдайтын заңды тұлға: «DNS QAZAQSTAN (ДНС КАЗАХСТАН)» ЖШС, Астана қ-ы, Сарыарқа ауданы, Сарыарқа д-лы, 12 Ғ-т, Қазақстан Республикасы.

Адрес электронной почты / электронды пошта мекен-жайы: info@dns-shop.kz

Өнімнің сапасын жақсарту үшін ерекшеліктер, өнім туралы ақпарат және оның сыртқы түрі пайдаланушыға алдын ала ескертусіз өзгертілуі мүмкін. Құрылғының нақты интерфейсі осы нұсқаулықта көрсетілгеннен өзгеше болуы мүмкін.

Тауар Еуразиялық экономикалық одақтың «Электротехника және радиоэлектроника бұйымдарында қауіпті заттарды қолдануды шектеу туралы» ЕАЭО ТР 037/2016 техникалық регламентінің талаптарына сәйкес келеді.

Өнім Кеден одағының техникалық регламентінің талаптарына сәйкес келеді:

- «Төмен вольтты жабдықтың қауіпсіздігі туралы» КО ТР 004/2011;
- «Техникалық құралдардың электромагниттік үйлесімділігі» КО ТР 020/2011.



Өндіріс күні пайдаланушы нұсқаулығының орыс тіліндегі нұсқасында көрсетілген. V.1

