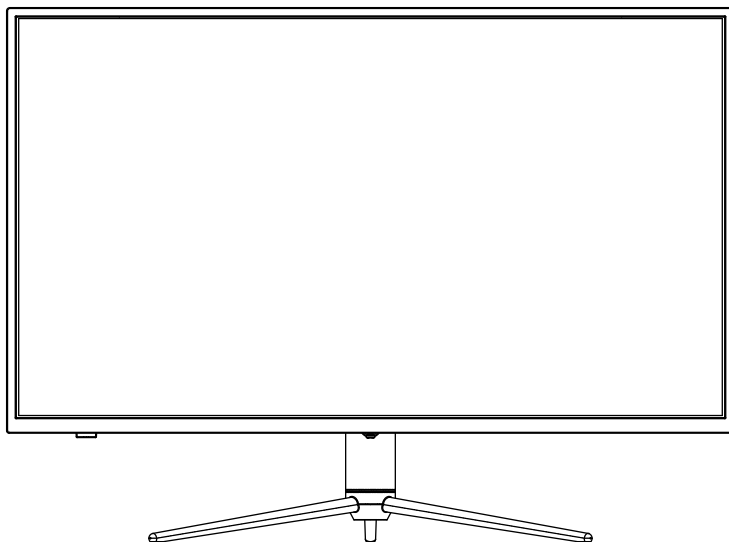


# Монитор Titan Army C40MQG Пайдалану бойынша нұсқаулық



# Мазмұны

<b>Құрылғы мақсаты</b> .....	<b>3</b>
<b>Сақтық шаралары</b> .....	<b>3</b>
<b>Жинақталым</b> .....	<b>4</b>
<b>Пайдалану ережелері мен шарттары</b> .....	<b>5</b>
Құрылғыны құрастыру .....	5
Мониторды кронштейнге орнату.....	6
Монитор бұрышы мен биіктігін реттеу.....	7
Функционалдық түймелерді тағайындау .....	8
Жарық индикаторы .....	8
Құрылғыны қосу порттары.....	9
Экрандық функция мәзірі .....	10
<b>Ықтимал проблемалар және олардың шешімі</b> .....	<b>11</b>
<b>Техникалық сипаттамалары</b> .....	<b>13</b>
<b>Монтаждау, сақтау, тасымалдау (тасу), өткізу және кәдеге жарату ережелері мен шарттары</b> .....	<b>14</b>
<b>Кепілдік міндеттемелер</b> .....	<b>14</b>
<b>Қосымша ақпарат</b> .....	<b>15</b>

## Құрылғы мақсаты

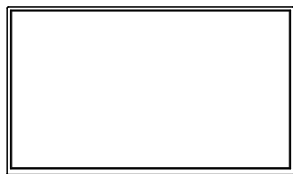
Монитор дербес компьютерден ақпаратты визуализациялауға арналған.

## Сақтық шаралары

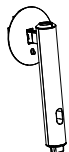
- Құрылғыны ылғалдылығы жоғары бөлмелерде сақтамаңыз, оны төтенше температура мен кез келген сұйықтықтың әсерінен қорғаңыз.
- Монитордың тегіс жерге қойылғанына көз жеткізіңіз. Мониторды түсіру құрылғыны зақымдауы және пайдаланушының жарақат алуына әкелуі мүмкін.
- Шкафтың артқы жағындағы желдету саңылауын жаппаңыз немесе жауып тастамаңыз және өнімді кереуетте, диванда, көрпеде немесе т.б. пайдаланбаңыз.
- Монитор ұзақ уақыт бойы пайдаланылмаса, жаңбырлы күндерде электр тогының соғуын және қалыпты емес қуат көзінен зақымдануды болдырмау үшін қуатты өшіріңіз.
- Құрылғыны қосу үшін сенімді, жерге тұйықталған электр розеткасын пайдаланыңыз. Розеткаға шамадан тыс жүктемеңіз, әйтпесе өрт немесе ток соғуы мүмкін.
- Құрылғының ішіне бөгде заттарды қоймаңыз, себебі бұл қысқа тұйықталуға, өртке немесе электр тогының соғуына әкелуі мүмкін.
- Құрылғыны өзіңіз бөлшектемеңіз немесе жөндеуге болмайды. Ақаулық туындаған жағдайда, уәкілетті қызмет көрсету орталығына хабарласыңыз.
- Қуат кәбілін тартпаңыз немесе бұрамаңыз.
- Экранның бетінде поляризациялық сүзгі (қорғаныс пленкасы емес) бар. Оны алып тастамаңыз, әйтпесе өнім зақымдалуы мүмкін және кепілдік жарамсыз болады.
- Құрылғы коммерциялық мақсатта пайдалануға арналмаған.
- Құрылғы балалардың немесе физикалық, сенсорлық немесе ақыл-ой қабілеттері шектеулі адамдардың қауіпсіздігіне жауапты басқа адамдардың қадағалауынсыз пайдалануына арналмаған. Балаларға құрылғымен ойнауға рұқсат бермеңіз.

## Жинақталым

- Бөлшектердің түсі мен пішіні, сондай-ақ берілген кәбілдің түрі сатып алынған өнімге байланысты өзгеруі мүмкін. Төмендегі барлық суреттер схемалық болып табылады.
- Құрылғыны құрастырғаннан кейін қалған бекіту бұрандалары қосалқы болып табылады.



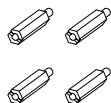
Монитор



Тіреу тірегі



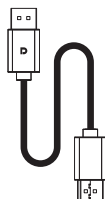
Тірек негізі



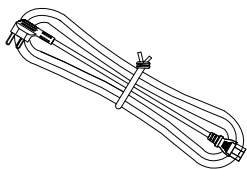
Алты бұрышты бекітетін бұрандалар



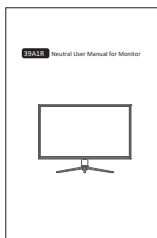
Тұрақты бұрандалар



DisplayPort кәбіл



Қуат кәбілі

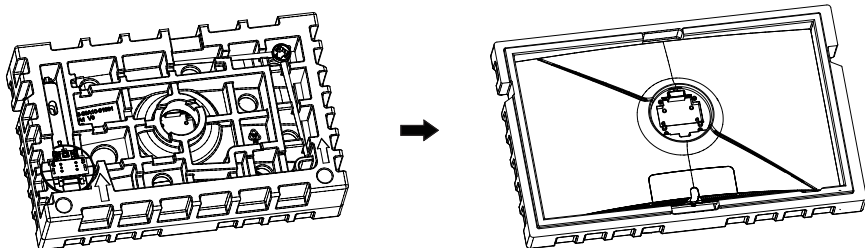


Пайдалану бойынша нұсқаулық

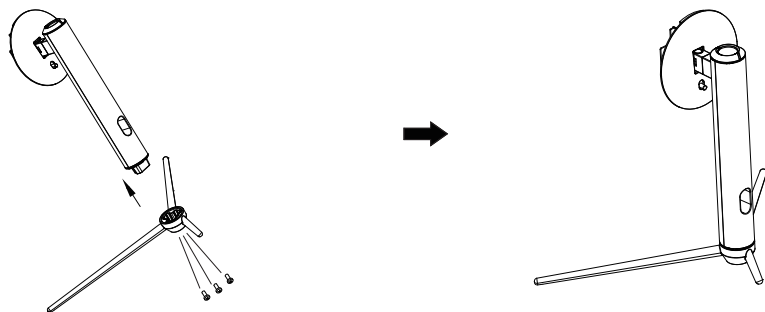
# Пайдалану ережелері мен шарттары

## Құрылғыны құрастыру

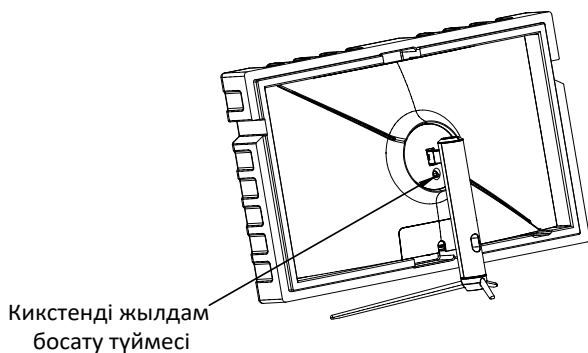
1. Қаптаманы ашыңыз, көбік қорғанысындағы құрылғыны алыңыз және оны тура және тегіс жерге қойыңыз. Жоғарғы көбіктен қорғайтын қақпақты алыңыз.



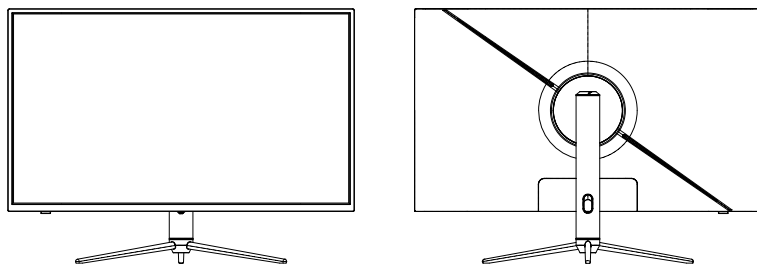
2. Тірек пен тұғыр негізін берілген үш бұрандамен жалғаңыз.



3. Жиналған тұғырды монитордың артындағы ұяға бекітіңіз. Жылдам босату түймесі орнына түскеніне көз жеткізіңіз.

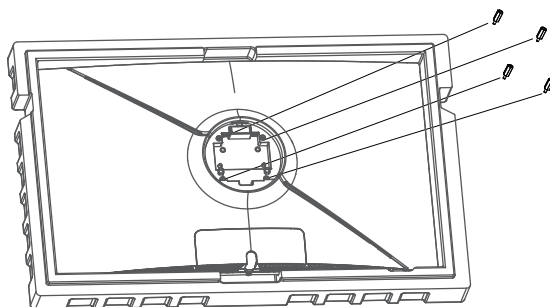


4. Тұғырды ұстап тұрып, мониторды тік күйге ақырын көтеріңіз. Зақым келтірмеу үшін монитор экранын ұстамаңыз немесе баспаңыз.

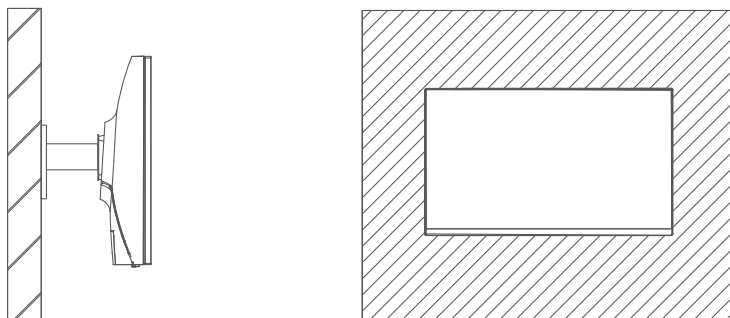


## Мониторды кронштейнге орнату

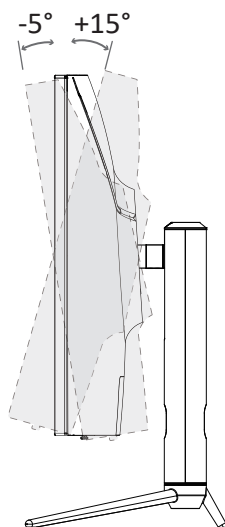
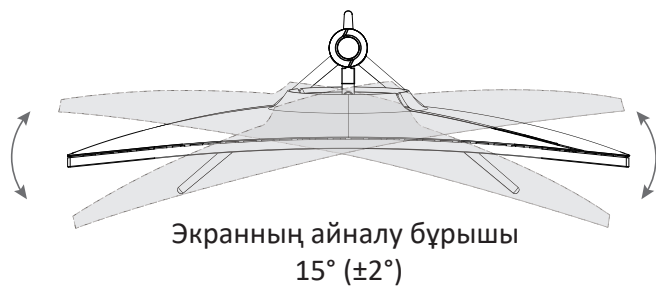
1. Қаптаманы ашыңыз, көбік қорғанысындағы құрылғыны алыңыз, оны тегіс және тегіс жерге қойыңыз және көбік қорғанысының үстіңгі қақпағын алыңыз.
2. Монитордың артындағы ұяшықтарға алтыбұрышты бекіту бұрандаларын суретте көрсетілгендей бекітіңіз.



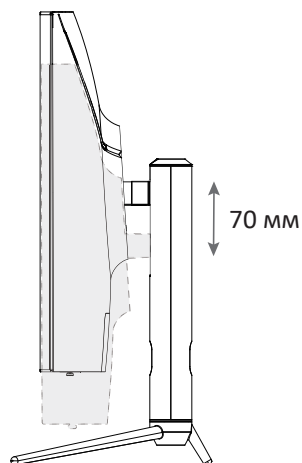
3. Мониторды қабырға кронштейніне бекіткен кезде құрылғының экранын баспаңыз. Монтаждау саңылаулары арасындағы қашықтық 100 × 100 мм.



## Монитор бұрышы мен биіктігін реттеу

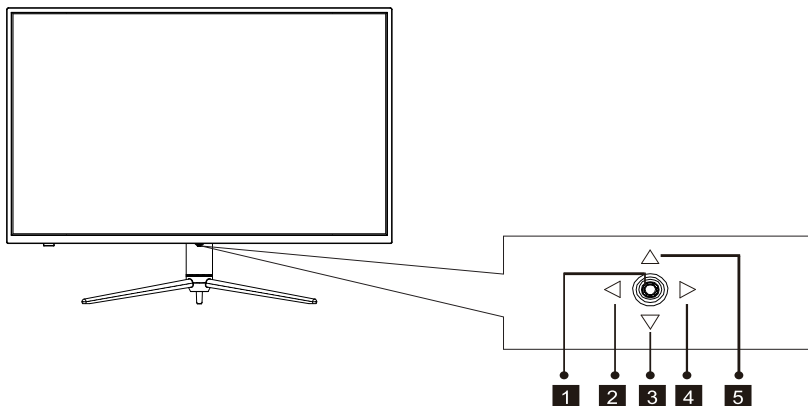


Экран бұрышы



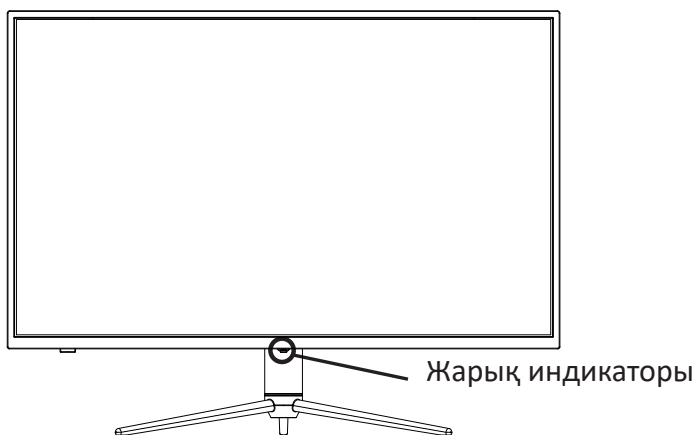
Биіктікті реттеу

## Функционалдық түймелерді тағайындау



1. Қуат түймесі: мониторды қосады және өшіреді.
2. «СОЛҒА» түймесі: алдыңғы мәзір бетіне оралу.
3. «ТӨМЕН» түймесі: мәзір элементтерін төмен айналдырыңыз және параметрлердің мәнін азайтыңыз.
4. «ОҢҒА» түймесі: ішкі мәзірге кіріп, негізгі мәзірге жылдам кіріңіз.
5. «ЖОҒАРЫ» түймесі: мәзір элементтерін жоғары жылжытыңыз және параметрлердің мәнін арттырыңыз.

## Индикатор шамы

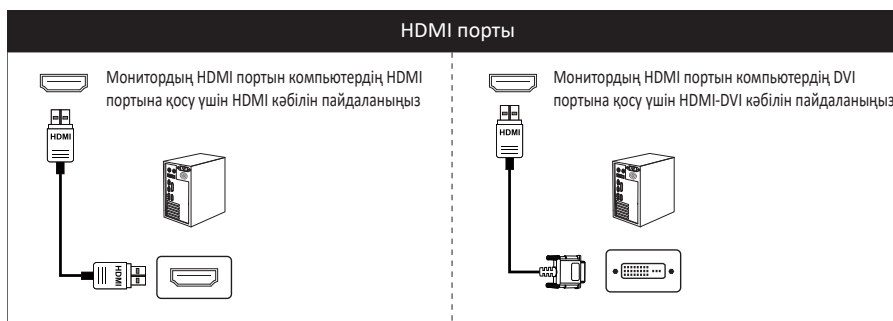


Тұрақты көк шам құрылғының қуат көзіне қосылғанын және жұмыс істеп тұрғанын көрсетеді. Индикатордың қызыл шамы бейне көзіне қосылым жоқ екенін немесе желідегі кернеудің төмен екенін көрсетеді. Компьютердің қосулы екенін және барлық бейне кабелдерінің мониторға қосылғанын тексеріңіз.



## Құрылғыны қосу порттары

Монитордың артындағы порт конфигурациясы сатып алынған өнімге байланысты әр түрлі болуы мүмкін.



## Экрандық функциясы мәзірі

- Жұмыс кезінде экрандық мәзірдің түсі мен пішіні нұсқаулықта көрсетілгеннен өзгеше болуы мүмкін. Сурет схемалық болып келеді.
- Экрандық дискінің техникалық сипаттамалары мүмкіндіктерді жақсартуға байланысты алдын ала ескертусіз өзгертілуі мүмкін.

Экрандық дисплей функциясы мәзірін монитор параметрлерін конфигурациялау үшін пайдалануға болады және монитор қосылып, сәйкес түйме басылғаннан кейін экранда көрсетіледі.



1. Экранды экрандық мәзірге, ішкі мәзірге кіру немесе таңдауды растау үшін «ОҢҒА» түймесін басыңыз.
2. Мәтінмәндік режимге кіру, мәзір элементтерін жоғары айналдыру немесе ішкі мәзірдегі параметрлерді өзгерту үшін «ЖОҒАРЫ» түймесін басыңыз.
3. GamePlus ауысу режиміне өту, мәзір элементтерін төмен айналдыру немесе ішкі мәзірдегі параметрлерді өзгерту үшін «ТӨМЕН» түймесін басыңыз.
4. Кіріс сигналы мәзіріне кіру немесе алдыңғы мәзір бетіне оралу үшін «СОЛҒА» түймесін басыңыз.

## Ықтимал проблемалар және олардың шешімі

Бұзылыс	Шешім
Монитор қосылғаннан кейін ешбір кескін көрсетілмейді (қара экран, бірақ жарық индикаторы қосулы)	<ul style="list-style-type: none"> <li>• Мониторды қосатын бейне кәбілі екеніне көз жеткізіңіз және компьютер дұрыс қосылған</li> <li>• Бейне портының түйреуіштерінің тұтастығын тексеріңіз</li> <li>• «Кіріс сигналының көзі» мәзірінде дұрыс кіріс көзі таңдалғанын тексеріңіз</li> <li>• Жалғанған сигнал кәбілін (HDMI/DisplayPort) басқасына ауыстырыңыз</li> <li>• Амалдық жүйенің күту режиміне өтпегеніне көз жеткізіңіз. Пернетақтадағы кез келген пернені басыңыз немесе тінтуірді жылжытыңыз</li> </ul>
Монитор қосылғаннан кейін ешбір кескін көрсетілмейді (қара экран, жарық индикаторы өшірулі)	<ul style="list-style-type: none"> <li>• Қуат адаптерін қосқан электр розеткасының жұмыс істеп тұрғанына көз жеткізіңіз</li> <li>• Бейне кәбілінің қосқышында майысқан немесе сынған түйреуіштерді тексеріңіз</li> <li>• Алдыңғы панельдегі қуат түймесі қалыпты жүктеу күйінде және толығымен басылғанын тексеріңіз</li> </ul>
Нашар экран фокусы. Кескін анық емес және бұлыңғыр	<ul style="list-style-type: none"> <li>• Бейне ұзартқыш кәбілдерден аулақ болыңыз</li> <li>• Мониторды зауыттық параметрлерге қайтарыңыз</li> <li>• Экранның ажыратымдылығы мен арақатынасы параметрлерін өзгертіңіз</li> <li>• Экрандағы мәтін әлі де бұлыңғыр болып көрінсе, Windows жүйесінде CLEAR TYPE мүмкіндігін қосып немесе өшіріп көріңіз</li> </ul>
СҚД экранында дақтар мен жетіспейтін пикселдер бар	<ul style="list-style-type: none"> <li>• Монитор қуатын ажыратып, қайта қосыңыз</li> <li>• Тұрақты өшірулі пиксел — бұл СҚД экранында пайда болуы мүмкін табиғи ақау</li> </ul>
Қауіпсіздікке қатысты мәселелер (түтіннің немесе ұшқынның көрінетін белгілері)	<ul style="list-style-type: none"> <li>• Ақаулықтарды жою қадамдарын орындамаңыз</li> <li>• Қолдау сайтына және уәкілетті қызмет көрсету орталығына дереу хабарласыңыз</li> </ul>
Кескін экранның ортасында орналасқан, бірақ экранның бүкіл аумағын толтырмайды	<ul style="list-style-type: none"> <li>• Экрандық мәзірдегі кадр пішімі параметрлерін тексеріңіз</li> <li>• Компьютеріңіздегі кескін ажыратымдылығы параметрлерін тексеріңіз</li> <li>• Мониторды зауыттық параметрлерге қайтарыңыз</li> </ul>
Экрандағы сурет сарыға айналады	<ul style="list-style-type: none"> <li>• Құрылғының көзді қорғау режимінде емес екеніне көз жеткізіңіз</li> <li>• Мына жерден тексеріңіз: Экрандық мәзір → Кескінді реттеу → Контекстік режим → Көзді қорғау режимі</li> </ul>

Басқару тақтасының пернелері жұмыс істемейді	<ul style="list-style-type: none"> <li>• Бір уақытта тек бір түймені басыңыз</li> <li>• Компьютеріңізді қайта іске қосыңыз</li> <li>• Экрандық экранды қоспас бұрын, монитордың компьютерге дұрыс жалғанғанын тексеріңіз</li> </ul>
Экрандық мәзір арқылы жарықтық пен контраст параметрлерін реттеу мүмкін емес	<ul style="list-style-type: none"> <li>• Жарықтық пен контрастты орнатпас бұрын, контекстік режим өшірулі екеніне көз жеткізіңіз</li> <li>• Мына жерден тексеріңіз: Экрандық мәзір → Кескінді реттеу → Мәтінмәндік режим → Өшіру</li> </ul>
Жоғары экранды жаңарту жылдамдығын орнату опциясы жоқ	<ul style="list-style-type: none"> <li>• Компьютерде орнатылған бейне карта бұл функцияны қолдайтынына көз жеткізіңіз</li> <li>• Мониторды компьютерге DP порты арқылы қосыңыз</li> </ul>
Мониторды компьютерге Type-C порты арқылы қосқаннан кейін экранда кескін көрсетілмейді	<ul style="list-style-type: none"> <li>• Смартфоныңыз немесе компьютеріңіз Type-C порты арқылы кескін шығаруды қолдамауы мүмкін. Смарт телефоныңыз немесе компьютеріңіз осы порт арқылы кескін шығаруды қолдайтынын және монитормен үйлесімді екенін тексеріңіз</li> </ul>
USB порты жұмыс істемейді	<ul style="list-style-type: none"> <li>• Монитордың қосулы екеніне көз жеткізіңіз</li> <li>• USB кәбілін компьютерге қайта қосыңыз</li> <li>• USB перифериялық құрылғыларын қайта қосыңыз</li> <li>• Мониторды өшіріп, қайта қосыңыз</li> <li>• Компьютеріңізді қайта іске қосыңыз</li> <li>• Сыртқы қатты диск сияқты кейбір USB құрылғылары көбірек қуат қажет етеді. USB құрылғысын тікелей компьютерге қосыңыз</li> </ul>

## Техникалық сипаттамалары

- Үлгісі: C40MQG.
- Сауда белгісі: Titan Army.
- Экран диагоналы: 38,5 дюйм.
- Экранның арақатынасы: 16:9.
- Экранның ажыратымдылығы: 2560 × 1440.
- Контраст: 3000:1.
- CҚД матрицасының түрі: VA.
- Матрицалық артқы жарық түрі: ELED.
- Пиксель тығыздығы: 76 PPI.
- Экранды жаңартудың максималды жылдамдығы: 165 Гц.
- Қуат опциялары: 100–240 В~, 50/60 Гц, 2 А.
- Жұмыс кезінде тұтынылатын қуат: 72 Вт.
- Күту режимінде тұтыну қуаты: < 0,5 Вт.
- Өшірулі күйде тұтыну қуаты: < 0,3 Вт.
- Қуат сымының қондырма түрі: X.
- Электр тогының соғуынан қорғау класы: I.
- Құрылғы өлшемдері:
  - Тұғырмен: 879,2 × 514,1 × 125,9 мм;
  - Тұғырсыз: 879,2 × 575,1 / 645,1 × 286,8 мм.
- Құрылғының салмағы:
  - Тұғырмен: 9,5 кг;
  - Тұғырсыз: 16 кг.

## Монтаждау, сақтау, тасымалдау (тасу), өткізу және кәдеге жарату ережелері мен шарттары

- Құрылғыны орнату ережелері мен шарттары осы нұсқаулықтың «Жұмыс ережелері мен шарттары» бөлімінде сипатталған.
- Құрылғыны қаптамада жылытылатын бөлмелерде өндіруші және тұтынушы үй-жайларында ауа температурасы -20 °С-тан 60 °С-қа дейін және ауаның салыстырмалы ылғалдылығы 5%-дан 95%-ға дейін сақтау керек. Үй-жайларда коррозияға әкелетін агрессивті қоспалар (қышқылдар, сілтілер бұлары) болмауы керек.
- Құрылғының тасымалдануы құрғақ ортада жүзеге асырылуы тиіс.
- Құрылғы ұқыпты өңдеуді талап етеді, оны шаң, кір, соққы, ылғал, от және т.б. әсерінен қорғаңыз.
- Құрылғыны сату жергілікті заңнамасына сәйкес жүргізілуі керек.
- Бұйымның қызмет ету мерзімі аяқталғаннан кейін оны қарапайым тұрмыстық қоқыспен бірге тастауға болмайды. Оның орнына, ол федералды немесе жергілікті заңнамаға сәйкес қайта өңдеу және қайта өңдеу үшін электрлік және электронды жабдықты тиісті қабылдау бекетіне қайта өңдеуге жіберіледі. Осы бұйымды дұрыс жоюды қамтамасыз ете отырып, сіз табиғи ресурстарды үнемдеуге және қоршаған ортаға және адамдардың денсаулығына зиян келтірмеуге көмектесесіз. Бұл бұйымды қабылдау және жою бекеттері туралы қосымша ақпаратты жергілікті муниципалды органдардан немесе тұрмыстық қалдықтарды шығаратын кәсіпорыннан алуға болады.
- Құрылғының ақаулығы анықталған жағдайда, тез арада авторландырылған сервистік орталыққа хабарласу немесе құрылғыны кәдеге жарату керек.

## Кепілдік міндеттемелер

Өндіруші кепілдік мерзімі ішінде құрылғының үздіксіз жұмыс істеуіне, сондай-ақ материалдар мен жинақтарда ақаулардың болмауына кепілдік береді. Кепілдік мерзімі бұйымды сатып алған сәттен бастап есептеледі және тек жаңа өнімдерге қолданылады. Кепілдік қызмет көрсету пайдаланушының басшылығына сәйкес бұйымды пайдалану шартымен кепілдік мерзімі ішінде тұтынушының кінәсіз істен шыққан элементтерді тегін жөндеу немесе ауыстыруды қамтиды. Элементтерді жөндеу немесе ауыстыру уәкілетті сервис орталықтарының аумағында жүргізіледі.

Кепілдік мерзімі: 24 ай.

Пайдалану мерзімі: 48 ай.

Сервистік орталықтардың өзекті тізімі келесі мекенжай бойынша:

<https://www.dns-shop.kz/service-center/>

## Қосымша ақпарат

**Өндіруші:** Гуанси Сенчури Инновэйшн Дисплэй Электроникс Ко., Лтд.  
№ 3 стандартты цехы, № 67 Чжунгуаньцунь электронды ақпараттық индустриялық паркі, Ляньчоу тас жолы, Наньнин қ., Гуанси-Чжуан автономиялық ауданы, Қытай.

Қытайда жасалған.

**Импортер / юр. лицо, принимающее претензии в Республике Казахстан:**  
ТОО «ДНС КАЗАХСТАН», г. Астана, р-н Сарыарка, пр-т Сарыарқа, зд. 12, Республика Казахстан.

**Импорттаушы / Қазақстан Республикасында талаптар қабылдайтын заңды тұлға:** «DNS QAZAQSTAN (ДНС КАЗАХСТАН)» ЖШС, Астана қ-ы, Сарыарқа ауданы, Сарыарқа д-лы, 12 ғ-т, Қазақстан Республикасы.

**Адрес электронной почты / электронды пошта мекен-жайы:** info@dns-shop.kz»

Тауар Еуразиялық экономикалық одақтың «Электртехника және радиоэлектроника бұйымдарында қауіпті заттарды қолдануды шектеу туралы» ЕАЭО ТР 037/2016 техникалық регламентінің талаптарына сәйкес келеді.

Өнім Кеден одағының техникалық регламентінің талаптарына сәйкес келеді:

- «Төмен вольтты жабдықтың қауіпсіздігі туралы» КО ТР 004/2011;
- «Техникалық құралдардың электромагниттік үйлесімділігі» КО ТР 020/2011.

Өнімнің сапасын жақсарту үшін ерекшеліктер, өнім туралы ақпарат, оның жинақталымы және функционалы пайдаланушыға алдын ала ескертусіз өзгертілуі мүмкін. Құрылғының нақты интерфейсі осы пайдаланушы нұсқаулығында көрсетілгеннен өзгеше болуы мүмкін.

Өнімнің шығарылған күні құрылғыда көрсетілген.



