

## CONTACT-MIMO

3G/4G antenna indoor | комнатная 3G/4G антенна

**Русский** Поздравляем Вас с приобретением изделия ООО «РЭМО-Технологии»! Вы держите в руках новую комнатную антенну, которая обеспечит качественный приём сигнала мобильного интернета в сетях 3G и 4G (HSPA/HSPA+/LTE/LTE+). Антенну «Contact MiMo» можно закрепить на оконном стекле в помещении или в автомобиле. Вы можете подключить антенну к WiFi роутеру или USB-модему, имеющим разъемы для подключения внешних антенн.

Антенна комплектуется защитными накладками, предотвращающими повреждение поверхностей роутера.

«Contact MiMo» изготовлен из качественных и надежных материалов в соответствии с продуманным до мелочей проектом. Материалы, использованные при изготовлении безопасны, поэтому по окончании срока эксплуатации (а он составляет 3 года) антенна может быть утилизирована как бытовой отход.

Подробные условия эксплуатации и гарантийные обязательства указаны на обороте - пожалуйста, ознакомьтесь с ними! В целях безопасности, пользуйтесь интернетом только при полной остановке автомобиля.

**Юридический адрес: 410033, Россия, Саратов, пр-т 50-лет Октября, 101**

**English** Congratulations on the purchase REMO-Electronics products! You are holding a new indoor antenna that will provide quality reception of mobile Internet on 3G and 4G network (GPRS/EDGE/HSPA/HSPA+/LTE/LTE+). Antenna Contact-MiMo can be mounted on the window glass in the premises or in the vehicle. You can connect the antenna to a WiFi router or USB modem with connectors for external antennas.

The antenna is equipped with soft pads that prevent scratches on surfaces router.

Antenna Contact-MiMo is made of high-quality and reliable materials in accordance with thoughtful detail project. The materials used in the manufacture of antennas are safe, so at the end of its useful life (and it is 3 years) antenna can be disposed of as household waste.

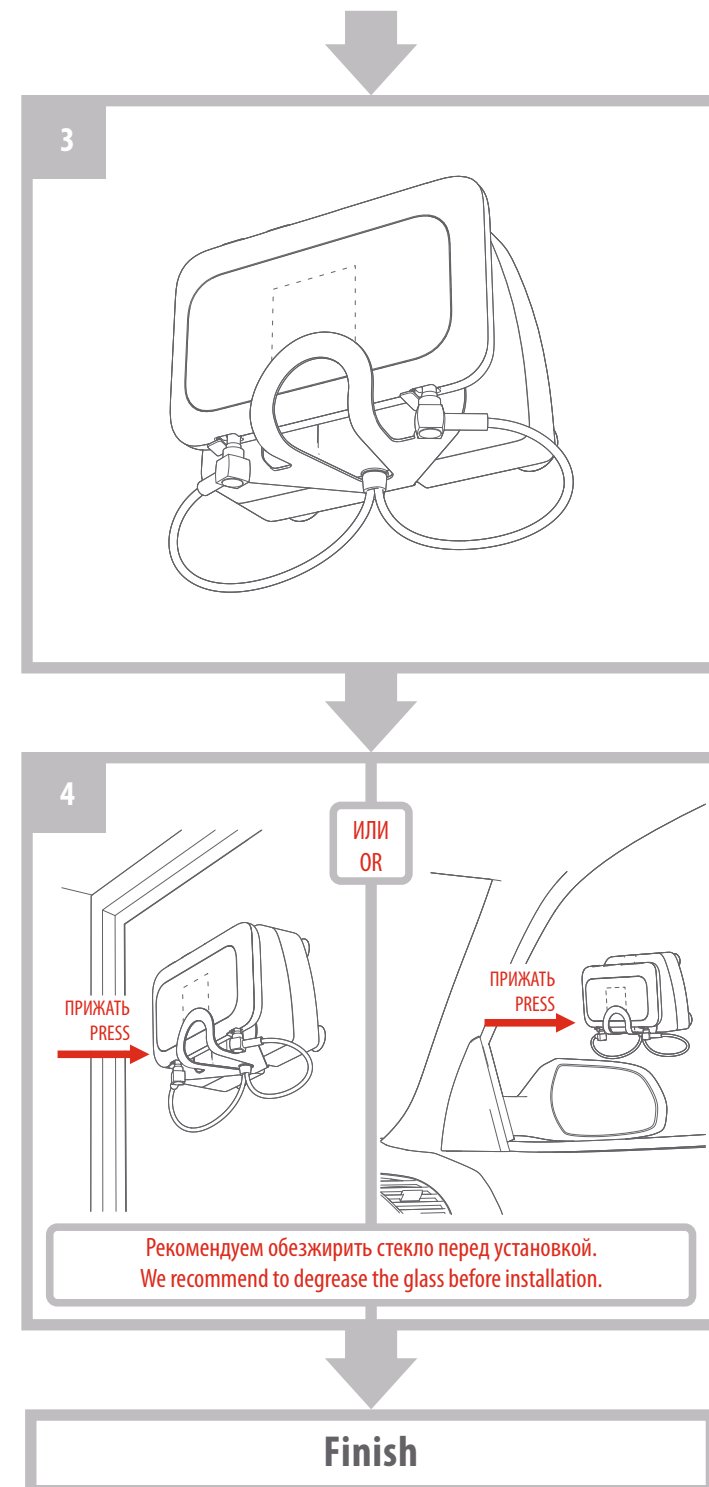
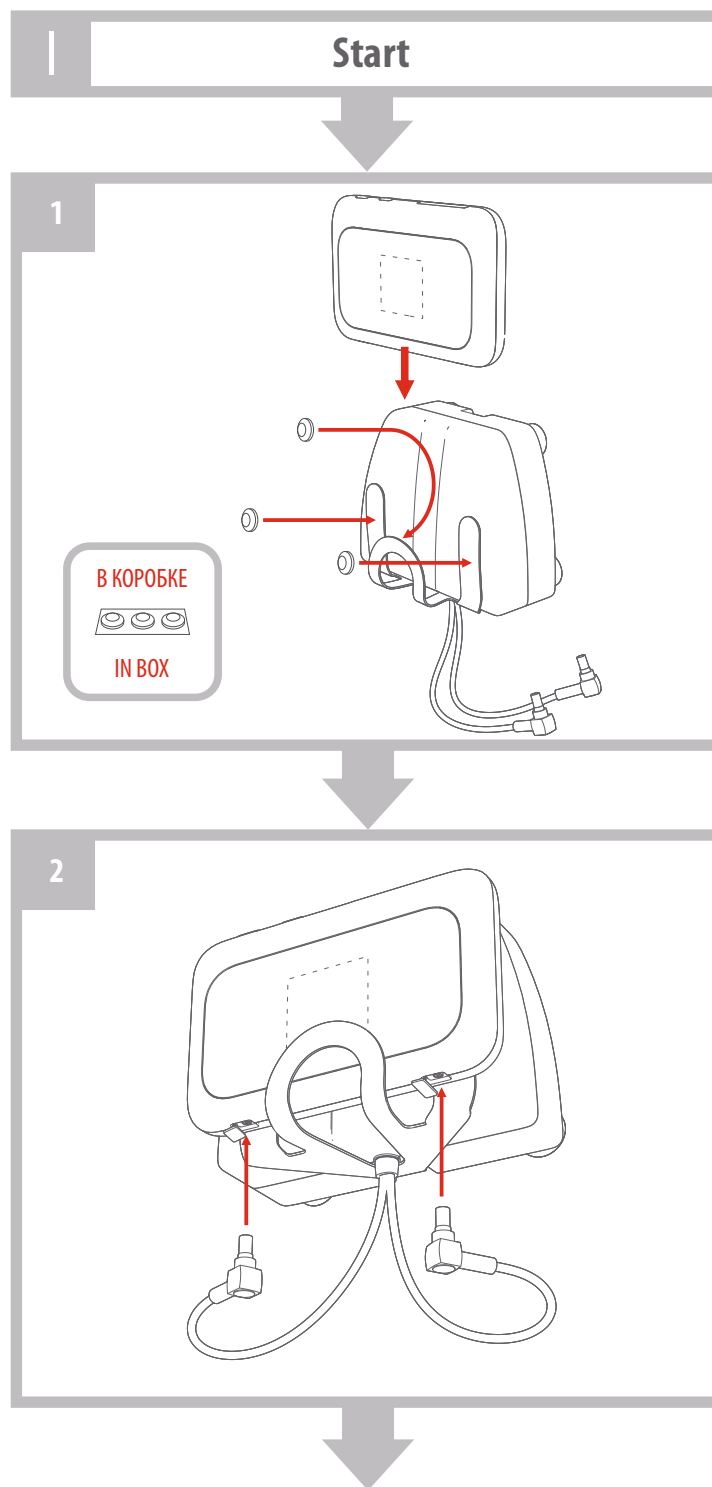
We gives you a 1-year guarantee for defects in materials or manufacturing.

REMO-Electronics guarantees that if during the guarantee period of a product, faults arise due to defects in manufacturing and/or materials, it will, at its discretion, repair or if necessary replace the product, free of cost. A guarantee for normal wear and tear is hereby expressly excluded.

Detailed conditions for the operation and warranty are indicated on the back - please check them out! For security purposes, use the Internet only during a full stop of the car.

**REMO-Electronics, 50-let Ocyabrya 101, Saratov, 410033, Russia**

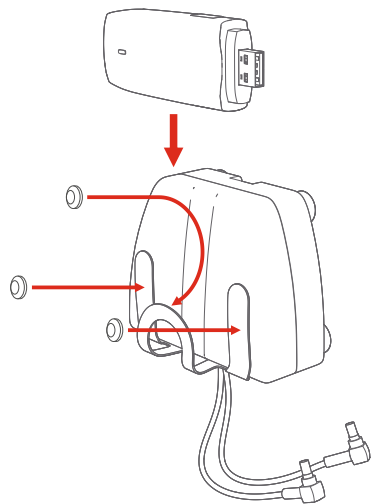
Примечание: В связи с постоянным совершенствованием конструкции и технологии, в Вашей антенне могут быть изменения, не отмеченные в настоящем руководстве и не ухудшающие ее параметры.





## Start

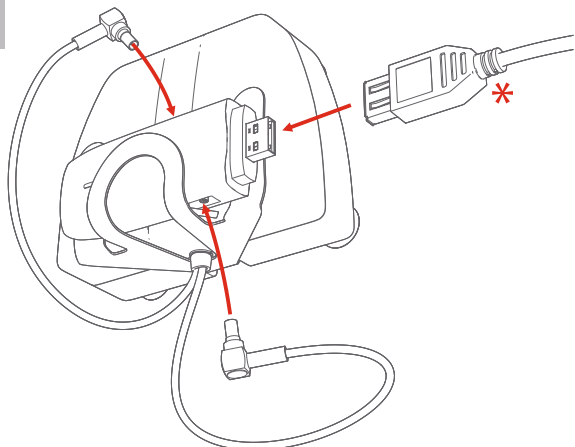
1



В КОРОБКЕ

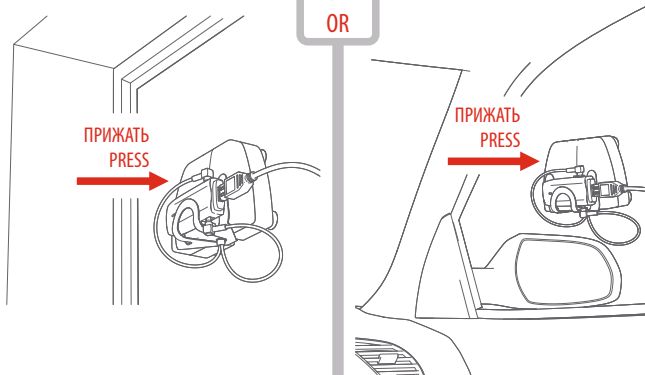
IN BOX

2



\* USB-кабель не входит в комплект поставки  
USB cable is not included in the package

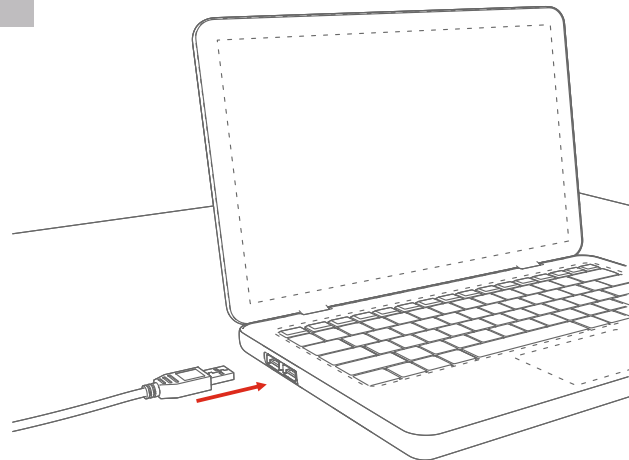
3



ИЛИ  
OR

Рекомендуем обезжирить стекло перед установкой.  
We recommend to degrease the glass before installation.

4



## Finish

**Русский**

Антенна может эксплуатироваться в интервале температур от +1°C до +40°C и предельном значении относительной влажности воздуха 100% при температуре 25°C. Транспортировка и хранение должны осуществляться при температурах от -60°C до +45°C и предельном значении относительной влажности воздуха 100% при температуре 25°C при условии защиты от солнечного излучения и атмосферных осадков.

Срок службы изделия – 3 года. Антенна не содержит вредных веществ (материалов) и может быть утилизировано как бытовые отходы любым способом, кроме сжигания в непригодных условиях. Изделие может эксплуатироваться без ограничений в быту и на промышленных предприятиях не выше III класса опасности.

Антенна «Contact MiMo» соответствует КШУР.339517.074 и признана годной для эксплуатации. Изготовитель гарантирует соответствие изделия требованиям КШУР.339517.074 при соблюдении потребителем условий эксплуатации, хранения и транспортировки. Гарантийный срок эксплуатации 12 месяцев со дня продажи через розничную торговую сеть. При отсутствии отметки торговой организации, гарантийный срок исчисляется с даты изготовления изделия. Месяц и год изготовления изделия указаны в гарантийном талоне. Не принимаются претензии по изделиям, имеющим механические повреждения, отличные от естественных следов эксплуатации. Изготовитель не может гарантировать качественный прием сигналов мобильной связи в местах недостаточного покрытия сетью и в случае неверной установки и/или настройки антенны. Отсутствие приема в таких ситуациях не является основанием для признания антенны неисправной.

Претензии по работе и предложения следует направлять по адресу:

410054, Россия, Саратов, а/я 1334,

Тел./факс: (8452) 495-232, 495-242

E-mail: [online@remo-zavod.ru](mailto:online@remo-zavod.ru)

Сайт: [www.remo-zavod.ru](http://www.remo-zavod.ru)

Наименование и юридический адрес изготовителя:

ООО «РЭМО-Технологии», 410033, г. Саратов, пр. 50 лет Октября 101

**English**

The antenna can be operated in the temperature range from +1°C to +40°C and maximum relative humidity 100% at temperature 25°C. Transport and storage should be carried out at temperatures from -60°C to +45°C and the limiting value of the relative air humidity 100% at 25°C when protected from solar radiation and precipitation.

The life of the product is 3 years. The antenna does not contain hazardous substances (materials) and may be disposed of with household waste by any method other than the burning in unsuitable conditions. The product can be operated without restrictions in everyday life and in industrial enterprises.

Antenna "MiMo Contact" corresponds to the design documentation and found fit for use. The manufacturer guarantees the conformity to the design documentation if the consumer operating conditions storage and transportation.

The manufacturer cannot guarantee high-quality reception of mobile communication signals in areas of insufficient network coverage in the case of improper installation and/or configuration of the antenna. The lack of reception in such situations is not a basis for recognizing a faulty antenna.