

SOUNDMAX



4-КАНАЛЬНЫЙ АВТОМОБИЛЬНЫЙ УСИЛИТЕЛЬ

SM-CA4001S

Instruction manual

Руководство по
эксплуатации

Instruction Manual

Dear Customer!

Thank you for purchasing our product. For safety, it is strongly recommended to read this manual carefully before connecting, operating and/or adjusting the product and keep the manual for reference in future.

Description

Crossover switch

Routes output of the full range (FULL) or a high pass (HPF) filter to the internal power amplifier.

Crossover switch

Routes output of the full range (FULL), or a low pass (LPF), or a high pass (HPF) filter to the internal power amplifier.

High Pass Filter

Variable high pass filter from 20 Hz to 250 Hz.

Bass boost

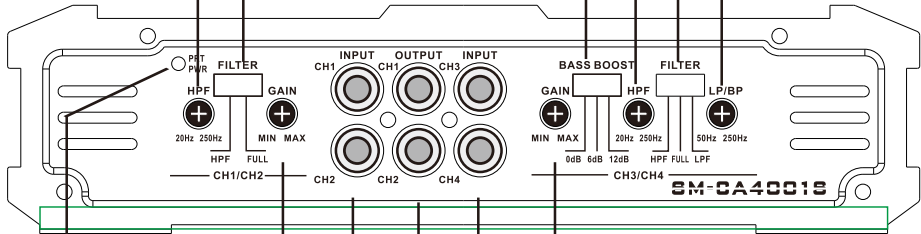
Bass boost adjustable from 0dB to 6/12dB.

High Pass Filter

Variable high pass filter from 20 Hz to 250 Hz.

Low Pass Filter

Variable low pass filter from 50 Hz to 250 Hz.



Input Level

Accepts line level (RCA) inputs from MIN to MAX.

Input Level

Accepts line level (RCA) inputs from MIN to MAX.

LED light

Lights up in green when the power is on. Lights up in red the amplifier has entered the safety mode (short circuit, overload, overheating, etc.).

Line Output

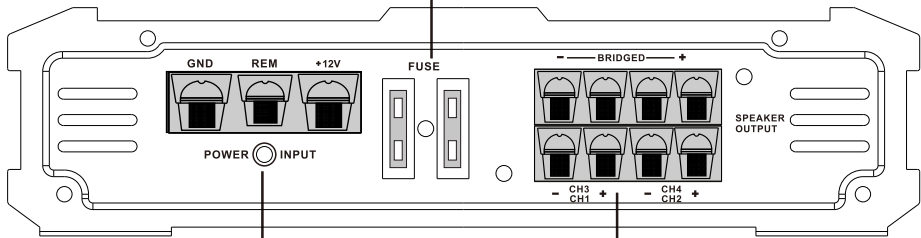
Allows you to connect an additional amplifier.

Line Input

The line-in RCA jacks must be connected to the head unit's RCA output jacks.

Fuse

Protects the amplifier and the vehicle's on-board network from short circuits.



Power terminals

Speaker output terminals

Instruction Manual

Important safeguards

- This manual contains important instructions for use and care. Please read this manual before using the device and keep it for future reference.

- Do not hit the device or drop it.
- Do not expose the device to vibration, direct sunlight, high or low temperatures or humidity. Do not turn on the device in bathrooms, near kitchen stoves, heating equipment.
- Do not dismantle the body of the device yourself. Have the device repaired only by qualified personnel. There are bare high voltage wires in the device. The voltage inside the appliance is high enough to cause electric shock.
- Prolonged exposure to sound pressure levels in excess of 100 dB can cause permanent hearing loss. High power car audio systems can generate sound pressure levels well above 130 dB, use common sense and sound hygiene.

Installation

- Because the amplifier is sensitive to electrical and motor noise, and interference from the amplifier can affect radio reception, try to install it at least 1 meter away from the receiver. Good spots include under the seat, in the trunk or around the sunroof.

- The amplifier is a high power device that generates a large amount of electricity and heat. Therefore, be sure to install the device in a place with sufficient airflow, a minimum of dust and moisture. Leave enough space around the cooling fins to ensure adequate airflow and cooling. It is important to ensure that the heatsink's cooling fins do not touch a panel or surface that obstructs air circulation.

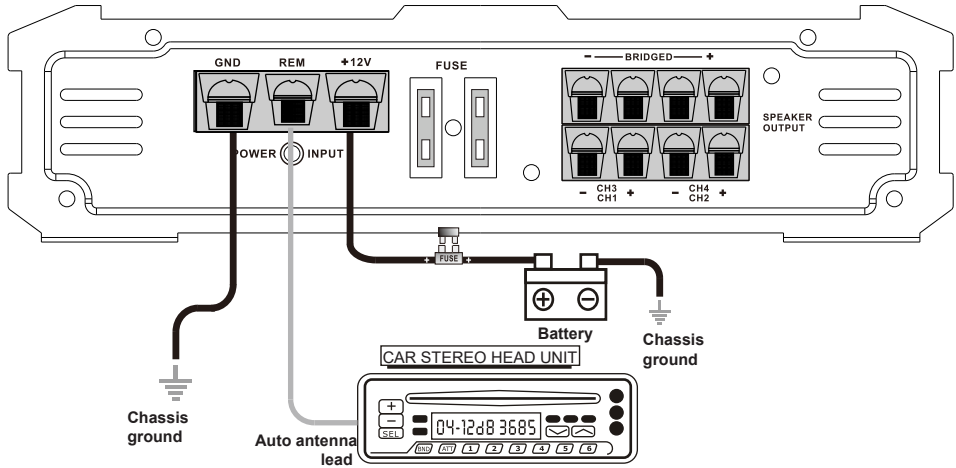
- Do not install the amplifier in a place subject to direct sunlight or moisture. Be sure to install the amplifier on a solid, hard surface that will not deform under load in the event of a sudden stop of the vehicle or an accident.

- When mounting the amplifier on a side wall, try to position it so that the slots in the cooling fins are vertical. The amplifier should not be mounted on the bottom of the rear deck panel with the fins down, as this will radiate heat back into the amplifier. Leave enough space on either side of the amplifier to make all the wiring and set up the controls. If your car has a subwoofer box, you can install the amplifier outside the box.



CAUTION: when mounting the amplifier on the bottom of the car, make sure that the screws do not pierce the brake or fuel line.

Electric connection



• **IMPORTANT:** before making any connections, disconnect the car battery until installation is complete to avoid possible damage to the electrical system.

• The +12V DC power cable must be heavy gauge stranded copper cable with thick insulation as it draws its power directly from the positive battery terminal. Choose a cable with a cross section of at least 10 mm². The cross section of the earth cable must be the same as that of the power cable.

• Connect the +12V power terminal to the battery (+) terminal. The +12 V power cable must have a built-in fuse close to the battery at a distance of less than 50 mm. If there is no fuse, an accidental short circuit may result in fire and damage to the amplifier. Connect the fuse holder to the battery, but do not install the fuse at this stage.

• Connect the ground terminal directly to the negative (-) battery terminal or to the vehicle chassis. Make sure that all paint or other insulation is removed from the connection, and use a self-tapping screw to securely attach the bare ends of the wires to the vehicle chassis. Wires should be as short as possible.

• Many car radios and other sources have an output jack for connecting an amplifier remote control. Connect the output jack to the REM remote control jack. If the radio does not have a remote turn on function, you can connect the REM jack to an external switch to turn the power on/off of the amplifier.

• To minimize interference, it is best to route the power cables in the opposite direction from the audio cables.

⚠ ATTENTION: Power cables must be connected tightly. A poor connection may result in malfunction, interference, or distortion.

Instruction Manual

Other connections

Input connections

- This amplifier is equipped with RCA connectors for low level inputs. The low level signal is transmitted over RCA cables. It is preferable to use the amplifier's low-level inputs if the head unit (radio) is equipped with low-level outputs.

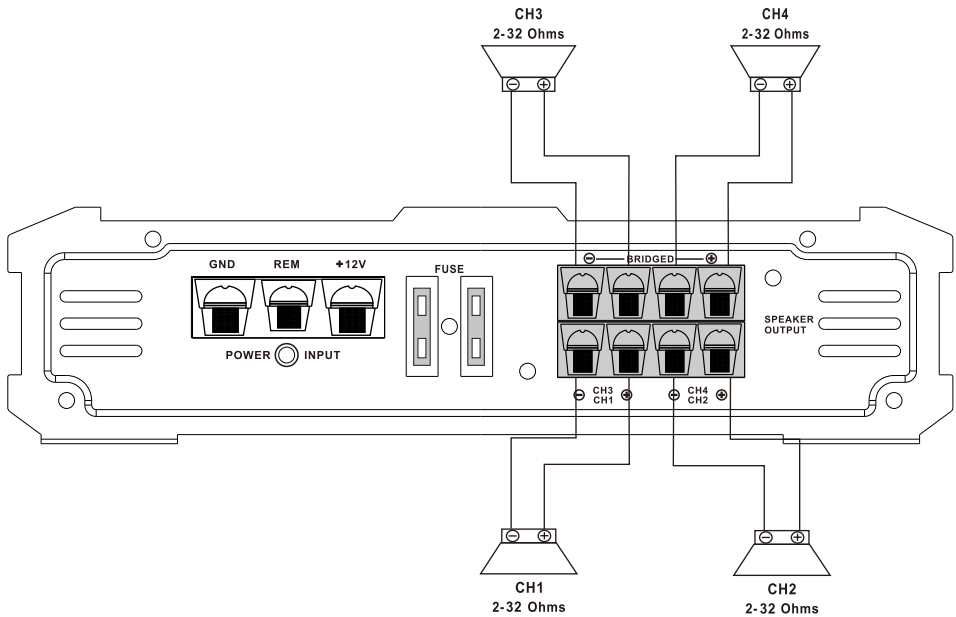
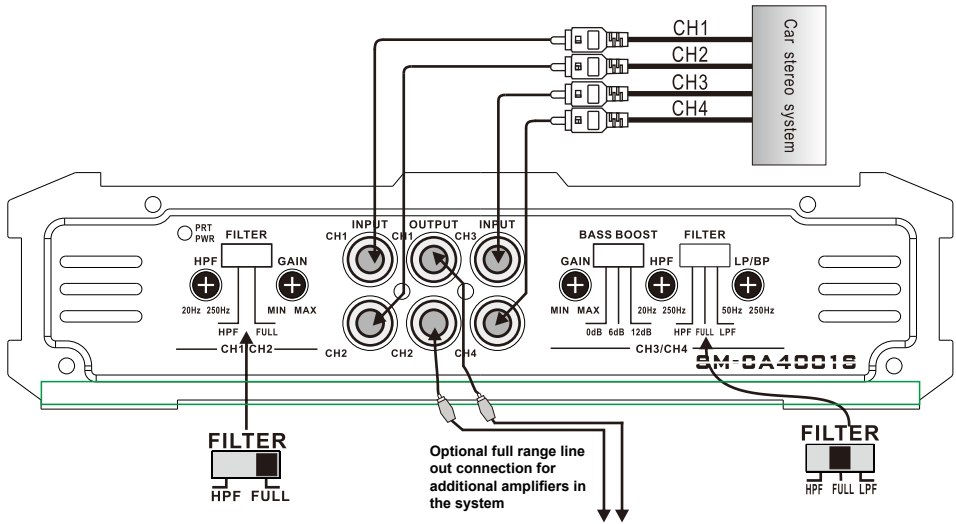
Speaker output connections

- You do not need to set up the amplifier input connection before connecting the speaker outputs.
 - Connect the right and left speaker wires to the corresponding speaker output terminals on the amplifier.
 - Make sure the positive wire from the speaker is connected to the positive terminal of the amplifier and the negative wire to the negative terminal. Reversing either of these connections will move the speaker cones out of phase, resulting in bass suppression.

Volume control

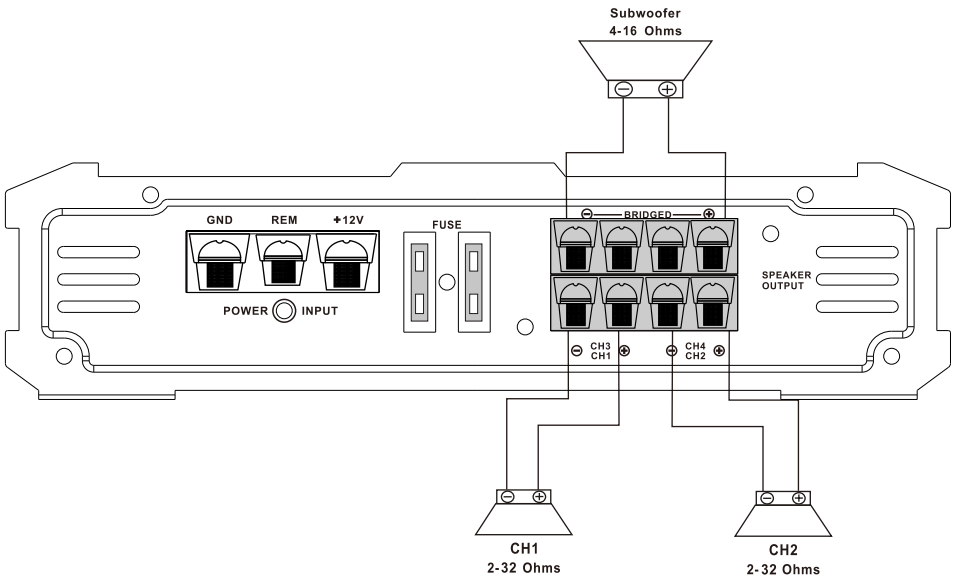
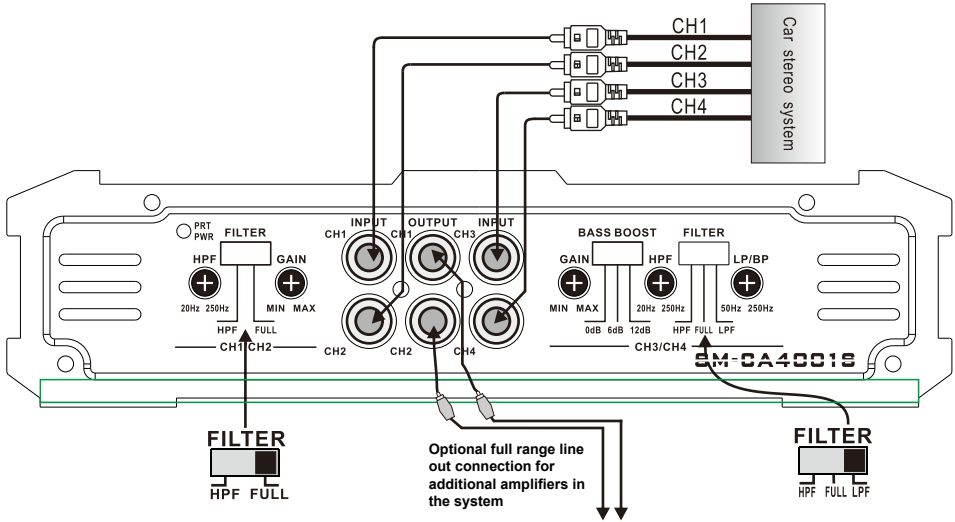
- First, set the volume control on the amplifier to min. After turning on the radio for the first time, set the volume control of the radio to about 80% of full power. Start playing the sound and slowly turn up the volume of the amp until you hear distortion, then turn the volume down for a cleaner sound.

4-Channel mode

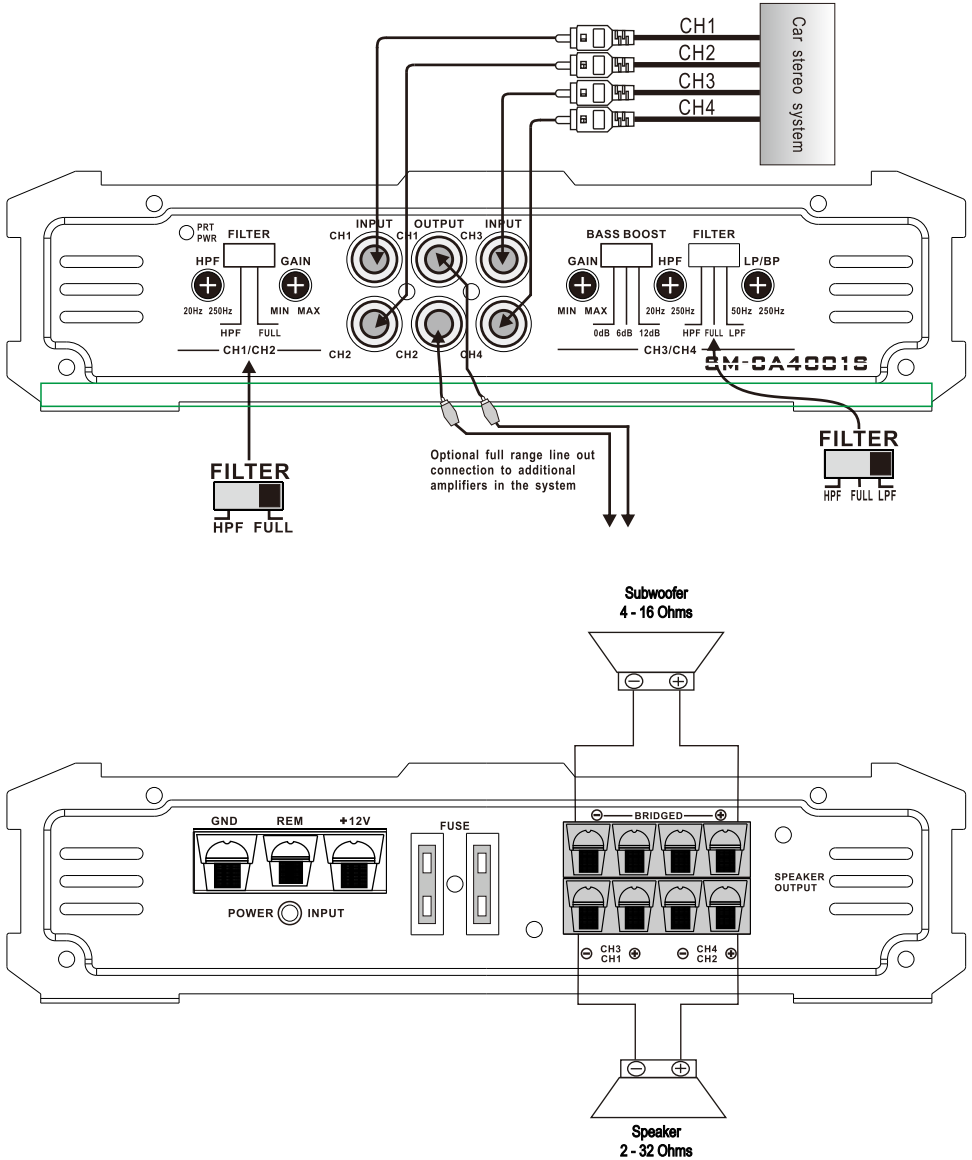


Instruction Manual

3-Channel mode



2-Channel mode



What's in the box

Car amplifier	1 pc.
Instruction manual	1 pc.

Specifications

Rated output power at 4 ohms at 2 ohms bridge mode at 1 ohm Peak output power	140 W x 4 200 W x 4 400 W x 2 1200 W
Frequency response	10 Hz ~ 30 kHz
Input sensitivity	0.14 ~ 7.77V
Weighted signal-to-noise ratio	91 dB
Harmonic distortion	0.05%
Switchable bass boost control (Bass boost)	0/6/12 dB
Subsonic filter adjustment range	—
LPF adjustment range	50 ~ 250 Hz
RF frequency adjustment range	20 Hz - 250 Hz
Fuse	2 x 30 A
Unit dimensions (L x H x W) mm	298 x 54 x 194

Specifications and functions are subject to change by the manufacturer without notice due to continuous improvement of this product.

MANUFACTURED AND DISTRIBUTED BY TECHNO ELECTRIC LIMITED,

Legal address:

Руководство по эксплуатации

Уважаемый покупатель!

Благодарим Вас за покупку нашего изделия. Чтобы понять, как правильно и безопасно пользоваться Вашей моделью изделия, рекомендуется тщательно изучить настоящее руководство перед включением, регулировкой и эксплуатацией изделия. Сохраняйте руководство для использования в будущем.

Описание

Кроссоверный переключатель

Направляет выходной сигнал полного диапазона (FULL) или фильтра высоких частот (HPF) на внутренний усилитель мощности.

Кроссоверный переключатель

Направляет выходной сигнал полного диапазона (FULL), фильтра низких частот (LPF) или фильтра высоких частот (HPF) на внутренний усилитель мощности.

Фильтр высоких частот

Переменный фильтр высоких частот от 20 Гц до 250 Гц.

Усиление басов

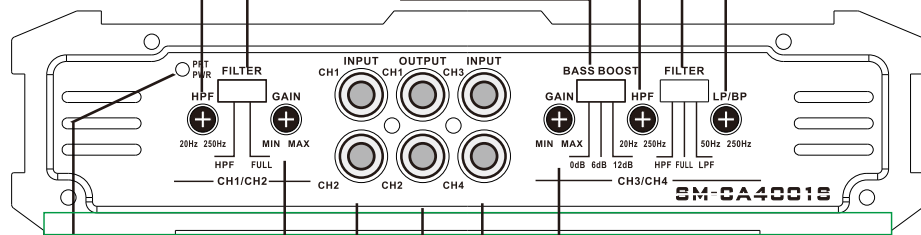
Регулировка усиления басов от 0 дБ до 6/12 дБ.

Фильтр высоких частот

Переменный фильтр высоких частот от 20 Гц до 250 Гц.

Фильтр низких частот

Переменный фильтр низких частот от 50 Гц до 250 Гц.



Входной уровень

Регулятор уровня CH1/CH2 (RCA) от MIN до MAX.

Входной уровень

Регулятор уровня CH3/CH4 (RCA) от MIN до MAX.

Светодиодный индикатор

Зеленый - усилитель включен.
Красный - сработала защита (например, при коротком замыкании, перегрузке, перегреве)

Линейный выход

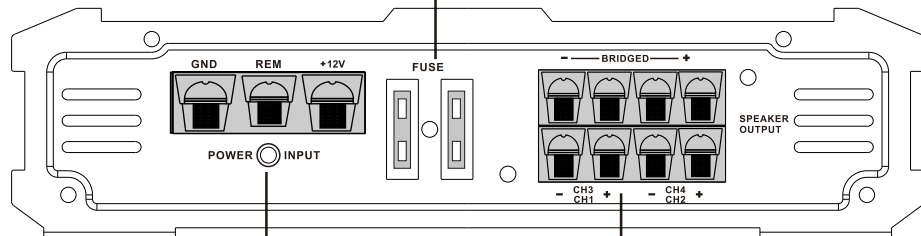
Позволяет подключить дополнительный усилитель.

Линейный вход

Гнезда RCA линейного входа должны быть соединены с выходными гнездами RCA головного устройства.

Предохранитель

Защищает усилитель и бортовую сеть автомобиля от короткого замыкания.



Клеммы питания

Выходные клеммы динамиков

Руководство по эксплуатации

Меры безопасности

- В руководстве присутствуют важные указания по эксплуатации и уходу. Перед использованием устройства ознакомьтесь с руководством и сохраните его для последующего использования.

- Не наносите ударов по устройству, не роняйте его.

- Не подвергайте устройство вибрации, воздействию прямых солнечных лучей, высоких или низких температур и влажности. Не включайте устройство в ванных комнатах, около кухонных плит, отопительного оборудования.

- Не демонтируйте корпус устройства самостоятельно. Доверяйте ремонт устройства только квалифицированным специалистам. В приборе находятся оголенные провода высокого напряжения. Напряжение внутри прибора достаточно высокое, чтобы вызвать удар электрическим током.

- Продолжительное воздействие звукового давления свыше 100 дБ может привести к необратимой потере слуха. Автомобильные аудиосистемы высокой мощности могут создавать уровни звукового давления значительно выше 130 дБ, руководствуйтесь здравым смыслом и соблюдайте звуковую гигиену.


Монтаж

- Поскольку усилитель чувствителен к электрическим помехам и шуму двигателя, а помехи от усилителя могут повлиять на прием радиосигналов, постарайтесь установить его на расстоянии не менее 1 метра от приемника. Хорошие места включают под сиденьем, в багажнике или в районе люка.

- Усилитель является устройством высокой мощности, который вырабатывает большое количество электроэнергии и тепла. Поэтому обязательно устанавливайте устройство в месте с достаточным притоком воздуха, минимумом пыли и влаги. Оставьте достаточно места вокруг охлаждающих ребер, чтобы обеспечить достаточный приток воздуха и охлаждение. Важно убедиться, что охлаждающие ребра радиатора не касаются панели или поверхности, препятствующей циркуляции воздуха.

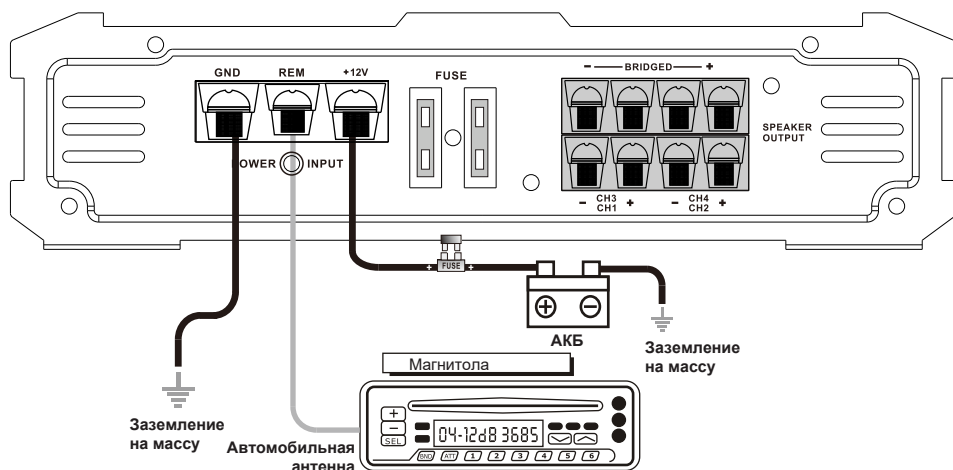
- Не устанавливайте усилитель в местах, подверженных воздействию прямых солнечных лучей или влаги. Обязательно устанавливайте усилитель на прочную, твердую поверхность, которая не деформируется под нагрузкой при внезапной остановке автомобиля или аварии.

- При монтаже усилителя на боковой стене постарайтесь расположить его так, чтобы прорези в ребрах охлаждения были вертикальными. Усилитель не следует устанавливать на днище задней панели палубы ребрами вниз, так как при этом тепло будет излучаться обратно в усилитель. Оставьте достаточно места по обе стороны от усилителя, чтобы выполнить все проводные соединения и настроить элементы управления. Если в Вашем автомобиле есть бокс для сабвуфера, вы можете установить усилитель снаружи бокса.

 **Внимание:** при монтаже усилителя на днище автомобиля, убедитесь, что винты не проткнут тормозную или топливную магистраль.

Руководство по эксплуатации

Подключение электропитания



- **ВАЖНО:** перед выполнением каких-либо подключений отключите автомобильный аккумулятор до завершения установки, чтобы избежать возможного повреждения электрической системы

- Силовой кабель постоянного тока +12 В должен быть многожильным медным кабелем большого сечения с толстой изоляцией, так как он получает питание непосредственно от положительной клеммы аккумулятора. Выбирайте кабель с сечением не менее 10 мм². Сечение кабеля заземления должно быть таким же, как у силового кабеля.

- Подключите клемму питания +12 В к клемме аккумулятора (+). В силовом кабеле +12 В должен быть установлен встроенный предохранитель рядом с аккумулятором на расстоянии менее 50 мм. При отсутствии предохранителя случайное короткое замыкание может привести к пожару и повреждению усилителя. Подсоедините держатель предохранителя к аккумулятору, но не устанавливайте предохранитель на данном этапе.

- Подсоедините клемму заземления непосредственно к отрицательной клемме аккумулятора (-) или к шасси автомобиля. Убедитесь, что с места соединения удалена вся краска или другая изоляция, и с помощью самореза надежно прикрепите оголенные концы проводов к шасси автомобиля. Провода должны быть как можно короче.

- Многие автомобильные магнитолы и другие источники сигнала имеют выходной разъем для подключения пульта дистанционного управления усилителем. Подключите выходной разъем к разъему дистанционного управления REM. Если магнитола не оснащена функцией дистанционного включения, Вы можете подключить разъем REM к внешнему выключателю для включения/выключения питания усилителя.

- Чтобы свести помехи к минимуму, лучше всего прокладывать кабели питания в противоположную сторону от аудиокабелей.

Внимание: Кабели питания должны быть соединены плотно. Плохое соединение может привести к сбоям в работе, помехам или искажениям.

Прочие подключения

Входные подключения

- Данный усилитель оснащен разъемами RCA для низкоуровневых входов. Сигнал низкого уровня передается по кабелям RCA. Предпочтительно использовать низкоуровневые входы усилителя, если головное устройство (магнитолы) оснащено низкоуровневыми выходами.

Выходные подключения динамиков

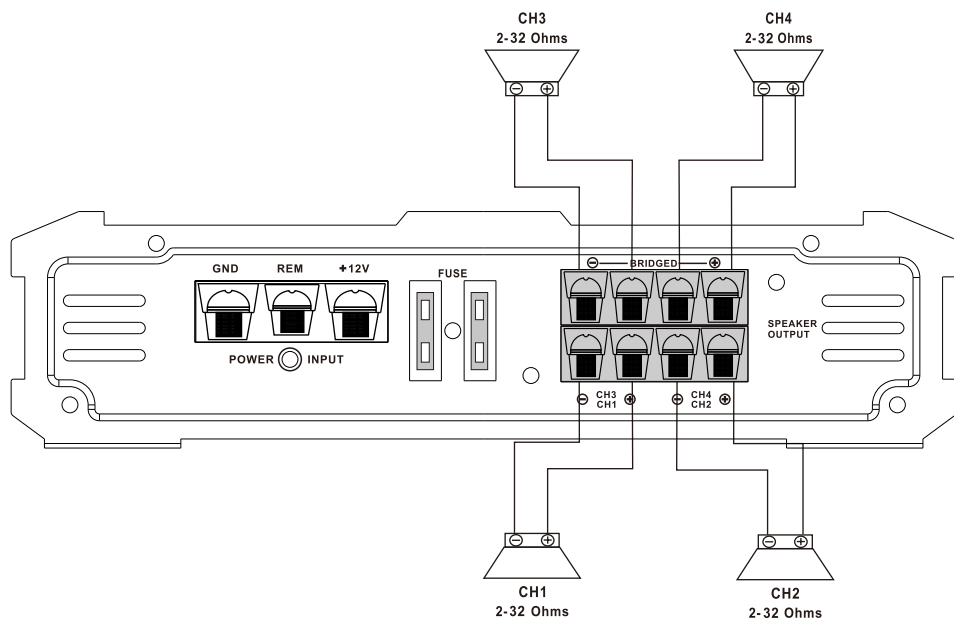
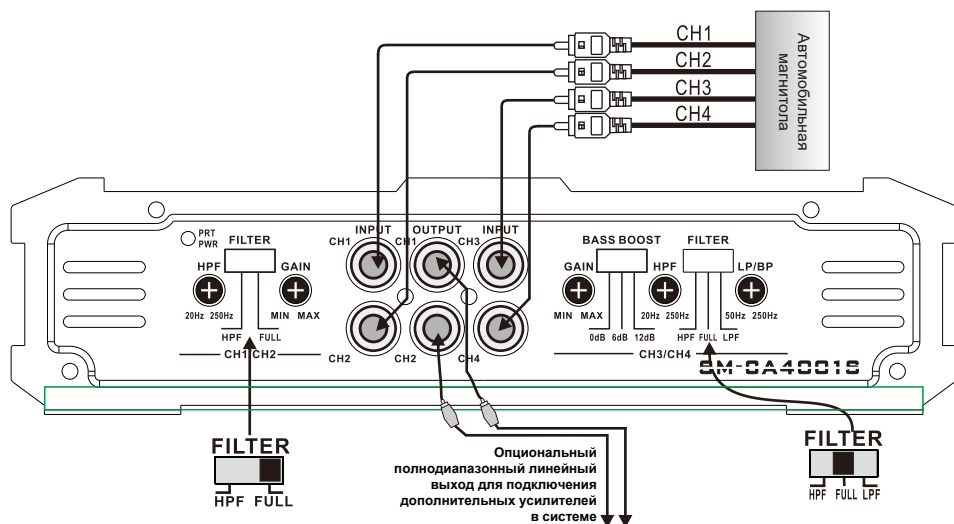
- Не требуется настраивать входное подключение усилителя до подключения выходов на динамики.
- Подсоедините правый и левый провода динамиков к соответствующим выходным клеммам динамиков на усилителе.
- Убедитесь, что положительный провод от динамика подключен к положительной клемме усилителя, а отрицательный провод — к отрицательной. Реверсирование любого из этих подключений приведет к смещению диффузоров динамиков в противофазе, что приведет к подавлению басов.

Регулировка громкости

- Сначала установите регулятор громкости на усилителе в положение min. После первого включения установите регулятор громкости магнитолы примерно на 80% от полной мощности. Начните воспроизведение звука и медленно увеличивайте громкость усилителя, пока не услышите искажения, а затем уменьшите громкость для получения чистого звука.

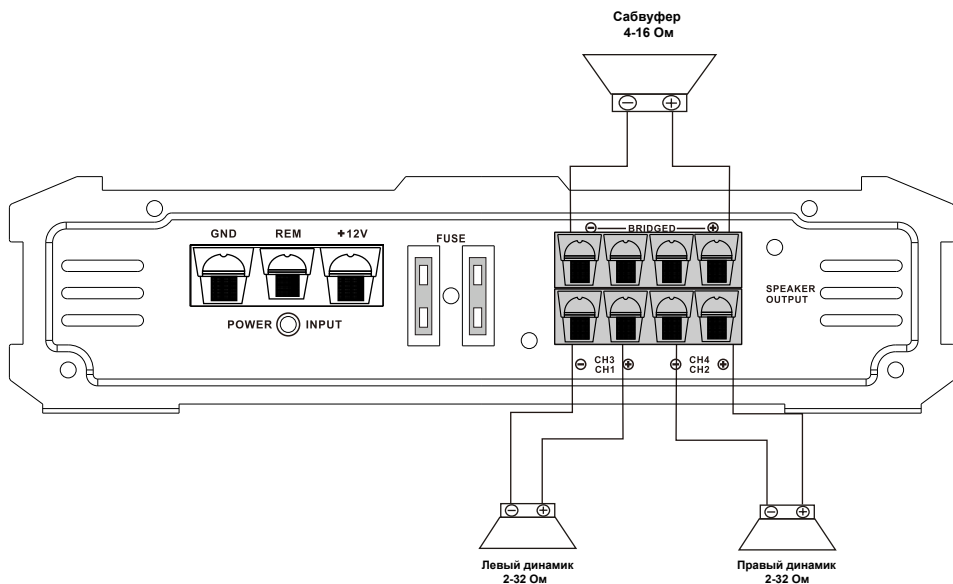
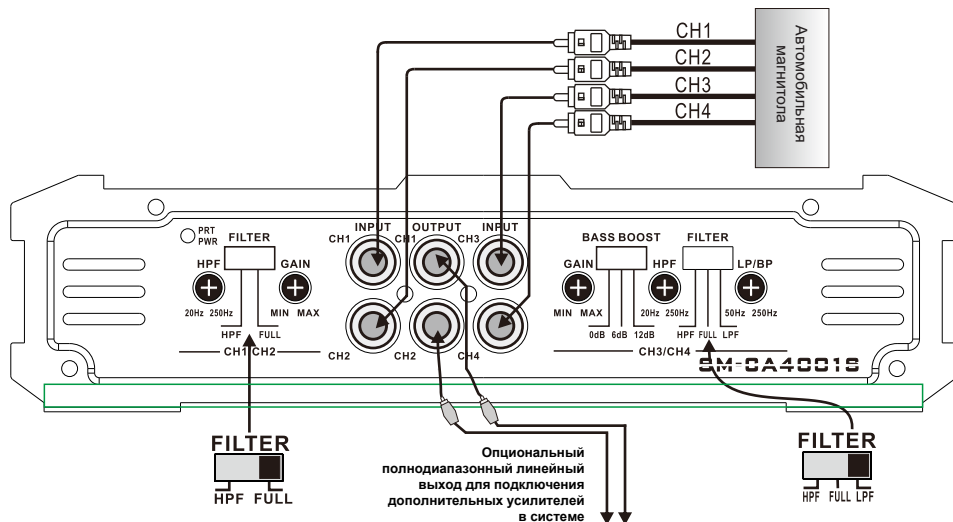
Руководство по эксплуатации

4-канальный режим



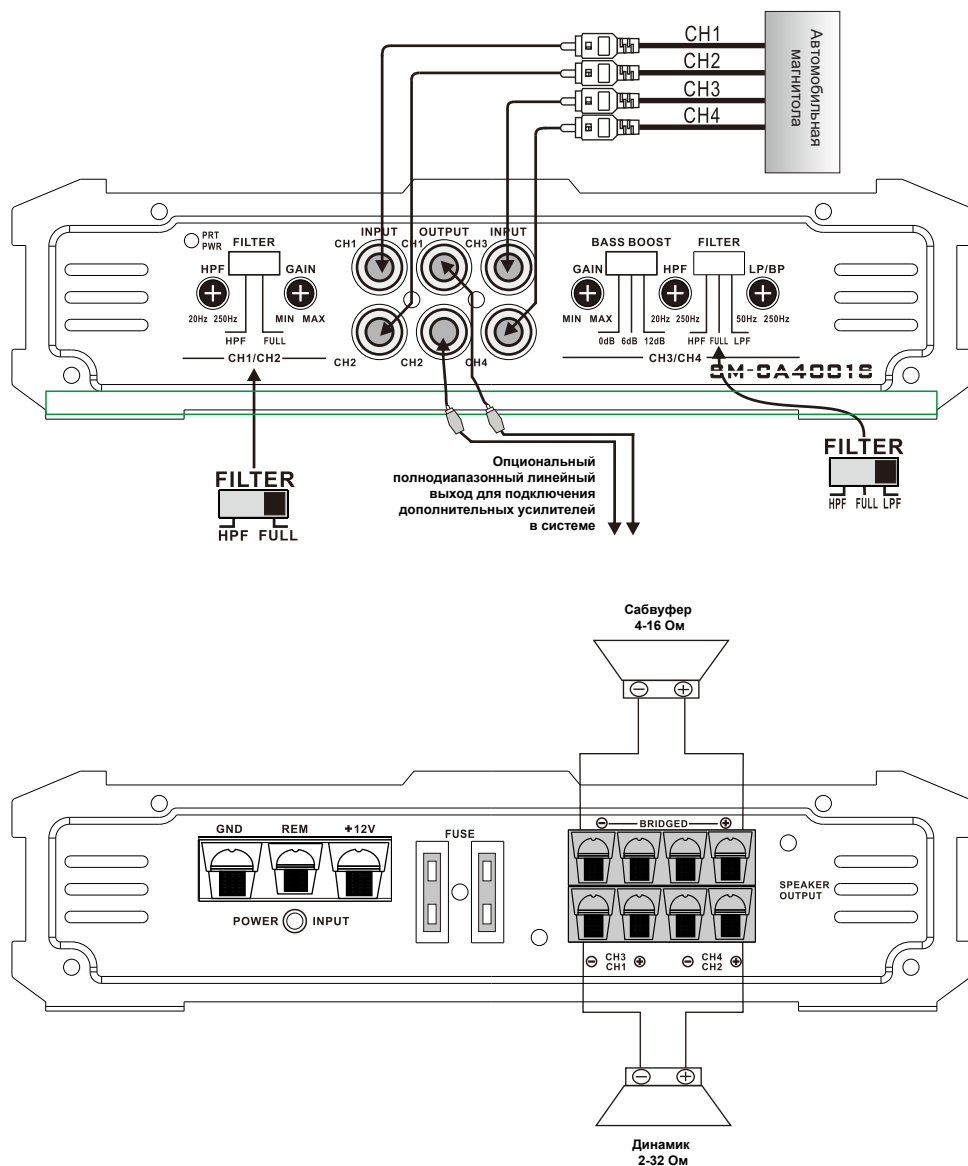
Руководство по эксплуатации

3-канальный режим



Руководство по эксплуатации

2-канальный режим



Руководство по эксплуатации

Комплект поставки

Автомобильный усилитель	1 шт
Руководство по эксплуатации	1 шт

Технические характеристики

Номинальная выходная мощность при 4 Ом при 2 Ом Мостовое включение при 1 Ом Пиковая выходная мощность	140 Вт x 4 200 Вт x 4 400 Вт x 2 1200 Вт
Диапазон воспроизводимых частот	10 Гц ~ 30 кГц
Входная чувствительность	0,14 ~ 7,77 В
Взвешенное отношение сигнал/шум	91 дБ
Коэффициент гармонических искажений	0,05%
Переключаемая регулировка усиления баса (Bass boost)	0/6/12 дБ
Диапазон регулировки сабсоник-фильтра	—
Диапазон регулировки ФНЧ	50 - 250 Гц
Диапазон регулировки ФВЧ	20 - 250 кГц
Предохранитель	2 x 30 А
Размеры устройства (Д x В x Ш) мм	298 x 54 x 194

Технические характеристики и функции могут быть изменены заводом-изготовителем без предварительного уведомления в связи с постоянным совершенствованием данного устройства.

Под контролем «ТЕХНО ЭЛЕКТРИК ЛИМИТЕД»

Сделано в Китае

ИЗГОТОВИТЕЛЬ: ТЕХНО ЭЛЕКТРИК ЛИМИТЕД

Юридический адрес:

Руководство по эксплуатации

Устранение неисправностей

Ниже приводится таблица, в которой описаны простые меры, способные помочь Вам устранить большую часть проблем, которые могут возникнуть при использовании данного устройства. Если нижеуказанные меры не помогли, обратитесь в сервисный центр.

Неисправность	Причина	Решение
Подключенные устройства не работают	Подключения не выполнены или выполнены некорректно	Проверьте подключения, вставьте штекер до упора
Горит индикатор неисправности	Перегорел предохранитель	Замените предохранитель

Хранение и транспортировка

Упакованные изделия допускается транспортировать всеми видами транспорта в условиях 5 ГОСТ 15150 при температуре не ниже минус 10 °С и при защите их от прямого воздействия атмосферных осадков и механических повреждений. Изделия следует хранить в условиях 1 по ГОСТ 15150 при отсутствии в воздухе кислотных, щелочных и других агрессивных примесей. При транспортировании и хранении упакованные изделия должны быть уложены в штабели, контейнеры или стеллажи. Количество рядов в штабелях должно быть установлено в зависимости от габаритных размеров и массы упакованных изделий и указано в ТУ на изделие конкретной модели.

Данное устройство никаких ограничений для работы внутри жилых, коммерческих и производственных помещений не имеет.

Безопасная утилизация

Ваше устройство спроектировано и изготовлено из высококачественных материалов и компонентов, которые можно утилизировать и использовать повторно. Если товар имеет символ с зачеркнутым мусорным ящиком на колесах, это означает, что товар соответствует Европейской директиве 2002/96/ЕС. Ознакомьтесь с местной системой раздельного сбора электрических и электронных товаров. Соблюдайте местные правила. Утилизируйте старые устройства отдельно от бытовых отходов. Правильная утилизация Вашего товара позволит предотвратить возможные отрицательные последствия для окружающей среды и человеческого здоровья.



Месяц и год изготовления нанесены на стикере баркода на упаковке и на гарантийном талоне в формате ММ.ГГ, где ММ – месяц изготовления, а ГГ – последние две цифры года изготовления.

Импортер:

ООО «ТрейдХоум», Россия, 117105, г. Москва, Варшавское шоссе, д. 39, комн. 1 (603), эт. 5, пом. VIII, тел.: +7 (985) 140-04-84, email: support@trdhm.ru

Уполномоченная организация:

ООО «ТрейдХоум», Россия, 117105, г. Москва, Варшавское шоссе, д. 39, комн. 1 (603), эт. 5, пом. VIII, тел.: +7 (985) 140-04-84, email: support@trdhm.ru



Уважаемый покупатель!

SOUNDMAX

Благодарим Вас за покупку продукции торговой марки SOUNDMAX и доверие к нашей компании. SOUNDMAX гарантирует высокое качество и надежную работу своей продукции при условии соблюдения технических требований, описанных в руководстве по эксплуатации. Руководство на русском языке прилагается.

Срок службы изделия с товарным знаком SOUNDMAX, при эксплуатации продукции в рамках бытовых нужд и соблюдении правил пользования, приведенных в руководстве по эксплуатации, составляет 3 (три) года со дня передачи изделия потребителю. Срок службы установлен в соответствии с действующим законодательством о защите прав потребителей. Изготовитель обращает внимание потребителей, что при соблюдении данных условий срок службы изделия может значительно превысить указанный изготовителем срок. Гарантия на аксессуары составляет 2 недели с момента покупки, далее гарантия действует только на устройство.

Продукция сертифицирована на соответствие нормативным документам РФ (ГОСТ, СниП, Нормы и т.д.)

Адреса авторизованных сервисных центров

Город	Наименование СЦ	Адрес	Телефон
Дзержинск	Авис	Дзержинск б.Победы д.17	8313 25-82-83,25-40-66
Орск	Айс-сервис	462421, Оренбургская область, г Орск, ул Батумская, д 25	(3537) 338443
Иркутск	Альтернатива	664075, г. Иркутск, ул. Байкальская, д. 236Б/8	8(3952)925955
Киров	Альфа-С	610001, г.Киров, Октябрьский пр-т. 118а	(8332) 54-20-64, 54-69-56
Нальчик	Альфа-Сервис	360051, г. Нальчик, пр. Ленина 24	(8662)420430, (8662)420454
Новороссийск	Аргон-Сервис	53915 Новороссийск ул.Серова 14	(8617)631115,630395
Орел	АРС	302030, г. Орел, ул. Революции, д. 1	(4862)551506
Белгород	Бел-Сервис	308015 г.Белгород, ул.Сумская,22	(4722) 255-777
Воронеж	Бест-Сервис	Воронеж, Ленинский проспект 119а, корп. 2	7(473)262 27 89, +7(473)262 26 60
Северодвинск	Варенбуд В.И. ИП	164501. Архангельская обл., г. Северодвинск, ул. Бойчука, д. 3, оф. 106	(8184) 58-72-21
Казань	Витязь СЦ	420044, Казань. Пр. Ямашева, д. 38 оф. 108а	(843) 248-71-17, 259-48-47
Липецк	Владон АСЦ	398032, г Липецк, ул Космонавтов д 66	4742-370636-104 (108) , 88001000448
Нижний Новгород	Галактика НН	603009, г.Н.Новгород, ул.Невская,23	8(831) 243-06-06, 243-06-26
Санкт-Петербург	Гард-Техно	194100, Санкт-Петербург, ул.Харченко,д.4	(812)295-31-96
Новокузнецк	Гранд	654080,г.Новокузнецк, пр-т Пионерский, 25	8 923-465-5454, 8(3843) 45-69-91
Орск	Гранд-сервис	462407, Оренбургская обл., г.Орск , ул.Грозненская , д. 11А	8 3537 20 60 70; 8800 555 34 94
Архангельск	Двина	163000, г. Архангельск, Садовая 21	8182204030
Барнаул	Диод ООО	656043,г.Барнаул,ул.Пролетарская 113	3852-639402
Калининград	Евросвязь Сервис	236022, г. Калининград, ул. Георгия Димитрова, 51	(4012) 934-544
Уфа	Импорт-сервис	450078, г.Уфа, проспект Салавата Юлаева , д.59	(347)228-17-10
Москва	Квант-9 ООО	Москва б-р Маршала Рокоссовского д.3	8(499)168-05-19 8(499)168-47-15
Пермь	Кволиги	614113, г.Пермь, ул. Маршала Рыбалко, д.84а.	(342) 2506-506, (342) 282-73-49
Воронеж	Компьютерная клиника	394088,г.Воронеж,ул.Владимира Невского,д.13,корп.1	+7(473)2647272
Омск	Компьютерная клиника № 551	644011, г. Омск, ул. Енисейская, д.3	(3812)76-40-83
Красноярск	КрасАпСервис	660125, Красноярск, пер.Светлогорский, 2	8-391-277-29-81
Краснодар	Краснодар-Техсервис Плюс	г. Краснодар ул. Новороссийская д. 90	8903-411-74-35 / 7861-274-45-24
Тула	Крылов Игорь Юрьевич ИП	300000, г.Тула, Н.Руднева д.28	8(4872)355-399
Тамбов	Лавринов ИП	392014, г. Тамбов, ул. Киквидзе, д.67 кор. А	(4752) 73-94-01
Осинники	Лидер	652811, Кемеровская обл., г. Осинники, ул. Победы, 23	+7(951) 164-0606 +7(38471) 4-21-27
Томск	Макс-Сервис	634041,г.Томск, ул. Киевская, д. 101	(3822)432758,(3822)433589
Вологда	Мастер TV	160002, г. Вологда, ул. Щетинина, д. 6	8-911-048-07-72
Ульяновск	Мастер Сервис ООО	г Ульяновск Ул Инзенская д 41	8422364335, 8422364331
Тольятти	Мастер-Класс	445054,г.Тольятти,ул.Карбышева,д. 12	8(8482)260595, 8(8482)480777, 8(8482)515792
Владимир	Мастер-Сервис ООО	600020, г. Владимир, улица Большая Нижегородская, 23, помещение 1	8(4922)47-46-40; 47-46-41; 33-10-79; 42-02-09
Новосибирск	Маяк	630003, г. Новосибирск, ул. Владимировская, 2 А	73833495670
Курск	Маяк+	г. Курск, ул. Студенческая 36-а	(4712) 50-85-90
Иошкар-Ола	Мидас СЦ	424006,РМЭ,г.Иошкар-Ола,ул.Советская,173	(8362)457368,417743
Кинешма	Мир Техники	155800 г.Кинешма ул.Советская д.8а	8(49331)56985
Екатеринбург	Мистер-сервис	620109, г.Екатеринбург, ул.Ключевская, д.18	8 (343) 290-13-94
Симферополь	НК-Центр	295053, а/я 2872, г. Симферополь, Республика Крым, ул. Ладыгина, 21	7(978)0662401
Хабаровск	НООС ПК	680042, г.Хабаровск, ул. Тихоокеанская, д. 165	8(4212) 72-43-32
Владивосток	Нотэк	690001, г. Владивосток., ул. Светланская, д. 108А (есть доп.приемки в Владивостоке)	8(423) 2-695-695

Омск	HT-Сервис	644024, г.Омск, ул. Декабристов, 45	(3812)55-99-96
Смоленск	Олимпия	214000, г. Смоленск, ул. Тенишевой, д. 19	(4812) 403-600
Ростов-на-Дону	Оптима-Сервис	344113, г.Ростов-на-Дону, ул.Космонавтов, 43	8(863)230-31-31
Воронеж	Орбита Сервис ОАО "ВТЦ	394030, г. Воронеж ул. Донбасская д.1	4 732 026 670
Великий Новгород	Орбита СЦ	173025, г. Великий Новгород, ул. Кочетова, д. 23а	8 (8162) 611 200, 946 952
Пенза	Орбита-Сервис	440061, г. Пенза, ул. Мирская 17	8(8412)422726, 8(8412)940445
Пенза	Партнер-Сервис	Пенза, ул. Советская д.2	(8412)564507
Краснодар	Глаза	350001 г. Краснодар ул. Шевченко 152	8-928-407-99-94 / 8-861-239-77-61
Ульяновск	Планета-Сервис	432017, г. Ульяновск, ул. Кирова, д.59	(960)3721961
Пятигорск	Полисервис	357551, Пятигорск, 1-я Набережная 32, корп.4	(8793) 33-17-29, 39-48-40
Тюмень	Пульсар	625023 г.Тюмень, ул. Респубблики д. 169/5	(3452) 20-82-65
Ижевск	Радуга	для клиентов: 426076, г.Ижевск, ул. Пушкинская, д.136А, для отправок почтой России: 426076, г.Ижевск, ул. Пушкинская, д.136А; курьером: 426039, г.Ижевск, ул. Волкинское шоссе, д.302	(3412)655-644
Дзержинск	Радуга-Дзержинск	г. Дзержинск, Нижегородской обл., ул. Чапаева 69/2	8(831)3281146 8(831)3218630 8(831)3280666
Нижний Новгород	Радуга-Н.Новгород	г. Нижний Новгород, ул. Комсомольская, 17/1	8(831)2939620 8(831)2566818
Челябинск	Рембытехника	454008, г.Челябинск, ул.Прозвонцовская 86	3512399399, 88003335556
Барнаул	Ремикс	656002, Барнаул, пр-т. Комсомольский, д. 111	(3852) 240603, 240335
Псков	Ремонт и Сервис ООО	180016, г.Псков, г.Псков, ул.Киселева, д.16, 1 этаж.	8-953-243-66-99
Ставрополь	Ремонт-сервис	Ставрополь, ул. Пирогова, д.37, офис11.	(8652) 55-17-48, +79187858429
Магнитогорск	РемТехСервис	455049, г.Магнитогорск, ул.Доменчиков д.5а	8(3519)43-80-15
Москва	Рубин ООО Сервисный центр	125121 г.Москва, ул.Адмирала Макарова, д.2, стр.9	(925)1462423, (916)6887281
Тюмень	СВ-Сервис	625006 г. Тюмень, ул. Софьи Ковалевской 11/7	(916)6887281
Оренбург	Сервисбытехника	460044 г. Оренбург, ул. Конституции СССР, д.4	3452495005
Ростов-на-Дону	Сервис-Ростов ООО	344019, г.Ростов-на-Дону, пр.Шолохова, д.7	(3532)66-30-66
Брянск	СервисТел	241007, г. Брянск, ул. Духи д. 75, пом. IV	(863) 299-0050 (4832)40-50-50
Новосибирск	Сиб-мастер	630032, Новосибирск, Горский мкрн., 60	8(962)824-1498, 8(913)382-0950
Тамбов	Сиганков ИП	РФ, 392000, г.Тамбов, ул.Н.Вирты, д.2А	(4752)-451615/537211
Абакан	Слайдер	Республика Хакасия, г. Абакан, ул. Вякина 63	+7(3902)32-63-32
Волгоград	СМТел	400066 Волгоград, Проспект Ленина, 15	8442 600104 89627600104; 890938000025
Самара	Спец-мастер	443020 г.Самара ул.Ленинградская 100/Ленинская 56	9903751, 2409817
Чебоксары	Телерадиосервис	428003 г.Чебоксары ул. Гагарина д.1 кор.1	8352623149
Иркутск	Телетон	664081, г.Иркутск, ул. Пискунова, 156 цокольный этаж(вход с внешней стороны здания)	(3952) 42-66-27, 53-41-66; +79025784429
Саранск	Тест-Сервис	430005, г.Саранск, ул. Пролетарская, 38	8 (834-2) 30-77-55
Каменск-Уральский	ТехноцентрСервис	623406, г. Каменск-Уральский Свердловской обл., ул. Исетская 336	3439-399520
Екатеринбург	Техподдержка	620137, г. Екатеринбург, Июльская,53	7(343)2706075
Сыктывкар	ТехСервис	167004 Республика Коми, г. Сыктывкар, ул. Гаражная, 25	(8212)291220
Улан-Уде	Тех-Сервис	670033 г.Улан-Удэ, ул.Жердева д.138	8(3012)409646 8(3012)409645
Саратов	Транссервис-Саратов	410008 г. Саратов ул. Б. Садовая д. 95	(8452)52-84-58,52-84-72,52-84-73
Набережные Челны	ТриО	423815 Набережные Челны проспект Вахитова д.20	88552-35-90-02, 35-90-42
Иваново	ТР Сервис	153012, г. Иваново, ул. Пролетарская, д. 44А	+7 (4932) 30 06 05
Ярославль	ФастЛoad ТСС	150057 г.Ярославль ул.Калинина 11	8(4852)93-40-60, +7(902)333-40-60
Новосибирск	Фотосервис	630015, г.Новосибирск, ул. Королева, 40, корп.40	8(383)383-09-73
Астрахань	Хайтек-Сервисный центр	414024, г.Астрахань, ул. Ташкентская, 13Б	(8512) 238-310
Курск	Экран-сервис	305001, г. Курск, ул. Добролюбова, д. 17	4712-54-74-24, 4712-54-74-23, 4712-54-74-25
Старый Оскол	Экспресс-Сервис	309511, Белгородская обл.г. Старый Оскол, мкр. Олимпийский д.7	84725424100
Рязань	Элекс	Большая 56, склады Элекс	8(4912)50-40-40
Красноярск	Электраоэлякс АСЦ	660020, Красноярск, ул. Спандаряна 7	8(391) 293-54-33, 89535934033
Челябинск	Электро-Н ООО	г.Челябинск, пр. Победы д.302	83512110084
Мурманск	Электроника Сервис	183032 г.Мурманск, ул. Гвардейская, д.3	(8152) 255-263, (8152) 255-262
Дмитровград	Элком сервис	433505, Ульяновская обл., г. Дмитровград, ул. Октябрьская, д. 63	8(84235) 2-86-59, 9-14-64
Казань	Элнет	420034, г. Казань, ул. Васильченко, д.1, корп.153, оф.242	(843) 207-12-13
Тверь	Юэмэкс	170036, г. Тверь, ул. Ромтистрова, д.35, этаж1, пом. 026	(4822)34-13-18, (4822)34-13-22

Данная информация может быть изменена.
Более точные сведения о сервисных центрах в Вашем регионе доступны на сайте
www.soundmax.ru

В случае возникновения проблем с обращением в Ваш региональный сервисный центр просим направить Ваши замечания, заполнив соответствующую форму в разделе «Обратная связь» на сайте компании.

Дизайн и технические характеристики могут быть изменены без предварительного уведомления.

CL_SM_07

Авторизованные
сервисные центры



SOUNDMAX

УСЛОВИЯ ГАРАНТИИ:

1. Гарантийный срок 12 (двенадцать) месяцев со дня передачи изделия Потребителю.
2. Гарантийный ремонт производится в Авторизованных Сервисных Центрах.
3. Условия гарантии не предусматривают периодическое техническое обслуживание, установку и настройку изделия на Дому у владельца.
4. Потребитель имеет право предъявить изготовителю требования, предусмотренные законом РФ «О защите прав потребителей» в течение гарантийного срока.
5. Потребитель обязан соблюдать правила безопасной эксплуатации и хранения изделия. Гарантия не сохраняется в случае: нарушения правил эксплуатации, механических повреждений, нарушения гарантийной пломбы, неправильного подключения изделия, попадания посторонних предметов внутрь.
7. Гарантийные обязательства производителя не распространяются на:
 - сменные элементы питания (батарейки, аккумуляторы), дополнительные аксессуары, входящие в комплект поставки и подверженные естественному износу в процессе эксплуатации;
 - нарушения в работе изделия, вызванные сторонними приложениями (мелодии, графические, видео и другие файлы, Java и подобные им программы);
 - повреждения (недостатки), вызванные воздействием компьютерных вирусов и аналогичных им программ, установкой, сменой или удалением паролей (кодов) изделия, модификацией и/или переустановкой предустановленного ПО изделия.- условия эксплуатации изделия не для бытовых нужд и/или круглосуточного использования.

Изготовитель: **ТЕХНО ЭЛЕКТРИК ЛИМИТЕД**
Юридический адрес: 801 Лу-ю Билдинг, 24-26 Стэнли Стрит, Сентрал, Китай
Сделано в Китае

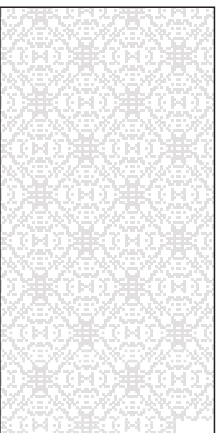
Адреса авторизованных сервисных центров приведены в Информации для потребителя, на сайте www.soundmax.ru и на QR-коде (верхний левый угол).

ГАРАНТИЙНЫЙ ТАЛОН

SOUNDMAX

Срок гарантии – 12 месяцев

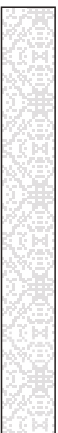
Дата производства
Серийный номер



Модель



Дата продажи



Подпись продавца



Печать
продавца



С условиями гарантийного обслуживания согласен, претензий по комплектности, внешнему виду и работоспособности не имею.

Подпись покупателя

Сведения о ремонте

№	Дата приема	Дата выдачи	Отметка СЦ	Подпись заказчика
1				
2				
3				