

timberk

РУКОВОДСТВО ПО ЭКСПЛУАТАЦИИ
INSTRUCTION MANUAL
ІНСТРУКЦІЯ З ЕКСПЛУАТАЦІЇ
ПАЙДАЛАНУ ЖӨНІНДЕГІ НҰСҚАУЛЫҚ

RU	НАСТОЛЬНЫЙ ВЕНТИЛЯТОР	2
ENG	DESK FAN	9
UA	НАСТІЛЬНИЙ ВЕНТИЛЯТОР	15
KZ	СТОЛУСТІ ЖЕЛДЕТКІШ	21

T-DF1201



Уважаемый покупатель!

Благодарим Вас за удачный выбор и приобретение настольного вентилятора. Он прослужит Вам долго.

1. ВАЖНАЯ ИНФОРМАЦИЯ

Просим внимательно ознакомиться с руководством по эксплуатации перед использованием прибора. В данном руководстве по эксплуатации содержится важная информация, касающаяся Вашей безопасности, а также рекомендации по правильному использованию прибора и уходу за ним. Сохраните руководство по эксплуатации вместе с гарантийным талоном, кассовым чеком, по возможности, картонной коробкой и упаковочным материалом. В данном руководстве по эксплуатации описываются разные виды данного типа устройства. Приобретенный Вами прибор может несколько отличаться от описанного в руководстве, что не влияет на способы использования и эксплуатации. Производитель оставляет за собой право без дополнительного уведомления вносить незначительные изменения в конструкцию изделия, кардинально не влияющие на его безопасность, работоспособность и функциональность. В тексте и цифровых обозначениях данной инструкции могут быть допущены опечатки.

ВНИМАНИЕ!

Важные меры предосторожности и инструкции, содержащиеся в данном руководстве, не включают всех возможных режимов и ситуаций, которые могут встречаться. Изготовитель не несет ответственности в случае повреждения прибора или его отдельных частей во время транспортировки, в результате неправильной установки, в результате колебаний напряжения, а также в случае, если какая-либо часть прибора была изменена или модифицирована.

ПРИМЕЧАНИЕ

На изделии присутствует этикетка, на которой указаны все необходимые технические данные и другая полезная информация о приборе. Используйте прибор только по назначению, указанному в данном руководстве.

2. МЕРЫ ПРЕДОСТОРОЖНОСТИ

При использовании прибора, необходимо соблюдать ряд мер предосторожности. Неправильная эксплуатация в силу игнорирования мер предосторожности может привести к причинению вреда здоровью пользователя и других людей, а также нанесению ущерба их имуществу.

- **Внимательно прочитайте Руководство по эксплуатации и сохраните его в качестве справочного материала.**

- Неправильное обращение с прибором может привести к его поломке и причинить вред пользователю.
- Перед первоначальным включением проверьте, соответствуют ли технические характеристики, указанные на изделии, параметрам электросети.
- Использовать только в бытовых целях в соответствии с данным Руководством по эксплуатации. Прибор не предназначен для промышленного применения.
- Не использовать вне помещений и в условиях повышенной влажности.
- Прибор не предназначен для использования лицами (включая детей) с пониженными физическими, сенсорными или умственными способностями или при отсутствии у них жизненного опыта или знаний, если они не находятся под присмотром или не проинструктированы об использовании прибора лицом, ответственным за их безопасность.
- Этот прибор может использоваться детьми в возрасте от 8 лет и старше, а также лицами с ограниченными физическими, сенсорными или умственными способностями, если они прошли контроль или инструктаж по безопасному использованию прибора и, если они понимают связанные с этим опасности. Уборка и техническое обслуживание не должны производиться детьми, если они не старше 8 лет и не находятся под присмотром взрослых.
- Дети должны находиться под присмотром для недопущения игр с прибором.
- Всегда отключайте устройство от электросети перед очисткой, или если Вы его не используете.

- Во избежание поражения электрическим током и возгорания, не погружайте прибор в воду или другие жидкости. Если это произошло, НЕ БЕРИТЕСЬ за изделие, немедленно отключите его от электросети и обратитесь в Сервисный центр для проверки.
- Не пользуйтесь устройством в ванных комнатах и около воды.
- Не располагайте прибор вблизи источников тепла.
- Не оставляйте включенный прибор без присмотра.
- Не используйте принадлежности, не входящие в комплект поставки.
- При повреждении шнура питания его замену, во избежание опасности, должны производить изготовитель, сервисная служба или подобный квалифицированный персонал.
- Следите, чтобы шнур питания не касался острых кромок и горячих поверхностей.
- Не тяните за шнур питания, не перекручивайте и не наматывайте его вокруг корпуса устройства.
- Избегайте контакта с движущимися частями прибора. Не просовывайте карандаши или другие предметы через защитную сетку работающего вентилятора.
- Не включайте вентилятор без установленных защитных сеток.
- Убедитесь, что вентилятор отключен от сети питания перед удалением защитной сетки.
- Не пытайтесь самостоятельно ремонтировать прибор или заменять какие-либо детали. При обнаружении неполадок обращайтесь в ближайший Сервисный центр.

- Если изделие некоторое время находилось при температуре ниже 0°C, перед включением его следует выдержать в комнатных условиях не менее 2 часов.
- Производитель оставляет за собой право без дополнительного уведомления вносить незначительные изменения в конструкцию изделия, кардинально не влияющие на его безопасность, работоспособность и функциональность.
- Дата производства указана на изделии и/или на упаковке, а также в сопроводительной документации, в формате XX.XXXX, где первые две цифры «XX» – это месяц производства, следующие четыре цифры «XXXX» – это год производства.

3. НАЗНАЧЕНИЕ ПРИБОРА

- Прибор предназначен для циркуляции воздуха в помещении.

4. РАБОЧИЕ ХАРАКТЕРИСТИКИ

Технические характеристики

Технические характеристики прибора приведены в таблице 1.

Таблица 1

Наименование	Ед. изм.	Значение
Диаметр	" / см	12 / 30
Мощность	Вт	38
Напряжение / частота	В / Гц	220-240~/ 50
Класс электрозащиты	-	Класс II
Вес нетто	кг	1.8
Размеры прибора (ШхГхВ)	мм	465x240x340

5. ОПИСАНИЕ ПРИБОРА

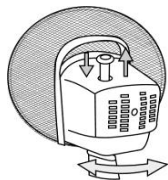


Рисунок 1

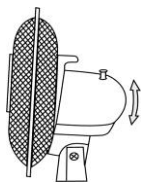
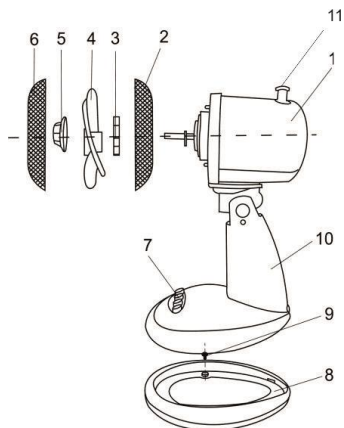


Рисунок 2

**Изображение приведено в качестве справочной информации и может отличаться от реального прибора*



1. Электродвигатель
2. Задняя защитная сетка
3. Гайка крепления задней защитной сетки
4. Лопасты
5. Гайка крепления лопастей
6. Передняя защитная сетка
7. Кнопки управления
8. Основание
9. Винт
10. Стойка
11. Кнопка управления режимом поворота

6. КОМПЛЕКТ ПОСТАВКИ

1. Вентилятор - 1 шт.
2. Руководство по эксплуатации - 1 шт.
3. Гарантийный талон - 1 шт.
4. Упаковка - 1 шт.

7. СБОРКА ВЕНТИЛЯТОРА

- Установите основание вентилятора на ровную горизонтальную поверхность. Вставьте стойку вентилятора в основание, перемещая её вниз и вперед, и закрепите винтами.
- Отвинтите гайки крепления: лопастей - по часовой стрелке, а задней защитной сетки - против часовой стрелки, и снимите их с вала вентилятора. Установите заднюю сетку на вал вентилятора так, чтобы 2 выступа на кожухе двигателя вошли в 2 отверстия в ней. Как следует затяните гайку.
- Установите лопасти вентилятора на вал двигателя таким образом, чтобы выступы на валу вошли в пазы втулки лопастей. Надёжно закрепите лопасти соответствующей гайкой, затянув её против часовой стрелки, иначе вентилятор будет издавать нехарактерные звуки и может выйти из строя.

- Совместите переднюю и заднюю защитные сетки, зацепите верхним крючком передней сетки заднюю и скрепите их соединительными защелками.
- ПРИМЕЧАНИЕ:**
- Не подключайте прибор к электросети, не собрав его полностью.
 - Не включайте вентилятор с поврежденными лопастями.

8. РАБОТА

ПРИМЕЧАНИЕ: Во избежание поражения электрическим током или возгорания, не пользуйтесь вентилятором в условиях повышенной влажности (например, под дождём).

- Ставьте вентилятор только на сухую ровную и устойчивую поверхность.

РЕЖИМЫ РАБОТЫ ВЕНТИЛЯТОРА

- Включите вентилятор, нажав одну из кнопок:
 - 1 - минимальная скорость работы вентилятора;
 - 2 - средняя скорость;
 - 3 - максимальная скорость.
- Чтобы выключить вентилятор, нажмите кнопку «0».

РЕЖИМ ПОВОРОТА НА 90° (рис.1)

- Сверху на кожухе двигателя расположена кнопка включения режима поворота вентилятора. Если нажать (утопить) эту кнопку, двигатель с лопастями начнет поворачиваться в разные стороны на 90°. Чтобы отменить режим поворота, вытяните кнопку обратно.

РЕГУЛИРУЕМЫЙ НАКЛОН (рис.2)

- Направление потока воздуха можно также изменять, просто наклоняя или поднимая сетку.

9. ОЧИСТКА И УХОД

- Перед очисткой и при необходимости снятия защитной сетки обязательно отключайте прибор от электросети.
- Не применяйте абразивные чистящие средства, бензин, растворители и другие агрессивные химические вещества.
- Откройте соединительные защелки и снимите переднюю сетку. Вентилятор и лопасти очищайте тканью, смоченной в мыльном растворе.

10. ХРАНЕНИЕ

- Храните изделие в сухом прохладном месте.
- Рекомендуется сохранить и использовать для сезонного хранения вентилятора его картонную упаковку.

11. УТИЛИЗАЦИЯ, СРОК СЛУЖБЫ, ГАРАНТИЙНЫЙ СРОК



Данный символ на изделии, упаковке и/или сопроводительной документации означает, что использованные электрические и электронные изделия не должны выбрасываться вместе с обычными бытовыми отходами. Их следует сдавать в специализированные пункты приема.

Для получения дополнительной информации о существующих системах сбора отходов обратитесь к местным органам власти.

Правильная утилизация поможет сберечь ценные ресурсы и предотвратить возможное негативное влияние на здоровье людей и состояние окружающей среды, которое может возникнуть в результате неправильного обращения с отходами.

Dear customer!

We thank you for your wise choice and for a purchase of a desk fan. It will serve you for a long time.

1. IMPORTANT INFORMATION

Please, read this manual before using the device. This manual contains important information regarding your safety, as well as recommendations concerning the correct use and maintenance of this appliance. Keep this manual together with a warranty card, cash register receipt and, if possible, carton and packaging material. This instruction manual describes different types of this device. The device you purchased may differ slightly from the description in the manual, which does not affect the methods of use and operation. The manufacturer reserves the right to make minor changes to the device without additional notice which is not fundamentally affect its safety, performance and functionality. There may be some misprints in text and digital notations in the present manual.

IMPORTANT!

Important safeguards and descriptions contained in this manual do not include all possible situations that you may experience using the device. The manufacturer is not responsible for damage of the appliance or its parts during transportation, as a result of incorrect installation or voltage fluctuations, as well as when any part of the appliance has been changed or modified.

NOTE

There is a label on the device which has all the necessary technical data and other useful information about the device. Use the appliance only for the purpose specified in this manual.

2. SAFEGUARDS

When using an electric desk fan, a number of safety precautions must be observed. Improper operation by ignoring safety precautions can result in damage to the health of the user and other people, as well as damage to their property.

- Important safeguards. read carefully and keep for future reference.
- Incorrect operation and improper handling can lead to malfunction of the appliance and injuries to the user.
- Before connecting the appliance for the first time check that voltage indicated on the rating label corresponds to the mains voltage in your home.

- For home use only. Do not use for industrial purposes. Do not use the appliance for any other purposes than described in this instruction manual.
- Do not use outdoors or in damp area.
- The appliance is not intended for use for physically, sensory or mental disabled person (including children) or for person with lack of life experience or knowledge, if only they are under supervision or have been instructed about the use of the unit by responsible person.
- This appliance can be used by children aged from 8 years and above and persons with reduced physical, sensory or mental capabilities or lack of experience and knowledge if they have been given supervision or instruction concerning use of the appliance in a safe way and understand the hazards involved. Cleaning and user maintenance shall not be made by children unless they are older than 8 and supervised.
- Children must be under control in order not to be allowed to play with the appliance.
- Always unplug the appliance from the power supply before cleaning and when not in use.
- To prevent risk of electric shock and fire, do not immerse the appliance in water or any other liquids. If it has happened DO NOT TOUCH the appliance, unplug it immediately and check in a service center.
- Do not use the device in bathrooms and near water.
- Do not place the appliance near heat sources.
- Do not leave the appliance switched on when not in use.
- Do not use other attachments than those supplied.
- In case of power cord is damaged, its replacement should be done by the manufacture or service

- department or the other high-skill person to avoid any danger.
- Keep the cord away from sharp edges and hot surfaces.
 - Do not pull, twist, or wrap the power cord around the appliance.
 - Avoid contact with moving parts of the device. Do not put pencils or other objects through the protective grid of the fan.
 - Do not operate without fan installed protective grid.
 - Ensure that the fan is switched off from the supply mains before removing the guard.
 - Do not attempt to repair, adjust or replace parts in the appliance. Repair the malfunctioning appliance in the nearest service center.
 - If the product has been exposed to temperatures below 0°C for some time it should be kept at room temperature for at least 2 hours before turning it on.
 - The manufacturer reserves the right to introduce minor changes into the product design without prior notice, unless such changes influence significantly the product safety, performance, and functions.
 - Manufacturing date is indicated on the unit and/or on packing as well as in accompanying documents in the following format XX.XXXX where first two figures XX is the month of production, and following four figures XXXX is the year of production.

3. APPOINTMENT OF THE DEVICE

- The device is intended for air circulation in the room.

4. SPECIFICATIONS

Specifications of the device are shown in Table 1.

Table 1

Parameter	Units	Technical parameters
Diameter	" / cm	12 / 30
Power	W	38
Voltage / frequency	V/ Hz	220-240~/ 50
Electrical safety class	-	Class II
Net weight	kg	1.8
Dimensions (WxDxH)	mm	465x240x340

5. DEVICE DESCRIPTION

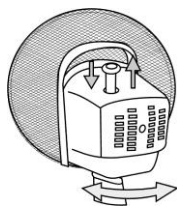
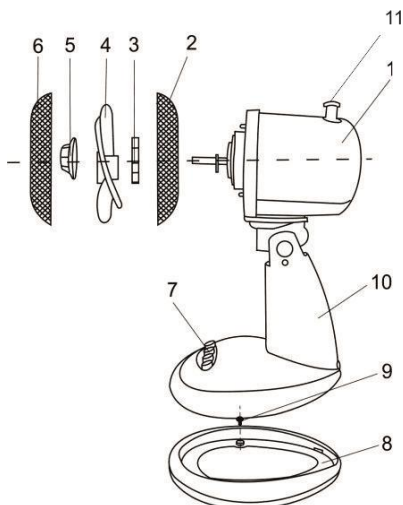


Fig 1



Fig 2



**The appearance of the device may differ from the images in the manual*

1. Motor
2. Rear grille cover
3. Rear grille cover screw
4. Blades
5. Blades adjusting screw
6. Front grille
7. Speed buttons
8. Base
9. Adjusting screw
10. Stand tube
11. Oscillation mode button

6. DELIVERY SET

1. Fan - 1 pc.
2. Instruction manual - 1 pc.
3. Warranty card - 1 pc.
4. Packing - 1 pc.

7. ASSEMBLING INSTRUCTIONS

- Place fan basement onto flat horizontal surface. Tighten stand tube to stand base moving it upward and downward and fix it with screws.
- Unscrew the blade cap by turning clockwise and rear guard mounting nut by turning counter clockwise. Put rear grille on motor shaft so that two claws on motor cover match two holes on grille and secure with guard nut.
- Slide blades on motor shaft so that claws on motor shaft match the blades slots. Screw blade cap on shaft by turning counter clockwise, otherwise the fan will sound abnormal and may be broken while operate.
- Put front grill on rear grille and close clips or screw grill ring to secure grilles together. CAUTION: Do not plug in the device before its assembling is finished.
- Do not operate the appliance with damaged blades.

8. OPERATION MANUAL

- CAUTION: To avoid electroconvulsive shock or fire danger, do not operate fan under the conditions of increased humidity for example do not use it outdoors when it's raining.
- Place fan only onto dry flat unyielding surface.

FAN OPERATING MODES

- Switch the fan on by pushing any of the buttons:
 - 1-For minimum operational speed
 - 2-For medium operational speed
 - 3-For maximum operational speed
- To switch the fan off push the button "0"

OSCILLATING MODE (pic. 1)

- On the upper part of the motor cover there is oscillating knob. If pressed, it makes the fan cabinet with blades traverse from side to side with the angle 90°. To cancel oscillating mode push oscillating knob upward.

VERTICAL ADJUSTMENT(pic.2.)

- Air flow direction can be changed by adjusting fan control box in a higher or lower position by a vertical adjustment screw.

9. MAINTENANCE

- Before cleaning unplug fan first. Do not use abrasive cleansers, gasoline, solvents or other aggressive detergents
- Unfix clips on grille or unscrew grille ring and take off front grille. Clean the fan and blades with soft cloth moistened with soap solution.

10. STORAGE

- Keep the device in dry cool place.
- It is recommended to keep and to use for seasonal storage the original carton box of the appliance.

11. UTILIZATION RULES



The symbol on the unit, packing materials and/or documentations means used electrical and electronic units should not be tossed in the garbage with ordinary household garbage. These units should be passed to a special receiving point.

For additional information about the actual system of the garbage collection address to the local authority.

Valid utilization will help to save valuable resources and avoid negative work on the public health and environment which happens with incorrect use of garbage.

Шановний покупець!

Дякуємо Вам за вдалий вибір та придбання цього приладу. Він прослужить Вам довго.

1. ВАЖЛИВА ІНФОРМАЦІЯ

Просимо уважно ознайомитися з керівництвом з експлуатації перед використанням приладу. У цьому керівництві з експлуатації міститься важлива інформація, що стосується Вашої безпеки, а також рекомендації щодо правильного використання приладу та догляду за ним. Зберігайте це керівництво з експлуатації разом з гарантійним талоном, касовим чеком, за можливості, картонною коробкою та пакувальним матеріалом. У цьому керівництві з експлуатації описуються різні види даного типу пристрою. Придбаний Вами прилад може дещо відрізнятися від описаного в керівництві, що не впливає на способи використання та експлуатації. Виробник залишає за собою право без попереднього повідомлення вносити незначні зміни в конструкцію виробу, які кардинально не впливають на його безпеку, працездатність та функціональність. У тексті та цифрових позначеннях цієї інструкції можуть бути допущені друкарські помилки.

УВАГА!

Важливі застережні заходи та інструкції, що містяться в цьому керівництві, не містять всіх можливих режимів та ситуацій, які можуть зустрічатися. Виробник не несе відповідальності у разі пошкодження приладу або його окремих частин під час транспортування, в результаті неправильного встановлення, в результаті коливань напруги, а також в разі, якщо будь-яка частина приладу була змінена або модифікована.

ПРИМІТКА

На виробі присутня етикетка, на якій вказані всі необхідні технічні дані та інша корисна інформація про прилад. Використовуйте прилад тільки за призначенням, зазначеним в цьому керівництві.

2. ЗАПОБІЖНІ ЗАХОДИ

- Уважно прочитайте Інструкцію з експлуатації та зберігайте її як довідковий матеріал.
- Неправильне поводження з приладом може привести до його поломки чи завдати шкоди здоров'ю користувача.
- Перед першим вмиканням перевірте, чи відповідають технічні характеристики виробу, позначені на виробу, параметрам електромережі.

- Використовувати тільки у побуті, відповідно з даною Інструкцією з експлуатації. Прилад не призначений для виробничого використання.
- Не використовувати поза приміщеннями чи в умовах підвищеної вологості.
- Прилад не призначений для використання особами (у тому числі дітей) зі зниженими фізичними, сенсорними чи розумовими здібностями або за відсутності в них життєвого досвіду чи знань, якщо вони не знаходяться під наглядом чи не проінструктовані про використання приладу особою, що відповідає за їхню безпеку.
- Цим приладом можуть користуватися діти у віці від 8 років, а також особи з обмеженими фізичними, чуттєвими чи розумовими здібностями, чи особи без досвіду й знань, якщо вони перебувають під наглядом, були проінструктовані щодо безпечного використання приладу та розуміють пов'язану з цим небезпеку. Чищення та технічне обслуговування приладу не повинно здійснюватися дітьми у віці до 8 років й такими, які не знаходяться під наглядом.
- Діти повинні знаходитись під наглядом задля недопущення ігор з приладом.
- Завжди вимикайте прилад з мережі перед чищенням, а також якщо він не використовується.
- Щоб запобігти враження електричним струмом та загоряння, не занурюйте прилад у воду чи інші рідини. Якщо це відбулося, НЕ ТОРКАЙТЕСЯ виробу, негайно вимкніть його з мережі та зверніться до Сервісного центру для перевірки.

- Не використовуйте прилад у ванних кімнатах і біля води.
- Не розташовуйте прилад біля джерел тепла.
- Не залишайте ввімкнений прилад без нагляду.
- Не використовуйте приладдя, що не входить до комплекту поставки.
- У разі пошкодження кабелю живлення, його заміну, з метою запобігання небезпеці, повинен виконувати виробник або уповноважений їм сервісний центр, або аналогічний кваліфікований персонал.
- Стежте, щоб шнур живлення не торкався гострих крайок та гарячих поверхонь.
- Не тягніть за шнур живлення, не перекручуйте та не намотуйте його навколо приладу.
- Запобігайте контакту з рухомими частинами приладу. Не просовуйте олівці чи інші дрібні речі через захисну сітку вентилятора під час роботи.
- Не вмикайте вентилятор без установлених захисних сіток.
- Переконайтеся, що вентилятор відключений від мережі живлення перед видаленням захисної сітки.
- Не намагайтеся самостійно ремонтувати прилад або замінювати які-небудь деталі. При виявленні неполадок звертайтеся в найближчий Сервісний центр.
- Якщо виріб деякий час знаходився при температурі нижче 0°C, перед увімкненням його слід витримати у кімнаті не менше 2 годин.
- Виробник залишає за собою право без додаткового повідомлення вносити незначні зміни до конструкції виробу, що кардинально не впливають на його безпеку, працездатність та функціональність.

- Дата виробництва вказана на виробі та/або на пакуванні, а також у супроводжувачій документації у форматі XX.XXXX, де перші дві цифри «XX» – це місяць виробництва, наступні чотири цифри «XXXX» – це рік виробництва.
- Обладнання відповідає вимогам Технічного регламенту обмеження використання деяких небезпечних речовин в електричному та електронному обладнанні.

3. ПРИЗНАЧЕННЯ ПРИЛАДУ

- Прилад призначений для циркуляції повітря в приміщенні.

4. РОБОЧІ ХАРАКТЕРИСТИКИ

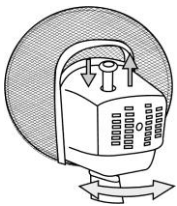
Технічні характеристики

Технічні характеристики приладу наведені в таблиці 1.

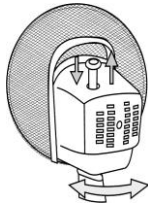
Таблиця 1

Технічні характеристики	Од. вим.	Технічні параметри
Діаметр	" / см	12 / 30
Потужність	Вт	38
Напруга / частота	В / Гц	220-240~/ 50
Клас електрозахисту	-	Клас II
Вага нетто	кг	1.8
Розміри приладу (ШхГхВ)	мм	465x240x340

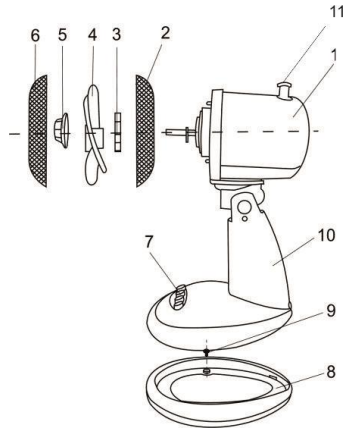
5. ОПИС ПРИЛАДУ



Малюнок 1



Малюнок 2



**Зображення наведено в якості довідкової інформації та може відрізнятися від реального приладу*

1. Електродвигун
2. Задня захисна сітка
3. Гайка кріплення задньої захисної сітки
4. Лопати
5. Гайка кріплення лопат
6. Передня захисна сітка
7. Кнопки керування
8. Основа
9. Гвинт
10. Стійка
11. Кнопка вмикання режиму обертання

6. КОМПЛЕКТ ПОСТАЧАННЯ

1. Вентилятор - 1 шт.
2. Керівництво з експлуатації - 1 шт.
3. Гарантійний талон - 1 шт.
4. Пакування - 1 шт.

7. ЗБОРКА ВЕНТИЛЯТОРА

- Установіть основу вентилятора на рівну горизонтальну поверхню. Уставте стійку вентилятора в основу, переміщуючи її вниз і вперед та зафіксуйте гвинтами.
- Відгвинтіть гайки кріплення: лопат - по годинниковій стрілці, а задньої захисної сітки - проти годинникової стрілки, та зніміть їх з вала вентилятора. Установіть задню сітку на вал вентилятора так, щоби 2 виступи на кожусі двигуна увішли до 2 отворів у ній. Надійно затисніть гайку.
- Установіть лопати вентилятора на вал двигуна так, щоби виступи на валові увішли до пазів втулки лопат. Надійно закріпіть лопати відповідною гайкою, затягнувши її проти годинникової стрілки, інакше вентилятор буде видавати нехарактерні звуки та може зламатися.
- Сполучіть передню та задню захисні сітки, зачіпіть верхнім гачком передньої сітки задню та скріпіть їх сполучними защіпками.

ПРИМІТКА:

- Не вмикайте прилад до мережі, не склавши його цілком.
- Не вмикайте вентилятор з ушкодженими лопатами.

8. ЕКСПЛУАТАЦІЯ

ПРИМІТКА: Щоб запобігти враження електричним струмом чи загоряння, не користуйтеся вентилятором в умовах підвищеної вологості (наприклад, під дощем).

- Ставте вентилятор тільки на суху рівну і стійку поверхню.

РЕЖИМИ РОБОТИ ВЕНТИЛЯТОРА

- Увімкніть вентилятор, натиснувши одну з кнопок:
 - 1 - мінімальна швидкість роботи вентилятора;
 - 2 - середня швидкість;
 - 3 - максимальна швидкість.
- Щоб вимкнути вентилятор, натисніть кнопку «0».

РЕЖИМ ОБЕРТАННЯ НА 90° (мал.1)

- Зверху на кожусі двигуна розташована кнопка вмикання режиму обертання вентилятора. Якщо натиснути (утопити) цю кнопку, двигун з лопатами почне обертатися в різні сторони на 90°. Щоби скасувати режим обертання, витягніть кнопку нагору.

РЕГУЛЬОВАНИЙ НАХИЛ (мал.2)

- Напря́м потвітряного струму також можна змінювати, просто нахилиючи або підіймаючи сітку.

9. ОЧИЩЕННЯ ТА ДОГЛЯД

- Обов'язково вимикайте прилад з електромережі перед очищенням. Не вживайте абразивних чистячих засобів, бензину, розчинників та інших агресивних хімічних речовин.
- Відчиніть сполучні заціпки та зніміть передню сітку. Вентилятор і лопати чистіть тканиною, змоченою мильним розчином.

10. ЗБЕРЕЖЕННЯ

- Зберігайте вентилятор в сухому прохолодному місці.
- Рекомендується заховувати та використовувати для сезонного збереження вентилятора його картонну скринку.

11. УТИЛІЗАЦІЯ, ТЕРМІН СЛУЖБИ, ГАРАНТІЙНИЙ ТЕРМІН



Цей символ на виробі, упаковці та/або в супровідній документації означає, що електричні та електронні вироби, що були використані, не повинні викидатися разом із звичайними побутовими відходами. Їх потрібно здавати до спеціалізованих пунктів прийому.

Для отримання додаткової інформації щодо існуючих систем збору відходів зверніться до місцевих органів влади.

Належна утилізація допоможе зберегти цінні ресурси та запобігти можливому негативному впливу на здоров'я людей і стан навколишнього середовища, який може виникнути в результаті неправильного поводження з відходами.

Құрметті, сатып алушы!

Осы құрылғыны жақсы таңдау және сатып алу үшін рахмет! Ол сізге ұзақ уақыт қызмет етеді.

1. МАҢЫЗДЫ АҚПАРАТ

Аспапты пайдаланбас бұрын пайдалану жөніндегі нұсқаулықты мұқият оқып шығуға кеңес береміз. Осы пайдалану жөніндегі нұсқаулықта Сіздің қауіпсіздігіңізге байланысты маңызды ақпарат, сондай-ақ аспапты дұрыс пайдалану және оған күтім жасауға қатысты ұсыныстар қамтылған. Пайдалану жөніндегі нұсқаулықты, кепілдік талоны, кассалық чекті, мүмкіндігінше, картон қорап пен қаптама материалын бірге сақтап қойыңыз. Осы пайдалану жөніндегі нұсқаулықта құрылғының осы типтегі әр түрлері сипатталады. Сіз сатып алған аспап нұсқаулықта сипатталған үлгіден біршама ерекшеленуі мүмкін, алайда бұл қолдану мен пайдалану тәсілдеріне ықпал етпейді. Өндіруші қосымша хабарламасыз, оның қауіпсіздігіне, жұмысқа қабілеттілігі мен функционалдылығына түбегейлі әсер етпейтін бұйымның құрылысына шамалы өзгерістер енгізу құқығын өзіне қалдырады. Осы нұсқаулықтың мәтінінде және цифрлық шартты белгілерінде қате басылып кету болуы мүмкін.

НАЗАР АУДАРЫҢЫЗ!

Осы нұсқаулықта берілген маңызды сақтық шаралары мен нұсқаулар кездесуі мүмкін барлық ықтималды режимдер мен жағдайларды қамтиы алмайды. Дайындаушы тасымалдау, кезінде, дұрыс орнатпау нәтижесінде, кернеудің ауытқуы нәтижесінде аспап немесе оның қандай да бір бөлшегі зақымдалған жағдайда, сондай-ақ аспаптың қандай да бір бөлігі өзгертілген немесе түрлендірілген болса, жауапты болмайды.

ЕСКЕРТУ

Бұйымда затбелгі бар, онда барлық қажетті техникалық деректер және аспап туралы өзге де пайдалы ақпарат берілген. Аспапты тек осы нұсқаулықта көрсетілген мақсаты бойыша пайдаланыңыз.

2. САҚТЫҚ ШАРАЛАРЫ

- Қолдану нұсқауын ықыласпен оқып шығыңыз және оны анықтамалық материал ретінде сақтаңыз.
- Бұйымды дұрыс қолданбау оның бұзылуына әкелуі және сізге зиян келтіруі мүмкін.
- Алғашқы қосудың алдында бұйымның техникалық сипаттамасының жапсырмадағы, электр жүйесінде көрсетілген параметрлеріне сәйкестігін тексеріңіз.

- Осы Пайдалану нұсқауына сәйкес тек қана тұрмыстық мақсаттарда қолданылады. Құрал өнеркәсіптік қолдануға арналмаған.
- Жайдан тыс не жоғары дымқылды жағдайда қолданылмайды.
- Дене, жүйке не болмаса ақыл-ой кемістігі бар, немесе осы құрылғыны қауіпсіз пайдалану үшін тәжірибесі мен білімі жеткіліксіз адамдардың (соның ішінде балалардың) қауіпсіздігі үшін жауап беретін адам қадағаламаса немесе аспапты пайдалану бойынша нұсқау бермесе, олардың бұл аспапты қолдануына болмайды.
- Бұл құрылғыны 8 жастан асқан балалар, сондай-ақ физикалық, сенсорлық немесе ақыл-ой қабілеттері шектеулі немесе тәжірибе мен білімі жоқ адамдар, егер олар құрылғыны қауіпсіз пайдалану туралы нұсқау алса және онымен байланысты қауіптерді түсінсе, қолдана алады. Құрылғыларды физикалық, сенсорлық немесе ақыл-ой қабілеттері шектеулі немесе тәжірибесі мен білімі жоқ адамдар, егер олар құрылғыны қауіпсіз пайдалану туралы нұсқау берілсе және олармен байланысты қауіптерді түсінсе, қолдана алады.
- Балалар аспаппен ойнамауы үшін оларды үнемі қадағалап отыру керек.
- Өрқашан ажыратып, құрылғыны электр желісінен тазалау алдында немесе Сіз оны қолданасыз.
- Электр тоғының ұруына және жануға тап болмау үшін, құралды суға немесе басқа сұйықтықтарға батырмаңыз. Егер бұл жағдай болса, бұйымды ҰСТАМАҢЫЗ, оны электр жүйесінен дереу сөндіріп тастаңыз және сервис орталығына тексертіңіз.

- Құрылғыны былаулы бөлмелері мен су жанында пайдаланбаңыз.
- Жылу қайнарлары жақын маңда құралды жайғастырмаңыздар.
- Қалдырмаңыз қосылған аспапты қараусыз.
- Пайдаланбаңыз керек-жарақтары, жеткізу жиынтығына кіретін.
- Қуат бауы бүлінген жағдайда, қатерден аулақ болу үшін оны ауыстыруды өндіруші, сервистік қызмет немесе соған ұқсас білікті қызметкерлер іске асыруға тиіс.
- Қадағалаңыз, электр сымын жоқ арналды өткір жиектер мен ыстық бетін.
- Сымды ешқашан тартпаңыз, перекручивайте және наматывайте оның айналасында құрылғы корпусының.
- Аспаптың қозғалатын бөлшектеріне тиіспеңіз. Жұмыс істеп тұрған желдеткіштің қорғауыш торы арқылы қарындаш немесе басқа зат сұқпаңыз.
- Қорғауыш торы орнатылмаған желдеткішті қоспаңыз.
- Көз желдеткіші ажыратылған тамақтану алдында жойып, қорғаныш торы.
- Құрылғыны өз бетіңізше жөндеуге талпынбаңыз. Олқылықтар пайда болса жақын арадағы сервис орталығына апарыңыз.
- Егер бұйым біршама уақыт 0°C-тан төмен температурада тұрса, іске қосар алдында оны кем дегенде 2 сағат бөлме температурасында ұстау керек.
- Өндіруші бұйымның қауіпсіздігіне, жұмыс өнімділігі мен жұмыс мүмкіндіктеріне түбегейлі әсер етпейтін болмашы өзгерістерді оның құрылмасына қосымша ескертпестен енгізу құқығын өзінде қалдырады.

• Жасап шығарылған күні бұйымда және (немесе) қаптамада, сондай-ақ ілеспе құжаттамада, ХХ.ХХХХ пішімінде көрсетілген, мұндағы алғашқы екі сан «ХХ» – жасап шығарылған айы, келесі төрт сан «ХХХХ» – жасап шығарылған жылы.

3. АСПАПТЫҢ АРНАЛУЫ

- Құрал үшін арналған ауаның.

4. ЖҰМЫС СИПАТТАМАЛАРЫ

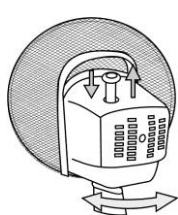
Техникалық сипаттамалары

- Құрылғының техникалық сипаттамалары 1-кестеде көрсетілген.

1-кесте

Атауы	өлшем бірліктері	Техникалық параметрлері
Диаметрі	" / см	12 / 30
Қуаттылық	Вт	38
Кернеу / жиілік	В / Гц	220-240~/ 50
Электр қорғанысының санаты	-	Санаты II
Таза салмақ	кг	1.8
Аспаптың өлшемдері (ШхГхВ)	мм	465x240x340

5. ҚҰРЫЛҒЫНЫҢ СИПАТТАМАСЫ

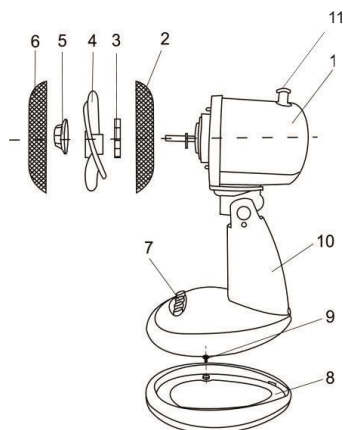


Сурет 1



Сурет 2

* Сурет анықтамалық ақпарат ретінде берілген және нақты құрылғыдан өзгеше болуы мүмкін



1. Электр қозғалтқышы
2. Артқы тор қорғауы
3. Артқы қорғау торының бекіту гайкалары
4. Қалақ
5. Қалақтарды бекіту гайкасы
6. Алдыңғы қорғау торы
7. Басқару ноқаты
8. Тұғыр
9. Бұрандасы
10. Тірек
11. Бұрылу тәртібінің қосқыш ноқаты

6. ЖЕТКІЗУ ЖИЫНТЫҒЫ

1. Желдеткіш - 1 дана.
2. Пайдалану жөніндегі нұсқаулық - 1 дана.
3. Кепілдік талоны - 1 дана.
4. Қаптама - 1 дана.

7. ЖЕЛДЕТКІШТІ ҚҰРАСТЫРУ

- Желдеткіш бөлек-бөлек күйде жеткізіледі.
- Желдеткіш негізін тегіс горизонтальдық бетке орнатыңыздар. Желдеткіштің тірегін төмен және алға жылжытып, негізге салыңыз және шегелеп қойыңыздар бұрандалармен .
- Бекіту гайкасын бұрап шығарыңыз: қалақтарды – сағат тілімен. Ал артқы қорғау торын – сағат тіліне қарсы, және оларды желдеткіштің білігінен түсіріңіз. Артқы торды қозғалтқыштың қаптамасындағы 2 шошақ оның 2 тесігіне кіретіндей етіп, желдеткіш білігіне орнатыңыздар.
- Гайканы тиістідей тартыңыз. Біліктегі шошақтар қалақтардың төлкесінің қусына кіретіндей етіп, желдеткіштің қалақтарын қозғалтқыштың білігіне орналастырыңыз. Лайықты гайкамен қалақтарды сағат тіліне қарсы тартып нық бекітіңіз, басқаша желдеткіш тән емес дыбыстар шығарады және істен шығады.
- Алдыңғы және артқы қорғау торларын қыйстырыңыз, алдыңғы тордың жоғарғы қармағымен артқысын іліктіріңіз және оларды қосқыш ілгешектермен бекітіңіз.

ЕСКЕРТУ:

- Құралды толық жинамай электр жүйесіне қоспаңыз.
- Зақымдалған қалақтармен желдеткішті қоспаңыздар.

8. ЖҰМЫС

ЕСКЕРУ: Электр тоғының ұруына немесе жануға тап болмау үшін, жоғары дымқылдық жағдайларда желдеткішті пайдаланбаңыз (мысалы, жаңбырдың астында).

- Желдеткішті тек құрғақ тегіс және бекем үстіге ғана қойыңыз.

ЖЕЛДЕТКІШТІҢ ЖҰМЫС ТӘРТІБІ

I

- Ноқаттардың біреуін басып желдеткішті қосыңыз:
 - 1 - желдеткіштің жұмысының ең аз жылдамдығы;
 - 2- орташа жылдамдық;
 - 3 - максимальная скорость.
- Желдеткішті өшіру үшін, «0» ноқатын басыңыз.

90° БҰРЫЛУ ТӘРТІБІ (сурет 1)

- Қозғалтқыш қаптамасының үстінде желдеткіштің бұрылу тәртібін қосатын ноқат орналасқан. Егер бұл ноқатты басса (батырса), қозғалтқыш қалақтармен әр жақтарға 90° бұрыла бастайды. Бұрылу тәртібі болдырмау үшін ноқатты кері қойыңыз.

РЕТТЕЛЕТІН ЫЛДИ (сурет 2)

- Сонымен қатар торды жай еңкейтіп немесе көтеріп ауа ағынының бағытын өзгертуге болады.

9. ТАЗАЛАУ ЖӘНЕ КҮТІМ

- Тазалаудың алдында құралды қоректену жүйесінен әрқашан ажыратып тастаңыз. Қайрақты құралдарды, бензин, еріткіштер және басқа агрессивті химиялық заттарды қолданбаңыз.
- Қосатын ілгешектерді ашыңыздар және алдыңғы торды алыңыз. Желдеткіш және қалақтарды сабын ерітіндіде дымданған матамен тазалаңыз.

10. САҚТАУ

- Бұйымды құрғақ салқын орында сақтаңыз.
- Желдеткішті маусымдық сақтау үшін оның картон орамын сақтау және қолдану ұсынылады.

11. КӘДЕГЕ ЖАРАТУ, ҚЫЗМЕТ ЕТУ МЕРЗІМІ, КЕПІЛДІК МЕРЗІМІ



Өнімдегі, қораптағы және/немесе қосымша құжаттағы осындай белгі қолданылған электрлік және электрондық бұйымдар кәдімгі тұрмыстық қалдықтармен бірге шығарылмауы керек дегенді білдіреді. Оларды арнайы қабылдау бөлімшелеріне өткізу қажет.

Қалдықтарды жинау жүйелері туралы қосымша мәліметтер алу үшін жергілікті басқару органдарына хабарласыңыз.

Қалдықтарды дұрыс кәдеге жарату бағалы ресурстарды сақтауға және қалдықтарды дұрыс шығармау салдарынан адамның денсаулығына және қоршаған ортаға келетін теріс әсерлердің алдын алуға көмектеседі.



www.timberk.ru