

Инструкция по эксплуатации

УВАЖАЕМЫЙ ПОКУПАТЕЛЬ!

Благодарим за то, что Вы выбрали виниловый проигрыватель Ritmix. Надеемся, что Вы получите удовольствие от его использования.

Прежде чем начать эксплуатацию устройства, внимательно прочтите данное руководство, чтобы воспользоваться всеми возможностями Вашего нового винилового проигрывателя и продлить срок его службы.

Сохраните это руководство, чтобы обратиться к нему, если в будущем возникнет такая необходимость. Пожалуйста, используйте устройство в соответствии с рекомендациями, указанными в данном руководстве.

Виниловый проигрыватель предназначен для проигрывания виниловых пластинок и воспроизведения музыкальных файлов посредством передачи данных по протоколу Bluetooth.

ПЕРЕД ИСПОЛЬЗОВАНИЕМ

Внимательно ознакомьтесь с данной инструкцией по эксплуатации.

Не используйте с устройством аксессуары, не рекомендованные производителем.

Проверьте, соответствует ли напряжение в электрической сети рабочему напряжению устройства.

Во избежание возникновения пожара или поражения электрическим током не подвергайте устройство воздействию дождя и влаги.

Запрещается погружать прибор в воду. Во избежание возникновения пожара или поражения электрическим током не размещайте это устройство в условиях повышенной влажности (около ванн, тазов с водой, кухонных раковин, стиральных машин, рядом с плавательным бассейном, в сырых подвалах и т.д.) Не допускайте попадания на устройство капель и брызг.

Не ставьте устройство на неустойчивую поверхность.

Для дополнительной защиты устройства во время грозы, а также в тех случаях, когда вы не собираетесь использовать его в течение длительного времени, отключите его от источника питания. Это исключит выход устройства из строя из-за ударов молнии или скачков напряжения в электросети.

Для отсоединения кабеля питания беритесь непосредственно за основание разъема, ни в коем случае не тяните за кабель.

В некоторых моделях проигрывателей используется поляризованная вилка – один из ее контактов уже другого. Не в коем случае не нарушайте полярность, не пытайтесь силой вставить вилку неправильной стороной. Если вилка не вставляется, обратитесь в сервисный центр.

Следите, чтобы кабели не соприкасались с горячими и острыми предметами.

Защищайте шнур питания от заземления, перегиба. Не наступайте на шнур питания, не ставьте на него мебель

Не перегружайте розетки или удлинители, так как это может привести к короткому замыканию, возгоранию или поражению электрическим током.

Запрещается (даже в отключенном состоянии) подвергать прибор воздействию слишком высоких или низких температур (выше 45°C или ниже 0°C), так как это может привести к повреждению внутренних элементов устройства. Рабочая температура прибора составляет +5°C до +35°C.

Во избежание удара электрическим током не открывайте корпус устройства самостоятельно. Не ремонтируйте прибор и не вносите в него изменения. Сервисное обслуживание должно осуществляться только квалифицированными специалистами сервисных центров.

Устанавливайте устройство в местах с достаточной вентиляцией. Никогда не накрывайте его тканью или другим материалом, так как недостаточная вентиляция может вызвать перегрев и/или сокращение срока службы изделия.

Не размещайте устройство вблизи источников тепла, например, радиаторов, электрообогревателей, духовок или других устройств, являющихся источниками тепла, а также в местах, подверженных воздействию прямых солнечных лучей, чрезмерному запылению или механическим ударам.

Следует обратиться в сервисный центр в следующих случаях:

- Внутрь устройства попали посторонние предметы, либо на него пролилась жидкость
- Устройство попало под дождь
- Прибор упал и был поврежден
- Устройство работает некорректно, в его работе появились существенные изменения.

Несоблюдение перечисленных требований по эксплуатации и хранению лишает вас гарантийного обслуживания.

Производитель не несет ответственность за какие-либо повреждения, возникшие в следствие неправильного использования прибора или несоблюдения мер предосторожности и безопасности.

Производитель оставляет за собой право вносить изменения в конструкцию, внешний вид, программное обеспечение изделия без предварительного уведомления. В связи с этим конечный продукт и программное обеспечение, могут отличаться от приведенного описания/изображения.

КОМПЛЕКТАЦИЯ

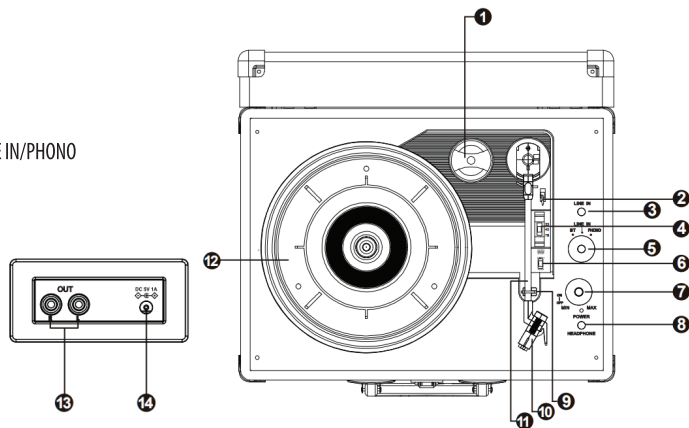
Проверьте комплектность перед использованием. Устройства, не входящие в комплект поставки, продаются отдельно.

В комплект поставки входят:

1. Виниловый проигрыватель
2. Адаптер питания на 45 об/мин
3. Руководство пользователя
4. Гарантийный талон

УСТРОЙСТВО ПРОИГРЫВАТЕЛЯ

1. Адаптер 45 об/мин
2. Рычажок звукоснимателя
3. LINE IN порт
4. Переключатель скорости
5. Переключатель режимов BT / LINE IN/PHONO
6. Переключатель AUTO STOP
7. Регулятор громкости и вкл/выкл
8. Вход для наушников Jack 3,5 мм
9. Защелка звукоснимателя
10. Картридж с иглой
11. Звукосниматель
12. Диск
13. Выход RCA (тюльпаны)
14. Разъем электропитания DC IN



УСТАНОВКА И ПОДКЛЮЧЕНИЕ ПРОИГРЫВАТЕЛЯ

Установите проигрыватель на ровную и прочную поверхность.

Прочно и надежно вставьте штекер адаптера в разъем DC IN на задней панели устройства. Он не должен шататься и болтаться.

Подключите адаптер к электрической розетке.

Внимание: не подключайте проигрыватель к источнику питания до тех пор, пока проигрыватель не будет полностью подготовлен к работе. Перед подключением убедитесь, что все подключено правильно. Отключайте питание каждый раз, когда не используете устройство, при перемещении и пр.

ПРОИГРЫВАНИЕ ВИНИЛОВЫХ ПЛАСТИНОК

1. Переведите переключатель режимов AUX IN/PHONO в положение PHONO (5 на схеме устройства).

2. Поверните регулятор громкости (7 на схеме устройства), пока не загорится индикатор.

Внимание: Перед началом проигрывания виниловых пластинок убедитесь, что не подключён кабель в разъем AUX IN. Если линейный кабель подключен, то устройство будет работать в этом режиме, пока Вы не отключите кабель.

3. Установите нужную скорость на Переключателе скорости (4 на схеме устройства).

4. Положите пластинку на диск проигрывателя. Для пластинок со скоростью 45 оборотов в минуту используйте входящий в комплект адаптер.

5. Аккуратно снимите защитную крышку иглы.

Внимание: Для продления срока службы иглы и избегания ее поломки - надавите защитную крышечку обратно, если вы закончили пользоваться проигрывателем.

6. Откройте Защелку звукоснимателя (9 на схеме устройства).

Внимание: Всегда закрывайте защелку звукоснимателя, когда проигрыватель не используется.

7. Поднимите звукосниматель рычажком звукоснимателя (2 на схеме устройства).

8. Аккуратно переместите Звукосниматель на пластинку.

9. Рычажком звукоснимателя опустите Звукосниматель для начала воспроизведения.

10. По окончании прослушивания поднимите Звукосниматель Рычажком звукоснимателя и переместите Звукосниматель обратно на Держатель. Опустите Звукосниматель Рычажком.
 11. Закройте Защелку звукоснимателя.
- Внимание: Не вращайте/останавливайте пластинку вручную. Это может привести к ее повреждению.*
12. Поверните регулятор громкости на минимум до щелчка.

AUTO STOP

При активном режиме Auto Stop пластинка остановится автоматически при достижении последнего трека. Некоторые пластинки могут иметь специфичную зону Auto Stop, из-за которой пластинка может остановиться, раньше, чем проиграть все треки. Чтобы избежать этого, отключите Auto Stop при использовании таких пластинок.

Если режим Auto Stop отключен, то пластинка не остановится даже при окончании последнего трека.

ВОСПРОИЗВЕДЕНИЕ ПО BLUETOOTH

1. Поверните переключатель режимов в положение BT. Индикатор начнет моргать голубым светом.
2. Включите поиск Bluetooth на вашем смартфоне, выберите "Vintage Turntable", установите соединение.
3. При успешном сопряжении вы услышите звуковой сигнал и индикатор загорится голубым светом.
4. Теперь вы можете проигрывать музыку через встроенные динамики проигрывателя.
5. Отрегулируйте звук при помощи регулятора уровня громкости.

Внимание: версия Bluetooth – 4.1.

Внимание: перед подключением по Bluetooth убедитесь, что не вставлен AUX кабель.

AUX ЛИНЕЙНОЕ ПОДКЛЮЧЕНИЕ

Можно прослушивать музыку и со своего аудио источника (MP3 плеера и пр.) через встроенные динамики винилового проигрывателя. Для этого подключите ваше устройство к проигрывателю при помощи аудио-кабеля с разъемами 3.5мм и включите устройство.

Проигрывание начнется автоматически.

ПОДКЛЮЧЕНИЕ ВНЕШНИХ КОЛОНОК

Выход RCA (тюльпаны)

- В устройстве предусмотрен выход RCA для подключения колонок. RCA передает аналоговый линейный сигнал. С помощью этого выхода можно подключить активные внешние колонки, или, к соответствующему входу вашей стереосистемы.
- Красный выход - правый канал. Белый выход – левый канал.

ВНИМАНИЕ: Не подключайте пассивные колонки. При таком подключении уровень громкости будет очень низким. Выход RCA не предназначен для такого подключения.

ЗАМЕНА ИГЛЫ

Как снять иглу?

1. Возьмитесь за иголку с двух сторон и аккуратно потяните вниз
2. Потяните вперед
3. Вытащите иглу



Как установить иглу?

1. Поверните иглу наконечником вниз.
2. Выровняйте заднюю часть иглы по картриджу.
3. Вставьте иглу передним концом под углом вниз и аккуратно поднимите переднюю часть иглы вверх, пока она не встанет на место.

Внимание: Не прилагайте больших усилий. Игла может сломаться.

Внимание: периодически очищайте иелу мягкой кисточкой.

Внимание: меняйте иглу с периодичностью примерно 250 рабочих часов.



Игла направлена вниз

ВАЖНЫЕ СОВЕТЫ

1. Никогда не прикасайтесь пальцами к кончику иглы, избегайте столкновения иглы с пластинкой или столиком винилового проигрывателя.
2. Аккуратно протирайте крышку проигрывателя и детали устройства от пыли.
3. Не используйте агрессивные химические вещества или растворители для проигрывателя.
4. Очищайте иглу мягкой кисточкой по направлению к основанию.

ТЕХНИЧЕСКИЕ ХАРАКТЕРИСТИКИ:

Модель	LP-120B	LP-160B
Скорости воспроизведения пластинок	33 1/3, 45, 78 об/мин	
Ручки настройки	Громкости и переключения режимов	
Управление тонармом	Ручное	
Auto Stop	Есть	
Bluetooth	4.1	
Дополнительно	Два встроенных полнодиапазонных динамика	
Динамики	4 Ом, 2 × 3 Вт	
Сменная игла	керамическая с сапфировым наконечником	
Выход	RCA	
Разъем для наушников	Jack 3.5 мм	
Вход	AUX, для подключения внешних устройств	
Привод	Ременной (пасик)	
Потребляемая мощность	6 Вт	
Питание	Вход – переменный ток AC 220 В, выход: постоянный ток DC 5В 1А	

** Использовать строго по назначению. Не вскрывать, не ронять, избегать попадания жидкости. Характеристики устройства могут быть изменены без предварительного уведомления. Изображения устройства приведены для справки и могут отличаться от реального устройства.*

Изготовитель: Шэньчжэнь Цзянькинг Текнолоджи Холдинг Кампани Лимитед (Shenzhen Jiaying Technology Holding Company Limited), адрес: No. 11, 11-1 Anye Road, Anyuan Village, Anyuan Town, Luogang District, Shenzhen, China).

Фабрика: Донгуан ДжейУайКей Индастриал Ко.,ЛТД (Dongguan JYK Industrial Co.,LTD), адрес: No.56, Иньпин Род, Тхесун Виллидж, Цинси Таун, Дунгуань, Гуандун, Китай (No.56, Yinping Road, Tiesong Village, Qingxi Town, Dongguan, Guangdong, China).

Страна изготовления: Китай.

Гарантийный срок: 12 месяцев.

Срок службы: 24 месяца.

Срок годности: не ограничен.

Конструкция и внешний вид могут быть изменены без предварительного уведомления.

Организация, уполномоченная на принятие претензий: ООО «Транстрейд», 107140, Россия, г.Москва, 1й Красносельский пер., д.7/9А, стр.11, 3 этаж, 9-а.

Импортер: ООО «Транстрейд», 107140, Россия, г.Москва, 1й Красносельский пер., д.7/9А, стр.11, 3 этаж, 9-а, контактная информация: transtreyd@rambler.ru.

Дата производства указана в серийном номере товара (символы с 10го по 15й) в формате ГТГТММ, где ГТГГ обозначает год производства, ММ обозначает месяц производства.

Товар соответствует требованиям ТР ТС 004/2011 «О безопасности низковольтного оборудования», ТР ТС 020/2011 «Электромагнитная совместимость технических средств», ТР ЕАЭС 037/2016 «Об ограничении применения опасных веществ в изделиях электротехники и радиоэлектроники». Дата и номер сертификата соответствия и декларации о соответствии указаны на упаковке.

